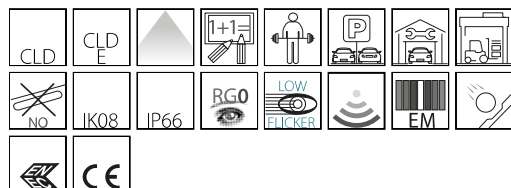


957 - Echo - bilampada LED - High Performance

Codice: 164714-00

INFORMAZIONI GENERALI



| | |
|----------|---|
| Articolo | 957 - Echo - bilampada LED - High Performance |
| Codice | 164714-00 |

DIMENSIONI E PESO

| | |
|----------------|----------|
| Lunghezza (mm) | 1300 mm |
| Larghezza (mm) | 152 mm |
| Altezza (mm) | 102 mm |
| Peso (Kg) | 2.340 kg |

CARATTERISTICHE ELETTRICHE E CONTROLLI

| | |
|----------------------|----------|
| Tensione (V) | 230 V |
| Frequenza (Hz) | 50 Hz |
| Cablaggio | CLD |
| Fattore di potenza | ≥0.9 |
| Classe di isolamento | Classe I |



Dalla esperienza Disano nasce l'armatura stagna a LED che beneficia della tecnologia, dell'industrializzazione e dell'affidabilità Disano, da sempre leader nella produzione di armature stagne. Le caratteristiche di base sono quelle che hanno garantito negli anni il successo delle armature stagne Disano. Il corpo lampada è in policarbonato infrangibile, con un grado di protezione IP66, particolarmente robusto grazie anche alla struttura rinforzata da nervature interne. L'installazione è facilitata dalla staffa in acciaio inox di serie per la collocazione a plafone, mentre il gancio a molla di serie consente l'aggancio rapido a qualsiasi sistema di sospensione a catena. Inoltre speciali denti-guida permettono un perfetto allineamento per le armature utilizzate in serie continua.

A queste caratteristiche di base si aggiungono oggi i vantaggi della tecnologia LED, ovvero sorgenti luminose con una lunghissima durata di vita, consumi ridotti e un'alta qualità della luce.

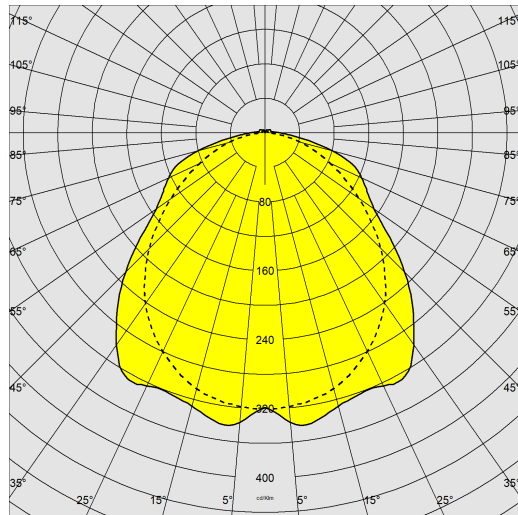
LE ARMATURE STAGNE in policarbonato hanno un grado di tenuta stagna IP66IK08 se installate in ambienti con temperature non superiori a 45°C. L'esposizione diretta ai raggi solari porta facilmente al superamento dei 45°C compromettendo il grado di protezione. Si consiglia comunque di utilizzarle in modo appropriato senza alterarne le qualità meccaniche e di protezione (IP66IK08) e di non installarle su superfici soggette a forti vibrazioni, esposte agli agenti atmosferici, all'esterno su funi o paline, a parete, sotto grate metalliche o comunque esposte direttamente ai raggi solari, in caso contrario utilizzare le armature stagne in acciaio.



957 - Echo - bilampada LED - High Performance

Codice: 164714-00

DATI FOTOMETRICI



| | |
|--------------------------------------|--|
| Sorgente luminosa | LED |
| CRI | ≥80 |
| Flusso luminoso (uscente) (lm) | 6711 lm |
| Potenza assorbita (totale) (W) | 44 W |
| Low Flicker | apparecchio con Flicker molto contenuto: luce uniforme per una maggior sicurezza visiva. |
| Mantenimento del flusso luminoso LED | 80000 hr, L 80, B 20 |

CARATTERISTICHE MECCANICHE

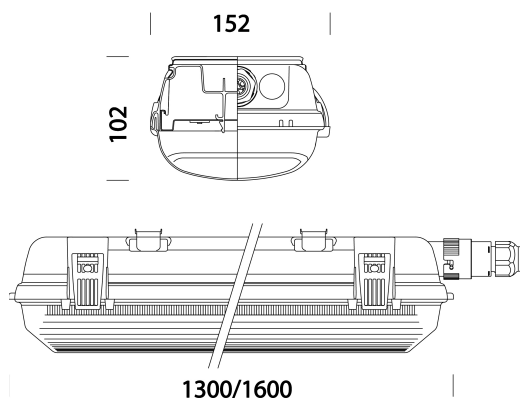
| | |
|-------------------------------------|------|
| Resistenza meccanica agli urti (IK) | IK08 |
| IP | 66 |



957 - Echo - bilampada LED - High Performance

Codice: 164714-00

MATERIALI E COLORI



| | |
|-----------------|--|
| Corpo | stampato ad iniezione, in policarbonato grigio RAL 7035, infrangibile, stabilizzato ai raggi UV, di elevata resistenza meccanica grazie alla struttura rinforzata da nervature interne. |
| Ottica | in acciaio zincato preverniciato bianco a forno con resina poliesteri stabilizzato ai raggi UV. Fissata al corpo con innesto rapido mediante dispositivo ricavato direttamente sul corpo. |
| Diffusore | stampato ad iniezione in policarbonato con righe interne per un maggior controllo luminoso, autoestingente V2, stabilizzato ai raggi UV, finitura esterna liscia per facilitare la pulizia necessaria per avere la massima efficienza luminosa. |
| Colore | Grigio |
| Equipaggiamento | <ul style="list-style-type: none">-guarnizione di tenuta iniettata in materiale ecologico di poliuretano espanso antinvecchiamento-staffe di fissaggio a plafone e gancio per sospensione in acciaio Inox-connettore presa-spina-chiusura con ganci e viti di sicurezza in acciaio inox |

NORME E CONFORMITÀ

| | |
|--------------------------------|---|
| Classe sicurezza fotobiologica | RG0 |
| Marcature e test | CE, ENEC |
| Norme di riferimento | EN60598-1. Hanno grado di protezione secondo la norma EN60529. L'apparecchio di illuminazione rispetta i requisiti previsti dai consorzi IFS e BRC, Direttiva HACCP, per gli impianti illuminotecnici nelle industrie alimentari. |

DOTAZIONI

| | |
|-------------|--|
| A richiesta | - versione a fascio stretto (sottocodice 22) |
|-------------|--|

GARANZIA

| | |
|-----------------------|------|
| Garanzia post-vendita | 5 yr |
|-----------------------|------|

DOWNLOAD

MONTAGGI

IstruzioniMontaggio echo 09-22.pdf

DISEGNI

BIM 957 Echo - 2-lamps version LED - High Performance - 20200214.zip

DisegnoTecnico 957b.dxf



957 - Echo - bilampada LED - High Performance

Codice: 164714-00



372 Presa per innesto rapido



371 Spina per innesto rapido



370 Innesto per tubo diam.20