

970 - Thema - LED

Codice: 164735-07

INFORMAZIONI GENERALI



Articolo	970 - Thema - LED
Codice	164735-07

DIMENSIONI E PESO

Lunghezza (mm)	1260 mm
Larghezza (mm)	120 mm
Altezza (mm)	102 mm
Peso (Kg)	2.29 kg

CARATTERISTICHE ELETTRICHE E CONTROLLI

Tensione (V)	230 V
Frequenza (Hz)	50 Hz
Cablaggio	CLD-E
Fattore di potenza	≥0.95
Classe di isolamento	Classe I



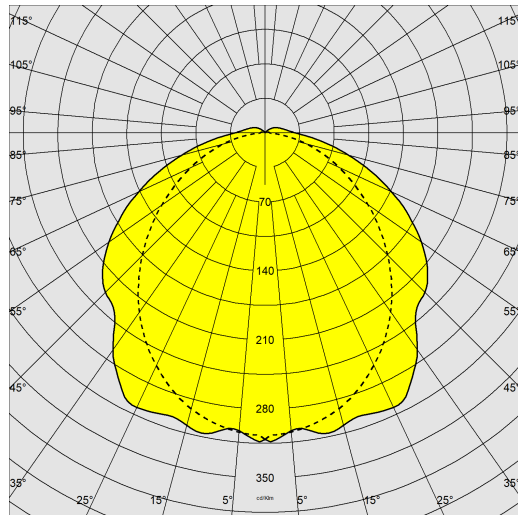
Di nuova produzione è l'ottima plafoniera Thema, caratterizzata dai dettagli tecnici più performanti delle armature stagne di marchio Disano, ma anche da sostanziali differenze che la rendono competitiva rispetto ai nostri più importanti concorrenti.



970 - Thema - LED

Codice: 164735-07

DATI FOTOMETRICI



Sorgente luminosa	LED
CRI	≥80
Flusso luminoso (uscente) (lm)	6384 lm
Potenza assorbita (totale) (W)	52 W
Low Flicker	apparecchio con Flicker molto contenuto: luce uniforme per una maggior sicurezza visiva.
Mantenimento del flusso luminoso LED	60000 hr, L 80, B 50

CARATTERISTICHE MECCANICHE

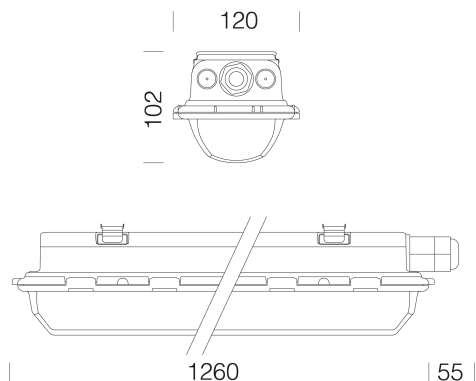
Resistenza meccanica agli urti (IK)	IK08
IP	66



970 - Thema - LED

Codice: 164735-07

MATERIALI E COLORI



Corpo	stampato ad iniezione, in policarbonato grigio RAL 7035, infrangibile, stabilizzato ai raggi UV, di elevata resistenza meccanica grazie alla struttura rinforzata da nervature interne.
Ottica	in acciaio zincato preverniciato bianco a forno con resina poliesteri stabilizzato ai raggi UV. Fissata al corpo con innesto rapido mediante dispositivo ricavato direttamente sul corpo.
Diffusore	stampato ad iniezione in policarbonato con righe interne per un maggior controllo luminoso, autoestinguente V2, stabilizzato ai raggi UV, finitura esterna liscia per facilitare la pulizia necessaria per avere la massima efficienza luminosa.
Colore	Grigio
Equipaggiamento	<ul style="list-style-type: none">-guarnizione di tenuta iniettata in materiale ecologico di poliuretano espanso antinvecchiamento-staffe di fissaggio a plafone e gancio per sospensione in acciaio Inox-connettore presa-spina-chiusura a incastro e con viti di sicurezza in acciaio inox

EMERGENZA

Tipo di emergenza	S.A.
Durata-ricarica batteria	1h

DOWNLOAD

MONTAGGI

[IstruzioniMontaggio 970 10-22.pdf](#)

DISEGNI

[BIM 970 Thema - LED - 20200214.zip](#)

[DisegnoTecnico 970new.dxf](#)



NORME E CONFORMITÀ

Classe sicurezza fotobio-logica	RG0
Marcature e test	CE, ENEC
Norme di riferimento	EN60598-1. Hanno grado di protezione secondo la norma EN60529. L'apparecchio di illuminazione rispetta i requisiti previsti dai consorzi IFS e BRC, Direttiva HACCP, per gli impianti illuminotecnici nelle industrie alimentari.

DOTAZIONI

A richiesta	<ul style="list-style-type: none">- a fascio stretto sottocodice -22- fila continua con connettore da entrambi i lati sottocodice -0072- radar sensor per armature ON-OFF sottocodice -19- con cablaggio in emergenza ad alimentazione centralizzata CLD-EC sottocodice -0050
-------------	--

GARANZIA

Garanzia post-vendita	5 yr
-----------------------	------