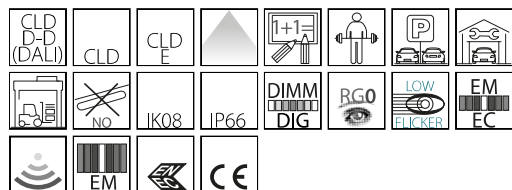


963 - Hydro LED - High Performance

Codice: 164765-00

INFORMAZIONI GENERALI



Articolo	963 - Hydro LED - High Performance
Codice	164765-00

DIMENSIONI E PESO

Lunghezza (mm)	1260 mm
Larghezza (mm)	120 mm
Altezza (mm)	102 mm
Peso (Kg)	1.885 kg

CARATTERISTICHE ELETTRICHE E CONTROLLI

Tensione (V)	230 V
Frequenza (Hz)	50 Hz
Cablaggio	CLD
Fattore di potenza	≥0.9
Classe di isolamento	Classe I



L'alta esperienza tecnologica raggiunta dal Gruppo Disano nella progettazione illuminotecnica e nella produzione industriale ha reso possibile la realizzazione della nuova armatura stagna a LED. New Hydro LED è caratterizzata da una linea moderna che ben si integra in qualsiasi tipo di ambientazione.



963 - Hydro LED - High Performance

Codice: 164765-00

DATI FOTOMETRICI



Sorgente luminosa	LED
CRI	≥80
Flusso luminoso (uscente) (lm)	8232 lm
Potenza assorbita (totale) (W)	47 W
Low Flicker	apparecchio con Flicker molto contenuto: luce uniforme per una maggior sicurezza visiva.
Mantenimento del flusso luminoso LED	80000 hr, L 80, B 20

CARATTERISTICHE MECCANICHE

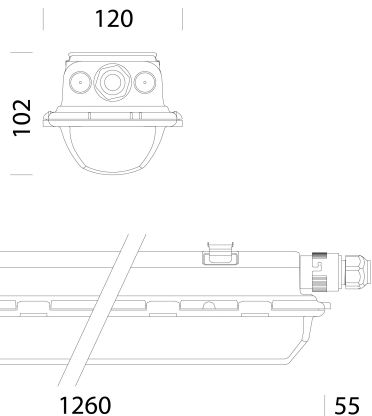
Resistenza meccanica agli urti (IK)	IK08
IP	66



963 - Hydro LED - High Performance

Codice: 164765-00

MATERIALI E COLORI



DOWNLOAD

MONTAGGI

[IstruzioniMontaggio hydro-thema 09-22.pdf](#)

DISEGNI

[BIM 963 Hydro LED - High performance - 20200214.zip](#)

[DisegnoTecnico 962.dxf](#)



Corpo	stampato ad iniezione, in policarbonato grigio RAL 7035, infrangibile, stabilizzato ai raggi UV, di elevata resistenza meccanica grazie alla struttura rinforzata da nervature interne.
Ottica	in acciaio zincato preverniciato bianco a forno con resina poliesteri stabilizzato ai raggi UV. Fissata al corpo con innesto rapido mediante dispositivo ricavato direttamente sul corpo.
Diffusore	stampato ad iniezione in policarbonato con righe interne per un maggior controllo luminoso, autoestinguento V2, stabilizzato ai raggi UV, finitura esterna liscia per facilitare la pulizia necessaria per avere la massima efficienza luminosa.
Colore	Grigio
Equipaggiamento	-guarnizione di tenuta iniettata in materiale ecologico di poliuretano espanso antinvecchiamento -staffe di fissaggio a plafone e gancio per sospensione in acciaio Inox -connettore presa-spina -chiusura a incastro e con viti di sicurezza in acciaio inox

NORME E CONFORMITÀ

Classe sicurezza fotobiologica	RG0
Marche e test	CE, ENEC
Norme di riferimento	EN60598-1. EN60529. L'apparecchio rispetta i requisiti previsti dai consorzi IFS e BRC, Direttiva HACCP, per le industrie alimentari. Il prodotto risponde alla normativa americana Premium LED L90 - 36.000h

DOTAZIONI

A richiesta	- radar sensor per armature ON-OFF: sottocodice -19 - cablaggio passante per fila continua: sottocodice -0072; - cablaggio dimm 1-10V + emergenza: sottocodice -94; - cablaggio in emergenza ad alimentazione centralizzata: sottocodice -0050.
-------------	--

GARANZIA

Garanzia post-vendita	5 yr
-----------------------	------

963 - Hydro LED - High Performance

Codice: 164765-00



372 Presa per innesto rapido



371 Spina per innesto rapido



370 Innesto per tubo diam.20