

2197 - Forum LED - 2 MODULI - fascio stretto S

Codice: 412782-00

INFORMAZIONI GENERALI



Articolo	2197 - Forum LED - 2 MODULI - fascio stretto S
Codice	412782-00

DIMENSIONI E PESO

Lunghezza (mm)	759 mm
Larghezza (mm)	520 mm
Altezza (mm)	382 mm
Peso (Kg)	28.635 kg

INSTALLAZIONE

Superficie di esposizione al vento (mm)	L 990 mm ² , F 3150 mm ²
---	--

CARATTERISTICHE ELETTRICHE E CONTROLLI

Tensione (V)	230 V
Frequenza (Hz)	50 Hz
Cablaggio	CLD
Fattore di potenza	≥0.92
Corrente(mA)	1200 mA
Surge protector (differenziale/comune) (EN 61547)	6 kV, 6 kV
Classe di isolamento	Classe I



La gamma dei proiettori Forum di Disano, uno dei prodotti leader nell'illuminazione di grandi aree e di impianti sportivi di tutto il mondo, si arricchisce con il nuovo Forum LED.

Nato dalla consolidata esperienza nel settore dei proiettori con lampada a scarica, Forum LED spicca grazie alla dotazione delle più affidabili e sofisticate tecnologie e all'impiego di sorgenti Led di ultimissima generazione.

La forma del corpo illuminante permette di ottenere variegata combinazioni di potenza, di lumen e di fasci luminosi; sono disponibili, infatti, proiettori con moduli singoli, doppi o tripli, con distribuzione asimmetrica, a fascio stretto 8° oppure 17°, simmetrici da 30° a 120°.

Il considerevole rendimento di questi proiettori ne agevola l'utilizzo nelle grandi aree così come negli impianti e centri sportivi indoor e outdoor, fornendo prestazioni ineguagliabili in ogni contesto.

Facile e sicuro da installare, Forum è equipaggiato di particolari dispositivi per il perfetto puntamento e il mantenimento della posizione.

Lo studio approfondito del gruppo ottico e il posizionamento dei Led all'interno del proiettore garantiscono precisione ed elevati rendimenti: la luce intrusiva ed abbagliante nelle zone circostanti si riduce così al minimo, a tutto vantaggio di un assoluto benessere visivo a giocatori e spettatori.

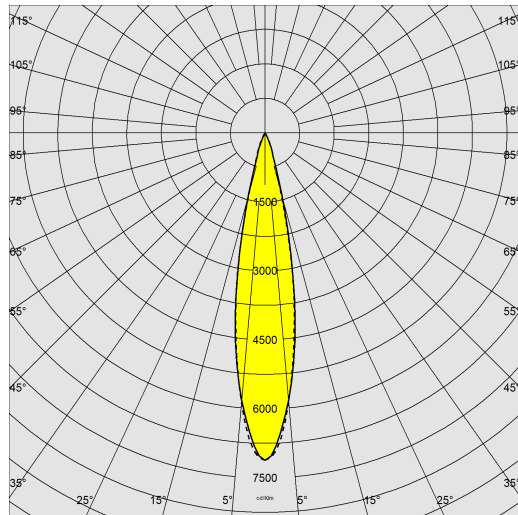
Le sue avanzatissime sorgenti a Led, anche in colorazione da 5700K e CRI90, risultano ideali per effettuare riprese televisive ineccepibili, anche in caso di impianti in alta definizione.



2197 - Forum LED - 2 MODULI - fascio stretto S

Codice: 412782-00

DATI FOTOMETRICI



Sorgente luminosa LED

CRI 70

Potenza assorbita (totale) (W) 914 W

Fattore di abbagliamento UGR (EN 12464-1) (coefficiente di riflessione: soffitto 0,7 - pareti 0,5) 0

Low Flicker apparecchio con Flicker molto contenuto: luce uniforme per una maggior sicurezza visiva.

Mantenimento del flusso luminoso LED 190000 hr, L 70, B 20

CARATTERISTICHE MECCANICHE

Resistenza meccanica agli urti (IK) IK08

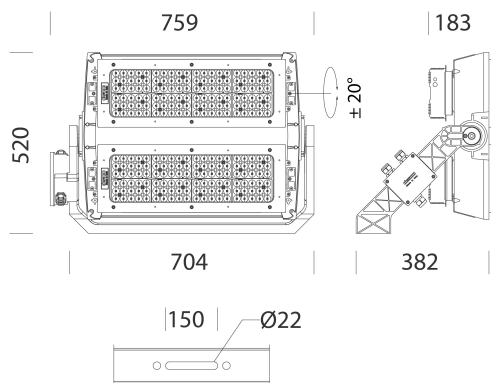
IP 66



2197 - Forum LED - 2 MODULI - fascio stretto S

Codice: 412782-00

MATERIALI E COLORI



DOWNLOAD

MONTAGGI

[IstruzioniMontaggio forum2m 700ma 08-21.pdf](#)

[IstruzioniMontaggio forum2m 08-21.pdf](#)

DISEGNI

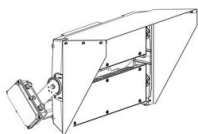
[DisegnoTecnico 2196-7.dxf](#)



Corpo	in alluminio pressofuso, con alettature di raffreddamento. Struttura stampata in alluminio pressofuso con alloggiamento per il fissaggio della staffa supporto proiettore.
Ottica	in policarbonato metallizzato ad alto rendimento luminoso.
Diffusore	vetro extra-chiaro sp. 4mm temperato resistente agli shock termici e agli urti (UNI-EN 12150-1:2001).
Dissipatore	il sistema di dissipazione del calore è appositamente studiato e realizzato per permettere il funzionamento dei LED con temperature idonee per garantire ottime prestazioni/rendimento ed un' elevata durata di vita.
Verniciatura	fase di pretrattamento superficiale del metallo, verniciatura con polvere poliesteri, resistente alla corrosione, alle nebbie saline, stabilizzata ai raggi UV.
Verniciatura speciale (A RICHIESTA)	a richiesta: verniciatura conforme alla norma UNI EN ISO 9227, test di corrosione in atmosfera artificiale per ambienti aggressivi o marini (fronte mare).
Colore	Grafite
Equipaggiamento	-completo di staffa. -dispositivo di controllo della temperatura con ripristino automatico. -dispositivo di protezione conforme EN 61547 contro i fenomeni impulsivi. -valvola anticondensa. -scala goniometrica.
NORME E CONFORMITÀ	
Classe sicurezza fotobiologica	RG0 Ethr
Marcature e test	CE, ENEC
Norme di riferimento	EN60598-1. Hanno grado di protezione secondo la norma EN60529.
DOTAZIONI	
A richiesta	- regolazione con driver DIMM 1-10V (dal 20 al 100%) o DALI - sistema di telecontrollo ad onde convogliate - sistema di controllo wireless
GARANZIA	
Garanzia post-vendita	5 yr

2197 - Forum LED - 2 MODULI - fascio stretto S

Codice: 412782-00



482 Deflettore antiabbagliamento 2Mod