

1710 - Cripto COB small - diffondente

Codice: 413055-00

INFORMAZIONI GENERALI



Articolo	1710 - Cripto COB small - diffondente
Codice	413055-00

DIMENSIONI E PESO

Lunghezza (mm)	322 mm
Larghezza (mm)	218 mm
Altezza (mm)	60 mm
Peso (Kg)	2.14 kg

INSTALLAZIONE

Superficie di esposizione al vento (mm)	L 135 mm ² , F 475 mm ²
---	---

CARATTERISTICHE ELETTRICHE E CONTROLLI

Tensione (V)	230 V
Frequenza (Hz)	50 Hz
Cablaggio	CLD
Fattore di potenza	≥0.9
Classe di isolamento	Classe II



Disano presenta un proiettore, progettato come possibile sostituzione ai modelli più classici.

Le ottime performance di questo proiettore in termini di risparmio energetico ed efficienza luminosa si accompagnano ad una lunga durata di vita, con materiali dotati di protezione IP66 per le installazioni esterne.

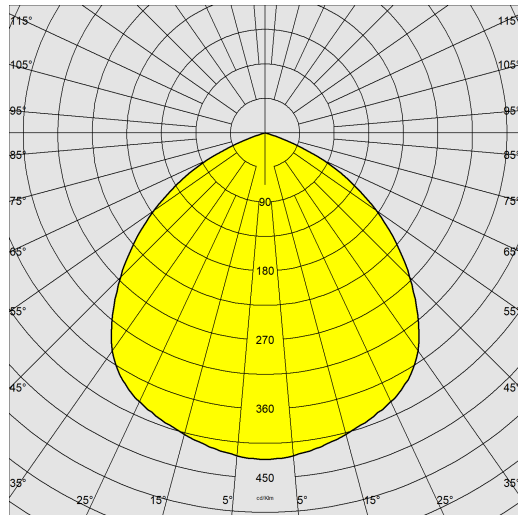
La tecnologia e il design più razionale sono pensati per la riduzione dei consumi e sono rivolti alla necessità sempre più frequente di sostituire apparecchi ormai obsoleti per essere allineati con la sempre crescente necessità d'attenzione al risparmio energetico.



1710 - Cripto COB small - diffondente

Codice: 413055-00

DATI FOTOMETRICI



Sorgente luminosa	LED COB
CRI	90
Flusso luminoso (uscente) (lm)	6063 lm
Potenza assorbita (totale) (W)	57 W
Efficienza luminosa (lm/W)	106 lm/W
Low Flicker	apparecchio con Flicker molto contenuto: luce uniforme per una maggior sicurezza visiva.
Mantenimento del flusso luminoso LED	50000 hr, L 80, B 20

CARATTERISTICHE MECCANICHE

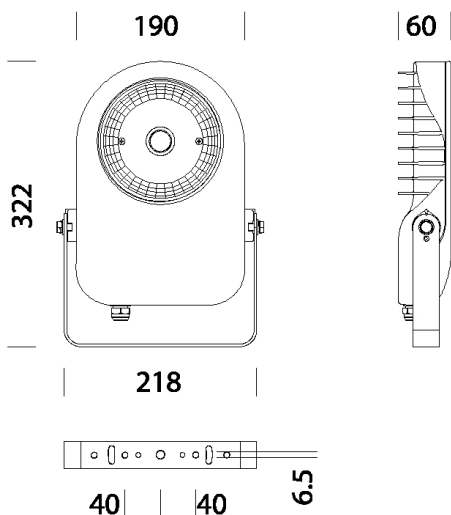
Resistenza meccanica agli urti (IK)	IK08
IP	66



1710 - Cripto COB small - diffondente

Codice: 413055-00

MATERIALI E COLORI



DOWNLOAD

MONTAGGI

IstruzioniMontaggio cripto 11-22.pdf

DISEGNI

BIM 1710 Cripto COB small - Wide beam.zip

DisegnoTecnico 1710.dxf

DisegnoTecnico3D disano 1710 cripto small.3ds



Corpo	in alluminio pressofuso, con alettature di raffreddamento.
Ottica	in alluminio prismatico e brillatato ad alto rendimento
Diffusore	vetro temperato sp. 4mm, resistente agli shock termici e agli urti (UNI EN 12150-1:2001).
Dissipatore	il sistema di dissipazione del calore è appositamente studiato e realizzato per permettere il funzionamento dei LED con temperature idonee per garantire ottime prestazioni/rendimento ed un' elevata durata di vita.
Verniciatura	fase di pretrattamento superficiale del metallo, verniciatura con polvere poliesteri, resistente alla corrosione, alle nebbie saline, stabilizzata ai raggi UV.
Verniciatura speciale (A RICHIESTA)	a richiesta: verniciatura conforme alla norma UNI EN ISO 9227, test di corrosione in atmosfera artificiale per ambienti aggressivi o marini (fronte mare).
Colore	Bianco
Equipaggiamento	-completo di staffa zincata e verniciata. -cavo per il collegamento elettrico. -dispositivo di protezione conforme EN 61547 contro i fenomeni impulsivi. -guarnizione in gomma siliconica. -viterie esterne in acc.inox.

NORME E CONFORMITÀ

Classe sicurezza fotobiologica	RG0 Ethr
Marcature e test	CE, ENEC
Norme di riferimento	EN60598-1. Hanno grado di protezione secondo la norma EN60529.

DOTAZIONI

A richiesta	- protezione fino a 10kV - LED AMBRA 2200K sottocodice -73 - cablaggio CLD-D (1-10V) sottocodice -12 - cablaggio CLD-D-D (DALI) sottocodice -0041 - possibilità di gestione del punto-luce centralizzata o con sensori di presenza/luminosità esterni.
-------------	--

GARANZIA

Garanzia post-vendita	5 yr
-----------------------	------

1710 - Cripto COB small - diffondente

Codice: 413055-00

