

## 1266 - Snodo

Codice: 420916-00

### INFORMAZIONI GENERALI

Articolo	1266 - Snodo
Codice	420916-00

### DIMENSIONI E PESO

Altezza (mm)	230 mm
Peso (Kg)	0.052 kg



1266 Snodo





Potenza assorbita (totale) (W)	0 W
-----------------------------------	-----

## 1266 - Snodo

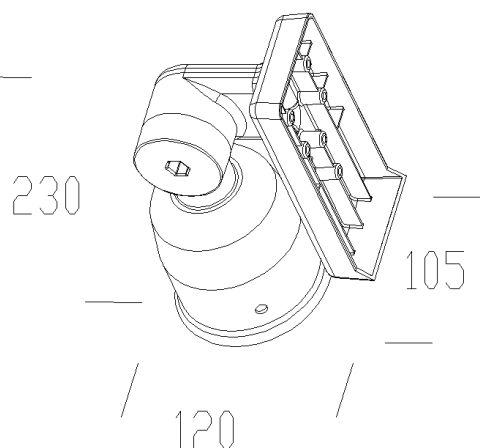
Codice: 420916-00

### MATERIALI E COLORI

Corpo	supporto orientabile monolampada in alluminio pressofuso colore nero. Per palo Ø 60.
Colore	Argento sabbiato

### NORME E CONFORMITÀ

Marcature e test	CE
------------------	----



### DOWNLOAD

DISEGNI

DisegnoTecnico acc1266.dxf



## 1266 - Snodo

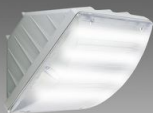
Codice: 420916-00



**1260 Vega LED**



**1260 Vega - Radar Sensor - 230V**



**1264 Vega LED**



**1260 Vega LED - SA 1h**