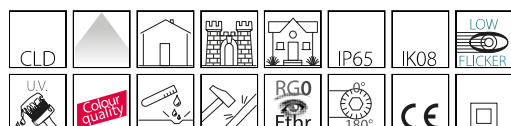


## 1515 - Elfo LED - FL - COB

Codice: 432837-73

### INFORMAZIONI GENERALI



Articolo	1515 - Elfo LED - FL - COB
Codice	432837-73

### DIMENSIONI E PESO

Lunghezza (mm)	200 mm
Larghezza (mm)	150 mm
Altezza (mm)	300 mm
Diametro (Ø) (mm)	150 mm
Peso (Kg)	2.515 kg

### CARATTERISTICHE ELETTRICHE E CONTROLLI

Tensione (V)	230 V
Frequenza (Hz)	50 Hz
Cablaggio	CLD
Fattore di potenza	≥0.9
Corrente(mA)	1400 mA
Surge protector (differenziale/comune) (EN 61547)	1 kV, 2 kV
Classe di isolamento	Classe II



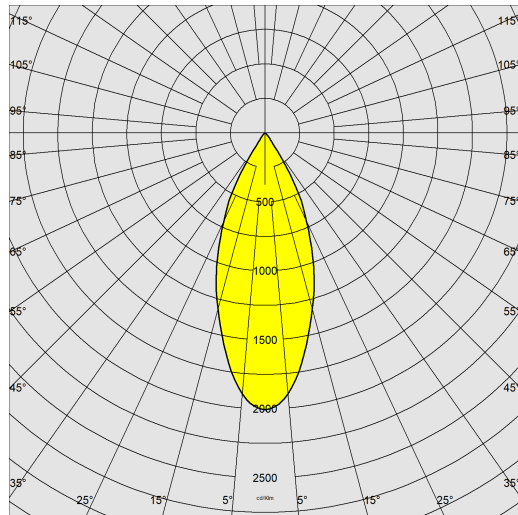
Un prodotto completo per realizzare al meglio tutti i desideri del progettista di luce.



## 1515 - Elfo LED - FL - COB

Codice: 432837-73

### DATI FOTOMETRICI



Sorgente luminosa	LED COB AMBER
CRI	amber
Flusso luminoso (uscente) (lm)	5200 lm
Potenza assorbita (totale) (W)	57 W
Efficienza luminosa (lm/W)	91 lm/W
Angolo fascio luminoso (°)	40 °
Mantenimento del flusso luminoso LED	50000 hr, L 80, B 20

### CARATTERISTICHE MECCANICHE

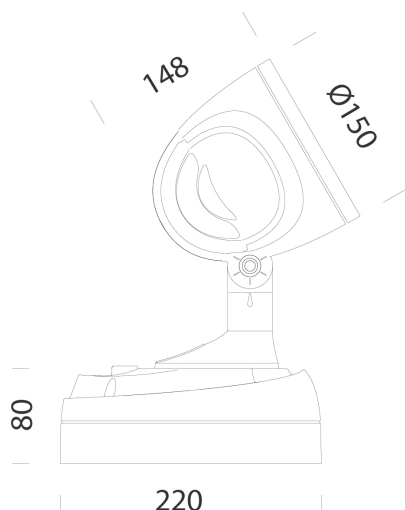
Resistenza meccanica agli urti (IK)	IK08
IP	65



## 1515 - Elfo LED - FL - COB

Codice: 432837-73

### MATERIALI E COLORI



### DOWNLOAD

#### MONTAGGI

IstruzioniMontaggio Elfo 03-23.pdf

#### DISEGNI

DisegnoTecnico elfoled.dxf

DisegnoTecnico3D disano 1515 elfo.3ds



Corpo	in alluminio pressofuso con alette di raffreddamento integrate nella copertura.
Ottica	in alluminio argentato ad alto rendimento.
Diffusore	vetro temperato sp. 4mm, resistente agli shock termici e agli urti (UNI EN 12150-1:2001).
Verniciatura	fase di pretrattamento superficiale del metallo, verniciatura in cataforesi epossidica resistente alla corrosione, alle nebbie saline, seconda mano finale a liquido bicomponente acrilico, stabilizzato ai raggi UV.
Colore	Grafite
Equipaggiamento	guarnizione di tenuta in gomma siliconica. Passacavo in gomma Ø 1/2 pollice gas.

### NORME E CONFORMITÀ

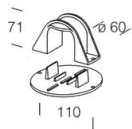
Classe sicurezza fotobiologica	RG0 Ethr
Marcature e test	CE
Norme di riferimento	EN60598-1. Hanno grado di protezione secondo la norma EN60529.

### GARANZIA

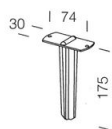
Garanzia post-vendita	2 yr
-----------------------	------

## 1515 - Elfo LED - FL - COB

Codice: 432837-73



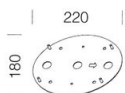
**120 Supporto a palo**



**119 Picchetto**



**116 Supporto angolare**



**188 Piastra**