

Oggetto: Scheda tecnica nostro art.14951

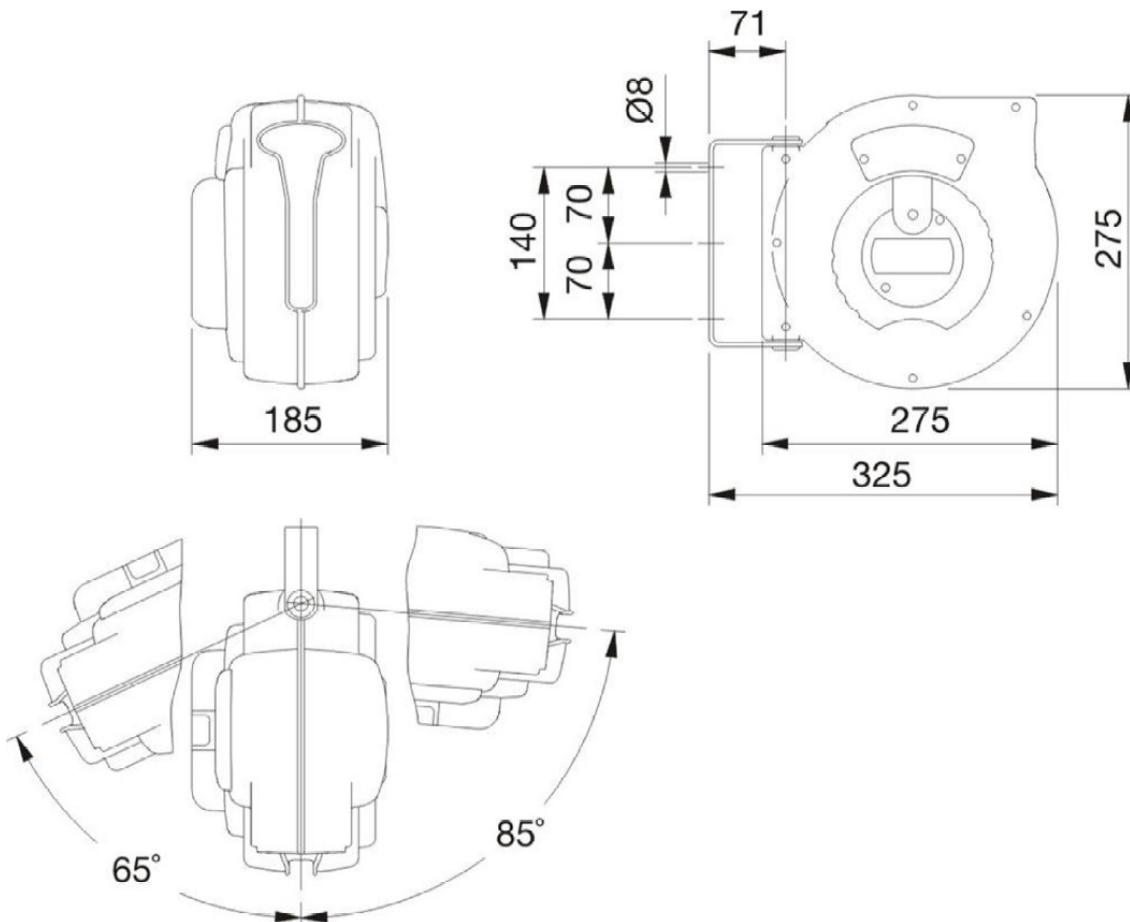


Avvolgicavo 10m 3G1,5 automatico

- Avvolgicavo autorientante automatico ed orientabile, colore grigio.
- Staffa per montaggio a parete, in metallo verniciato nero.
- Cavo autorientante lungo complessivamente 10 m, tipo H05VV-F 3G1,5.
- Cavo alimentazione lungo 1,40 m. con estremità sguainata e spellata.
- Tensione nominale: 230V~ 50/60Hz
- Massima potenza prelevabile: 800W a cavo avvolto 2000W a cavo svolto
- Grado di protezione: IP24
- Con protezione termica
- Peso: 3,4Kg
- Marcatura CE

FANTON S.p.A.

Società soggetta a direzione e coordinamento da parte di Fa.Mi. srl



Fanton spa si riserva di apportare modifiche e migliorie al prodotto in qualsiasi momento e senza alcun preavviso
Date: 29/09/2017 Revision: 0
Data di stampa: 29/09/2017

FANTON S.p.A.

Società soggetta a direzione e coordinamento da parte di Fa.Mi. srl

Viale dell'Industria, 8/10
35026 CONSELVE (PD) ITALY
Web: <http://www.fanton.com>
info@fanton.com

P.I./VAT - IT 02353470285
Tel. +39.049.95.97.911
Fax+39.049.95.00.311
amministrazione@pec.fanton.com