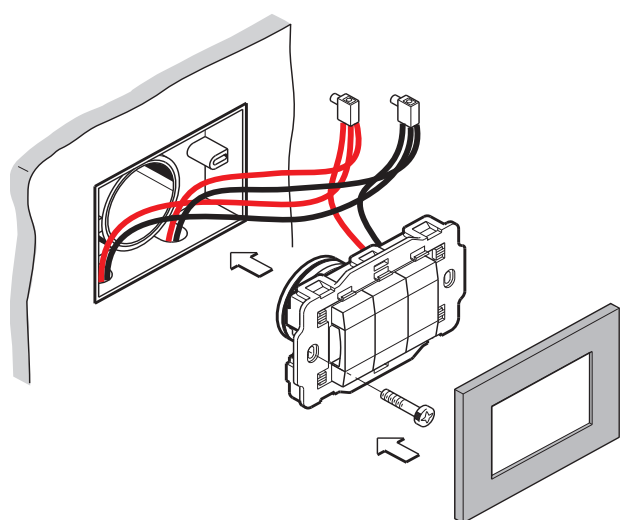


## SCHEDA TECNICA

**Presasp. BTicino Axolute Air Tech**

**1573.3**



### PRESE ASPIRANTI PER SERIE CIVILE

Le prese aspiranti Sistem Air soddisfano le diverse esigenze impiantistiche ed estetiche: tutte le prese aspiranti per scatola rettangolare devono essere completate con placca di finitura della serie civile a cui fanno riferimento, mentre le prese aspiranti per scatola quadrata sono già complete di finitura estetica in tre diverse colorazioni.

**N.B.** Le prese aspiranti per scatola rettangolare sono universali e consentono l'accensione della centrale aspirante sia all'inserimento del tubo flessibile di pulizia, sia con il tubo con comando wireless, dotato di interruttore sul manico dell'impugnatura. Le prese per contropresa quadrata, anch'esse universali, sono in un unico modello.

### PER CONTROPRESE TIPO:

