

| | |
|--|---|
| Codice articolo Product code: | 2002051 |
| Descrizione Description: | PATCH PANEL CCS 24 POSIZIONI CON 24 PRESE CAT.6 RJ45 UTP EASY CRIMP COMPACT 24 POSITIONS CCS PATCH PANEL WITH 24 CAT.6 UTP CCS EASY CRIMP COMPACT RJ45 JACKS |



Descrizione

Pannello di permutazione CCS a 24 posizioni costituito da 4 moduli removibili a 6 porte fornito con 24 prese CCS RJ45 Easy Crimp Compact in Cat. 6 non schermate per canali trasmissivi in Classe E. Supporta applicazioni 10Gigabit Ethernet (IEEE 802.3an). Idonee per PoE/PoE+/PoE++ (IEEE 802.3af/at/bt).

Description

CCS 24-port patch panel with 4 removable modules each of 6 positions, supplied with 24 Cat. 6 CCS Easy Crimp Compact unshielded RJ45 jacks, for transmission channels of Class E. It supports 10Gigabit Ethernet applications (IEEE 802.3an) and is suitable for PoE/PoE+/PoE++ (IEEE 802.3af/at/bt).

Prestazioni

| | |
|-----------------------|--|
| Certificazioni | Force Technology Categoria 6 Component Level |
| Standards | ISO/IEC 11801-1:2017 (Ed. 1.0) ISO/IEC 11801-2:2017 (Ed. 1.0) IEC 60603-7-4:2010 (Ed. 2.0) EN 50173-1: 2011 EN 50173-2:2007 incluso amend. A1:2010 ANSI/TIA-568-C.2:2009 IEC 60512-99-002 (draft 48B/2591/CDV) |

Performance

| | |
|-----------------------|--|
| Certifications | Force Technology Category 6 Component Level |
| Approvals | ISO/IEC 11801-1:2017 (Ed. 1.0) ISO/IEC 11801-2:2017 (Ed. 1.0) IEC 60603-7-4:2010 (Ed. 2.0) EN 50173-1: 2011 EN 50173-2:2007 including amend. A1:2010 ANSI/TIA-568-C.2:2009 IEC 60512-99-002 (draft 48B/2591/CDV) |

Caratteristiche costruttive

| | |
|--------------------------------|---|
| Struttura | - Telaio in lamiera - 4 moduli removibili in materiale plastico ciascuno da 6 posizioni vuote standard Keystone in grado di permettere l'installazione frontale delle prese RJ45 - Porta etichette - Supporto posteriore integrato per la gestione dei cavi |
| Prese | 24 prese CCS CAT. 6 RJ45 Easy Crimp Compact non schermate – T568A/B |
| Installazione | Su rack 19" |
| Ingombro | 1 unità rack |
| Colore | Nero |
| Identificazioni e loghi | Logo CCS |

Construction characteristics

| | |
|------------------|---|
| Structure | - Metal frame - 4 removable plastic modules each of 6 empty position, Keystone standard compatible, suitable for frontal installation of RJ45 jacks - Plastic labels-holder - Integrated rear cable management |
| Jacks | 24 CAT 6 CCS Easy Crimp Compact unshielded RJ45 jacks - T568A/B |
| Mounting | 19" rack |
| Size | 1 rack unit |
| Colour | Black |
| Printing | CCS Logo |

Condizioni di utilizzo e stoccaggio

| | |
|----------------------------------|------------------------------|
| Temperatura di stoccaggio | Da -40°C a +70°C |
| Temperatura di lavoro | Da -10°C a +60°C |
| Umidità relativa | Max. 85% senza condensazione |

Environmental conditions

| | |
|------------------------------|----------------------------|
| Storage temperature | From -40°C to +70°C |
| Operating temperature | From -10°C to +60°C |
| Relative humidity | Maximum non-condensing 85% |

| | |
|---|---|
| Codice articolo Product code: | 2002051 |
| Descrizione Description: | PATCH PANEL CCS 24 POSIZIONI CON 24 PRESE CAT.6 RJ45 UTP EASY CRIMP COMPACT 24 POSITIONS CCS PATCH PANEL WITH 24 CAT.6 UTP CCS EASY CRIMP COMPACT RJ45 JACKS |

Caratteristiche elettriche delle prese

| | |
|--------------------------|-------------------------|
| Impedenza caratteristica | 100±15 Ohm |
| Resistenza di contatto | Max. 20 mOhm |
| Corrente limite | 1,5A a 20°C |
| Max. tensione di lavoro | < 50Vac / < 75Vdc |
| Resistenza di isolamento | Min. 500 MOhm @ 100 Vdc |
| Tensione di tenuta | 1,0 kVac per 1 minuto |

Electrical properties of jacks

| | |
|---------------------------------|-------------------------|
| Characteristic impedance | 100±15 Ohm |
| Contact resistance | Max. 20 mOhm |
| Current rating | 1,5A at 20°C |
| Max. voltage rating | < 50Vac / < 75Vdc |
| Insulation resistance | Min. 500 MOhm @ 100 Vdc |
| Dielectric withstanding voltage | 1,0 kVac for 1 minute |

Confezionamento

| | |
|-------------------------|--|
| Dimensioni scatola | 510x150x50 mm |
| Peso | Approx. 0,5kg |
| Ogni confezione include | - 1 pannello CCS modulare a 24 posizioni vuoto - 24 prese CCS CAT. RJ45 Easy Crimp non schermate - T568A/B - 24 tappi antipolvere - Viti e dadi di fissaggio - Fascette di fissaggio cavi - Istruzioni per l'assemblaggio |

Packaging

| | |
|-----------------------|---|
| Box dimension | 510x150x50 mm |
| Weight | Approx. 0,5kg |
| Each package includes | - 1 modular CCS empty 24-port patch panel - 24 CCS CAT. 6 Easy Crimp Compact unshielded RJ45 jacks - T568A/B - Rack mount screws and nuts - Cable ties - Assembly instruction |

Garanzia

25 anni sul sistema CCS

Warranty

25 years on CCS system

PROPRIETA' TRASMISSIVE / TRANSMISSION PROPERTIES

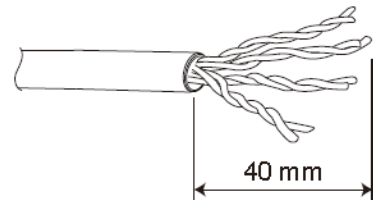
| Freq MHz | Attenuation dB/100m Maximum | NEXT dB Minimum | FEXT dB Minimum | RL dB Minimum |
|-------------|-----------------------------------|-----------------------|-----------------------|---------------------|
| 1 | 0,1 | 75 | 75 | 30 |
| 4 | 0,1 | 75 | 71,1 | 30 |
| 8 | 0,1 | 75 | 65 | 30 |
| 16 | 0,1 | 69,9 | 59 | 30 |
| 31.25 | 0,11 | 64,1 | 53,2 | 30 |
| 62.5 | 0,16 | 58,1 | 47,2 | 28,1 |
| 100 | 0,20 | 54 | 43,1 | 24 |
| 200 | 0,28 | 48 | 37,1 | 18 |
| 250 | 0,32 | 46 | 35,1 | 16 |

| | |
|---|---|
| Codice articolo Product code: | 2002051 |
| Descrizione Description: | PATCH PANEL CCS 24 POSIZIONI CON 24 PRESE CAT.6 RJ45 UTP EASY CRIMP COMPACT 24 POSITIONS CCS PATCH PANEL WITH 24 CAT.6 UTP CCS EASY CRIMP COMPACT RJ45 JACKS |

PROCEDURA DI ASSEMBLAGGIO DELLA PRESA / JACK ASSEMBLY INSTRUCTION

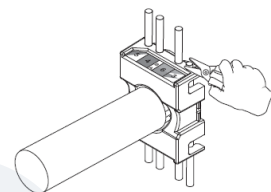
1) Tagliare la guaina esterna del cavo per circa 40 mm.

1) Strip off 40 mm of cable jacket



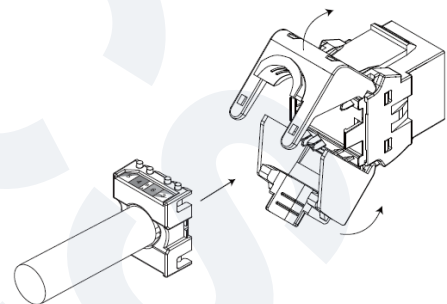
2) Inserire il cavo nel coperchio di terminazione e disporre i conduttori nelle apposite cavità di inserzione seguendo la codifica colori T568A o T568B; tagliare le eccedenze di ciascun conduttore

Insert the cable into the termination cap and fan out all four twisted pairs. Put the conductors in the proper connection slots according to T568A or T568B termination color and trim the ends of the conductors



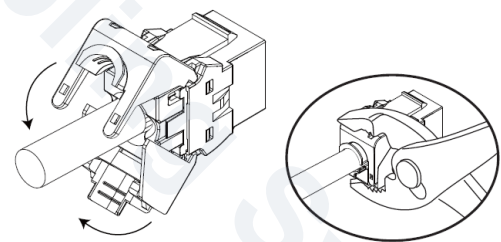
3) Agganciare il coperchio di terminazione alla presa in modo tale che le frecce di inserzione presenti sulle due parti combacino; gli appositi ganci laterali manterranno il coperchio nella posizione corretta per il crimpaggio

Install the termination cap to the jack by following the insertion arrow. The side locks will keep it in the right position for the crimping



4) Serrare a mano o tramite l'uso di una pinza le alette di terminazione fino alla loro completa chiusura

Close the jack's termination wings by hands or using a crimping tool until their complete snap



5) Applicare la fascetta in dotazione

Fasten the supplied cable around the cable fixing place

