



Descrizione :

ARMADI A PAVIMENTO TECH
Porta anteriore in vetro e pannelli laterali e posteriore ciechi

La gamma di armadi a pavimento TECH è stata ideata per il contenimento di tutte le principali apparecchiature per cablaggio strutturato, reti LAN. La soluzione permette di integrare una vasta gamma di accessori necessari nei più evoluti ambienti Hi-Tech. Sono fornibili nelle versioni con larghezza pari a 600 o 800 mm e profondità di 600 o 800 mm, con porta anteriore in vetro e pannelli laterali e posteriore a 2 sezioni ciechi.

CODICI		DESCRIZIONE	DIMENSIONI (mm)			PORTATA
RAL 7035	RAL 9005		L	P	H	
2009181	2009181N	Armadio 19" 600x600x22U	600	600	1128	800
2009182	2009182N	Armadio 19" 600x600x27U	600	600	1350	800
2009109	2009109N	Armadio 19" 600x800x27U	600	800	1350	800
2009183	2009183N	Armadio 19" 600x600x36U	600	600	1750	800
2009113	2009113N	Armadio 19" 600x800x36U	600	800	1750	800
2009121	2009121N	Armadio 19" 800x600x36U	800	600	1750	800
2009120	2009120N	Armadio 19" 800x800x36U	800	800	1750	800
2009184	2009184N	Armadio 19" 600x600x42U	600	600	2017	800
2009112	2009112N	Armadio 19" 600x800x42U	600	800	2017	800
2009114	2009114N	Armadio 19" 800x600x42U	800	600	2017	800
2009185	2009185N	Armadio 19" 800x800x42U	800	800	2017	800
2009186	2009186N	Armadio 19" 800x800x47U	800	800	2239	800



CARATTERISTICHE PRINCIPALI

- Struttura in lamiera d'acciaio
- Verniciatura colore: Grigio RAL 7035 o Nero RAL 9005 (a richiesta)
- Porta anteriore in vetro temperato con maniglia basculante corredata di chiave e sistema di chiusura a tre punti
- Apertura porta fino a 180°
- Pannelli di chiusura laterali e posteriore ciechi a 2 sezioni completamente removibili con serratura a chiave per le versioni a 36, 42 e 47U; pannelli a sezione unica per le versioni a 22 e 27U
- Predisposizione per la ventilazione forzata sotto tetto
- Flange asportabili sulla base e sul tetto predisposte per l'ingresso dei cavi
- 2 montanti numerati 19" regolabili in profondità
- Grado di protezione IP20 secondo EN 60529
- Predisposizione di messa a terra
- Carico statico: 800Kg
- 4 piedini di livellamento
- Conforme agli standard IEC 60297, EN 61587-1, EN 60917

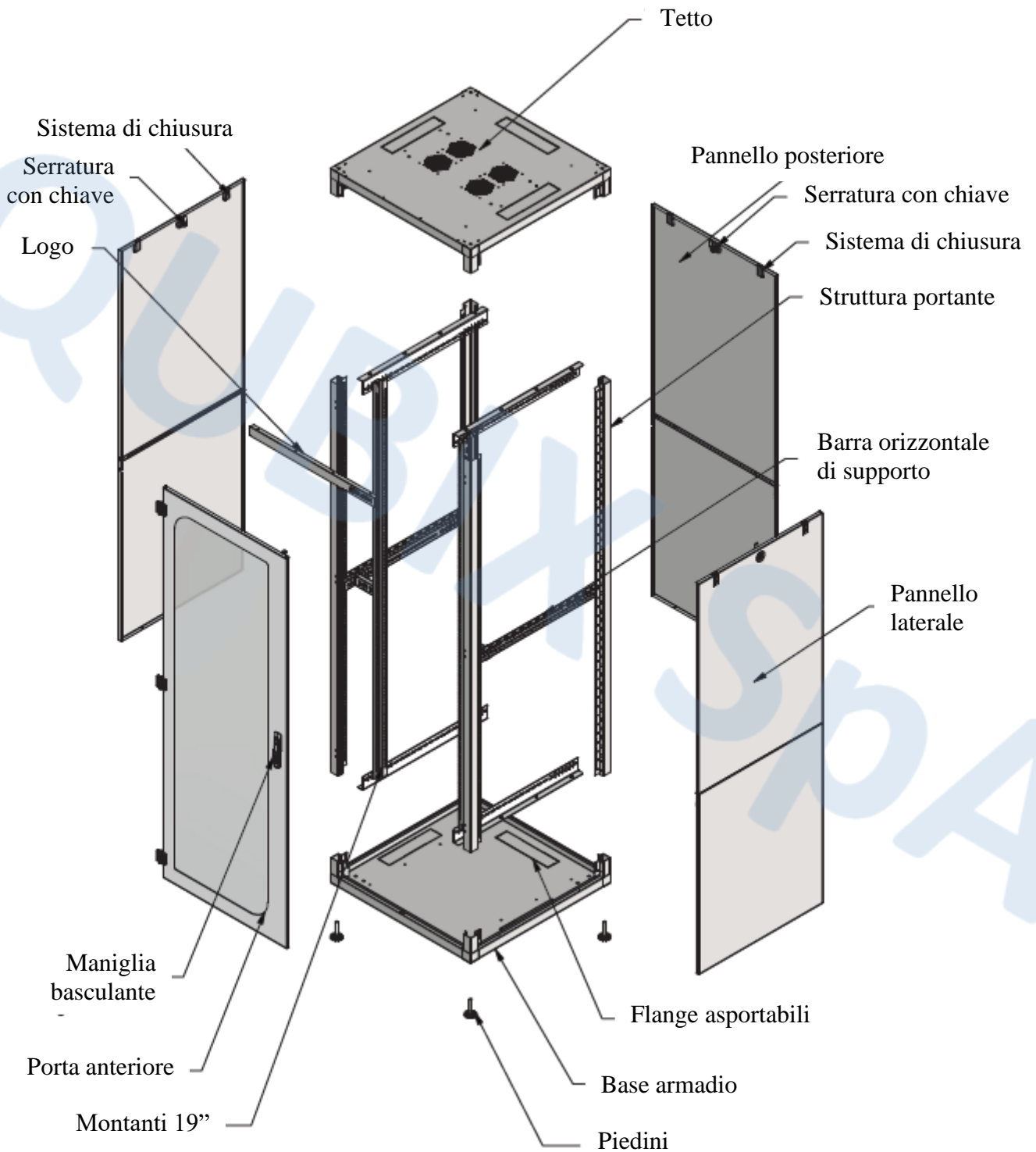


Descrizione :

ARMADI A PAVIMENTO TECH

Porta anteriore in vetro e pannelli laterali e posteriore ciechi

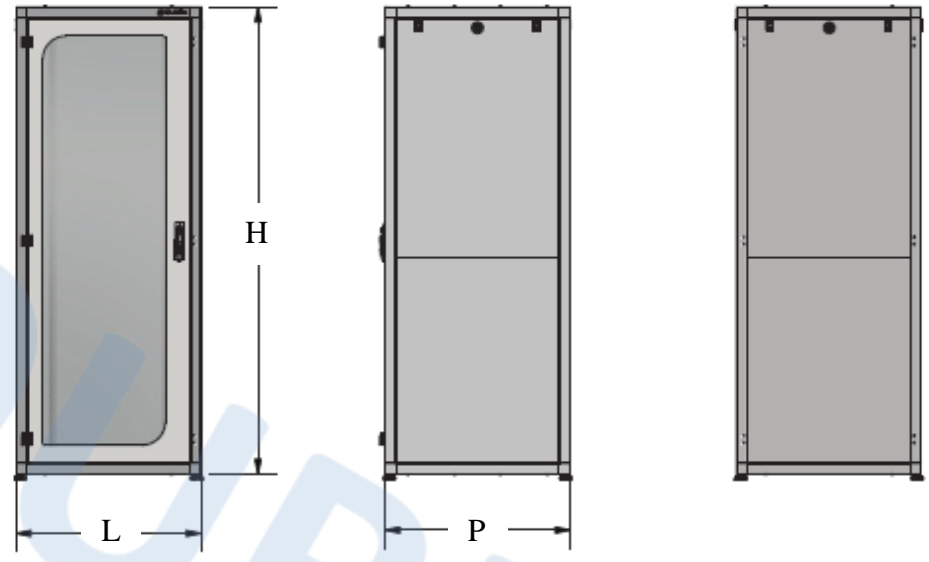
DISEGNI TECNICI





Descrizione : **ARMADI A PAVIMENTO TECH**
Porta anteriore in vetro e pannelli laterali e posteriore ciechi

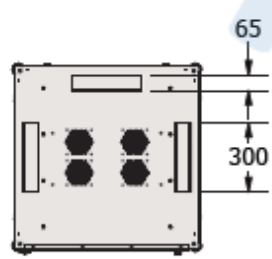
DISEGNI TECNICI



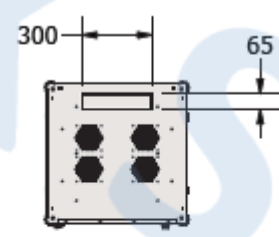
Vista frontale

Vista laterale

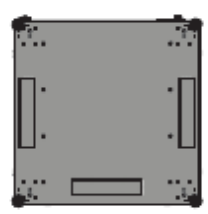
Vista dal retro



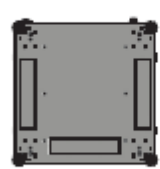
Vista dall'alto
per armadi con L=800



Vista dall'alto
per armadi con L=600



Vista dal fondo
per armadi con L=800



Vista dal fondo
per armadi con L=600



Descrizione :

ARMADI A PAVIMENTO TECH

Porta anteriore in vetro e pannelli laterali e posteriore ciechi

DISEGNI TECNICI



Vista isometrica
per armadi con L=800



Vista isometrica
per armadi con L=600