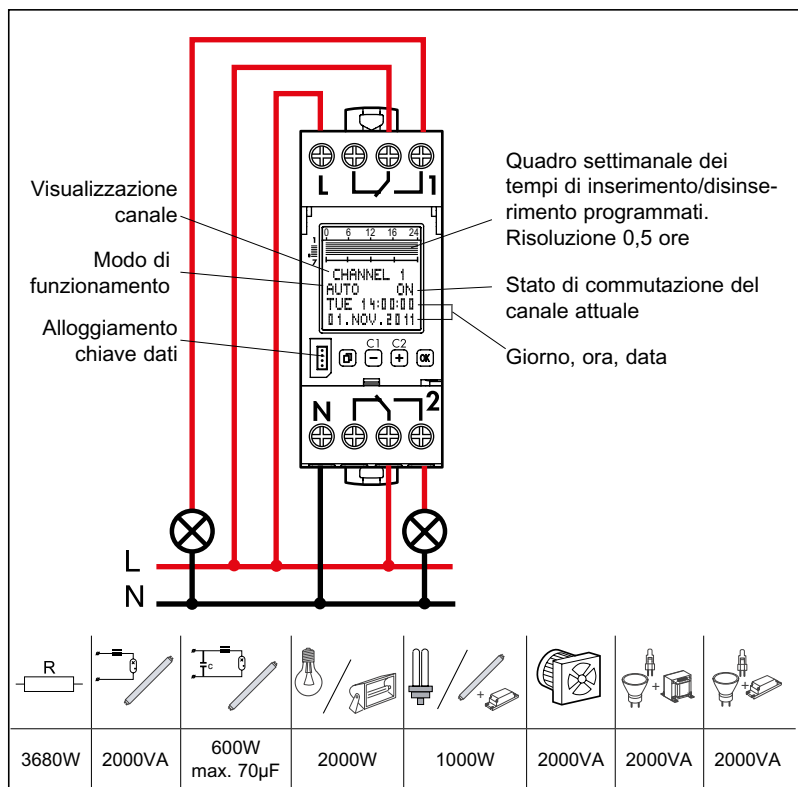


⚠ Istruzioni di sicurezza

Questo prodotto deve essere installato in conformità con le regole d'installazione e di preferenza da un elettricista qualificato. L'eventuale installazione e utilizzo improprio dello stesso possono comportare rischi di shock elettrico o incendio. Prima di procedere all'installazione, leggere attentamente le istruzioni associate e individuare un luogo di montaggio idoneo in funzione del prodotto. Non aprire, smontare, alterare o modificare l'apparecchio eccetto speciale menzione indicata nel manuale. Tutti i prodotti Legrand devono essere esclusivamente aperti e riparati da personale adeguatamente formato e autorizzato da Legrand. Qualsiasi apertura o riparazione non autorizzata comporta l'esclusione di eventuali responsabilità, diritti alla sostituzione e garanzie. Utilizzare esclusivamente accessori a marchio Legrand. L'apparecchio contiene una cella primaria LiMnO₂. Al termine della vita utile del prodotto, questa deve essere rimossa in modo tecnicamente appropriato e smaltita in rispetto della protezione ambientale come evisto dalla normativa in materia vigente del paese in questione.

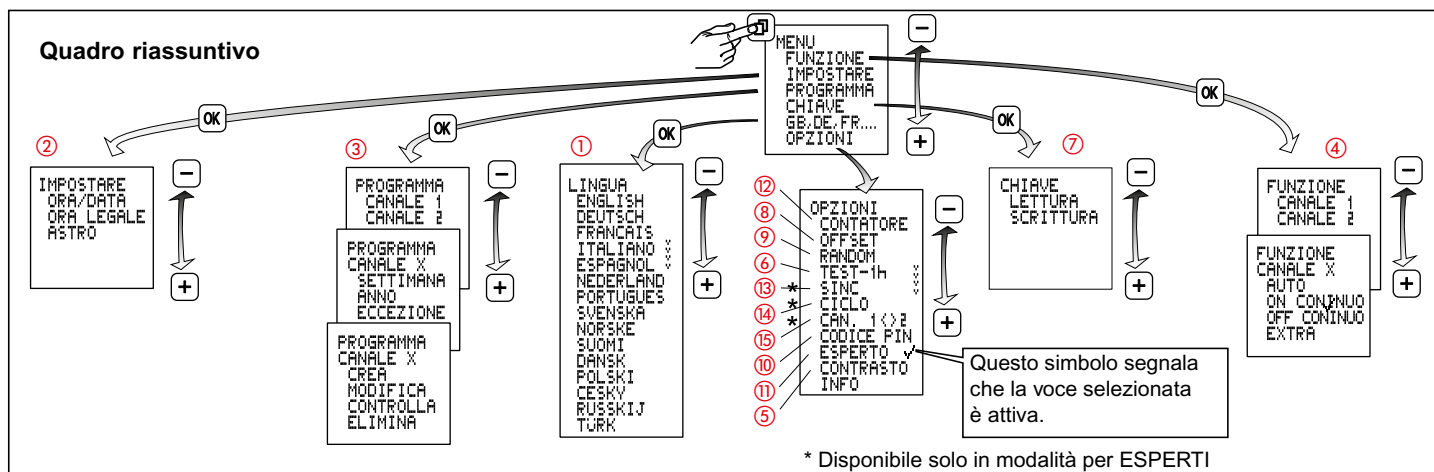


Modo de funzionamento tipo 1.B. S. T.
IEC/EN 60730-1, IEC/EN 60730-2-7
Funzionamento em ambiente normal
Montaggio: installazione di distributore, Grado di impurità: 2
Uscita di inserimento a potenziale zero
Tensione impulsiva nominale: 4 kV

Informazioni generali

- **Messa in funzione:** Una volta messo a punto il collegamento con l'alimentazione di rete, l'interruttore orario viene avviato con il modo di funzionamento impostato per ultimo. La posizione di relè viene stabilita tramite il programma attivo al momento.
- **Riserva di funzionamento**
 - **Illuminazione di fondo** non attiva.
 - **Chiave dati** LETTURA/SCRITTURA solo tramite il menu.a
- In caso di alimentazione dalla rete, l'apparecchio non può commutare bassa tensione di sicurezza e, in caso di alimentazione in bassa tensione di sicurezza, non può commutare tensione di rete.

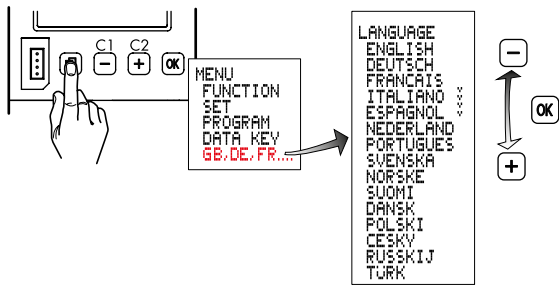
- Selezione menu, indietro nel menu, Azionamento >1s = spia di funzionamento
- Conferma della selezione o adattamento dei parametri
- Selezione delle voci di menu o impostazione dei parametri
- Selezione canali



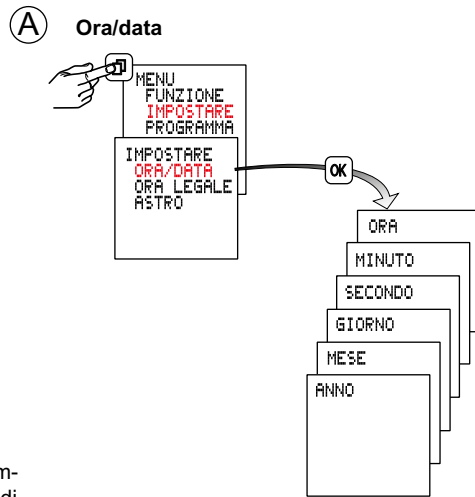
Caratteristiche tecniche

Alimentazione:	230V 50/60Hz	Coordinate del luogo:	Risoluzione 1' / 1' in modalità per ESPERTI
Potenza assorbita:	approx. 1,5 W	Riserva di carica:	5 anni
Contatto in uscita 1...2:	2 in commutazione 16A 250V~ cos φ = 1	Temperatura di stoccaggio:	- 20°C a +60°C
Precisione dell'orologio:	~ 0,1 sec /giorno	Temperatura di utilizzo:	-20°C a +55°C
	conduttori rigidi		cavi flessibili
Capacità dei morsetti:	1,5...4 mm ²		1,5...2,5 mm ²
Programmi	2 canali x 3 tipi di programma x 28 programmi		

1 Impostazione della lingua



2 Impostazione



B Ora legale/ora solare

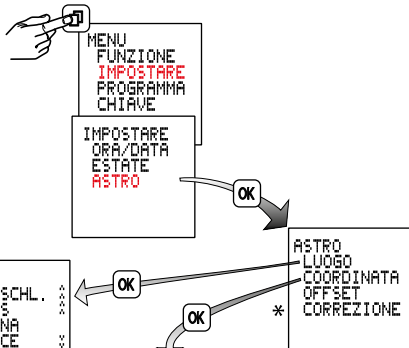
Ora legale ±1h

Europa: Impostazione effettuata in fabbrica

SPECIALE: Il passaggio all'ora legale può essere programmato a piacere immettendo una data di inizio/ e una data di fine e negli anni successivi verrà poi eseguito sempre nello stesso giorno della settimana, p. es. domenica.



C Astro



Selezione Paese. Selezionare la città situata il più vicino possibile al luogo di applicazione.

* Disponibile solo in modalità per ESPERTI

Con LONGITUDINE/LATITUDINE si possono ottimizzare le coordinate

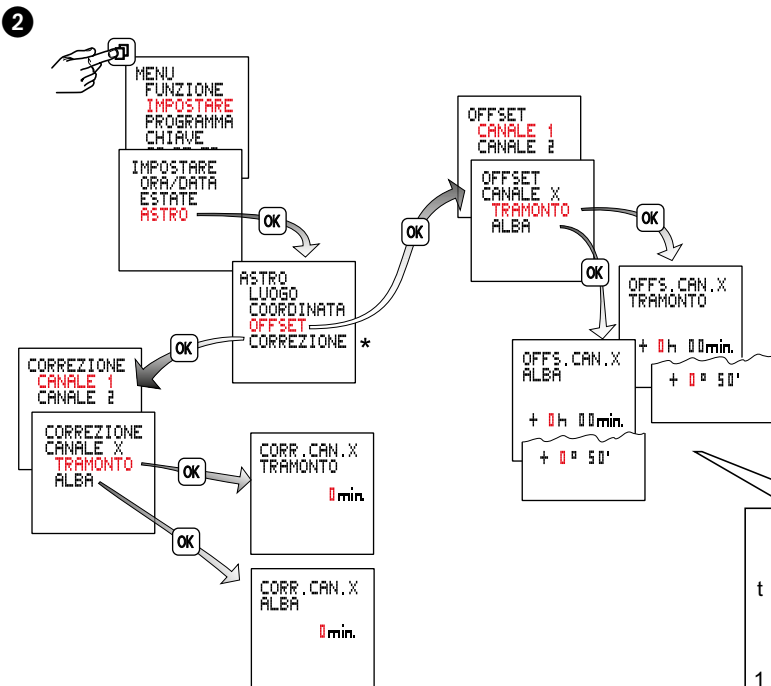
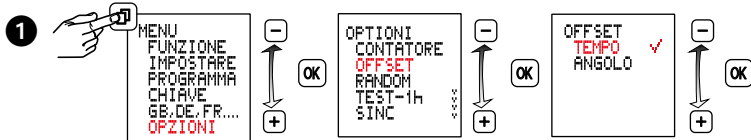
Impostazione effettuata in fabbrica 8°E 52°N

Con il tasto MENO viene effettuata l'impostazione nel senso della longitudine occidentale. Impostazione da 000°EST / OVEST a 180°OVEST. oppure con il tasto PIÙ viene effettuata l'impostazione nel senso della longitudine orientale. Impostazione da 000°EST / OVEST a 180°EST.

Per l'impostazione dei fusi orari, usare la **carta dei fusi orari allegata**. Calcolare per il luogo dove ci si trova la differenza di ora rispetto alla UTC (Universal time coordinated) e impostare il valore.

Con il tasto PIÙ viene effettuata l'impostazione nel senso della latitudine settentrionale. Impostazione da 00°NORD / SUD a 90°NORD. oppure con il tasto MENO viene effettuata l'impostazione nel senso della latitudine meridionale. Impostazione da 00°NORD / SUD a 90°SUD.

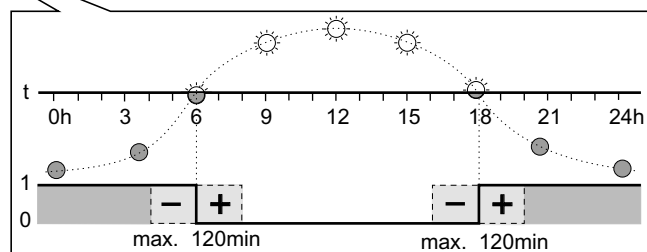
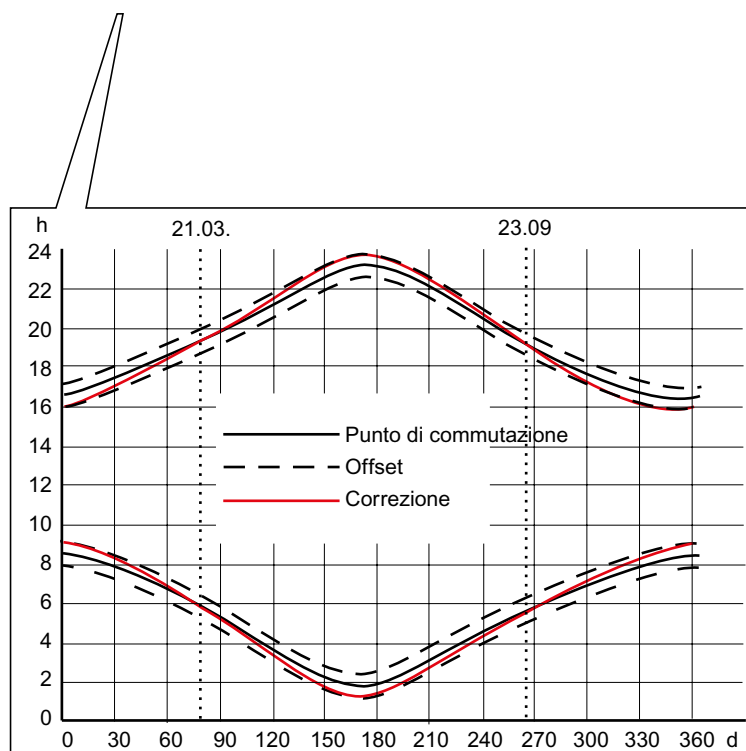
D Offset



* Questa funzione è disponibile in modalità per esperti.

L'impostazione del valore di correzione (1...30 min.) induce un prolungamento della durata di inserimento giornaliera a metà del semestre invernale fin di 60 min. (al mattino disinserimento ritardato fino a 30 min. e alla sera inserimento anticipato di 30 min.).

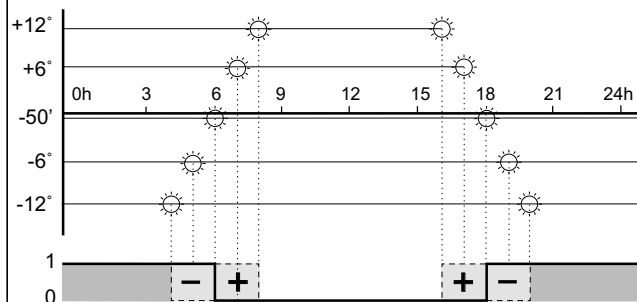
A metà del semestre estivo, l'impostazione della correzione induce una riduzione del tempo di inserimento giornaliero fin di 60 min. (al mattino disinserimento anticipato fin di 30 min. e alla sera inserimento ritardato fin di 30 min.).



L'orologio commuta agli orari calcolati per alba e tramonto. Immettendo un orario differenziale, il momento della commutazione viene spostato di un periodo fino a ± 120 minuti rispetto agli orari dell'alba e del tramonto.

Esempio: con un orario differenziale di +30 minuti, l'orologio commuta 30 min. **dopo** l'alba e 30 min. **dopo** il tramonto.

Con un orario differenziale di -30 minuti, l'orologio commuta 30 min. **prima** dell'alba e 30 min. **prima** del tramonto.



Con impostazione Offset in gradi, l'interruttore orario, nonostante la diversità degli orari di crepuscolo nel corso dell'anno, scatta in momenti di luminosità uguale.

L'alba e il tramonto corrispondono a -50' per il centro del sole (il margine del sole è visibile all'orizzonte).

3A PROGRAMMA SETTIMANALE

Questa voce di menu serve alla semplice immissione di programmi che si devono ripetere regolarmente ogni settimana. (ad es. nei sistemi di controllo di impianti di illuminazione o di riscaldamento)

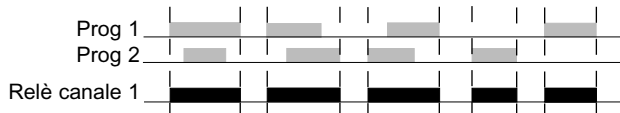
Un programma settimanale consiste di un ora di inserimento/disinserimento e di giorni di inserimento/disinserimento ad essa assegnati.

- **DA LUN A DOM:** i giorni della settimana sono assegnati come fissi. I tempi di inserimento/disinserimento devono essere immessi. (Obiettivo: ogni giorno della settimana deve essere eseguito lo stesso programma)
- **PERSONALIZZATO:** i tempi di inserimento/disinserimento possono essere assegnati a giorni della settimana a piacere. (Obiettivo: lo stesso programma deve essere eseguito solo in determinati giorni della settimana; in giorni della settimana scelti a piacere devono essere eseguiti programmi diversi)

Interconnessione in logica OR

Programmi settimanali diversi di un canale sono interconnessi in logica OR; questo significa che la situazione di inserimento/disinserimento risultante è data dalla sovrapposizione dei diversi programmi.

Esempio: canale 1



Esempio di programma SETTIMANALE

L'interruttore orario, per ogni giorno della settimana, dovrà inserire un impianto di illuminazione al tramonto e disinserirlo all'alba.

Selezione simbolo con i tasti PIÙ o MENO

- ☼ ↓ Inserimento al tramonto
- ☼ ↑ Disinserimento all'alba
- ☐ Inserimento/ disinserimento in base agli orari di inserimento/disinserimento dati



3B PROGRAMMA ANNUALE

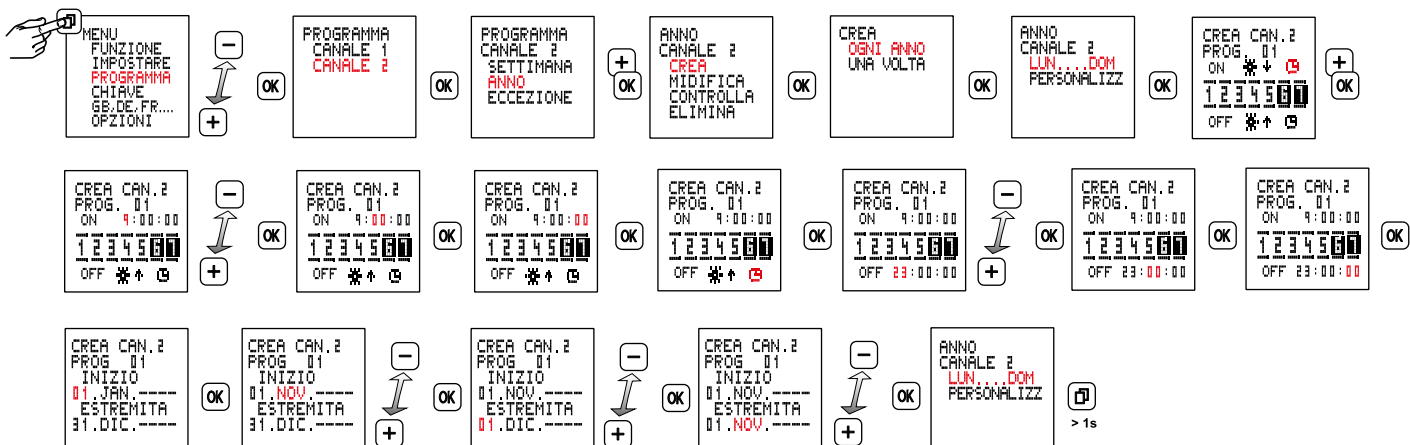
Questa voce di menu serve all'immissione di (ulteriori) programmi annuali che devono però essere eseguiti solo entro un periodo di validità definito. Essi si sovrappongono l'uno all'altro e ai programmi settimanali dello stesso canale in base all'interconnessione in logica OR indicata sopra.

Il periodo di validità viene definito immettendo data di inizio e data di fine.

- Si deve selezionare l'opzione **OGNI ANNO**, se gli ulteriori orari di inserimento/disinserimento hanno lo stesso periodo di validità ogni anno. (Ad. es. Natale, feste nazionali, compleanni ecc.).
- Si deve selezionare l'opzione **UNICA VOLTA**, se durante un periodo di validità (ad es. nelle vacanze) si desiderano ulteriori orari di inserimento/disinserimento e la data di inizio /di fine delle vacanze cambia però di anno in anno.

Esempio di programma ANNUALE

Inserire canale 2 ogni anno il giorno 01.11. alle ore 9:00 e disinserirlo alle ore 23:00.



3C PROGRAMMA D'ECCEZIONE

Programmi settimanali e annuali dello stesso canale, entro un periodo di validità di un programma d'eccezione non vengono più eseguiti. Entro questo periodo di validità vengono però eseguiti anche altri programmi d'eccezione.

Diversi programmi d'eccezione si sovrappongono in base all'interconnessione in logica OR sopra citata.

- Si deve selezionare l'opzione **OGNI ANNO**, se gli orari di inserimento/disinserimento hanno lo stesso periodo di validità ogni anno. (Ad. es. Natale, feste nazionali, compleanni ecc.)

- Si deve selezionare l'opzione **UNICA VOLTA**, se durante un periodo di validità (ad es. nelle vacanze) si desiderano ulteriori orari di inserimento/disinserimento e la data di inizio /di fine (ad es. delle vacanze) cambia però di anno in anno.

- Opzione da **LUN A DOM**: validità da data di inizio ore 0:00:00 a data di fine ore 24:00:00.

Il relativo canale, in questo arco di tempo, commuta esclusivamente in base al programma d'eccezione.

- Opzione **INDIVIDUALE**: validità da data di inizio ore 0:00:00 a data di fine ore 24:00:00.

Il relativo canale, in questo arco di tempo, commuta esclusivamente in base al programma d'eccezione.

- Opzione **PROG ON**: validità da data di inizio ora di inserimento a data di fine ora di disinserimento. Il relativo canale, in questo arco di tempo, viene inserito in modo duraturo.

- Opzione **PROG OFF**: validità da data di inizio ora di inserimento a data di fine ora di disinserimento. Il relativo canale, in questo arco di tempo, viene disinserito in modo duraturo.

Esempio di programma D'ECCEZIONE

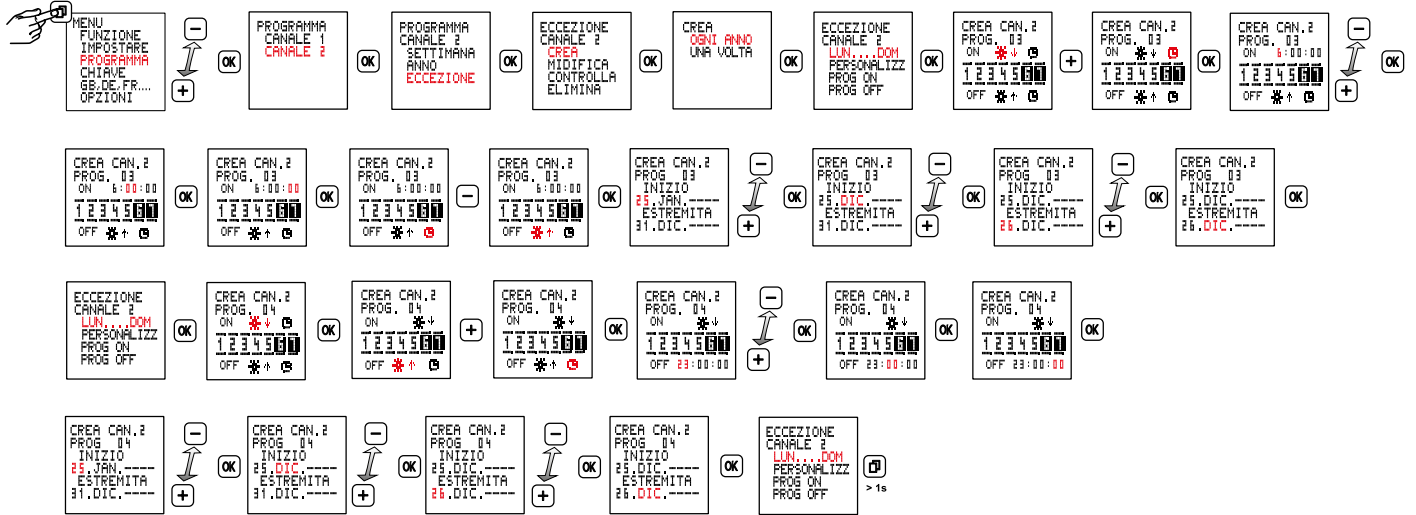
- Disinserire in modo duraturo canale 2 ogni anno dal 01.08. a 31.08.



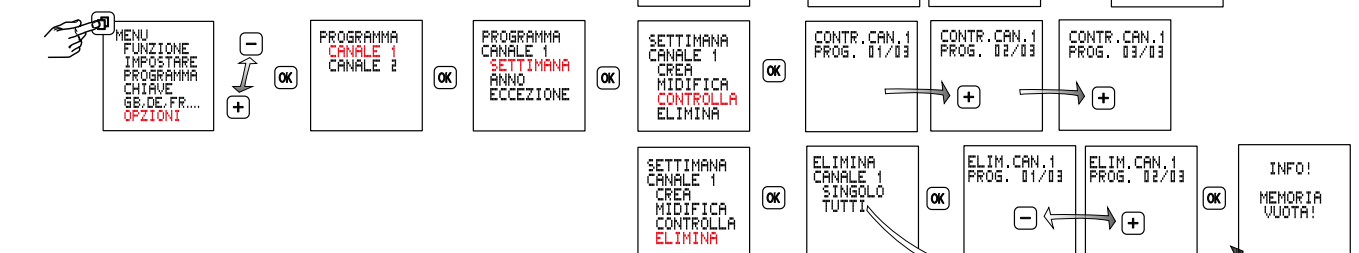
- Inserire canale 2 ogni anno dal 25.12. al 26.12. alle ore 6:00 e disinserirlo all'alba e inserirlo al tramonto e disinserirlo alle 23:00. Per questo sono necessari 2 programmi.

Programma 1: INS 6:00 e DIS alba

Programma 2: INS tramonto e DIS 23:00



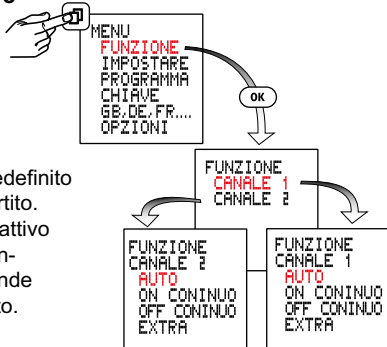
3D PROGRAMMA Modificare / Controllare / Eliminare



4 Modalità operative

- **Auto** - Funzionamento automatico
- **CONST. ON**
- **CONST. OFF**
- **Extra**

Lo stato di inserimento predefinito dal programma viene invertito. Con il prossimo comando attivo di inserimento/disinserimento l'interruttore orario riprende l'inserimento/disinserimento.

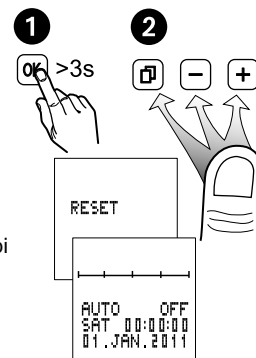


Reset

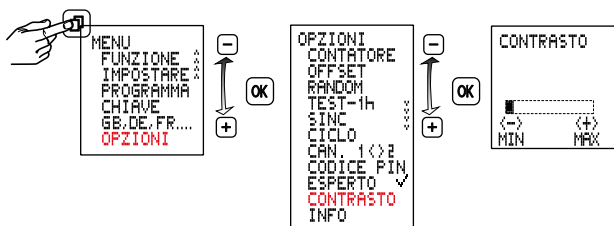
Avvertenza!

La memoria viene cancellata, tutti i dati impostati vanno persi.

Tenere premuto **OK** per più di 3 secondi e premere simultaneamente **OK** **-** **+** e poi rilasciare. Lingua, ora, data, ora legale/ora solare e tempi di inserimento/disinserimento devono essere impostati di nuovo.

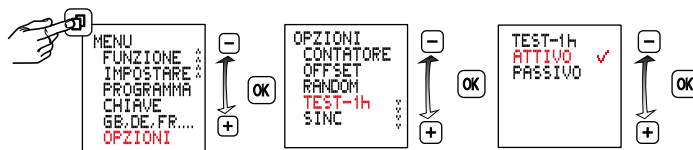


5 Regolazione contrasto



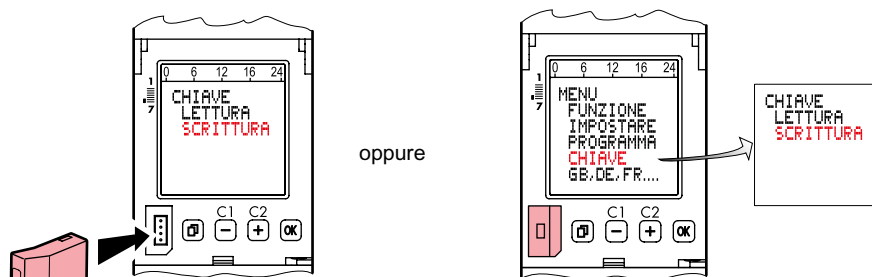
6 Test di 1 ora

Al momento dell'attivazione le uscite vengono inserite per 1 ora.



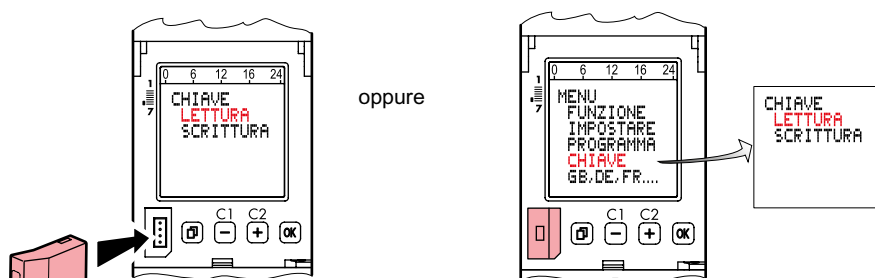
Dopo 1 ora l'orologio ritorna automaticamente nella modalità operativa impostata.

7 Chiave dati



Trasferire i programmi dall'interruttore orario ad una chiave dati (SCRIVERE SU CHIAVE)

Avvertenza! I programmi esistenti della chiave dati vengono sovrascritti.

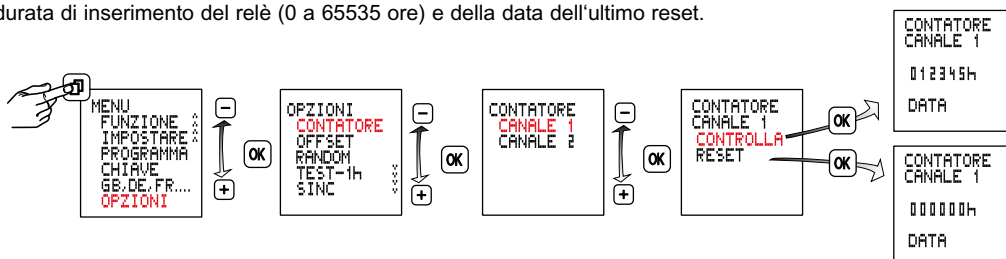


Trasferire i programmi dalla chiave dati agli interruttori orari (LETTURA CHIAVE)

Avvertenza! I programmi esistenti dell'interruttore orario vengono sovrascritti.

8 Contatore

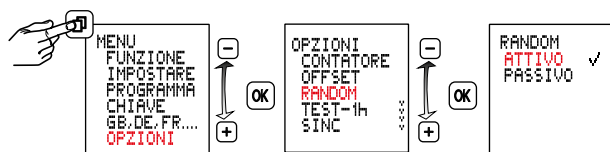
Visualizzazione della durata di inserimento del relè (0 a 65535 ore) e della data dell'ultimo reset.



9 Funzione casuale

Funzione di simulazione di presenza.

Funzione attiva, i cicli di inserimento programmati di entrambi i canali vengono spostati in modo casuale entro l'intervallo di tempo di ± 15 minuti.



10 Codice Pin

CODICE PIN attivo: comando dell'interruttore orario solo previa immissione del CODICE PIN. A codice Pin attivo, l'accesso alle funzioni dei tasti e alle funzioni delle chiavi dati viene bloccato 1 minuto dopo l'ultimo azionamento di tasto.

Selezionando PASSIVO o dopo un reset, il blocco dell'accesso viene eliminato.



11 Modalità per esperti

La modalità per esperti arricchisce l'apparecchio di altre funzioni:

- Sincronizzazione di rete per il miglioramento della precisione dell'orologio
- Funzione ciclo
- Correzione semestre estivo/invernale
- Cambio automatico da un canale all'altro

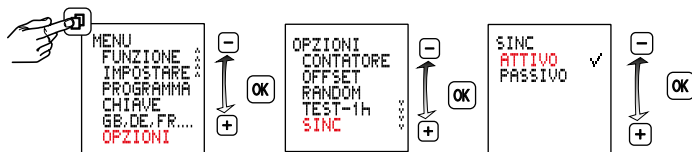


Attenzione: Cambiando da ATTIVO a PASSIVO le ulteriori voci di menu vengono nuovamente nascoste e tutte le impostazioni in modalità per esperti vanno perse. Una volta riattivata la modalità per esperti viene eseguita nuovamente con le impostazioni di base.

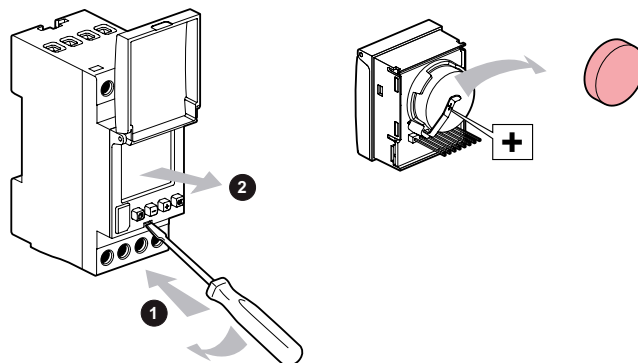
12 Attivazione / Disattivazione della sincronizzazione di rete.

Questa funzione è disponibile in modalità per esperti.

PASSIVO è preselezionato. Per incrementare la precisione alla lunga dell'orologio è conveniente, in reti di 50/60Hz con allineamento di frequenza, attivare la sincronizzazione.



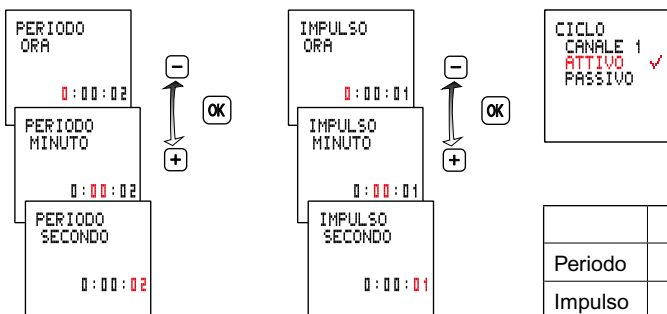
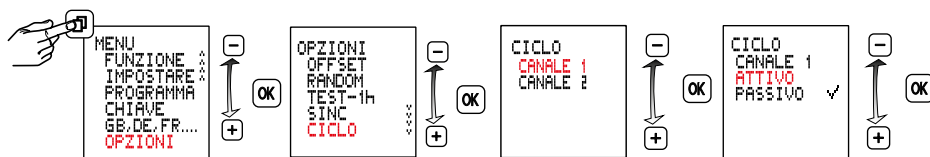
Prima di smontare il modulo l'apparecchio deve essere messo fuori tensione e alimentato di nuovo solo dopo aver rimontato il modulo. Utilizzare esclusivamente tipi di batterie cella litio (LiMnO₂) CR2477, 3V, tipo ad alta temperatura min +70°C.



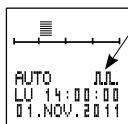
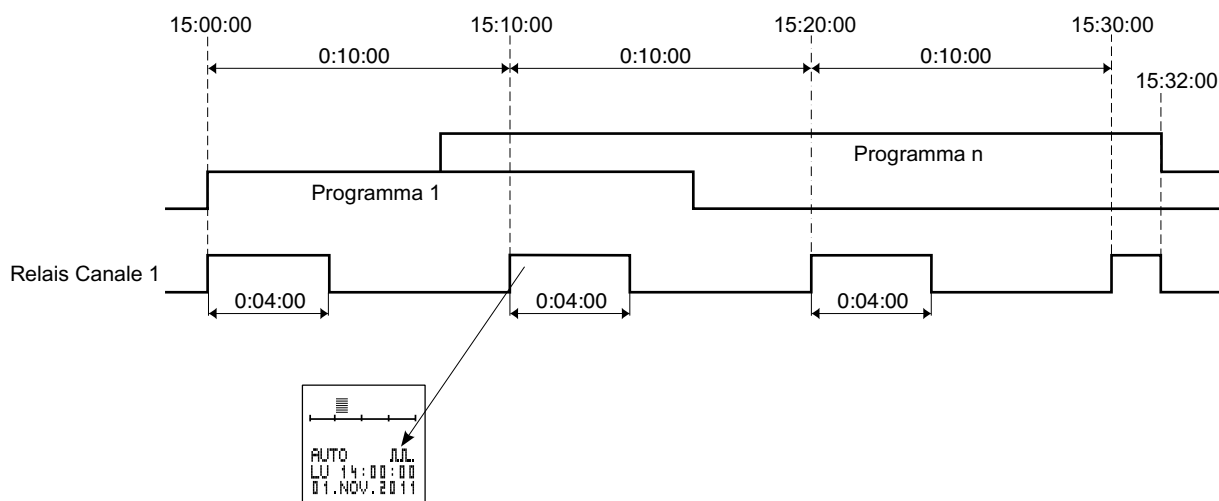
13 Funzione ciclo

Questa funzione è disponibile in modalità per esperti.

Per comandi di commutazione ciclici, la durata di inserimento viene determinata tramite interconnessione in logica OR di programmi di tutti i tipi. Entro questi limiti ha luogo un ciclo fisso di tempi di inserimento e disinserimento. Il ciclo inizia sempre con il tempo di inserimento. La durata del ciclo e il tempo di inserimento entro il ciclo hanno la stessa lunghezza per tutti i tempi di inserimento. La durata del ciclo e il tempo di inserimento possono essere definiti in secondi, indipendentemente l'uno dall'altro. Se la durata di inserimento è più breve dalla durata del ciclo, quest'ultimo viene ridotto di conseguenza mentre il tempo di inserimento resta invariato. Se la durata di inserimento è addirittura inferiore al tempo di inserimento, anche questo viene ridotto di conseguenza.



	min	max
Periodo	2s	2h
Impulso	1s	1h 59min 59s



14 Cambio automatico da un canale all'altro

Questa funzione è disponibile in modalità per esperti.

In interruttori orari a due canali, per risparmiare o utilizzare in modo uniforme i mezzi di esercizio collegati, ad es. lampade o apparecchi di illuminazione, può essere impostato un cambio ciclico da un canale all'altro. Questo consente ad es. di usare 2 gruppi di apparecchi di illuminazione in modo che uno funzioni tutta la notte e l'altro solo una parte di essa. Scambiando ciclicamente le uscite si ottiene ugualmente un tempo di inserimento delle lampade, in media, uguale. Le uscite vengono scambiate automaticamente una volta al giorno (a mezzogiorno) o una volta alla settimana (tutte le domeniche a mezzogiorno).



Dati richiesti a seconda dei diversi tipi di programma e opzioni di menu.

Tipo di programma	Esecuzione	Selezione giorni	Ora di INS/DIS	Assegnazione giorno della settimana	Periodo di validità Data di INIZIO	Periodo di validità Data di FINE	Applicazione / Obiettivo / Esempio
AN-NUALE	Ripetizione ogni settimana	DA LUN A DOM	●	○	○	○	Ogni settimana, deve essere eseguito lo stesso ciclo di inserimento/disinserimento ogni giorno. Esempio: inserimento dell'impianto di illuminazione sempre ogni giorno al tramonto e disinserimento alle ore 22:30:00
		INDIVIDUALE	●	●	○	○	Ogni settimana, deve essere eseguito un ciclo di inserimento/disinserimento solo in giorni particolari. Esempio: un impianto di illuminazione deve essere inserito ogni settimana solo il LUN, MAR, MER, GIO, VEN al tramonto e disinserito alle ore 23:30:00.
D'ECCEZIONE	OGNI ANNO	DA LUN A DOM	●	○	Giorno, mese, ----	Giorno, mese, ----	<ul style="list-style-type: none"> Un programma annuale deve eseguire ogni anno tutti i giorni un ciclo di inserimento/disinserimento solo in un periodo definito compreso tra due date . Esempio: ogni anno deve essere inserito l'impianto di illuminazione esterna di una chiesa tutti i giorni dalle 17:00:00 alle 24:00:00 nel periodo che va dal 01 DIC.---- al 31 DIC.---- . Un periodico programma settimanale deve essere integrato tutti gli anni ogni giorno con ulteriori orari di inserimento/disinserimento solo entro un periodo definito compreso tra due date .
		INDIVIDUALE	●	●	Giorno, mese, ----	Giorno, mese, ----	<ul style="list-style-type: none"> Un programma annuale deve eseguire ogni anno in giorni particolari un ciclo di inserimento/disinserimento solo in un periodo definito compreso tra due date. Esempio: ogni anno deve essere inserito l'impianto di illuminazione esterna di una chiesa solo la domenica dalle 17:00:00 alle 24:00:00 nel periodo che va dal 01 DIC.---- al 31 DIC. Un periodico programma settimanale deve essere integrato tutti gli anni in giorni particolari con ulteriori orari di inserimento/disinserimento entro un periodo definito compreso tra due date.
D'ECCEZIONE	UN'UNICA VOLTA	DA LUN A DOM	●	○	Giorno, mese, anno	Giorno, mese, anno	<ul style="list-style-type: none"> Un programma annuale deve eseguire solo in un determinato anno tutti i giorni un ciclo di inserimento/disinserimento solo in un periodo definito compreso tra due date. Esempio: in una casa per le vacanze nel 2012 l'impianto di riscaldamento deve essere inserito tutti i giorni dalle 07:30:00 alle 23:00:00 durante le festività pasquali nel periodo compreso tra il 25 MAR.2012 e il 28 MAR.2012 . Un periodico programma settimanale deve essere integrato solo in un determinato anno tutti i giorni con ulteriori orari di inserimento/disinserimento entro un periodo definito compreso tra due date.
		INDIVIDUALE	●	●	Giorno, mese, anno	Giorno, mese, anno	<ul style="list-style-type: none"> Un programma annuale deve eseguire solo in un determinato anno in giorni particolari un ciclo di inserimento/disinserimento solo in un periodo definito compreso tra due date. Esempio: nell'anno in corso l'impianto di illuminazione di una palestra deve essere inserito solo il martedì e il venerdì dalle 19:00:00 alle 22:00:00 nel periodo compreso tra il 10 GEN.2012 e il 23 MAR.2012. Un periodico programma settimanale deve essere integrato solo in un determinato anno in giorni particolari con ulteriori orari di inserimento/disinserimento entro un periodo definito compreso tra due date.

Tipo di programma	Esecuzione	Selezione giorni	Ora di INS/DIS	Assegnazione giorno della settimana	Periodo di validità Data di INIZIO	Periodo di validità Data di FINE	Applicazione / Obiettivo / Esempio
D'ECCEZIONE	OGNI ANNO	DA LUN A DOM	● ○		Giorno, mese, ---- dalle ore 0:00:00	Giorno, mese, ---- alle ore 24:00:00	Un programma d'eccezione deve eseguire ogni anno tutti i giorni un ciclo di inserimento/disinserimento solo in un periodo definito compreso tra due date. Questo programma d'eccezione deve sostituire completamente, entro il periodo compreso tra le due date, altri programmi settimanali o annuali eventualmente esistenti. Esempio: ogni anno una pompa per l'irrigazione di una piantagione di frutta deve essere inserita ogni giorno dalle 17:00:00 alle 18:00:00 nel periodo compreso tra il 20 MAR.---- e il 10 APR.---- .
		INDIVIDUALE	● ●		Giorno, mese, ---- dalle ore 0:00:00	Giorno, mese, ---- alle ore 24:00:00	Un programma d'eccezione deve eseguire ogni anno in giorni particolari un ciclo di inserimento/disinserimento solo in un periodo definito compreso tra due date. Questo programma d'eccezione deve sostituire completamente, entro il periodo compreso tra le due date, altri programmi settimanali o annuali eventualmente esistenti. Esempio: ogni anno una pompa per l'irrigazione di una piantagione di frutta deve essere inserita il LUN e il VEN dalle 17:00:00 alle 18:00:00 nel periodo compreso tra l'11 APR.---- e il 15 MAG.
		PROG ON	● ○		Giorno, mese, ---- dall'ora di INS	Giorno, mese, ---- all'ora di DIS	Ogni anno si deve inserire in modo duraturo dall'ora di inserimento in data di inizio all'ora di disinserimento in data di fine. Questo programma d'eccezione deve sostituire completamente, entro il periodo compreso tra le due date, altri programmi settimanali o annuali eventualmente esistenti. Esempio: contrariamente a quanto avviene normalmente per i tempi di illuminazione giornalieri di un edificio pubblico, ogni anno si deve inserire nel giorno di una festa nazionale, dalle 17:00:00 alle 07:00:00 del giorno seguente.
		PROG OFF	● ○		Giorno, mese, ---- dall'ora di INS	Giorno, mese, ---- all'ora di DIS	Ogni anno si deve disinserire in modo duraturo dall'ora di inserimento in data di inizio all'ora di disinserimento in data di fine. Questo programma d'eccezione deve sostituire completamente, entro il periodo compreso tra le due date, altri programmi settimanali o annuali eventualmente esistenti. Esempio: in un'azienda, durante le feste di Natale, dato che l'attività è sospesa, contrariamente a quanto avviene normalmente ogni anno si deve disinserire l'alimentazione elettrica di determinati impianti dal 23 DIC.---- alle 18:00:00 al 27 DIC.--- alle 6:00:00 .
	UN' UNICA VOLTA	DA LUN A DOM	● ○		Giorno, mese, anno dalle ore 0:00:00	Giorno, mese, anno alle ore 24:00:00	Un programma d'eccezione deve eseguire solo in un determinato anno tutti i giorni un ciclo di inserimento/disinserimento solo in un periodo definito compreso tra due date. Questo programma d'eccezione deve sostituire completamente, entro il periodo compreso tra le due date, altri programmi settimanali o annuali eventualmente esistenti. Esempio: l'impianto di riscaldamento di un'abitazione non solo deve essere gestito con il consueto ciclo di funzionamento durante le feste di Natale nel DIC.2012 ma anche inserito tutti i giorni dalle 7:00:00 alle 23:00:00. Questa situazione eccezionale deve iniziare il 24 DIC.12 e terminare il 13 GEN.13.
		INDIVIDUALE	● ●		Giorno, mese, anno dalle ore 0:00:00	Giorno, mese, anno alle ore 24:00:00	Un programma d'eccezione deve eseguire un ciclo di inserimento/disinserimento solo in un determinato anno in un determinato giorno entro un periodo definito compreso tra due date. Questo programma d'eccezione deve sostituire completamente, entro il periodo compreso tra le due date, altri programmi settimanali o annuali eventualmente esistenti. Esempio: solo nel DIC. 2012 ogni domenica l'impianto di riscaldamento di un grande magazzino deve essere inserito dalle 8:00:00 alle 18:00:00, perché questo resta aperto in via eccezionale dal 04.DIC.2012 al 18.DIC.2012.
		PROG ON	● ○		Giorno, mese, anno dall'ora di INS	Giorno, mese, anno all'ora di DIS	Un programma d'eccezione deve inserire solo in un determinato anno in modo duraturo dall'ora di inserimento in data di inizio all'ora di disinserimento in data di fine. Questo programma d'eccezione deve sostituire completamente, entro il periodo compreso tra le due date, altri programmi settimanali o annuali eventualmente esistenti. Esempio: un sistema di allarme di un'azienda deve essere inserito in modo duraturo durante il periodo di ferie dal 15 LUG.2012 alle 19:00:00 al 07 AGO.2012 alle 6:00:00.
		PROG OFF	● ○		Giorno, mese, anno dall'ora di INS	Giorno, mese, anno all'ora di DIS	Un programma d'eccezione deve disinserire solo in un determinato anno in modo duraturo dall'ora di inserimento in data di inizio all'ora di disinserimento in data di fine. Questo programma d'eccezione deve sostituire completamente, entro il periodo compreso tra le due date, altri programmi settimanali o annuali eventualmente esistenti. Esempio: per il 2012, il consueto segnale acustico che annuncia l'intervallo in una scuola deve essere disinserito in modo duraturo dall'inizio del periodo di vacanza con inizio il 28 LUG.2012 alle 0:00:00 alla fine del periodo di vacanza che coincide con il 10 SET 2012 alle 24:00:00.

Si deve selezionare l'opzione PROGRAMMA SETTIMANALE se deve essere eseguito un programma che si riferisca solo a giorni della settimana e si ripeta sempre in ciclo settimanale.

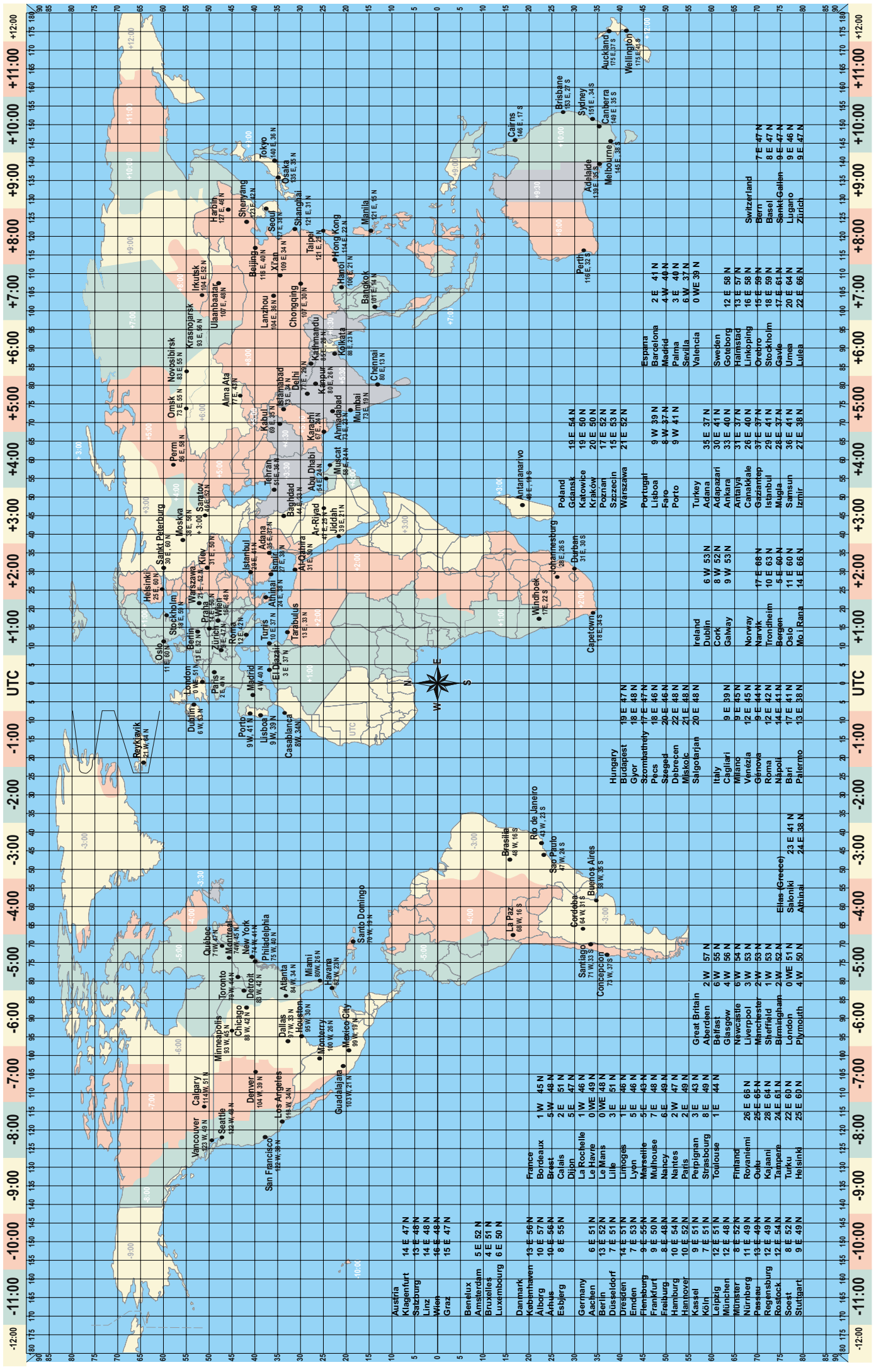
Si deve selezionare l'opzione PROGRAMMA ANNUALE se un programma deve essere eseguito ogni anno o in un determinato anno. Il periodo di validità all'interno dell'anno può essere limitato stabilendo data di inizio e data di fine della validità.

Si deve selezionare l'opzione PROGRAMMA D'ECCEZIONE se si desidera sostituire completamente, in un determinato periodo compreso tra due date, programmi settimanali o annuali già esistenti.

Sovrapposizione dei diversi tipi di programmi all'interno dello stesso canale

	Programma SETTIMANALE	Programma ANNUALE	Programma D'ECCEZIONE
Programma SETTIMANALE	I cicli di inserimento/disinserimento di diversi programmi settimanali vengono eseguiti addittivamente	I cicli di inserimento/disinserimento di programmi settimanali e annuali vengono eseguiti addittivamente	Programma d'eccezione agisce da solo nel periodo di validità.
Programma ANNUALE	I cicli di inserimento/disinserimento di programmi annuali e settimanali vengono eseguiti addittivamente	I cicli di inserimento/disinserimento di diversi programmi annuali vengono eseguiti addittivamente	Programma d'eccezione agisce da solo nel periodo di validità.
Programma D'ECCEZIONE	Programma d'eccezione agisce da solo nel periodo di validità.	Programma d'eccezione agisce da solo nel periodo di validità.	I cicli di inserimento/disinserimento di diversi programmi d'eccezione vengono eseguiti addittivamente.

- Zeitzonenkarte
- Carte des fuseaux horaires
- Time-of-day map
- Tijdszone kaart
- Ajavööndite kaart
- Laika zonu karte
- Laiko juostų žemėlapis
- Mapa stref czasowych
- Tidssonenkortet
- Tidzons kartan
- Carta de fusos horários
- ηώρα ώρια Όρια ατών Ξηρυμ
- Zaman dilimleri kartı
- Карта часовних пасов
- Mapa časových pásem
- Időzóna térkép



- 12:00
- 11:00
- 10:00
- 9:00
- 8:00
- 7:00
- 6:00
- 5:00
- 4:00
- 3:00
- 2:00
- 1:00
- UTC
- +1:00
- +2:00
- +3:00
- +4:00
- +5:00
- +6:00
- +7:00
- +8:00
- +9:00
- +10:00
- +11:00
- +12:00