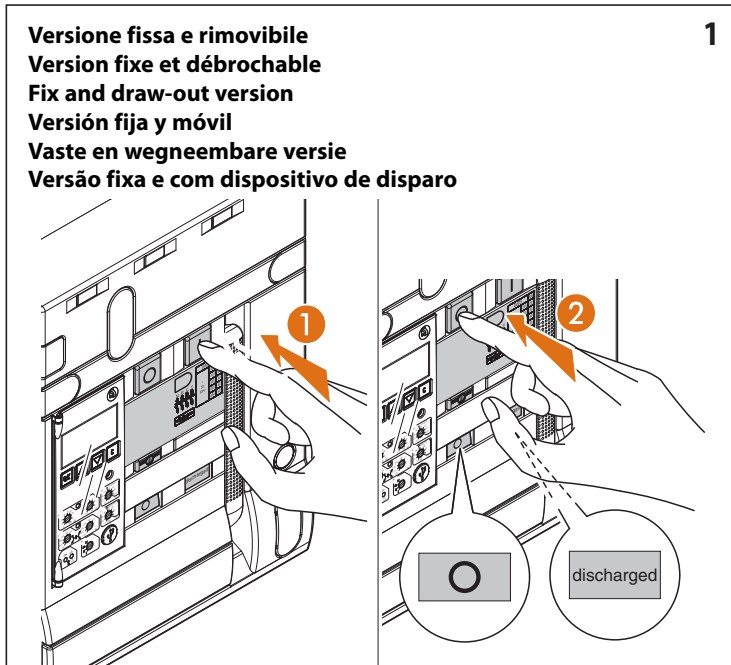


	ST	CC	UVR
24V ac/dc	M8T024C	M8C024C	M8M024C
48V ac/dc	M8T048C	M8C048C	M8M048C
110V-130V ac/dc	M8T110C	M8C110C	M8M110C
220V-250V ac/dc	M8T230C	M8C230C	M8M230C
415V-480V ac	M8T415	M8C415	M8M415

M8SB

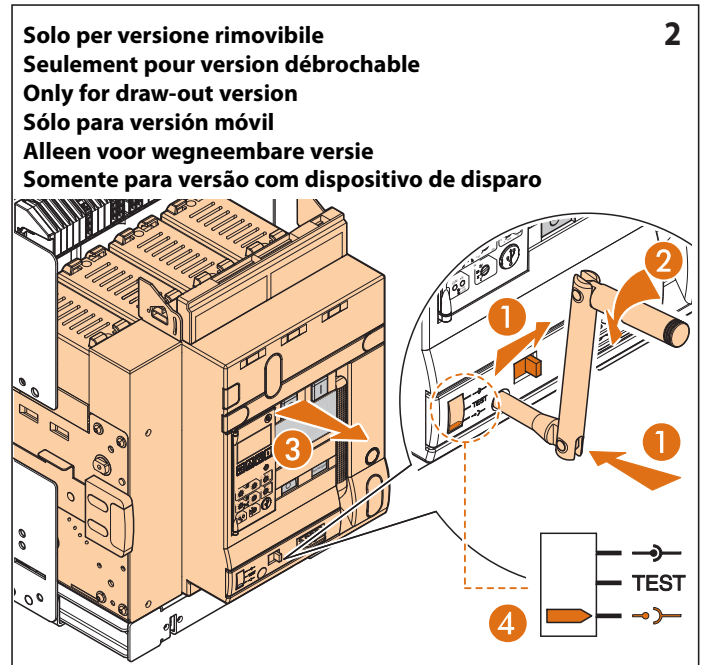
1

Versione fissa e rimovibile
Version fixe et débrochable
Fix and draw-out version
Versión fija y móvil
Vaste en wegneembare versie
Versão fixa e com dispositivo de disparo

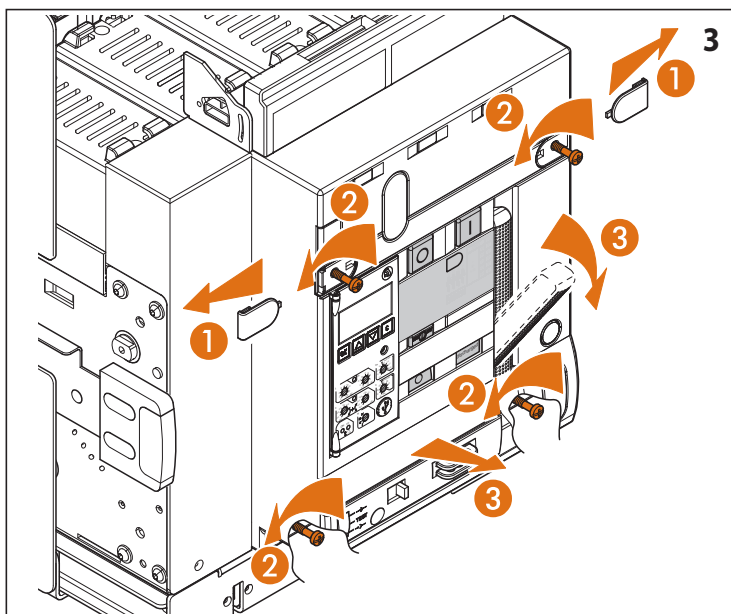


2

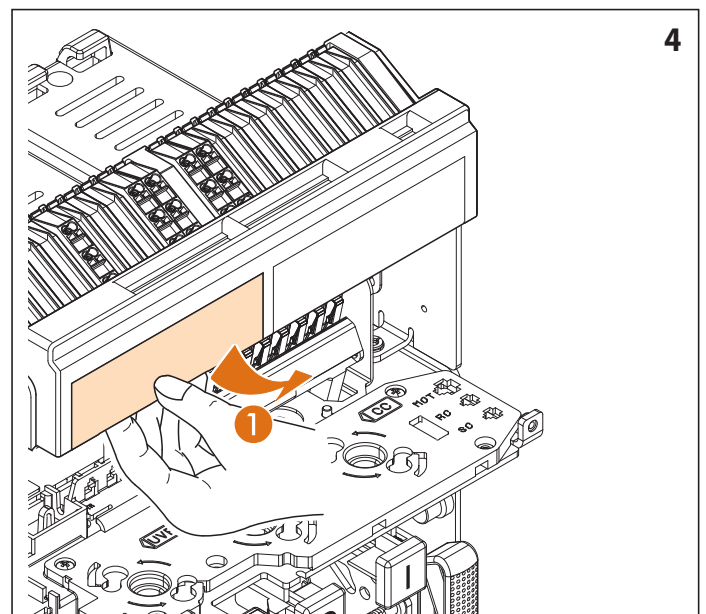
Solo per versione rimovibile
Seulement pour version débrochable
Only for draw-out version
Sólo para versión móvil
Alleen voor wegneembare versie
Somente para versão com dispositivo de disparo

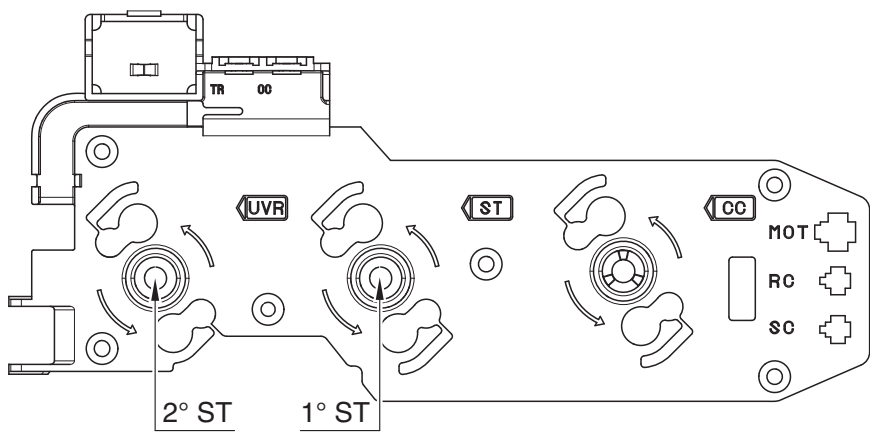
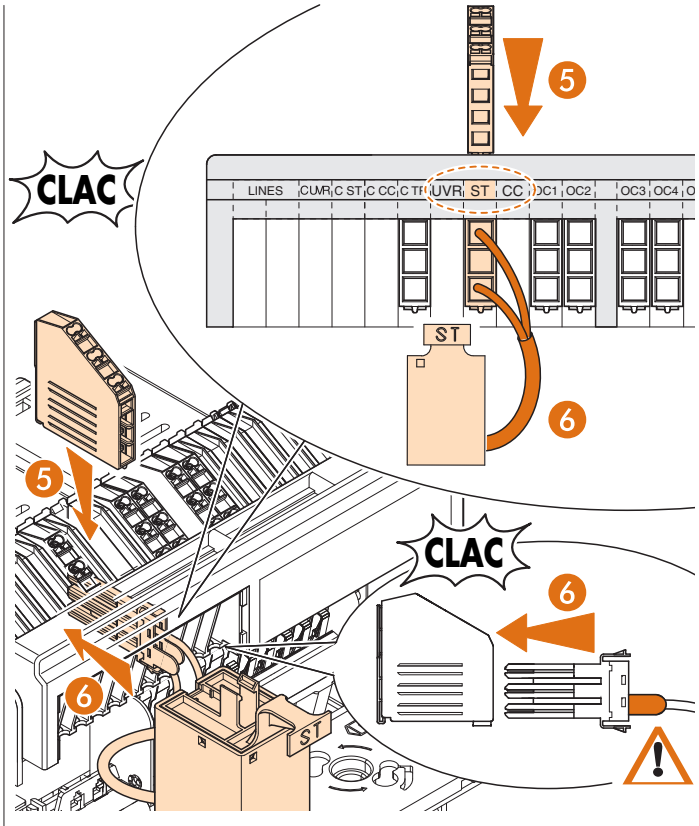
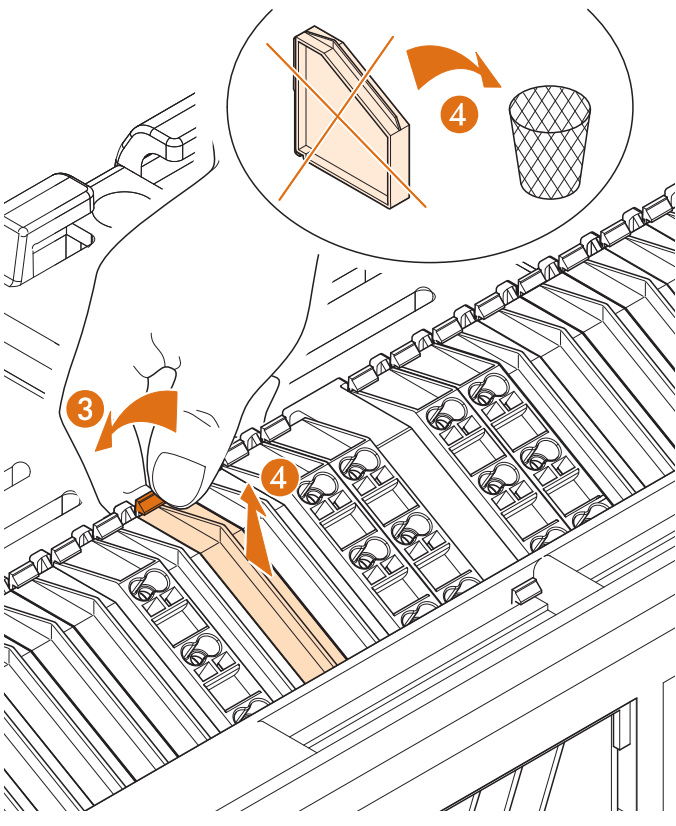
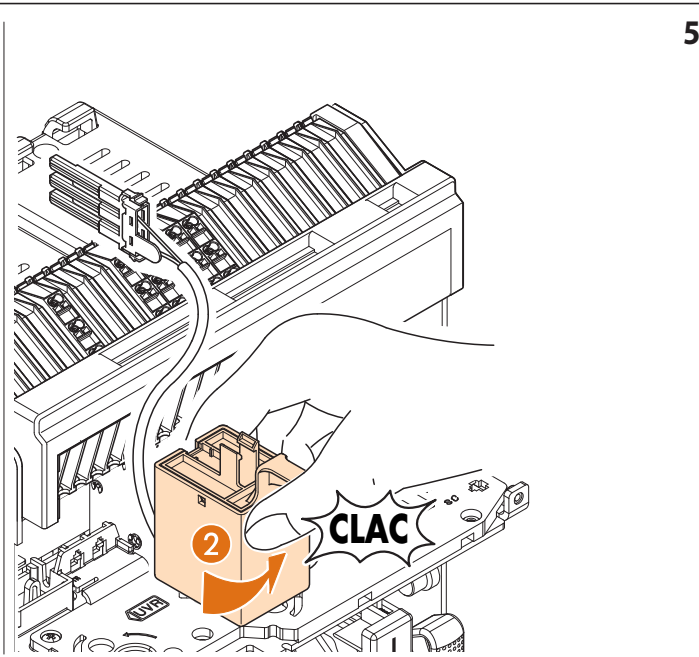
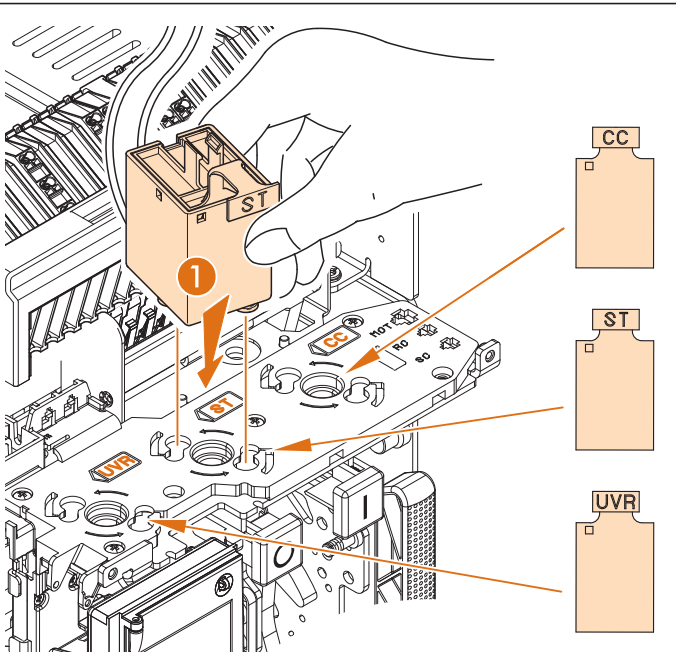


3



4

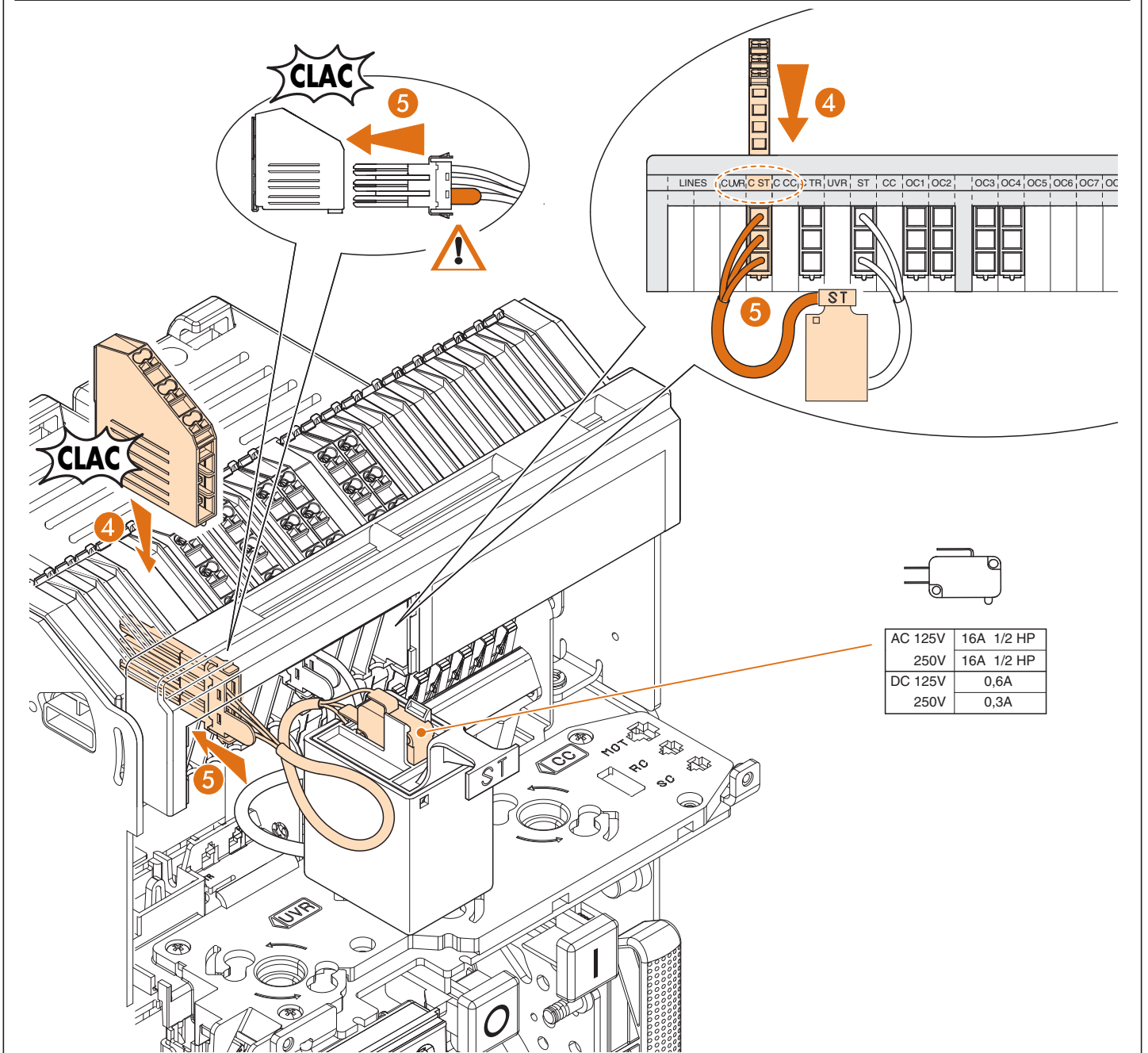
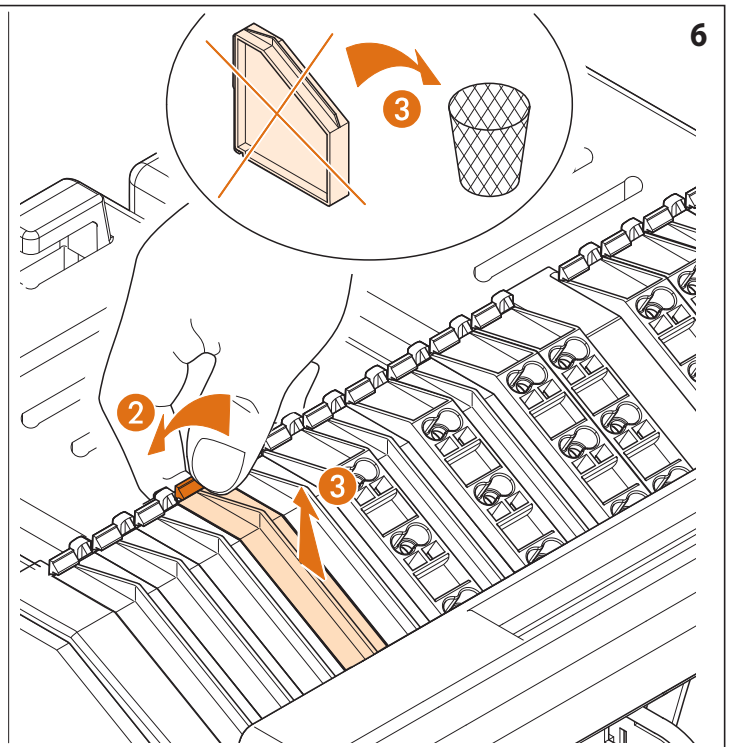
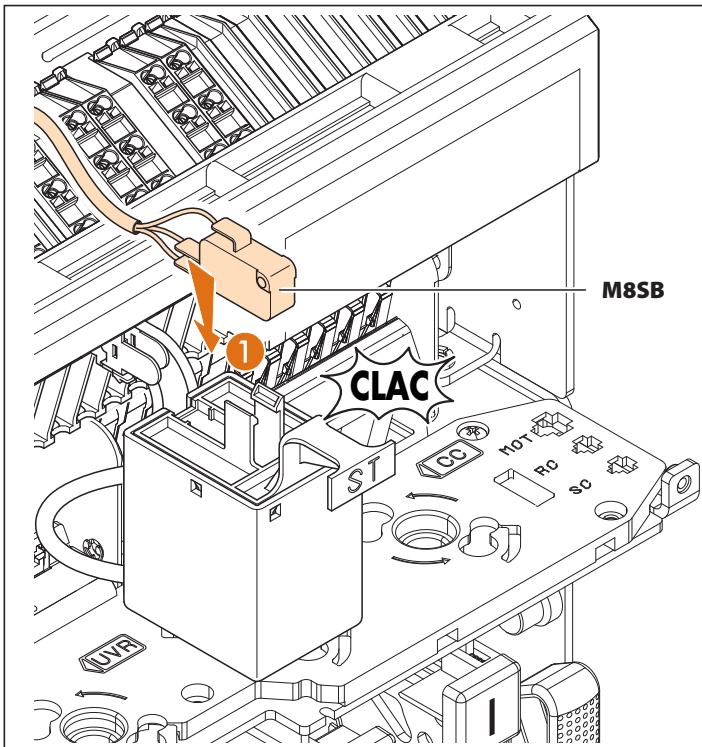


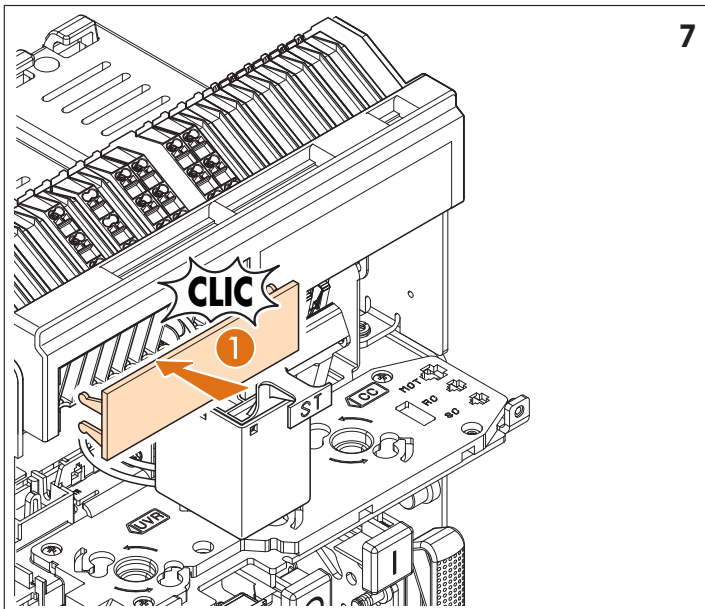


UVR	ST	CC
D1 -	C1 -	C3 -
D2	C2	C4
2° ST		1° ST

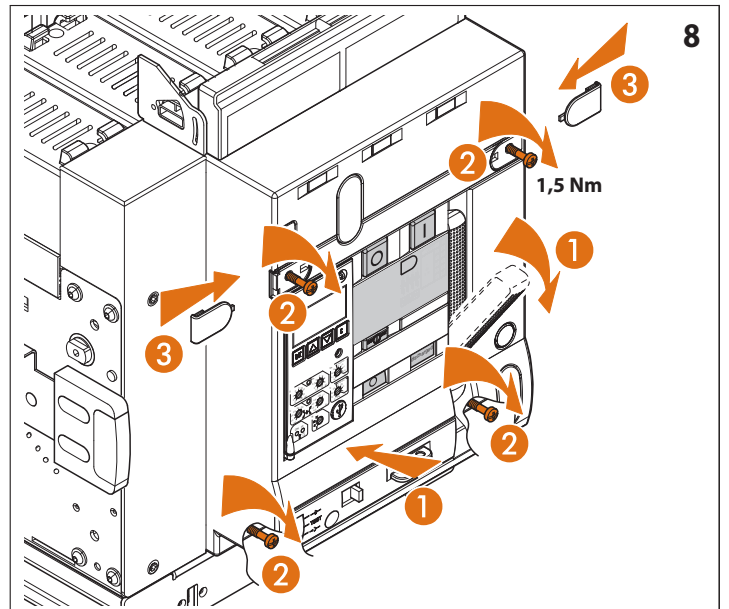
Se necessario
Si nécessaire
If necessary

Si es necesario
Indien nodig
Se for necessário

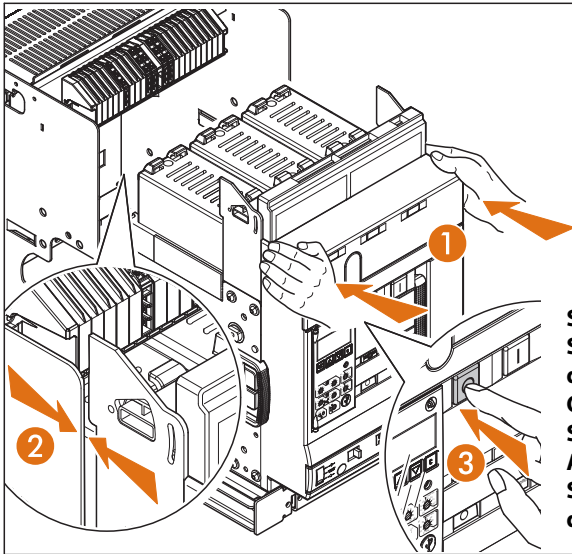




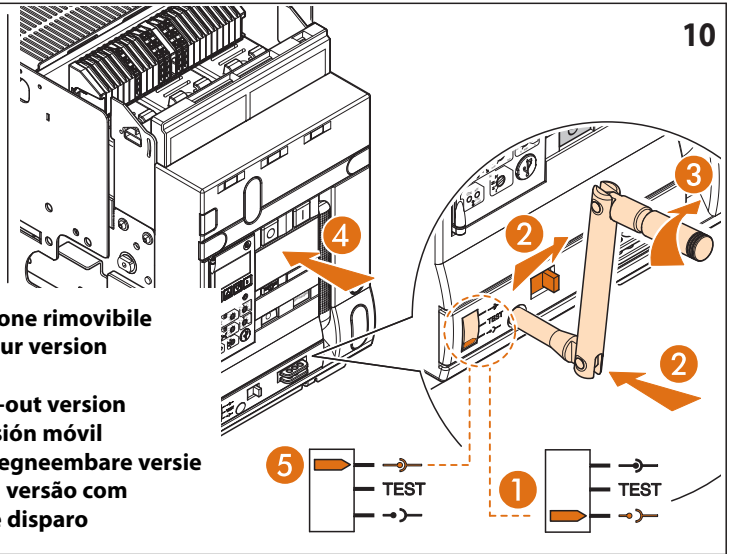
7



8



9




10

Solo per versione rimovibile
 Seulement pour version
 débrochable
 Only for draw-out version
 Sólo para versión móvil
 Alleen voor wegneembare versie
 Somente para versão com
 dispositivo de disparo

- ST =
- Bobina di apertura
 - Déclencheur à émission de tension
 - Shunt trip
 - Disparo por bobina en derivación
 - Ontgrendelinrichting met loskomen van stroom
 - Dispositivo de disparo

- CC =
- Bobina di chiusura
 - Bobine de fermeture
 - Closing coil
 - Bobina de cierre
 - Spoel van sluiting
 - Bobina de fechamento

- UVR =
- Bobina di minima tensione
 - Déclencheur à minimum de tension
 - Undervoltage release
 - Bobina de disparo a mínimo de tensión
 - Ontgrendelinrichting van minimum spanning
 - Desengate com tensão mínima

-  • Per ritardare una bobina di minima tensione, occorre aggiungere il modulo ritardatore. Fare riferimento ai codici M8MR110C o M8MR230C a seconda del voltaggio necessario (110V o 230V).
- Pour retarder le déclencheur à minimum de tension prendre la référence M8MR110C ou M8MR230C, selon la tension (110V ou 230V)
- To delay undervoltage release add the references M8MR110C or M8MR230C, according to the voltage (110V or 230V)
- Para retrasarse una bobina de apertura minima tension tomar al referencia M8MR110C o M8MR230C, según al tension (110V o 230V)
- Om de onderspannings beveiliging te vertragen, voeg dan de referentienummers M8MR110C of M8MR230C toe, afhankelijk van het voltage (110V of 230V)
- Par disparo por mínima tensão retardado, juntar as referências M8MR110C ou M8MR230C de acordo com a tensão (110 V ou 230V)