

# Terminale di camera con display

CMTE1200

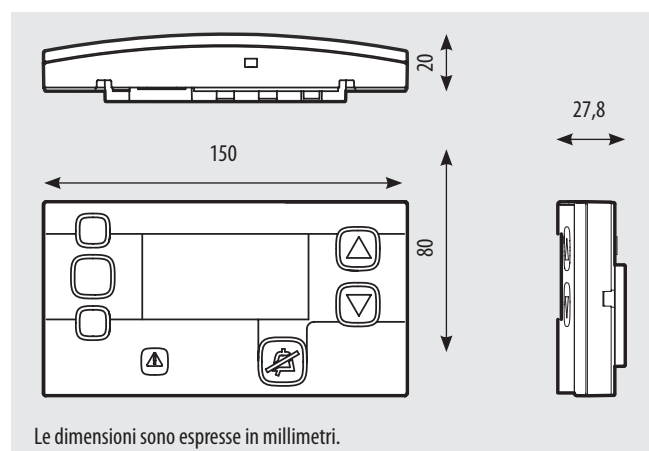
## Descrizione

Il terminale di camera con display consente di controllare e visualizzare a livello locale le chiamate con segnalazione visiva ed acustica su un display numerico e grafico. L'abbinamento con un modulo audio (CMTE3000) consente di entrare in comunicazione con le camere in chiamata e in presenza. Possibilità di conclusione della chiamata al termine della conversazione. Se è installato il modulo audio è possibile montare un microfono esterno per ottimizzare la comunicazione audio tra paziente e personale ospedaliero. Il terminale di camera va installato all'ingresso della camera. Dotato di pulsante di chiamata, pulsante di presenza infermiera e chiamata d'allarme. Permette di visualizzare stati ed eventi mediante appositi indicatori luminosi. Completo di supporto d'installazione per scatole 4 moduli da incasso o per installazione superficiale con scatola CMAI1020. Dispositivo in materiale antibatterico.

## Dati tecnici

Alimentazione 1-2. Nominale 27 Vdc min 18 Vdc  
 Assorbimento ausiliario standby: 38,5 mA  
 Assorbimento ausiliario max con lampade di segnalazioni modulari: 244 mA  
 Assorbimento ausiliario max con lampade di segnalazioni compatta: 268 mA  
 Assorbimento ausiliario max con modulo fonico: 46 mA  
 Assorbimento ausiliario max con lampade di segnalazioni mod. e modulo fonico: 290 mA  
 Assorbimento ausiliario max con lampade di segnalazione comp. e modulo fonico: 310 mA  
 Assorbimento ausiliario standby in emergenza: 44,5 mA  
 Assorbimento max in emergenza: 53 mA  
 Assorbimento max in emergenza e modulo fonico: 61 mA  
 Alimentazione BUS: 27 Vdc  
 Assorbimento BUS: 3 mA  
 Assorbimento standby con modulo fonico: 8 mA  
 Assorbimento con connessione fonica: 20 mA  
 Segnalazione acustica integrata: Min 40 dBA - Max 60 dBA a 2m  
 Temperatura di funzionamento: 5 - 40 °C  
 Grado di protezione: IP42

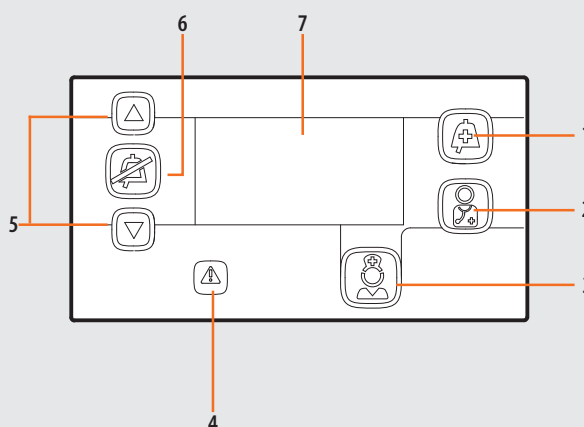
## Dati dimensionali



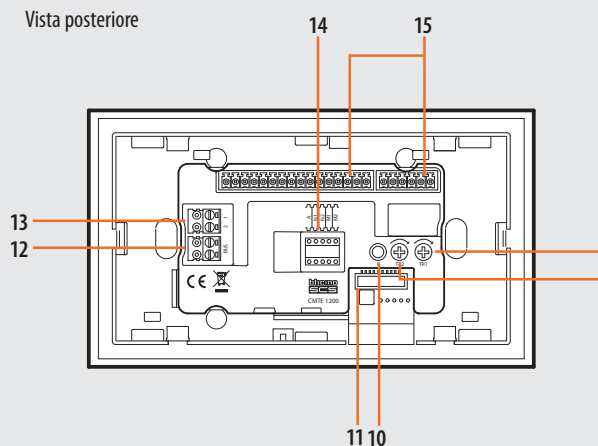
## Norme di riferimento

Il sistema di chiamata infermiera è conforme alle normative  
 - DIN 41050-1  
 - DIN 41050-2  
 - VDE 0834-1  
 - VDE 0834-2

Vista frontale



Vista posteriore



## Legenda

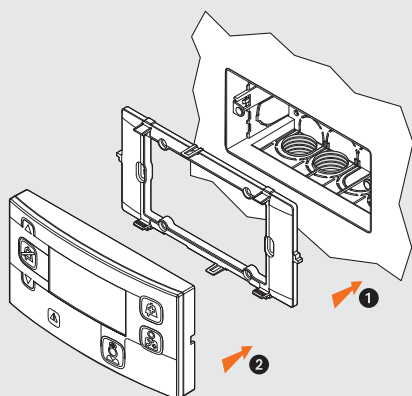
1. Pulsante/segnale di chiamata
2. Pulsante/segnale richiesta medico
3. Pulsante/segnale presenza infermiera e conclusione/configurazione virtuale avanzata
4. Segnalazione colore giallo, anomalia impianto
5. Pulsanti di navigazione
6. Pulsante di tacitazione
7. Display
8. Regolazione volume Buzzer
9. Regolazione luminosità tasti di comando
10. Pulsante RESET (\*)
11. Connettore per modulo fonico
12. Morsetti BUS
13. Morsetti 1-2 alimentazione ausiliaria 1=GND - 2=+27Vdc
14. Sedi configuratori
15. Morsettiere (1-16/17-22) per collegare i dispositivi all'interno della camera

(\*) Il ripristino dei parametri di fabbrica, avviene al rilascio del pulsante dopo una pressione superiore ai 10 secondi.

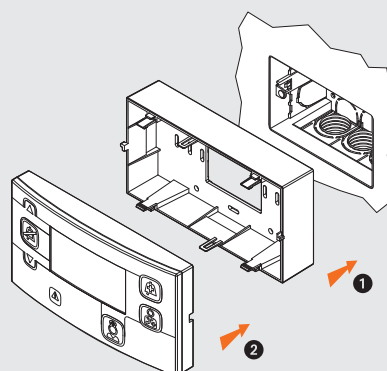
**Modalità di installazione**

Supporto di montaggio incluso nella confezione.

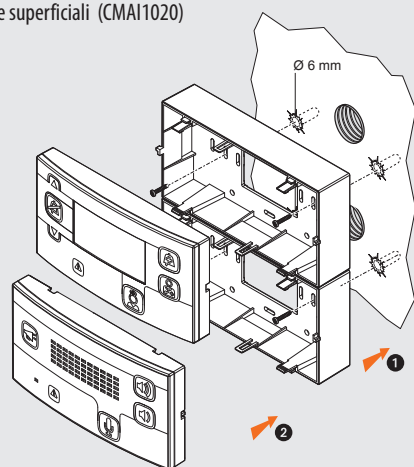
Nella scatola da incasso 4 moduli orizzontale



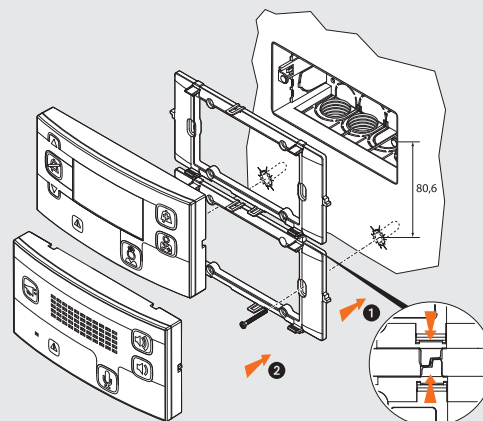
Nella scatola da incasso 3 moduli con CMAI1020



Nelle scatole superficiali (CMAI1020)



Nella scatola da incasso 4 moduli orizzontale con modulo audio CMTE3000



**Configurazione come interfaccia di camera**

|   |    |    |    |    |
|---|----|----|----|----|
| ⊙ | ⊙  | ⊙  | ⊙  | ⊙  |
| A | N1 | N2 | M1 | M2 |
| ⊙ | ⊙  | ⊙  | ⊙  | ⊙  |

**A:** Identifica il reparto di appartenenza

| Reparto | Numero configuratore | Reparto | Numero configuratore |
|---------|----------------------|---------|----------------------|
| A       | 0                    | F       | 5                    |
| B       | 1                    | G       | 6                    |
| C       | 2                    | H       | 7                    |
| D       | 3                    | I       | 8                    |
| E       | 4                    | L       | 9                    |

**N1:** Numero camera (decina)

**N2:** Numero camera (unità)

**M1:** Modalità operativa del terminale (vedi tabella)

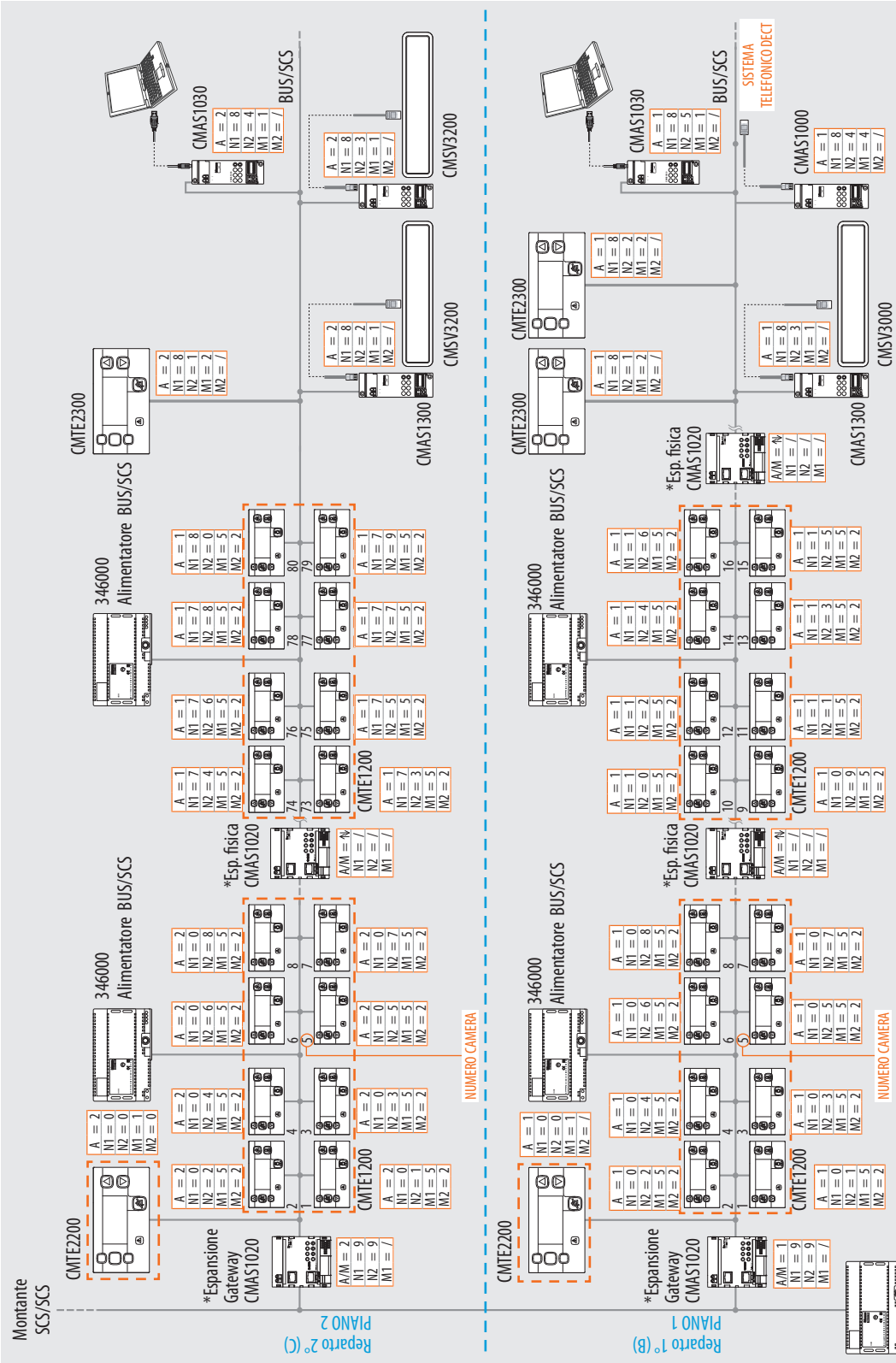
**M2:** Modalità operativa (vedi tabella)

| Configuratore M1 | Letto 1 | Letto 2 | Bagno | Contatto biomedico |
|------------------|---------|---------|-------|--------------------|
| 1                | ✓       | X       | X     | X                  |
| 2                | ✓       | X       | ✓     | X                  |
| 3                | ✓       | X       | ✓     | ✓                  |
| 4                | ✓       | ✓       | X     | X                  |
| 5                | ✓       | ✓       | ✓     | X                  |
| 6                | ✓       | ✓       | ✓     | ✓                  |
| 7                | X       | X       | ✓     | X                  |

| Configuratore M2 | Modalità di funzionamento   |
|------------------|---|
| 1                | Reset allarme bagno con pulsante di presenza del terminale di camera      |
| 2                | Reset allarme bagno con pulsante dedicato installato nel locale bagno (*) |

⚠ (\*) L'utilizzo è facoltativo. Consente di rispettare la normativa VDA 0834.

Esempio di configurazione di due reparti



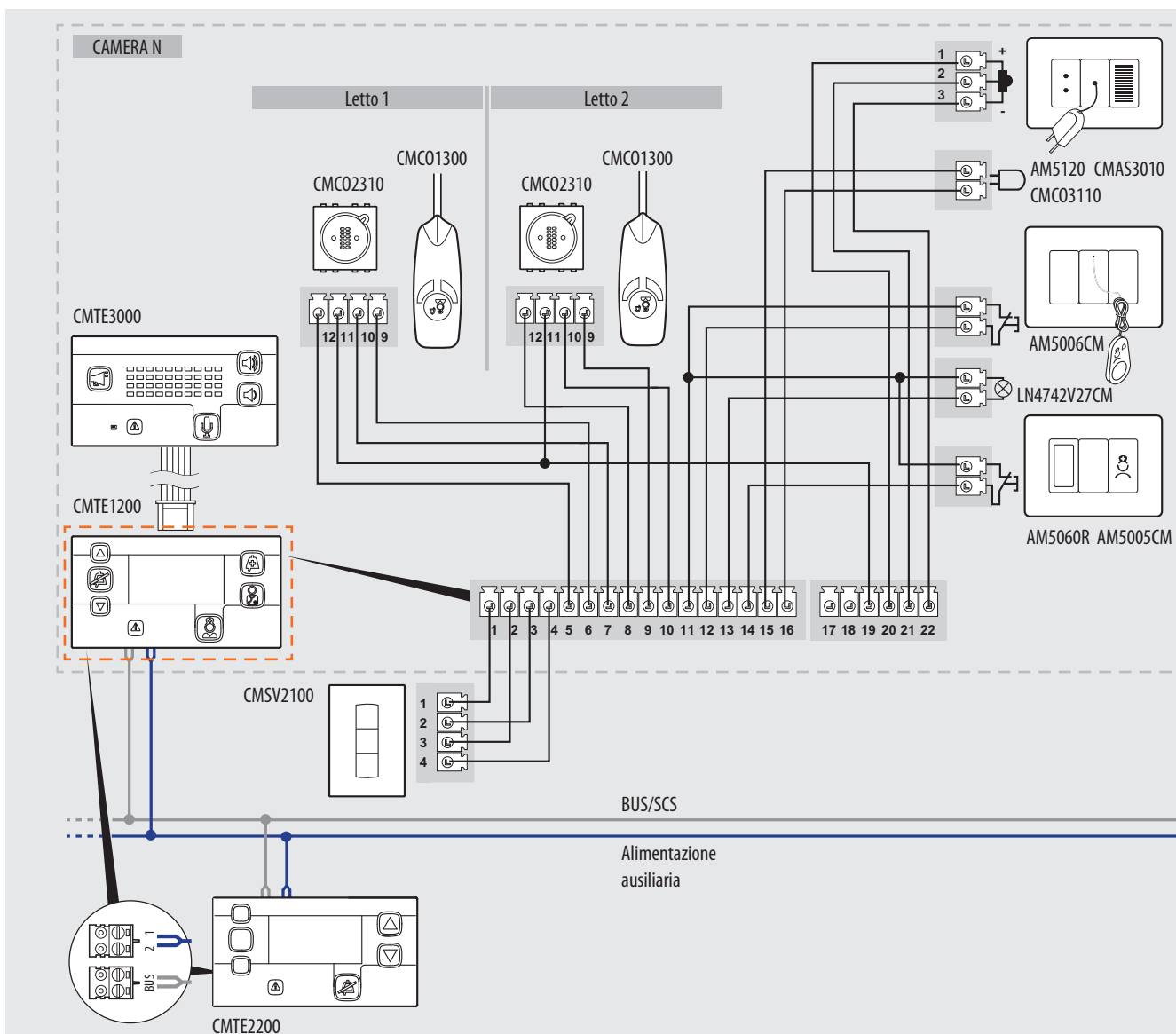
| ARTICOLO | DESCRIZIONE                       | ARTICOLO | DESCRIZIONE                     |
|----------|-----------------------------------|----------|---------------------------------|
| 346000   | Alimentatore                      | CMSV3200 | Display di corridoio bifacciale |
| CMTE1200 | Terminale di camera con display   | CMAS1000 | interfaccia DECT                |
| CMTE2200 | terminale di presidio principale  | CMAS1020 | Interfaccia SCS/SCS             |
| CMTE2300 | terminale di presidio secondario  | CMAS1030 | Interfaccia memoria eventi      |
| CMSV3000 | Display di corridoio monofacciale | CMAS1300 | Interfaccia BUS/display         |

Per l'utilizzo corretto dell'interfaccia CMAS1020 consultare la guida tecnica o la scheda tecnica del prodotto. (Max due interfacce sullo stesso ramo)



346000  
Alimentatore di montante

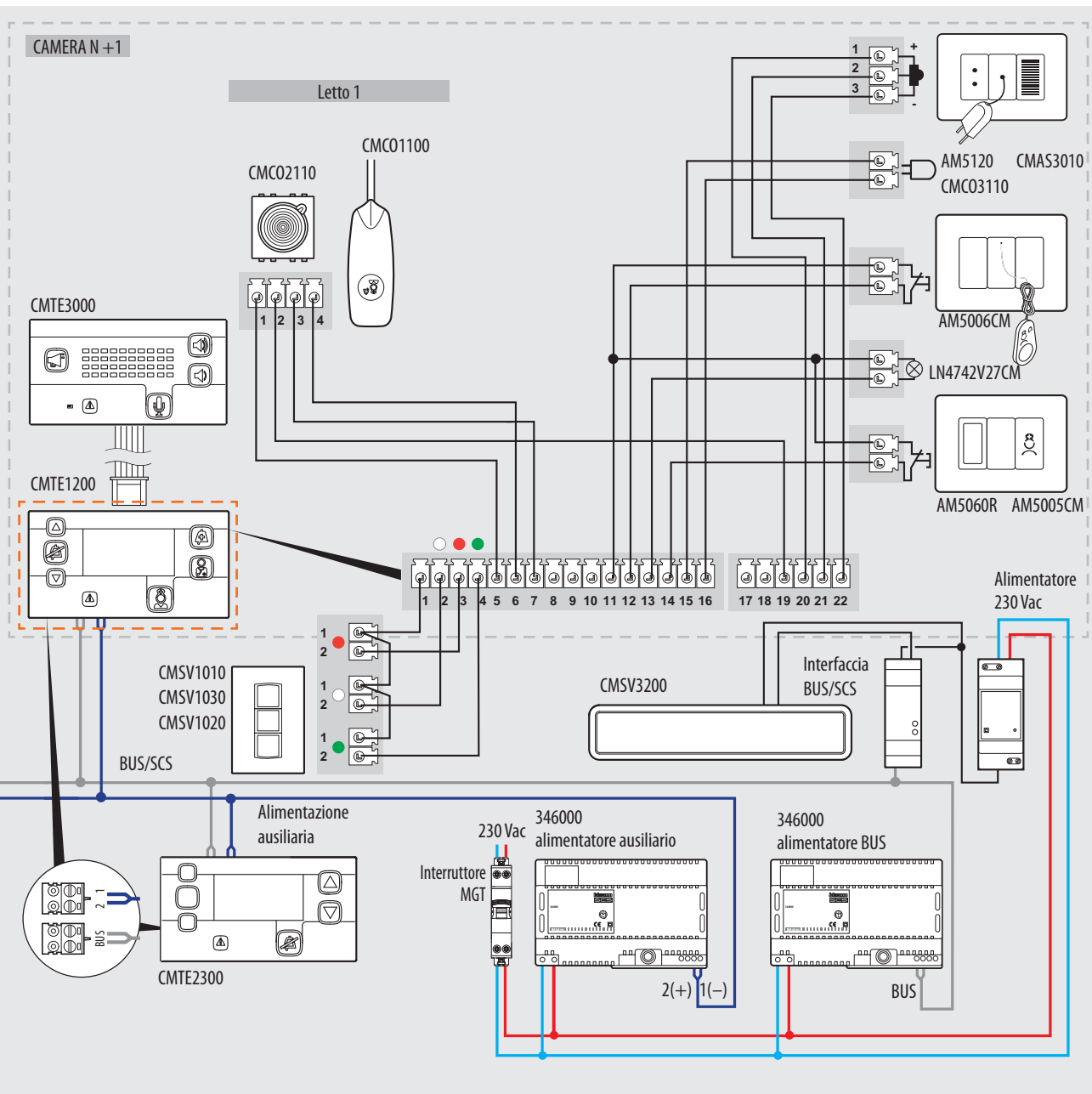
Schema di collegamento tipico due camere



**!** Cavi al CMTE1200 usare 4x0,22 GR. Per il collegamento dell'alimentazione ausiliaria rispettare le polarità (morsetti 1=GND – 2=+27Vdc)  
 Interfaccia BUS/SCS e alimentatore sono a corredo del CMSV3000 Display.  
 È possibile installare il microfono supplementare CMAS3010 solo se nella camera è installato il modulo audio CMTE3000.

| ARTICOLO | DESCRIZIONE                               | QUANTITÀ |
|----------|---|----------|
| CMCO2310 | Presa per pulsantiera paziente 3 pulsanti | 2        |
| CMCO1300 | Pulsantiera paziente 3 pulsanti           | 2        |
| CMCO2110 | Presa per pulsantiera paziente 1 pulsante | 1        |
| CMCO1100 | Pulsantiera paziente 1 pulsante           | 1        |
| CMTE1200 | Terminale di camera con display           | 2        |
| CMTE3000 | Modulo Audio                              | 2        |
| CMSV2100 | Lampada di segnalazione fuoriporta        | 1        |
| CMTE2300 | Terminale di presidio principale          | 1        |
| CMTE2200 | Terminale di presidio secondario          | 1        |

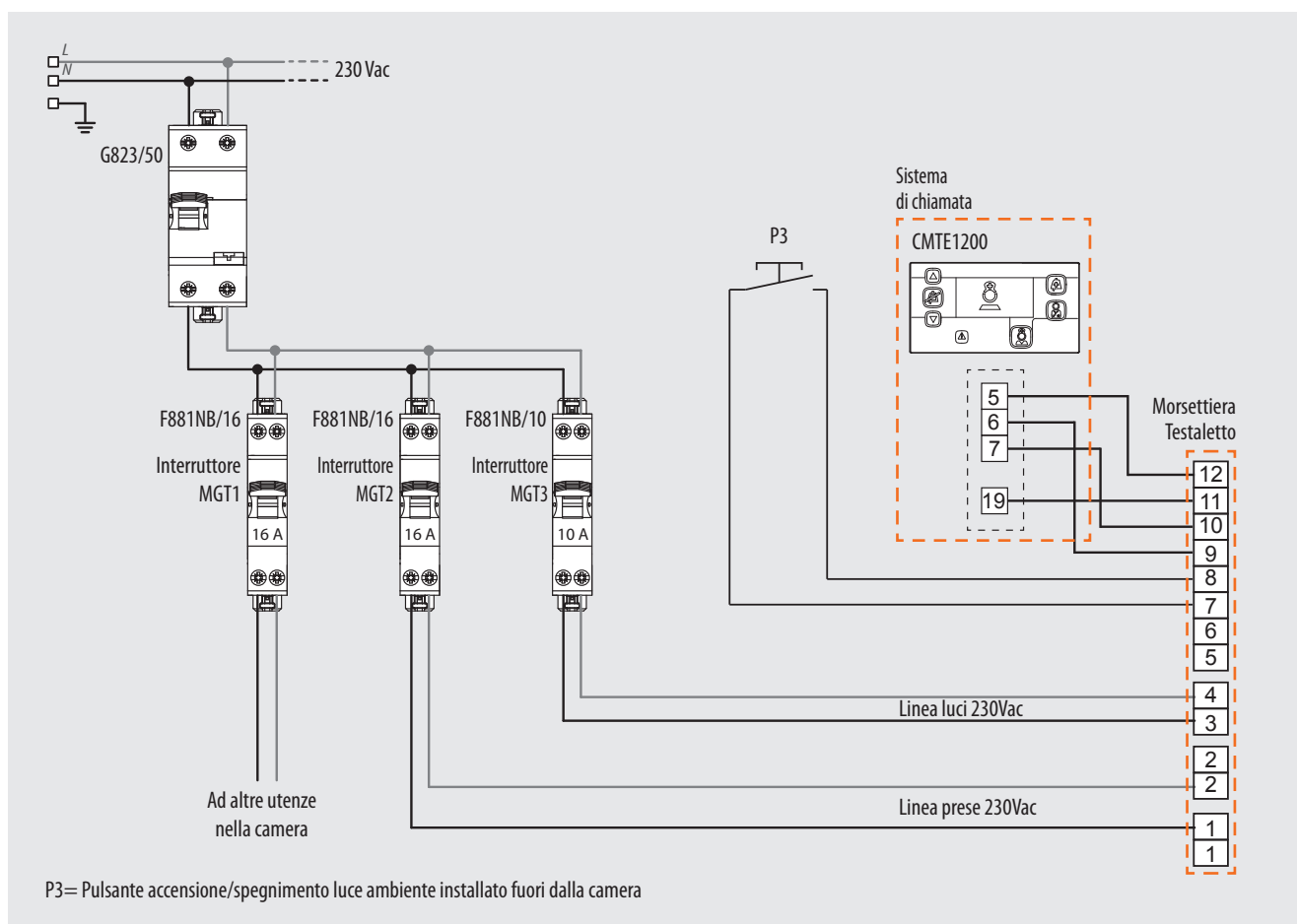
| ARTICOLO    | DESCRIZIONE                      | QUANTITÀ |
|-------------|----------------------------------|----------|
| FN881B/16   | Interruttore MGT                 | 1        |
| 346000      | Alimentatore                     | 2        |
| CMSV3200    | Display di corridoio bifacciale  | 1        |
| CMSA1000    | Interfaccia DECT                 | 1        |
| 03567       | Alimentatore                     | 1        |
| AM5060R     | Portalampana con diffusore rosso | 2        |
| LN4742V27CM | Spia segnalazione led rosso      | 1        |
| AM5005CM    | Annulla chiamata WC              | 2        |
| AM5006CM    | Pulsante a tirante               | 2        |



| ARTICOLO | DESCRIZIONE                           | QUANTITÀ |
|----------|---------------------------------------|----------|
| CMAS3010 | Microfono ausiliario per modulo audio | 2        |
| AM5120   | Presse per contatto diagnostico       | 2        |
| CMCO3110 | Spina per contatto diagnostico        | 2        |
| CMSV1010 | Lampada di segnalazione rossa         | 1        |
| CMSV1020 | Lampada di segnalazione verde         | 1        |
| CMSV1030 | Lampada di segnalazione bianca        | 1        |

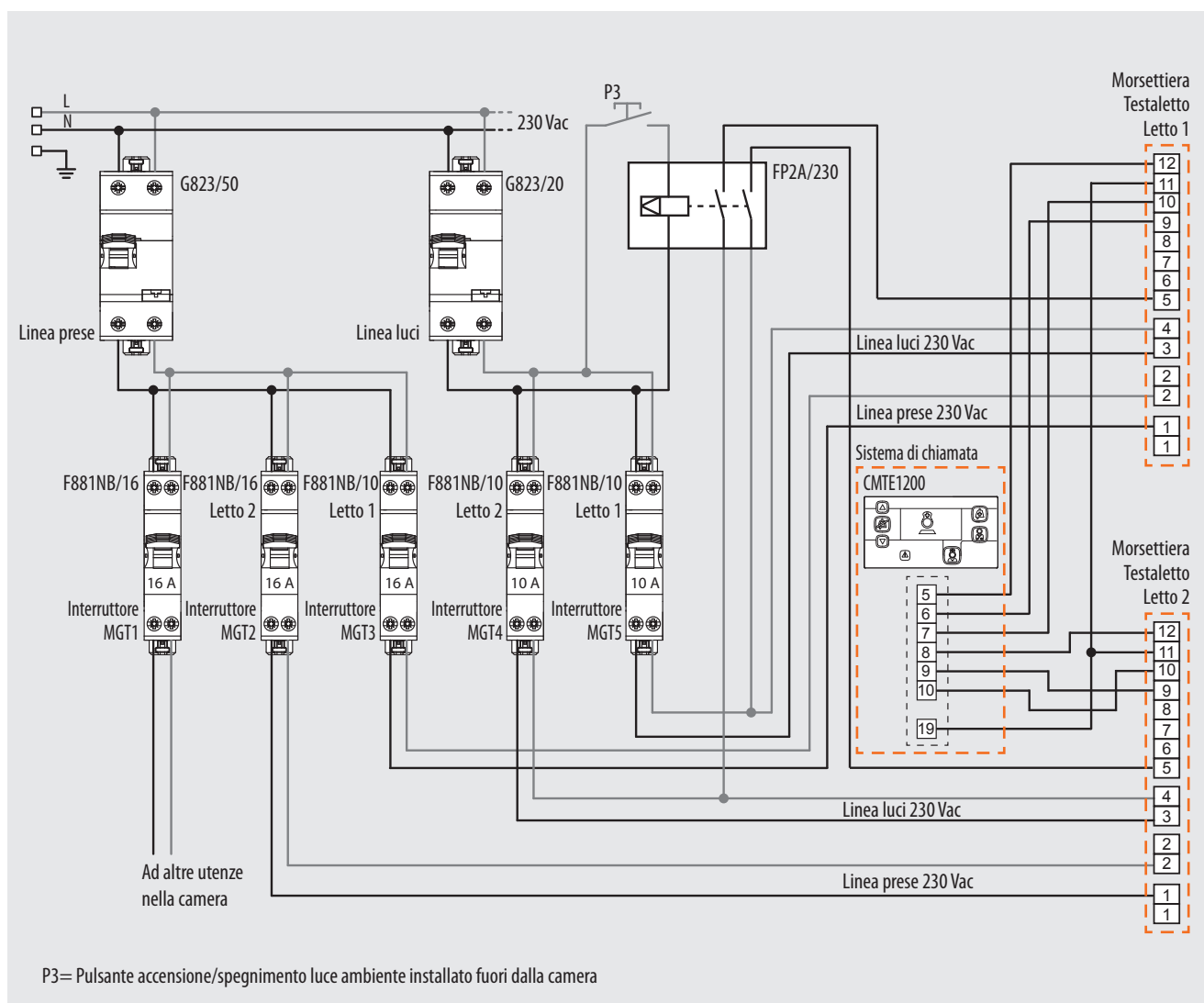
**Schema di collegamento - Camera di degenza con un posto letto**

Il dispositivo CMTE1200 può essere collegato direttamente al testaleto BTicino integrandosi perfettamente in tutte le funzioni: chiamata infermiera, accensioni luce lettura, visita e ambiente.



| ARTICOLO  | DESCRIZIONE  | QUANTITÀ |
|-----------|--|----------|
| G823/50   | Interruttore generale di camera con Diff + MGT             | 1        |
| F881NB/16 | Interruttore MGT1 protezione altre utenze                  | 1        |
| F881NB/16 | Interruttore MGT2 protezione linea prese testaleto letto 1 | 1        |
| F881NB/10 | Interruttore MGT3 protezione linea luci testaleto letto 1  | 1        |
| CMTE1200  | Terminale di camera con display                            | 1        |

**Schema di collegamento - Camera di degenza con due posti letto**



| ARTICOLO  | DESCRIZIONE  | QUANTITÀ |
|-----------|--|----------|
| G823/50   | Interruttore generale di camera con Diff + MGT linea prese | 1        |
| G823/20   | Interruttore generale di camera con Diff + MGT linea luci  | 1        |
| F881NB/16 | Interruttore MGT1 protezione altre utenze                  | 1        |
| F881NB/16 | Interruttore MGT2 protezione linea prese testaleto letto 2 | 1        |
| F881NB/10 | Interruttore MGT3 protezione linea luci testaleto letto 1  | 1        |
| F881NB/10 | Interruttore MGT4 protezione linea luci testaleto letto 2  | 1        |
| F881NB/10 | Interruttore MGT5 protezione linea luci testaleto letto 1  | 1        |
| FP2A/230  | Relè passo passo   | 1        |
| CMTE1200  | Terminale di camera con display                            | 1        |