



teleinvertitore, AC-3e/AC-3, 38 A, 18,5 kW / 400 V, a 3 poli, AC 110 V, 50/60 Hz, morsetti a vite, interblocco elettrico e meccanico interblocco, contatti ausiliari: 2 x 1 NO

marca del prodotto	SIRIUS
denominazione del prodotto	Teleinvertitore completo
designazione del tipo di prodotto	3RA23
n. di articolo del produttore	
<ul style="list-style-type: none"> • 1 del contattore fornito in dotazione • 2 del contattore fornito in dotazione • del kit di montaggio RS fornito in dotazione 	3RT2028-1AG20 3RT2028-1AG20 3RA2923-2AA1
Dati tecnici generali	
grandezza costruttiva del contattore	S0
ampliamento del prodotto blocchetto di contatti ausiliari	Sì
resistenza agli urti con colpo ad onda rettangolare	
<ul style="list-style-type: none"> • con AC • con DC 	8,3g / 5 ms, 5,3g / 10 ms 10g / 5 ms, 7,5g / 10 ms
resistenza agli urti con colpo ad onda sinusoidale	
<ul style="list-style-type: none"> • con AC • con DC 	13,5g / 5 ms, 8,3g / 10 ms 15g / 5 ms, 10g / 10 ms
durata di vita meccanica (cicli di manovra)	
<ul style="list-style-type: none"> • del contattore tip. • del contattore con blocchetto di contatti ausiliari montato tip. 	10 000 000 10 000 000
codice di riferimento secondo IEC 81346-2:2009	Q
Direttiva RoHS (data)	10/01/2009
Condizioni ambientali	
altitudine di installazione per altitudine s.l.m. max.	2 000 m
temperatura ambiente	
<ul style="list-style-type: none"> • durante l'esercizio • durante l'immagazzinaggio 	-25 ... +60 °C -55 ... +80 °C
Circuito elettrico principale	
numero di poli per circuito principale	3
numero dei contatti nO per contatti principali	3
numero dei contatti nC per contatti principali	0
tensione di impiego	
<ul style="list-style-type: none"> • con AC-3 valore nominale max. • con AC-3e valore nominale max. 	690 V 690 V
corrente di impiego	
<ul style="list-style-type: none"> • con AC-3 <ul style="list-style-type: none"> — con 400 V valore nominale — con 500 V valore nominale — con 690 V valore nominale • con AC-3e 	38 A 32 A 21 A

— con 400 V valore nominale	38 A
— con 500 V valore nominale	32 A
— con 690 V valore nominale	21 A
potenza di impiego	
● con AC-3	
— con 400 V valore nominale	18,5 kW
— con 500 V valore nominale	18,5 kW
— con 690 V valore nominale	18,5 kW
● con AC-3e	
— con 400 V valore nominale	18,5 kW
— con 690 V valore nominale	18,5 kW
● con AC-4 con 400 V valore nominale	11 kW
frequenza di commutazione	
● con AC-3 max.	750 1/h
● con AC-3e max.	750 1/h
Circuito di comando/ Comando	
tipo di tensione della tensione di alimentazione di comando	AC
tensione di alimentazione di comando 1 con AC	
● a 50 Hz valore nominale	110 V
● a 60 Hz valore nominale	110 V
fattore campo di lavoro valore nominale tensione di alimentazione di comando della bobina magnetica con AC	
● a 50 Hz	0,8 ... 1,1
● a 60 Hz	0,8 ... 1,1
potenza di eccitazione apparente della bobina magnetica con AC	
● a 50 Hz	77 VA
fattore di potenza induttivo per potenza di attrazione della bobina	
● a 50 Hz	0,82
potenza di ritenuta apparente della bobina magnetica con AC	
● a 50 Hz	9,8 VA
fattore di potenza induttivo con potenza di ritenuta della bobina	
● a 50 Hz	0,27
Circuito elettrico ausiliario	
numero dei contatti nO per contatti ausiliari	
● per ogni senso di rotazione	1
● con commutazione istantanea	2
affidabilità di contatto dei contatti ausiliari	< 1 errore su 100 mln. di cicli di commutazione
Dati nominali UL/CSA	
corrente a pieno carico (FLA) per motore trifase	
● con 480 V valore nominale	34 A
● con 600 V valore nominale	27 A
potenza meccanica erogata [hp] per motore trifase	
● con 220/230 V valore nominale	10 hp
● con 460/480 V valore nominale	25 hp
● con 575/600 V valore nominale	25 hp
caricabilità dei contatti dei contatti ausiliari secondo UL	A600 / Q600
Protezione da cortocircuito	
esecuzione della cartuccia fusibile	
● per protezione da cortocircuito del circuito principale	
— con tipo di assegnazione 1 necessario	gG NH 3NA, DIAZED 5SB, NEOZED 5SE: 125 A
— con tipo di assegnazione 2 necessario	gG NH 3NA, DIAZED 5SB, NEOZED 5SE: 50 A
● per protezione da cortocircuito dei blocchetti di contatti ausiliari necessario	fusibile gG: 10 A
Montaggio/ Fissaggio/ Dimensioni	
posizione di montaggio	con piano di montaggio verticale ruotabile a +/-180°, con piano di montaggio verticale inclinabile a +/- 22,5° in avanti e indietro
tipo di fissaggio	fissaggio a vite e a scatto su guida profilata 35 mm
altezza	101 mm

larghezza	90 mm
profondità	97 mm
distanza da rispettare	
<ul style="list-style-type: none"> ● per il montaggio in fila <ul style="list-style-type: none"> — in avanti 6 mm — indietro 0 mm — verso l'alto 6 mm — verso il basso 6 mm — di lato 6 mm ● da componenti messi a terra <ul style="list-style-type: none"> — in avanti 6 mm — indietro 0 mm — verso l'alto 6 mm — di lato 6 mm — verso il basso 6 mm ● da componenti in tensione <ul style="list-style-type: none"> — in avanti 6 mm — indietro 0 mm — verso l'alto 6 mm — verso il basso 6 mm — di lato 6 mm 	
Conessioni /Morsetti	
esecuzione del collegamento elettrico	
<ul style="list-style-type: none"> ● per circuito principale morsetti a vite ● per circuito ausiliario e di comando morsetti a vite ● sul contattore per contatti ausiliari Morsetti a vite ● della bobina magnetica Morsetti a vite 	
tipo di sezioni di conduttore collegabili per contatti principali	
<ul style="list-style-type: none"> ● filo rigido 2x (1 ... 2,5 mm²), 2x (2,5 ... 10 mm²) ● filo rigido o multifilare 2x (1 ... 2,5 mm²), 2x (2,5 ... 10 mm²) ● filo flessibile con lavorazione dell'estremità del conduttore 2x (1 ... 2,5 mm²), 2x (2,5 ... 6 mm²), 1x 10 mm² 	
tipo di sezioni di conduttore collegabili	
<ul style="list-style-type: none"> ● per contatti ausiliari <ul style="list-style-type: none"> — filo rigido o multifilare 2x (0,5 ... 1,5 mm²), 2x (0,75 ... 2,5 mm²) — filo flessibile con lavorazione dell'estremità del conduttore 2x (0,5 ... 1,5 mm²), 2x (0,75 ... 2,5 mm²) ● con conduttori AWG per contatti ausiliari 2x (20 ... 16), 2x (18 ... 14) 	
Sicurezza	
valore B10 per alto tasso di richiesta secondo SN 31920	1 000 000
quota di guasti pericolosi	
<ul style="list-style-type: none"> ● per basso tasso di richiesta secondo SN 31920 40 % ● per alto tasso di richiesta secondo SN 31920 75 % 	
tasso di guasto [FIT] per basso tasso di richiesta secondo SN 31920	100 FIT
valore T1 per intervallo di proof test o durata di utilizzo secondo IEC 61508	20 a
grado di protezione IP lato frontale secondo IEC 60529	IP20
protezione contro i contatti accidentali lato frontale secondo IEC 60529	sicuro a prova di dito per contatto verticale dal davanti
Comunicazione/ Protocollo	
funzione del prodotto comunicazione di bus	Sì
protocollo viene supportato protocollo AS-Interface	No
funzione del prodotto interfaccia corrente di comando con IO-Link	No
Certificati/ Approvazioni	
General Product Approval	Declaration of Conformity



[Confirmation](#)



[Special Test Certificate](#)



[Confirmation](#)

[Vibration and Shock](#)

Ulteriori informazioni

Siemens ha deciso di uscire dal mercato russo (vedere qui).

<https://press.siemens.com/global/en/pressrelease/siemens-wind-down-russian-business>

Siemens sta lavorando al rinnovo degli attuali certificati EAC.

Se si intende importare o fornire questi prodotti a un mercato EAC (eccetto Russia o Bielorussia) si prega di contattare l'ufficio Siemens locale per richiedere informazioni sulla validità della certificazione EAC.

Informazioni sull'imballaggio

<https://support.industry.siemens.com/cs/ww/it/view/109813875>

Information- and Downloadcenter (Cataloghi, Opuscoli,...)

<https://www.siemens.com/ic10>

Industry Mall (sistema di ordinazione Online)

<https://mall.industry.siemens.com/mall/it/it/Catalog/product?mlfb=3RA2328-8XB30-1AG2>

Generatore CAx online

<http://support.automation.siemens.com/WW/CAxorder/default.aspx?lang=en&mlfb=3RA2328-8XB30-1AG2>

Service&Support (Manuali, Certificati, Caratteristiche, FAQ, ...)

<https://support.industry.siemens.com/cs/ww/en/ps/3RA2328-8XB30-1AG2>

Banca dati immagini (foto prodotto, disegni dimensionali 2D, modelli 3D, schemi delle connessioni, macro EPLAN...)

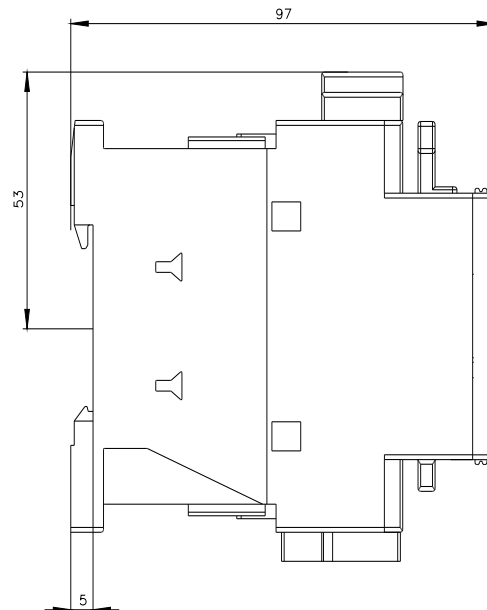
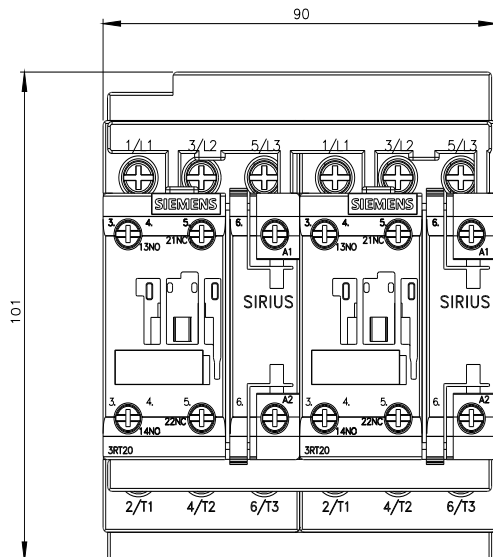
http://www.automation.siemens.com/bilddb/cax_de.aspx?mlfb=3RA2328-8XB30-1AG2&lang=en

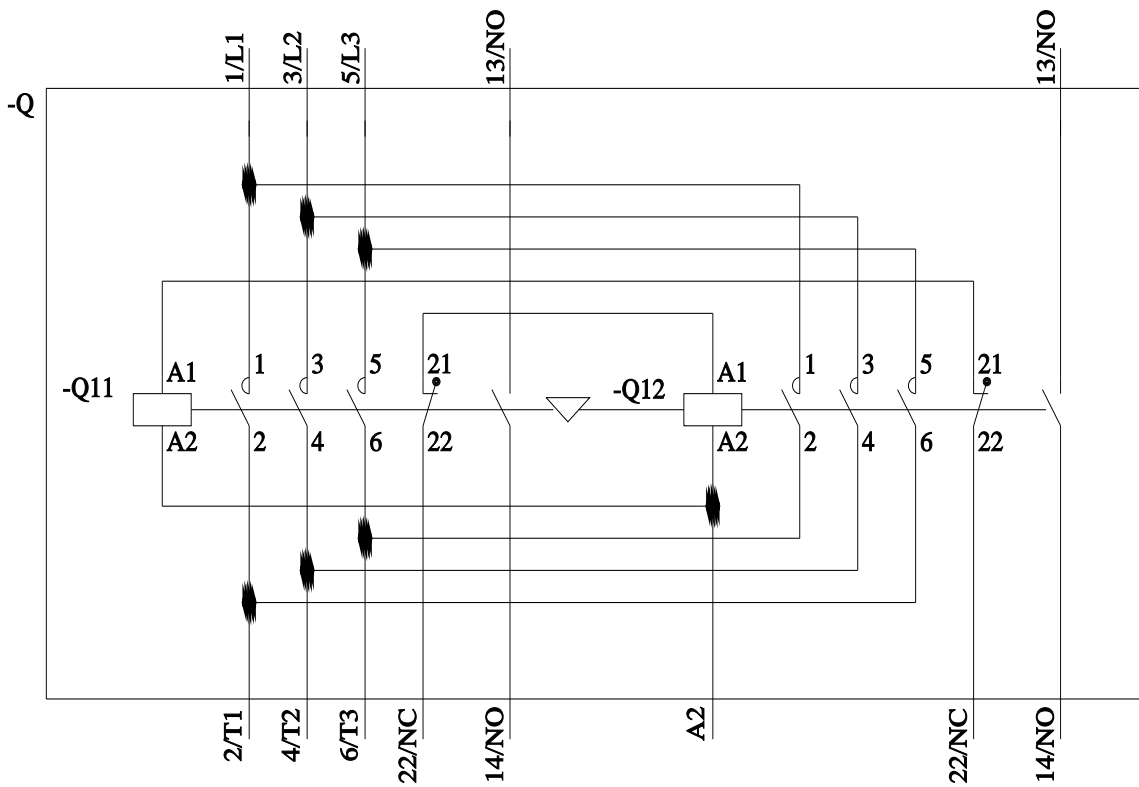
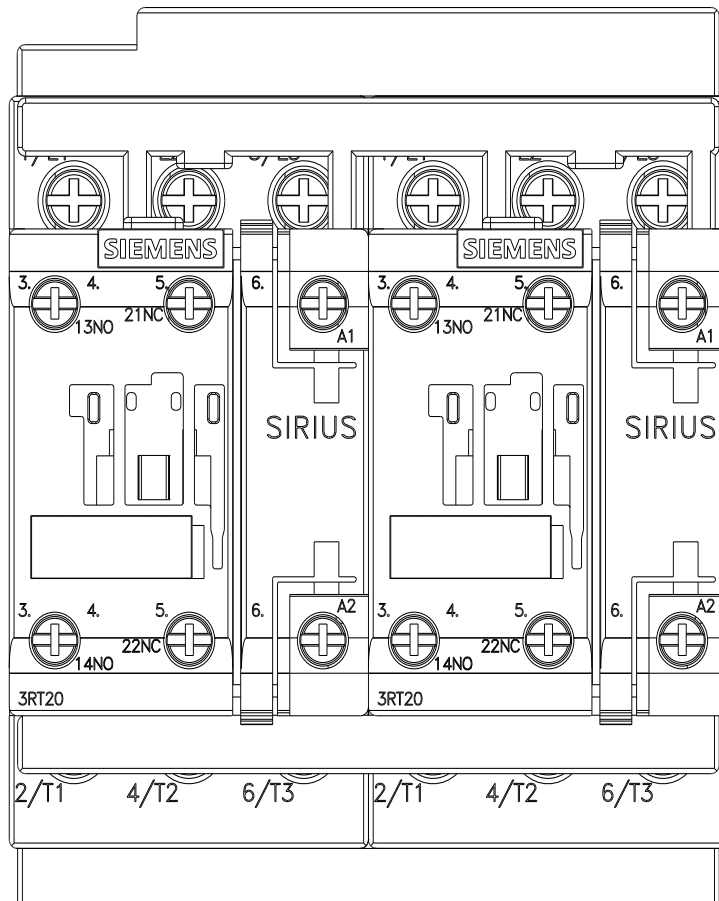
Caratteristica: Comportamento di sgancio, I²t, Corrente di interruzione limitata

<https://support.industry.siemens.com/cs/ww/en/ps/3RA2328-8XB30-1AG2/char>

Ulteriori curve caratteristiche (ad es. durata di vita elettrica, frequenza di manovra)

<http://www.automation.siemens.com/bilddb/index.aspx?view=Search&mlfb=3RA2328-8XB30-1AG2&objecttype=14&gridview=view1>





Ultima modifica:

08/02/2022