



contattore di potenza, AC-3e/AC-3, 9 A, 4 kW / 400 V, a 3 poli, AC 110 V, 50/60 Hz, contatti ausiliari: 1 NC, morsetti a vite, grandezza costruttiva: S00

marca del prodotto	SIRIUS
denominazione del prodotto	Contattore di potenza
designazione del tipo di prodotto	3RT2
Dati tecnici generali	
grandezza costruttiva del contattore	S00
ampliamento del prodotto	
<ul style="list-style-type: none"> • modulo funzionale per la comunicazione • blocchetto di contatti ausiliari 	No Sì
potenza dissipata [W] con valore nominale di corrente	
<ul style="list-style-type: none"> • con AC in stato di funzionamento caldo • con AC in stato di funzionamento caldo per ogni polo • senza il valore della corrente di carico tip. 	0,9 W 0,3 W 1,1 W
tensione di isolamento	
<ul style="list-style-type: none"> • del circuito principale con grado di inquinamento 3 valore nominale • del circuito ausiliario con grado di inquinamento 3 valore nominale 	690 V 690 V
tensione di tenuta a impulso	
<ul style="list-style-type: none"> • del circuito principale valore nominale • del circuito ausiliario valore nominale 	6 kV 6 kV
tensione max. ammissibile per separazione sicura tra bobina e contatti principali secondo EN 60947-1	400 V
resistenza agli urti con colpo ad onda rettangolare	
<ul style="list-style-type: none"> • con AC 	6,7g / 5 ms, 4,2g / 10 ms
resistenza agli urti con colpo ad onda sinusoidale	
<ul style="list-style-type: none"> • con AC 	10,5g / 5 ms, 6,6g / 10 ms
durata di vita meccanica (cicli di manovra)	
<ul style="list-style-type: none"> • del contattore tip. • del contattore con blocchetto di contatti ausiliari montato adatto per l'elettronica tip. • del contattore con blocchetto di contatti ausiliari montato tip. 	30 000 000 5 000 000 10 000 000
codice di riferimento secondo IEC 81346-2:2009	Q
Direttiva RoHS (data)	10/01/2009
Condizioni ambientali	
altitudine di installazione per altitudine s.l.m. max.	2 000 m
temperatura ambiente	
<ul style="list-style-type: none"> • durante l'esercizio • durante l'immagazzinaggio 	-25 ... +60 °C -55 ... +80 °C
umidità relativa min.	10 %
umidità relativa a 55 °C secondo IEC 60068-2-30 max.	95 %
Circuito elettrico principale	

numero di poli per circuito principale	3
numero dei contatti nO per contatti principali	3
tensione di impiego	
• con AC-3 valore nominale max.	690 V
• con AC-3e valore nominale max.	690 V
corrente di impiego	
• con AC-1 con 400 V con temperatura ambiente di 40 °C valore nominale	22 A
• con AC-1	
— fino a 690 V con temperatura ambiente di 40 °C valore nominale	22 A
— fino a 690 V con temperatura ambiente di 60 °C valore nominale	20 A
• con AC-3	
— con 400 V valore nominale	9 A
— con 500 V valore nominale	7,7 A
— con 690 V valore nominale	6,7 A
• con AC-3e	
— con 400 V valore nominale	9 A
— con 500 V valore nominale	7,7 A
— con 690 V valore nominale	6,7 A
• con AC-4 con 400 V valore nominale	8,5 A
• in AC-5a fino a 690 V valore nominale	19,4 A
• in AC-5b fino a 400 V valore nominale	7,4 A
• in AC-6a	
— fino a 230 V con valore di picco di corrente n=20 valore nominale	5,3 A
— fino a 400 V con valore di picco di corrente n=20 valore nominale	5,3 A
— fino a 500 V con valore di picco di corrente n=20 valore nominale	5,3 A
— fino a 690 V con valore di picco di corrente n=20 valore nominale	5 A
• in AC-6a	
— fino a 230 V con valore di picco di corrente n=30 valore nominale	3,5 A
— fino a 400 V con valore di picco di corrente n=30 valore nominale	3,5 A
— fino a 500 V con valore di picco di corrente n=30 valore nominale	3,6 A
— fino a 690 V con valore di picco di corrente n=30 valore nominale	3,3 A
sezione minima nel circuito principale con valore nominale AC-1 max.	4 mm ²
corrente di impiego per ca. 200000 cicli di manovra con AC-4	
• con 400 V valore nominale	4,1 A
• con 690 V valore nominale	3,3 A
corrente di impiego	
• per 1 via di corrente con DC-1	
— con 24 V valore nominale	20 A
— con 60 V valore nominale	20 A
— con 110 V valore nominale	2,1 A
— con 220 V valore nominale	0,8 A
— con 440 V valore nominale	0,6 A
— con 600 V valore nominale	0,6 A
• con 2 vie di corrente in serie con DC-1	
— con 24 V valore nominale	20 A
— con 60 V valore nominale	20 A
— con 110 V valore nominale	12 A
— con 220 V valore nominale	1,6 A
— con 440 V valore nominale	0,8 A
— con 600 V valore nominale	0,7 A
• con 3 vie di corrente in serie con DC-1	
— con 24 V valore nominale	20 A

— con 60 V valore nominale	20 A
— con 110 V valore nominale	20 A
— con 220 V valore nominale	20 A
— con 440 V valore nominale	1,3 A
— con 600 V valore nominale	1 A
● per 1 via di corrente con DC-3 con DC-5	
— con 24 V valore nominale	20 A
— con 60 V valore nominale	0,5 A
— con 110 V valore nominale	0,15 A
● con 2 vie di corrente in serie con DC-3 con DC-5	
— con 24 V valore nominale	20 A
— con 60 V valore nominale	5 A
— con 110 V valore nominale	0,35 A
● con 3 vie di corrente in serie con DC-3 con DC-5	
— con 24 V valore nominale	20 A
— con 60 V valore nominale	20 A
— con 110 V valore nominale	20 A
— con 220 V valore nominale	1,5 A
— con 440 V valore nominale	0,2 A
— con 600 V valore nominale	0,2 A
potenza di impiego	
● con AC-3	
— con 230 V valore nominale	2,2 kW
— con 400 V valore nominale	4 kW
— con 500 V valore nominale	4 kW
— con 690 V valore nominale	5,5 kW
● con AC-3e	
— con 230 V valore nominale	2,2 kW
— con 400 V valore nominale	4 kW
— con 500 V valore nominale	4 kW
— con 690 V valore nominale	5,5 kW
potenza di impiego per ca. 200000 cicli di manovra con AC-4	
● con 400 V valore nominale	2 kW
● con 690 V valore nominale	2,5 kW
potenza apparente di impiego in AC-6a	
● fino a 230 V con valore di picco di corrente n=20 valore nominale	2 kVA
● fino a 400 V con valore di picco di corrente n=20 valore nominale	3,6 kVA
● fino a 500 V con valore di picco di corrente n=20 valore nominale	4,6 kVA
● fino a 690 V con valore di picco di corrente n=20 valore nominale	5,9 kVA
potenza apparente di impiego in AC-6a	
● fino a 230 V con valore di picco di corrente n=30 valore nominale	1,3 kVA
● fino a 400 V con valore di picco di corrente n=30 valore nominale	2,4 kVA
● fino a 500 V con valore di picco di corrente n=30 valore nominale	3,1 kVA
● fino a 690 V con valore di picco di corrente n=30 valore nominale	4 kVA
corrente di breve durata ammissibile in stato di funzionamento freddo fino a 40 °C	
● limitato a 1 s con interruzione di corrente max.	155 A; Utilizzare la sezione minima conformemente al valore nominale AC-1
● limitato a 5 s con interruzione di corrente max.	111 A; Utilizzare la sezione minima conformemente al valore nominale AC-1
● limitato a 10 s con interruzione di corrente max.	86 A; Utilizzare la sezione minima conformemente al valore nominale AC-1
● limitata a 30 s con interruzione di corrente max.	66 A; Utilizzare la sezione minima conformemente al valore nominale AC-1
● limitata a 60 s con interruzione di corrente max.	55 A; Utilizzare la sezione minima conformemente al valore nominale AC-1
frequenza di manovra a vuoto	
● con AC	10 000 1/h
frequenza di commutazione	
● con AC-1 max.	1 000 1/h

● con AC-2 max.	750 1/h
● con AC-3 max.	750 1/h
● con AC-3e max.	750 1/h
● con AC-4 max.	250 1/h
Circuito di comando/ Comando	
tipo di tensione della tensione di alimentazione di comando	AC
tensione di alimentazione di comando con AC	
● a 50 Hz valore nominale	110 V
● a 60 Hz valore nominale	110 V
fattore campo di lavoro valore nominale tensione di alimentazione di comando della bobina magnetica con AC	
● a 50 Hz	0,8 ... 1,1
● a 60 Hz	0,85 ... 1,1
potenza di eccitazione apparente della bobina magnetica con AC	
● a 50 Hz	27 VA
● a 60 Hz	24,3 VA
fattore di potenza induttivo per potenza di attrazione della bobina	
● a 50 Hz	0,8
● a 60 Hz	0,75
potenza di ritenuta apparente della bobina magnetica con AC	
● a 50 Hz	4,2 VA
● a 60 Hz	3,3 VA
fattore di potenza induttivo con potenza di ritenuta della bobina	
● a 50 Hz	0,25
● a 60 Hz	0,25
ritardo di chiusura	
● con AC	9 ... 35 ms
ritardo di apertura	
● con AC	4 ... 15 ms
durata dell'arco	10 ... 15 ms
esecuzione del comando del comando di commutazione	Standard A1 - A2
Circuito elettrico ausiliario	
numero dei contatti nC per contatti ausiliari con commutazione istantanea	1
corrente di impiego con AC-12 max.	10 A
corrente di impiego con AC-15	
● con 230 V valore nominale	10 A
● con 400 V valore nominale	3 A
● con 500 V valore nominale	2 A
● con 690 V valore nominale	1 A
corrente di impiego con DC-12	
● con 24 V valore nominale	10 A
● con 48 V valore nominale	6 A
● con 60 V valore nominale	6 A
● con 110 V valore nominale	3 A
● con 125 V valore nominale	2 A
● con 220 V valore nominale	1 A
● con 600 V valore nominale	0,15 A
corrente di impiego con DC-13	
● con 24 V valore nominale	10 A
● con 48 V valore nominale	2 A
● con 60 V valore nominale	2 A
● con 110 V valore nominale	1 A
● con 125 V valore nominale	0,9 A
● con 220 V valore nominale	0,3 A
● con 600 V valore nominale	0,1 A
affidabilità di contatto dei contatti ausiliari	un'inserzione errata ogni 100 mln. (17 V, 1 mA)
Dati nominali UL/CSA	

corrente a pieno carico (FLA) per motore trifase	
<ul style="list-style-type: none"> ● con 480 V valore nominale ● con 600 V valore nominale 	7,6 A 9 A
potenza meccanica erogata [hp]	
<ul style="list-style-type: none"> ● per motore monofase in corrente alternata <ul style="list-style-type: none"> — con 110/120 V valore nominale — con 230 V valore nominale ● per motore trifase <ul style="list-style-type: none"> — con 200/208 V valore nominale — con 220/230 V valore nominale — con 460/480 V valore nominale — con 575/600 V valore nominale 	0,33 hp 1 hp 2 hp 3 hp 5 hp 7,5 hp
caricabilità dei contatti dei contatti ausiliari secondo UL	A600 / Q600
Protezione da cortocircuito	
esecuzione della cartuccia fusibile	
<ul style="list-style-type: none"> ● per protezione da cortocircuito del circuito principale <ul style="list-style-type: none"> — con tipo di assegnazione 1 necessario — con tipo di assegnazione 2 necessario ● per protezione da cortocircuito dei blocchetti di contatti ausiliari necessario 	gG: 35A (690V,100kA), aM: 20A (690V,100kA), BS88: 35A (415V,80kA) gG: 20A (690V, 100kA), aM: 16A (690V, 100kA), BS88: 20A (415V, 80kA) gG: 10 A (500 V, 1 kA)
Montaggio/ Fissaggio/ Dimensioni	
posizione di montaggio	con piano di montaggio verticale ruotabile a +/-180°, con piano di montaggio verticale inclinabile a +/- 22,5° in avanti e indietro
tipo di fissaggio	fissaggio a vite e a scatto su guida profilata da 35 mm a norma DIN EN 60715
<ul style="list-style-type: none"> ● montaggio in fila 	Si
altezza	58 mm
larghezza	45 mm
profondità	73 mm
distanza da rispettare	
<ul style="list-style-type: none"> ● per il montaggio in fila <ul style="list-style-type: none"> — in avanti — verso l'alto — verso il basso — di lato ● da componenti messi a terra <ul style="list-style-type: none"> — in avanti — verso l'alto — di lato — verso il basso ● da componenti in tensione <ul style="list-style-type: none"> — in avanti — verso l'alto — verso il basso — di lato 	10 mm 10 mm 10 mm 0 mm 10 mm 10 mm 6 mm 10 mm 10 mm 10 mm 10 mm 6 mm
Connessioni /Morsetti	
esecuzione del collegamento elettrico	
<ul style="list-style-type: none"> ● per circuito principale ● per circuito ausiliario e di comando ● sul contattore per contatti ausiliari ● della bobina magnetica 	morsetti a vite morsetti a vite Morsetti a vite Morsetti a vite
tipo di sezioni di conduttore collegabili per contatti principali	
<ul style="list-style-type: none"> ● filo rigido ● filo rigido o multifilare ● filo flessibile con lavorazione dell'estremità del conduttore 	2x (0,5 ... 1,5 mm ²), 2x (0,75 ... 2,5 mm ²), 2x 4 mm ² 2x (0,5 ... 1,5 mm ²), 2x (0,75 ... 2,5 mm ²), 2x 4 mm ² 2x (0,5 ... 1,5 mm ²), 2x (0,75 ... 2,5 mm ²)
sezione di conduttore collegabile per contatti principali	
<ul style="list-style-type: none"> ● filo rigido ● multifilare ● filo flessibile con lavorazione dell'estremità del conduttore 	0,5 ... 4 mm ² 0,5 ... 4 mm ² 0,5 ... 2,5 mm ²
sezione di conduttore collegabile per contatti ausiliari	
<ul style="list-style-type: none"> ● filo rigido o multifilare ● filo flessibile con lavorazione dell'estremità del conduttore 	0,5 ... 4 mm ² 0,5 ... 2,5 mm ²

tipo di sezioni di conduttore collegabili	
<ul style="list-style-type: none"> per contatti ausiliari <ul style="list-style-type: none"> — filo rigido o multifilare — filo flessibile con lavorazione dell'estremità del conduttore con conduttori AWG per contatti ausiliari 	2x (0,5 ... 1,5 mm ²), 2x (0,75 ... 2,5 mm ²), 2x 4 mm ² 2x (0,5 ... 1,5 mm ²), 2x (0,75 ... 2,5 mm ²) 2x (20 ... 16), 2x (18 ... 14), 2x 12
numero AWG come sezione di conduttore collegabile codificata	
<ul style="list-style-type: none"> per contatti principali per contatti ausiliari 	20 ... 12 20 ... 12

Sicurezza	
funzione del prodotto	
<ul style="list-style-type: none"> contatto speculare secondo IEC 60947-4-1 	Si
idoneità all'impiego disinserzione di sicurezza	Si
valore B10 per alto tasso di richiesta secondo SN 31920	1 000 000
quota di guasti pericolosi	
<ul style="list-style-type: none"> per basso tasso di richiesta secondo SN 31920 per alto tasso di richiesta secondo SN 31920 	40 % 73 %
tasso di guasto [FIT] per basso tasso di richiesta secondo SN 31920	100 FIT
valore T1 per intervallo di proof test o durata di utilizzo secondo IEC 61508	20 a
grado di protezione IP lato frontale secondo IEC 60529	IP20
protezione contro i contatti accidentali lato frontale secondo IEC 60529	sicuro a prova di dito per contatto verticale dal davanti

Certificati/ Approvazioni

General Product Approval



[Confirmation](#)



[KC](#)



EMC	Functional Safety/Safety of Machinery	Declaration of Conformity	Test Certificates
	Type Examination Certificate		Type Test Certificates/Test Report
RCM		EG-Konf.	Special Test Certificate

Marine / Shipping



Marine / Shipping	other	Railway	Environment
	Confirmation		Environmental Confirmations
RMRS		VDE	
		Confirmation	Vibration and Shock

Ulteriori informazioni

Siemens ha deciso di uscire dal mercato russo (vedere qui).

<https://press.siemens.com/global/en/pressrelease/siemens-wind-down-russian-business>

Siemens sta lavorando al rinnovo degli attuali certificati EAC.

Se si intende importare o fornire questi prodotti a un mercato EAC (eccetto Russia o Bielorussia) si prega di contattare l'ufficio Siemens locale per richiedere informazioni sulla validità della certificazione EAC.

Informazioni sull'imballaggio

<https://support.industry.siemens.com/cs/ww/it/view/109813875>

Information- and Downloadcenter (Cataloghi, Opuscoli,...)

<https://www.siemens.com/ic10>

Industry Mall (sistema di ordinazione Online)

<https://mall.industry.siemens.com/mall/it/it/Catalog/product?mlfb=3RT2016-1AF02>

Generatore CAX online

<http://support.automation.siemens.com/WW/CAXorder/default.aspx?lang=en&mlfb=3RT2016-1AF02>

Service&Support (Manuali, Certificati, Caratteristiche, FAQ, ...)

<https://support.industry.siemens.com/cs/ww/it/ps/3RT2016-1AF02>

Banca dati immagini (foto prodotto, disegni dimensionali 2D, modelli 3D, schemi delle connessioni, macro EPLAN...)

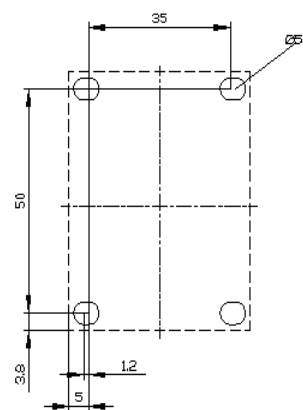
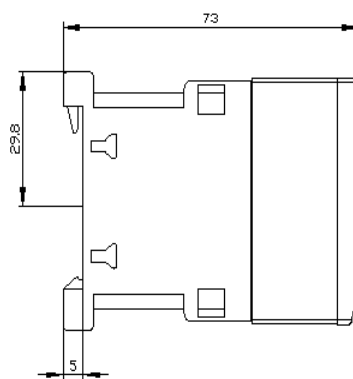
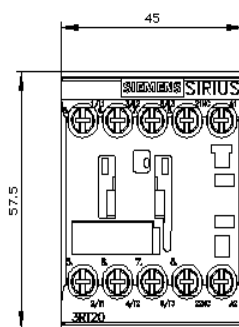
http://www.automation.siemens.com/bilddb/cax_de.aspx?mlfb=3RT2016-1AF02&lang=en

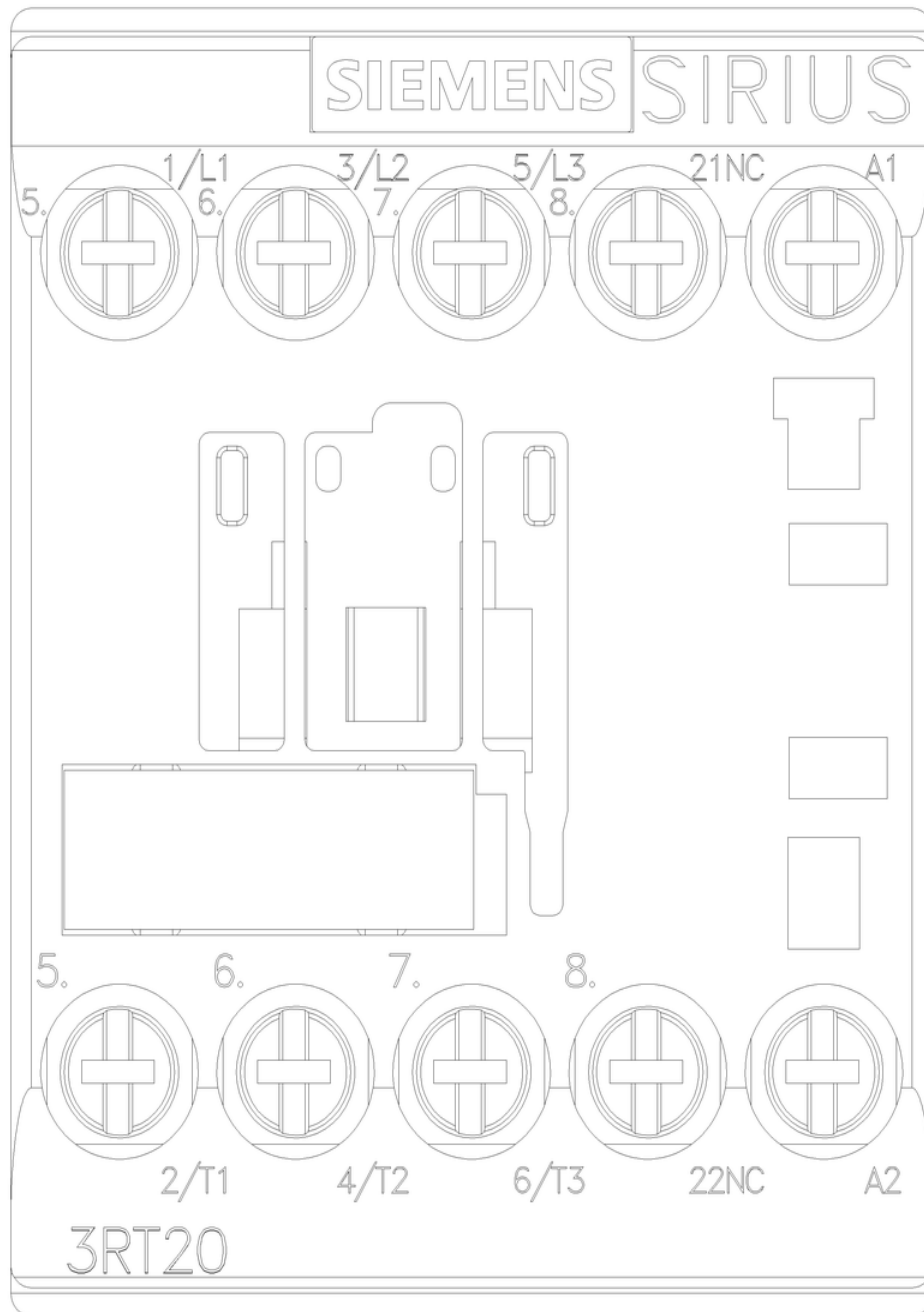
Caratteristica: Comportamento di sgancio, I²t, Corrente di interruzione limitata

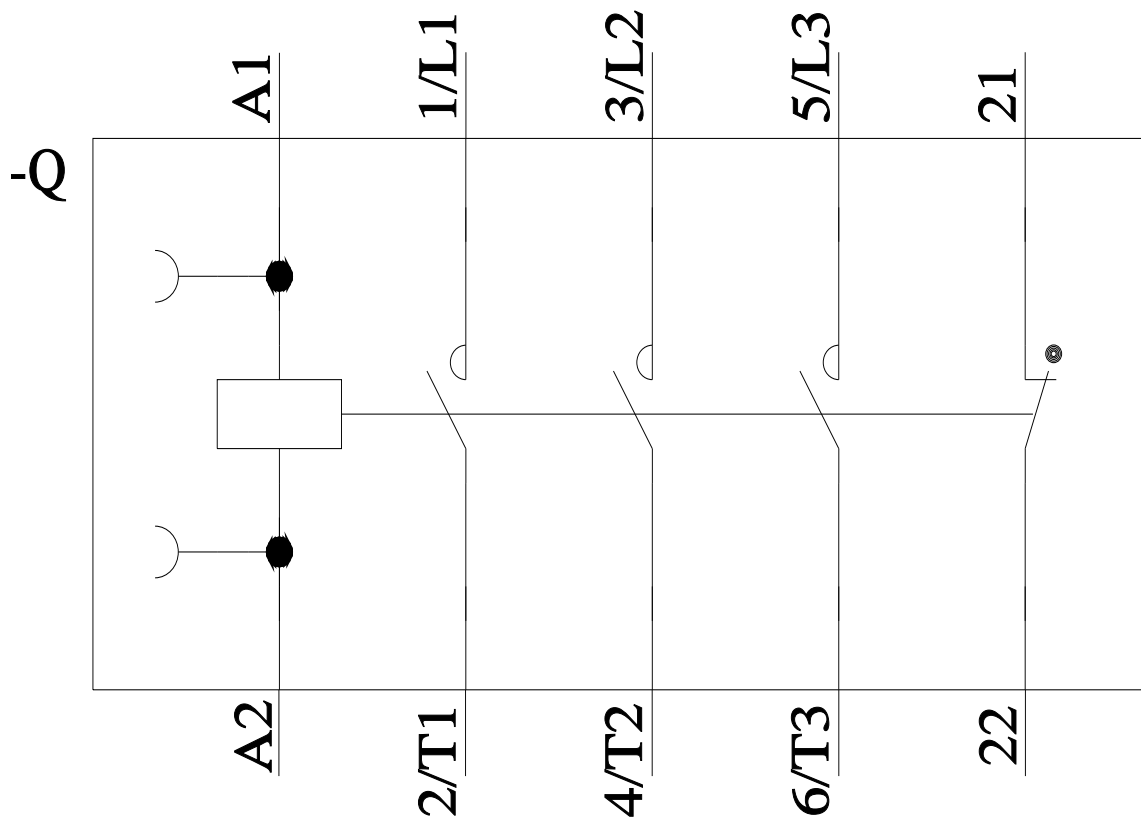
<https://support.industry.siemens.com/cs/ww/en/ps/3RT2016-1AF02/char>

Ulteriori curve caratteristiche (ad es. durata di vita elettrica, frequenza di manovra)

<http://www.automation.siemens.com/bilddb/index.aspx?view=Search&mlfb=3RT2016-1AF02&objecttype=14&gridview=view1>







Ultima modifica:

15/08/2023 