

chiave ID gruppo ID 2, giallo



marca del prodotto	SIRIUS ACT
denominazione del prodotto	Chiave ID
designazione del tipo di prodotto	3SU1
Attuatore	
diámetro esterno dell'elemento di azionamento	7,7 mm
Dati tecnici generali	
esecuzione della codifica RFID	ID-Group 2
Direttiva RoHS (data)	10/01/2014
Condizioni ambientali	
temperatura ambiente	
• durante l'esercizio	70 ... -25 °C
• durante l'immagazzinaggio e il trasporto	-40 ... +80 °C
categoria ambientale durante l'esercizio secondo IEC 60721	3M6, 3S2, 3B2, 3C3, 3K6 (con umidità relativa dell'aria 10 ... 95 %)
Montaggio/ Fissaggio/ Dimensioni	
altezza di incasso	8,5 mm
profondità di incasso	55 mm
Accessori	
materiale degli accessori	plastica
colore degli accessori	giallo
Certificati/ Approvazioni	
General Product Approval	Declaration of Conformity



[Confirmation](#)



EG-Konf.

Test Certificates

Marine / Shipping

other

[Type Test Certificates/Test Report](#)



ABS



LRS



PRS



RINA

[Confirmation](#)

Environment

[Environmental Confirmations](#)

Ulteriori informazioni

Siemens ha deciso di uscire dal mercato russo (vedere qui).

<https://press.siemens.com/global/en/pressrelease/siemens-wind-down-russian-business>

Siemens sta lavorando al rinnovo degli attuali certificati EAC.

Se si intende importare o fornire questi prodotti a un mercato EAC (eccetto Russia o Bielorussia) si prega di contattare l'ufficio Siemens locale per richiedere informazioni sulla validità della certificazione EAC.

Informazioni sull'imballaggio

<https://support.industry.siemens.com/cs/ww/it/view/109813875>

Information- and Downloadcenter (Cataloghi, Opuscoli,...)

<https://www.siemens.com/ic10>

Industry Mall (sistema di ordinazione Online)

<https://mall.industry.siemens.com/mall/it/it/Catalog/product?mlfb=3SU1900-0FW30-0AA0>

Generatore CAX online

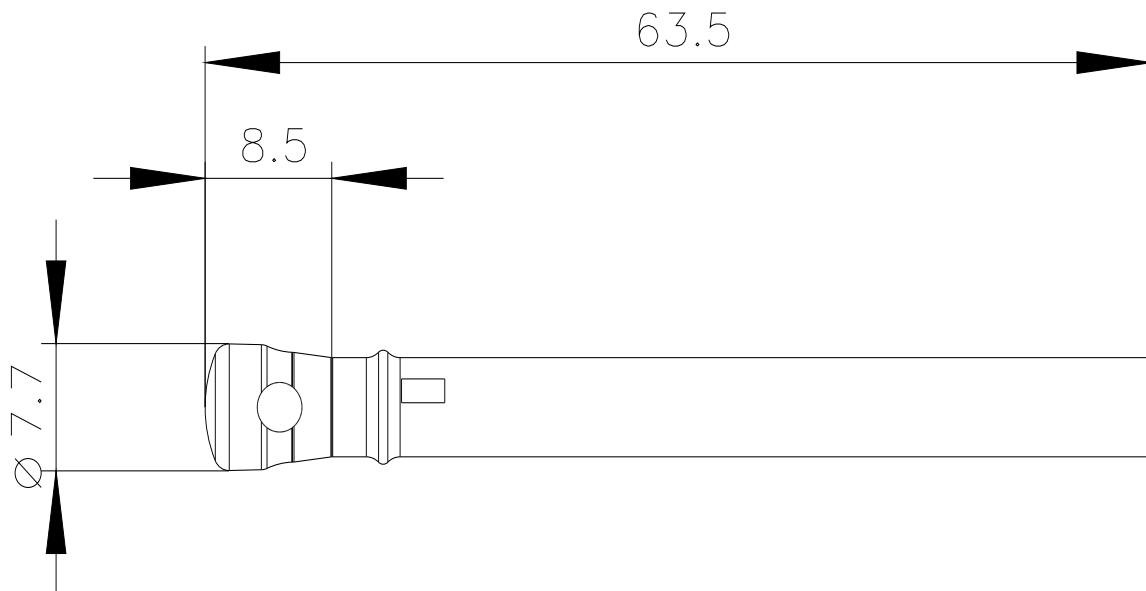
<http://support.automation.siemens.com/WWW/CAXorder/default.aspx?lang=en&mlfb=3SU1900-0FW30-0AA0>

Service&Support (Manuali, Certificati, Caratteristiche, FAQ, ...)

<https://support.industry.siemens.com/cs/ww/it/ps/3SU1900-0FW30-0AA0>

Banca dati immagini (foto prodotto, disegni dimensionali 2D, modelli 3D, schemi delle connessioni, macro EPLAN...)

http://www.automation.siemens.com/bilddb/cax_de.aspx?mlfb=3SU1900-0FW30-0AA0&lang=en



Ultima modifica:

04/04/2022 