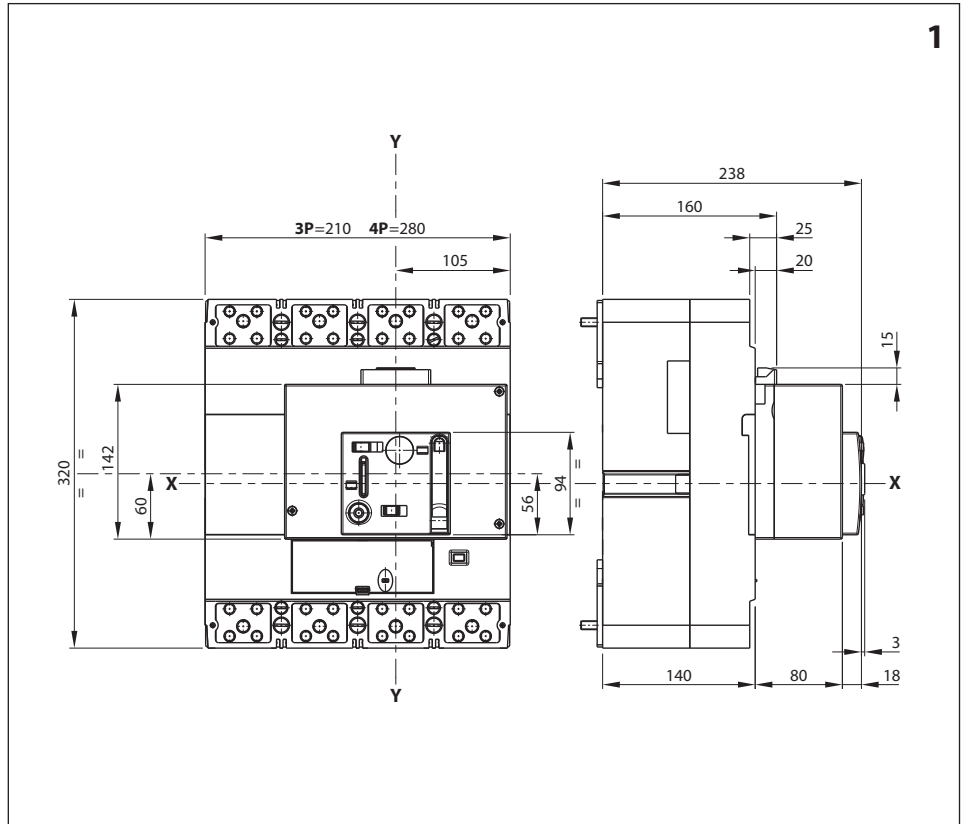
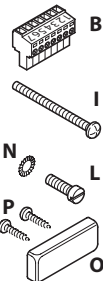
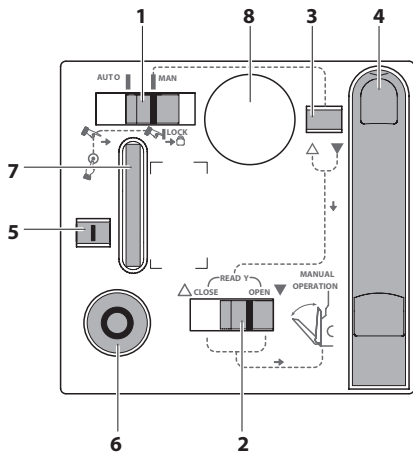


A	1
B	1
C	3
D	1
E	1
F	1
G	1
H	1
I	1
L	1
M	1
N	1
O	1
P	2



1



- 1 - Selettore modalità di funzionamento
- 2 - Selettore chiusura/apertura in modalità manuale
- 3 - Indicatore dell'operazione da selezionare sul selettore 2 (solo per manovra in modalità manuale)
- 4 - Leva di manovra per operazioni di apertura e chiusura in MAN
- 5 - Indicatore dello stato dei contatti principali interruttore
- 6 - Pulsante di apertura rapida o emergenza Sgancio
- 7 - Blocco a lucchetti in posizione aperto
- 8 - Alloggiamento per blocco a chiave in aperto

- 1 - Operation mode selector.
- 2 - Open/Close selector in manual mode.
- 3 - Indicator of the operation to be selected on selector 2 (only for operations in manual mode).
- 4 - Operating lever for opening and closing operations in MAN.
- 5 - Status indicator of the main switch contacts.
- 6 - Quick opening or Emergency release pushbutton.
- 7 - Padlocks in open position.
- 8 - Housing for keylock in open position.

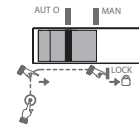
- 1 - Sélecteur modalit  de fonctionnement.
- 2 - S lecteur fermeture/ouverture en modalit  manuelle.
- 3 - Indicateur de l'op ration   s lectionner sur le s lecteur 2 (uniquement pour commande en modalit  manuelle).
- 4 - Levier de commande pour op rations d'ouverture et de fermeture en MAN.
- 5 - Indicateur de l' tat des contacts principaux de l'interrupteur.
- 6 - Bouton d'ouverture rapide ou urgence d clenchement.
- 7 - Verrouillage en position ouverte.
- 8 - Logement pour verrouillage   cl  en position ouverte.

- 1 - Selector modos de funcionamiento
- 2 - Selector cierre/apertura en el modo manual
- 3 - Indicador de la operaci n a seleccionar en el selector 2 (s lo para maniobras en modo manual).
- 4 - Palanca de maniobra para operaciones de apertura y cierre en MAN
- 5 - Indicador del estado de los contactos principales interruptor
- 6 - Pulsador de apertura r pida o emergencia de desenganche
- 7 - Bloque con candados en posici n abierto
- 8 - Alojamiento para bloque de llave en posici n abierto

- 1 - Selector do modo de funcionamento
- 2 - Selector de fechamento/abertura em modo manual
- 3 - Indicador da opera o a ser selecionado no selector 2 (s  para manobra no modo manual)
- 4 - Alavanca de manobra para opera es de abertura e fechamento MAN
- 5 - Indicador do estado dos contactos principais do interruptor
- 6 - Bot o de abertura r pida ou emerg ncia Disparo
- 7 - Bloco com cadeados na posi o aberta
- 8 - Alojamento para bloco com chave na posi o aberta

2

Funzionamento automatico - Automatic operation - Fonctionnement automatique
Funcionamiento automático - Funcionamento automático



3

Chiusura su comando elettrico mantenuto ≥ 4 sec.

Apertura su comando elettrico mantenuto ≥ 8 sec.

Riarmo/apertura su comando elettrico mantenuto ≥ 8 sec.

In questa modalità non è possibile effettuare operazioni di apertura e chiusura manuali tramite l'apposita leva 4; questa è meccanicamente bloccata.

Closing on electric control held down ≥ 4 sec.

Opening on electric control held down ≥ 8 sec.

Resetting/Opening on electric control held down ≥ 8 sec.

This mode is unable to perform manual opening and closing operations with the lever - 4; it is mechanically disabled.

Fermeture sur commande électrique à action maintenue ≥ 4 sec.

Ouverture sur commande électrique à action maintenue ≥ 8 sec.

Réarmement/ouverture sur commande électrique à action maintenue ≥ 8 sec.

Dans cette modalité, il n'est pas possible d'effectuer des opérations d'ouverture et de fermeture manuelles à l'aide du levier 4; ce dernier est bloqué mécaniquement.

Cierre en el comando eléctrico mantenido ≥ 4 seg.

Apertura en el comando eléctrico mantenido ≥ 8 seg.

Rearme/apertura en el comando eléctrico mantenido ≥ 8 seg.

En este modo no es posible efectuar operaciones de apertura y cierre manuales por medio de la palanca 4, ya que se bloquea mecánicamente.

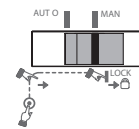
Fechamento em comando eléctrico mantido ≥ 4 seg.

Abertura s sob comando eléctrico mantido ≥ 8 seg.

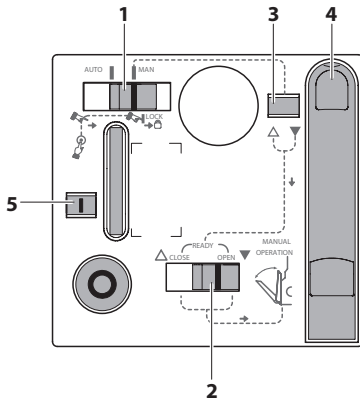
Rearmamento/abertura sob comando eléctrico mantido ≥ 8 seg.

Neste modo não é possível efectuar operações de abertura manuais por intermédio da alavanca 4 apropriada; ela está bloqueada mecanicamente.

Funzionamento manuale - Manual operation - Fonctionnement manuel
Funcionamiento manual - Funcionamento manual



4



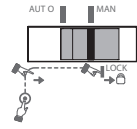
- Posizionare il selettore (1) dalla posizione AUT alla posizione MAN.
- In MAN non è possibile eseguire manovre elettriche di chiusura e apertura.
- Verificare l'indicatore dello stato dei contatti (5) e accertarsi della condizione dell'interruttore.
- Verificare l'indicatore (3) e accertarsi che il selettore (2) sia posizionato correttamente.
- Azionare la leva di manovra (4) fino al completamento dell'operazione desiderata.

- Move the selector (1) from the AUT position to the MAN position.
- In MAN mode it is not possible to perform electric opening and closing operations.
- Check the status indicator of the contacts (5) and verify the condition of the switch.
- Check the indicator (3) and make sure that the selector (2) is correctly positioned.
- Use the operating lever (4) until the required operation has been completed.
- Den Schalter (1) von AUT auf MAN positionieren.

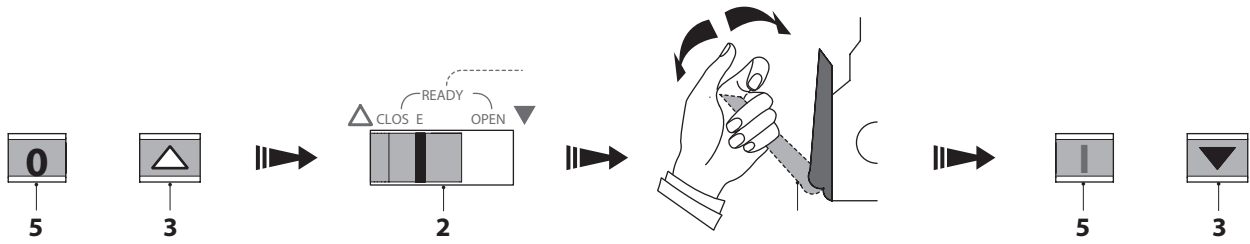
- Amener le sélecteur (1) de la position AUT à la position MAN.
- En MAN, il n'est pas possible d'effectuer des commandes électriques de fermeture et d'ouverture.
- Contrôler l'indicateur de l'état des contacts (5) et s'assurer de la bonne position de l'interrupteur.
- Contrôler l'indicateur (3) et s'assurer que le sélecteur (2) est correctement positionné.
- Actionner le levier de commande (4) jusqu'au terme de l'opération voulue.

- Lleve el selector (1) de la posición AUT a la posición MAN.
- En MAN no es posible efectuar maniobras eléctricas de cierre y apertura.
- Verifique el indicador del estado de los contactos (5) y compruebe la condición del interruptor.
- Verifique el indicador (3) y compruebe que el selector (2) esté colocado correctamente.
- Accione la palanca de maniobra (4) hasta completar la operación deseada

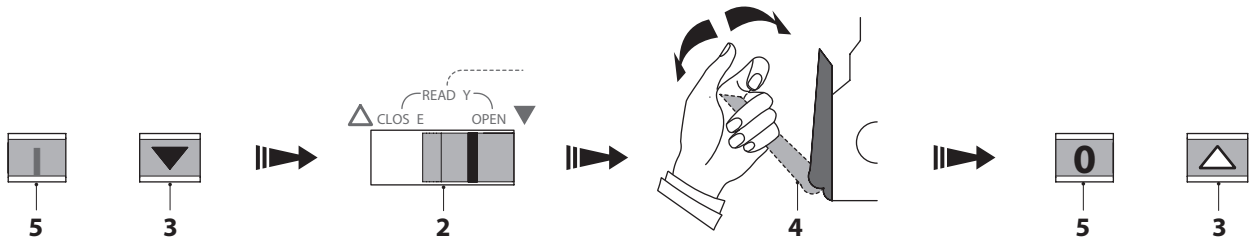
- Mudar os selectores (1) da posição AUT para a posição MAN.
- Em MAN não é possível executar manobras eléctricas de fechamento e abertura.
- Verificar o indicador do estado dos contactos (5) e assegurar-se da condição do interruptor.
- Verificar o indicador (3) e assegurar-se que o selector (2) esteja posicionado correctamente.
- Accionar a alavanca de manobra (4) até que a operação que se deseja realizar termine.



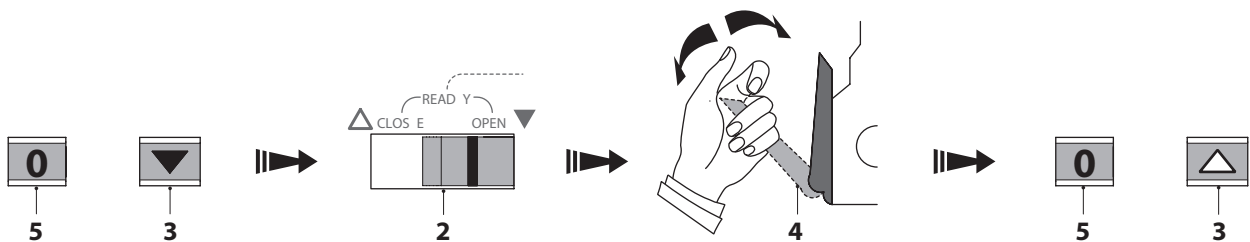
Operazione di chiusura interruttore
 Switch closing operation
 Opération de fermeture interrupteur
 Operación de cierre del interruptor
 Operação de fechamento do interruptor

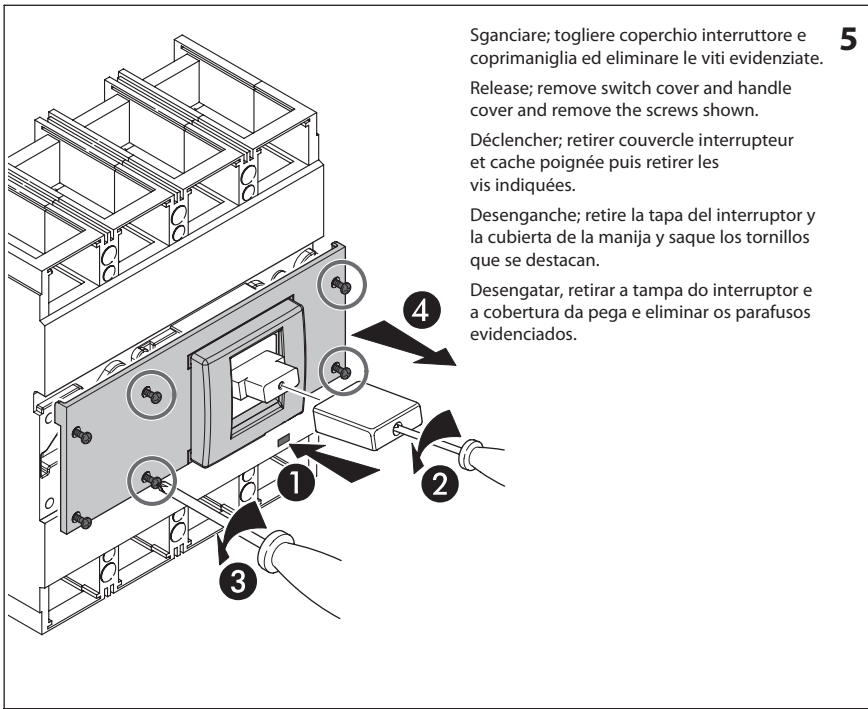


Operazione di apertura interruttore
 Switch opening operation
 Opération d'ouverture interrupteur
 Operación de apertura del interruptor
 Operação de abertura do interruptor



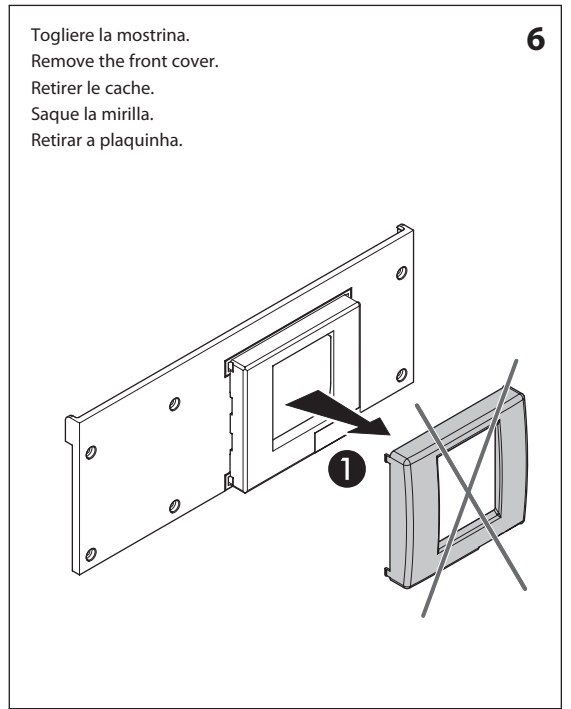
Operazione di reset dopo sgancio interruttore
 Reset operation after trip
 Opération de réarmement après ouverture interrupteur
 Operación de restablecimiento después del desenganche del interruptor
 Operação de reset depois do disparo do interruptor





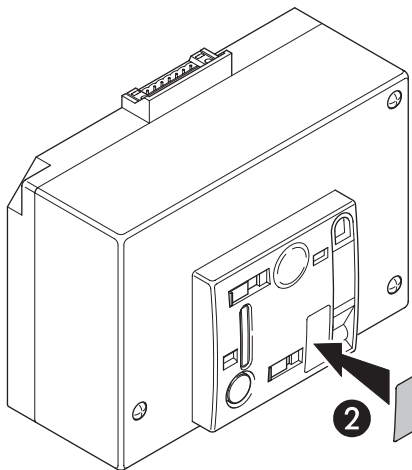
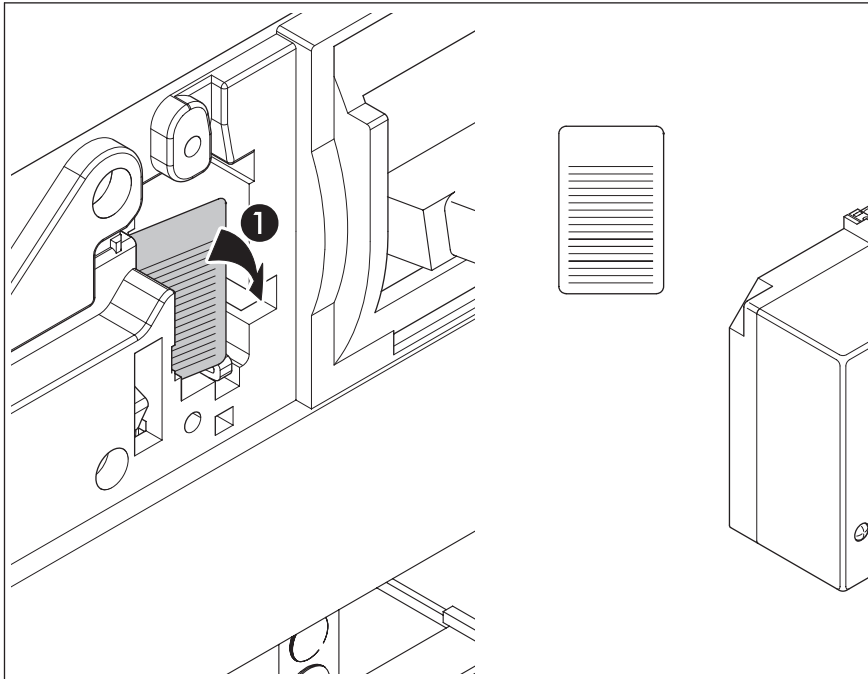
5

Sganciare; togliere coperchio interruttore e coprimaniglia ed eliminare le viti evidenziate.
 Release; remove switch cover and handle cover and remove the screws shown.
 Déclencher; retirer couvercle interrupteur et cache poignée puis retirer les vis indiquées.
 Desenganche; retire la tapa del interruptor y la cubierta de la manija y saque los tornillos que se destacan.
 Desengatar; retirar a tampa do interruptor e a cobertura da pega e eliminar os parafusos evidenciados.



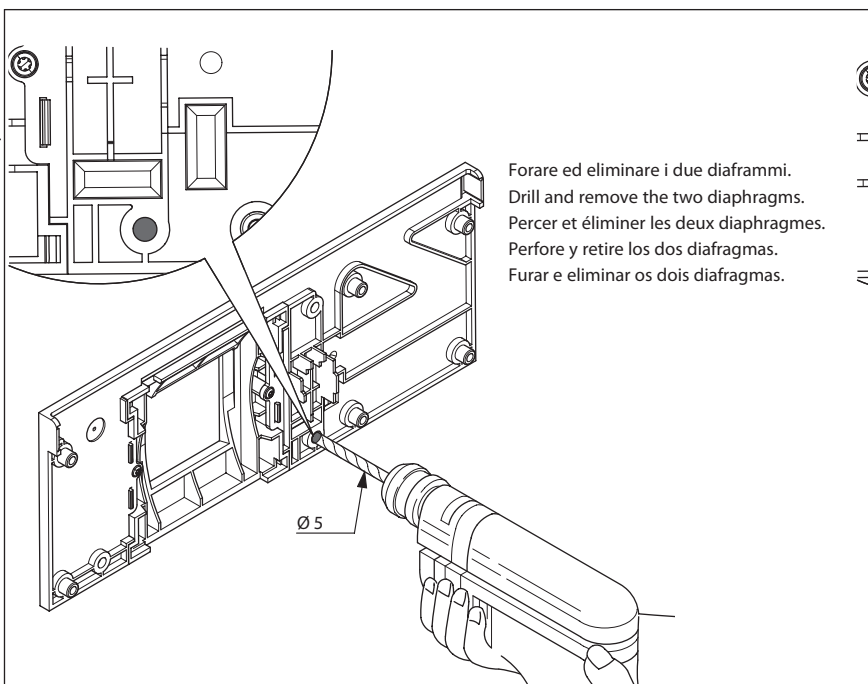
6

Togliere la mostrina.
 Remove the front cover.
 Retirer le cache.
 Saque a mirilla.
 Retirar a plaquinha.



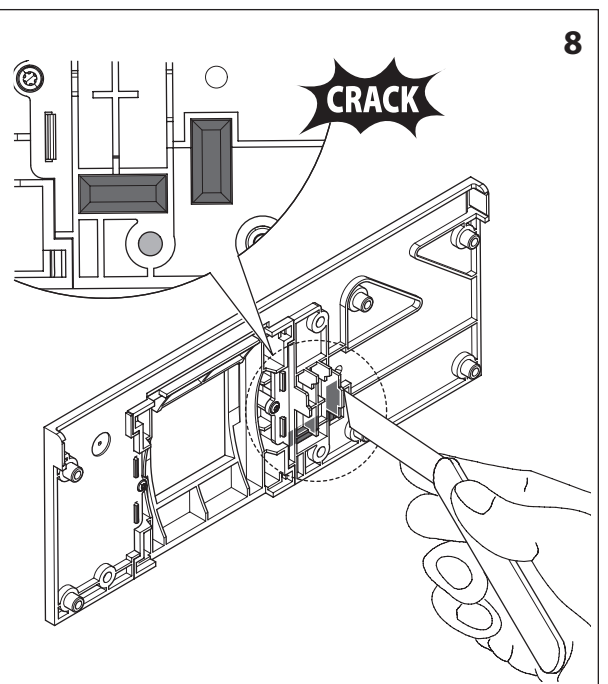
7

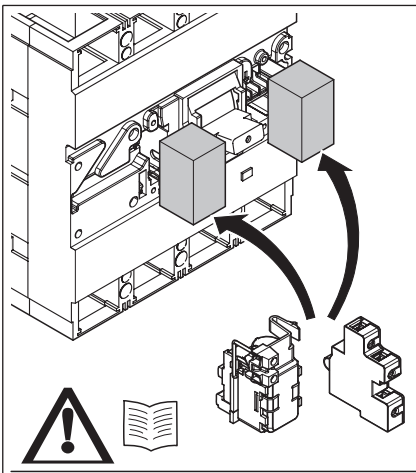
Applicare la targhetta.
 Put on the nameplate.
 Appliquer la plaquette.
 Aplique a plaquinha.



8

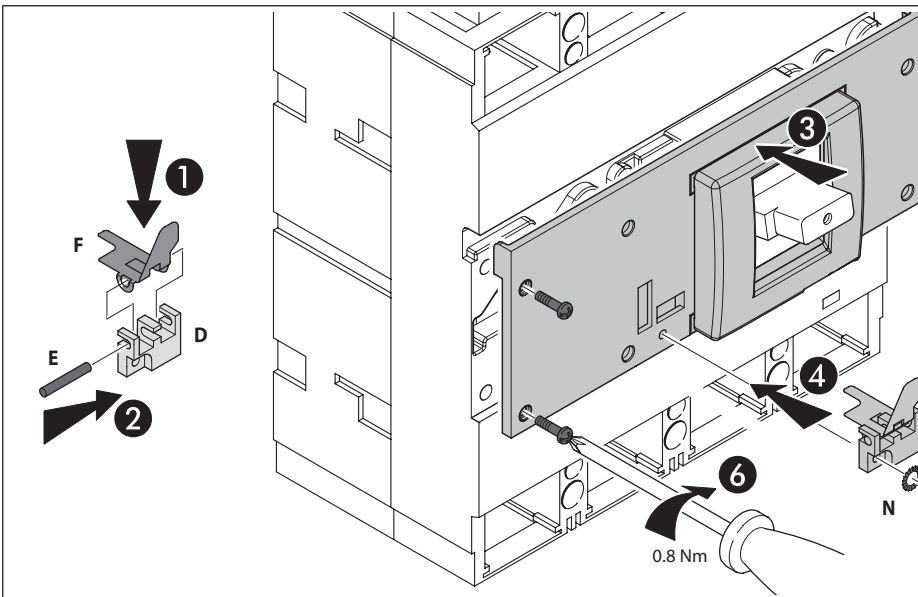
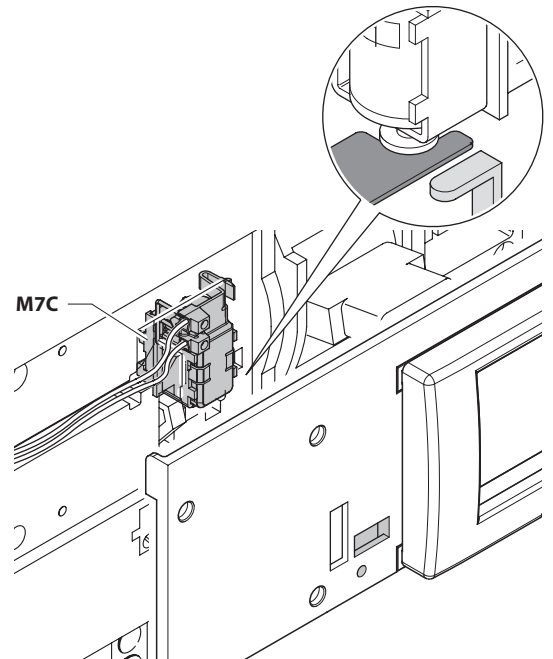
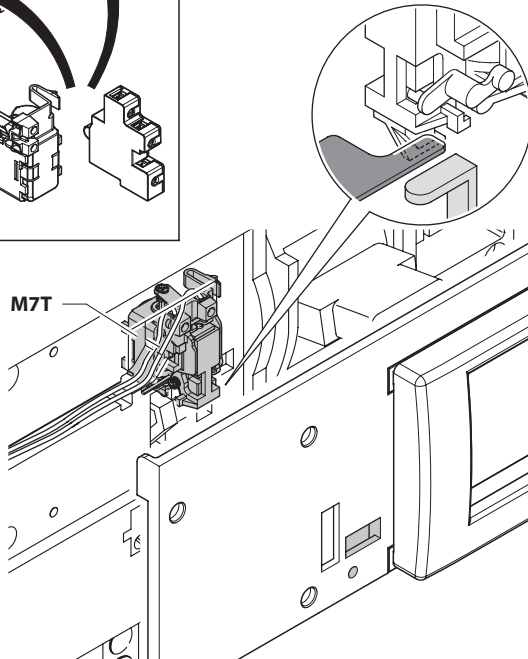
Forare ed eliminare i due diaframmi.
 Drill and remove the two diaphragms.
 Percer et éliminer les deux diafragmes.
 Perfore y retire los dos diafragmas.
 Furar e eliminar os dois diafragmas.



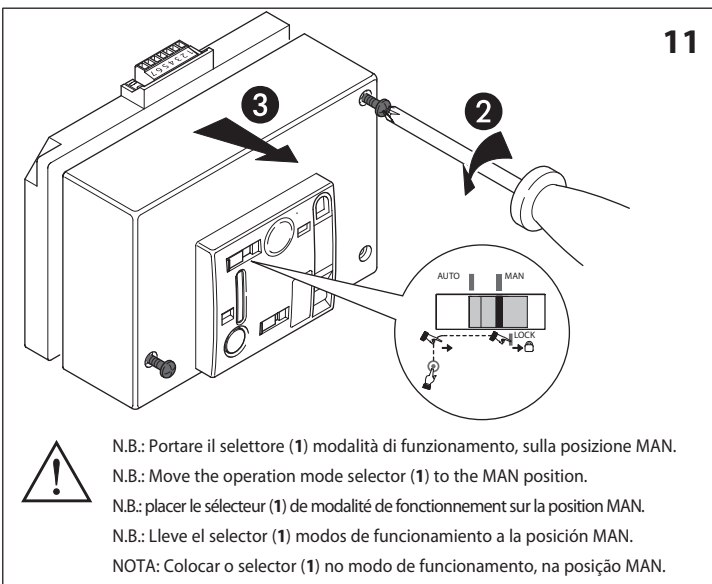


Bobina di minima tensione.
 Undervoltage release.
 Déclencheur à minimum de tension.
 Bobina de tensión mínima.
 Bobina de tensão mínima.

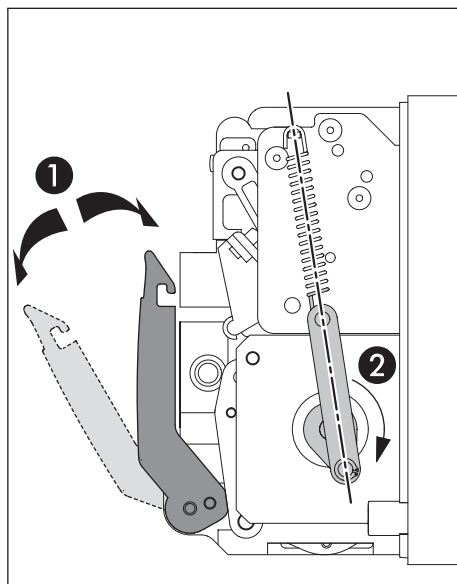
Bobina a lancio.
 Shunt release.
 Déclencheur à émission de courant.
 Bobina de lanzamiento.
 Bobina de lançamento.



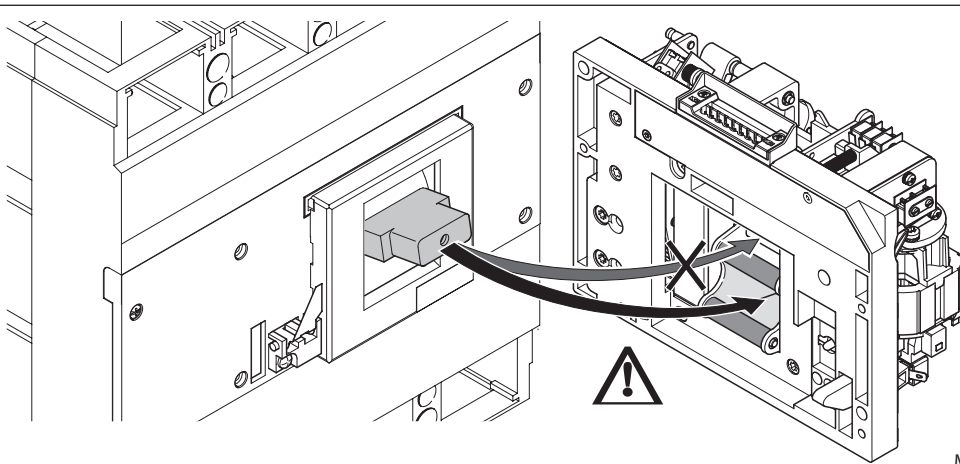
Montare il coperchio interruttore ed inserire il blocchetto e la leva.
 Install the switch cover and insert the block and lever.
 Monter le couvercle interrupteur et mettre en place le bloc et le levier.
 Monte la tapa del interruptor e inserte el bloque y la palanca.
 Montar a tampa do interruptor e inserir o bloquinho e a alavanca.



N.B.: Portare il selettore (1) modalità di funzionamento, sulla posizione MAN.
 N.B.: Move the operation mode selector (1) to the MAN position.
 N.B.: placer le sélecteur (1) de modalit  de fonctionnement sur la position MAN.
 N.B.: Lleve el selector (1) modos de funcionamiento a la posici n MAN.
 NOTA: Colocar o selector (1) no modo de funcionamento, na posi  o MAN.



Per posizionare la leva caricare la molla.
 Load the spring in order to set the lever.
 Pour positionner le levier, faire pression sur le ressort.
 Para colocar la palanca, tense el muelle.
 Para posicionar a alavanca carregar a mola.

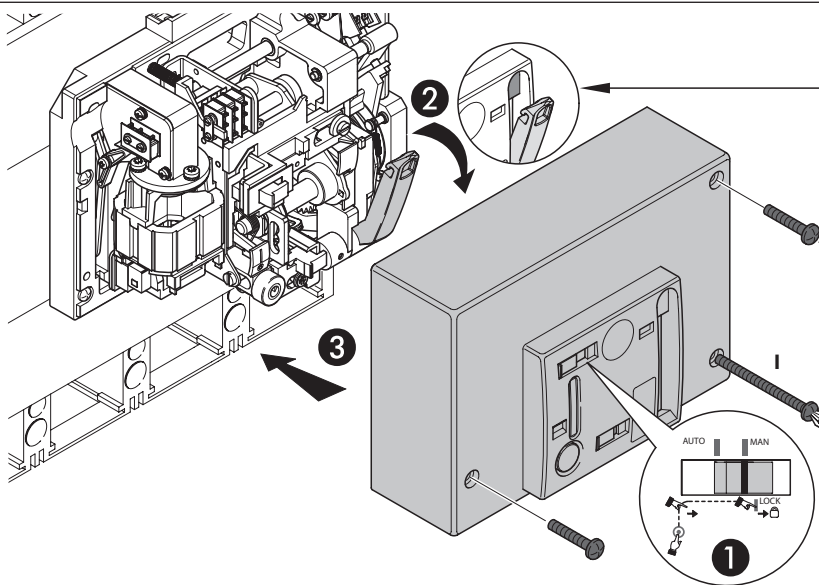
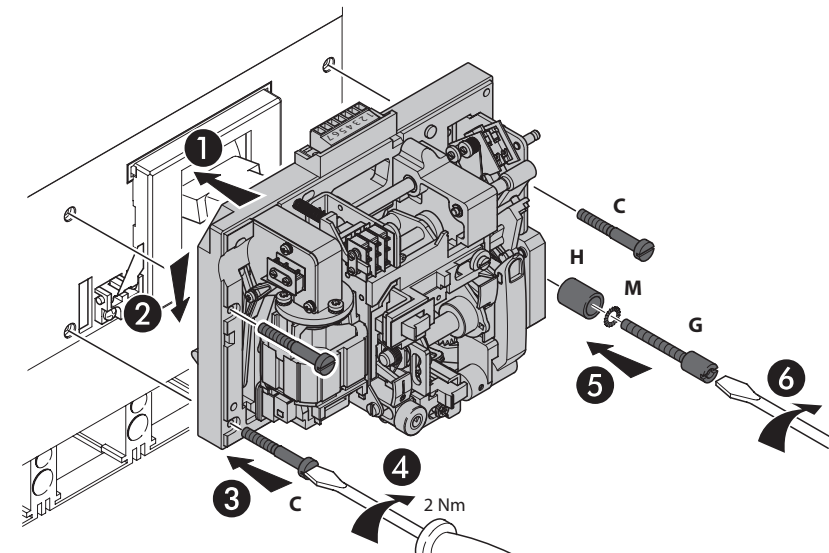


Montare la base motore sull'interruttore facendo attenzione all'inserimento della maniglia tra i due rulli.
 Install the motor base on the switch; insert the handle between the two rolls carefully.

Monter la base moteur sur l'interrupteur en veillant à introduire la poignée entre les deux rouleaux.

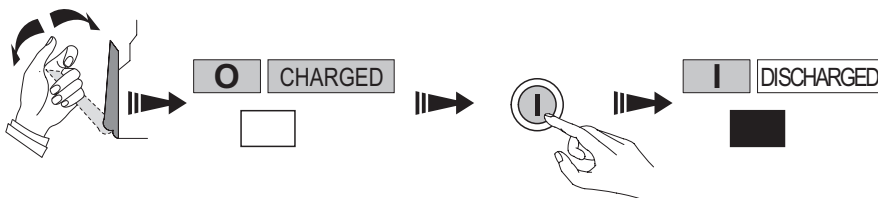
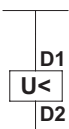
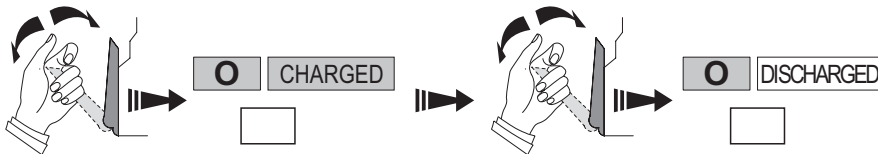
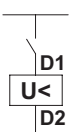
Monte la base del motor en el interruptor, prestando atención a colocar la manija entre los dos rodillos.

Montar a base do motor no interruptor prestando atenção na introdução da pega entre os dois rolos.



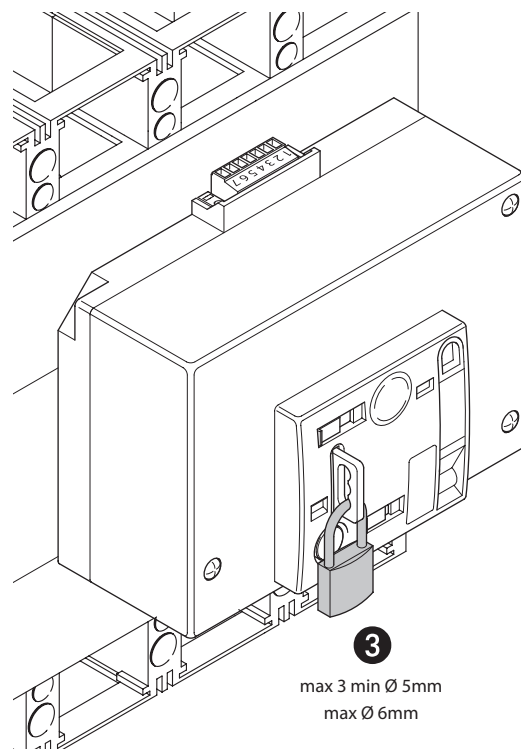
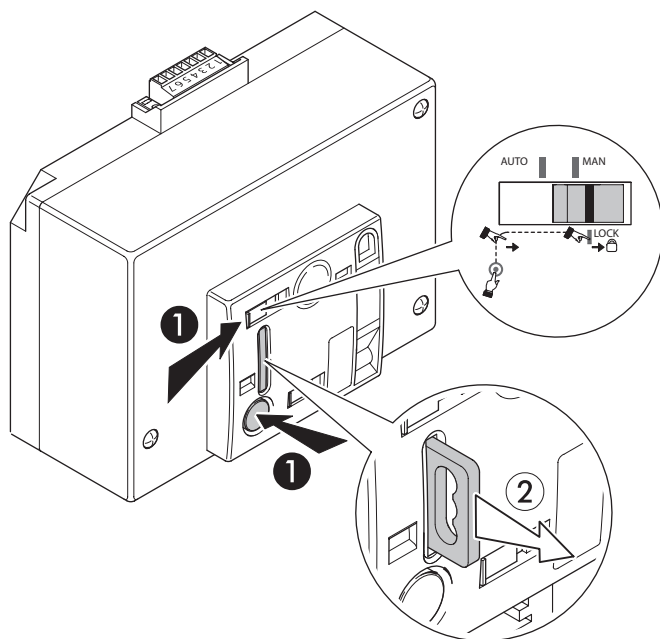
Tirare la leva (4) per poter posizionare la calotta.
 Pull the lever (4) so as to position the protection shield.
 Tirer le levier (4) pour pouvoir positionner la calotte.
 Tire la palanca (4) para colocar la tapa.
 Puxar a alavanca (4) para poder posicionar a calota.

Avvitare la calotta motore.
 Tighten the motor protection shield.
 Visser la calotte moteur.
 Enrosque la tapa del motor.
 Atarraxar a calota do motor.

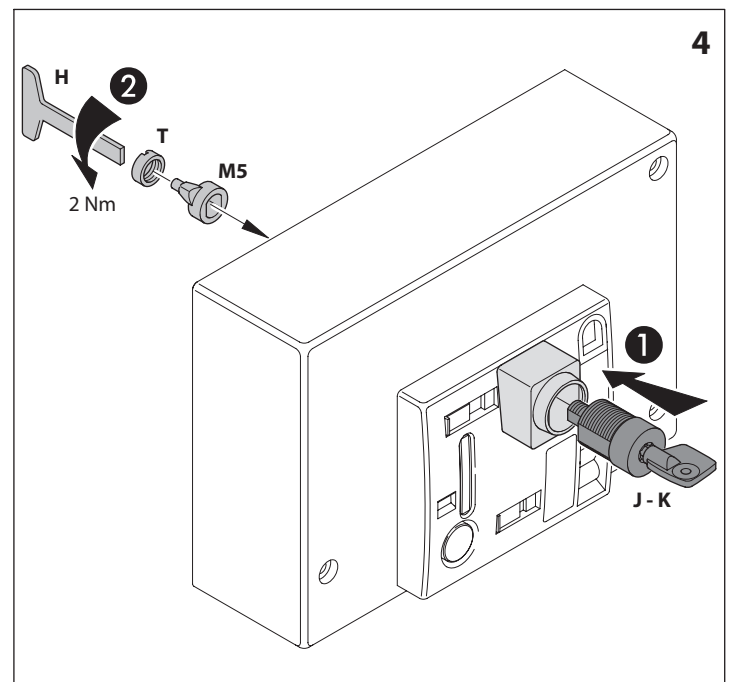
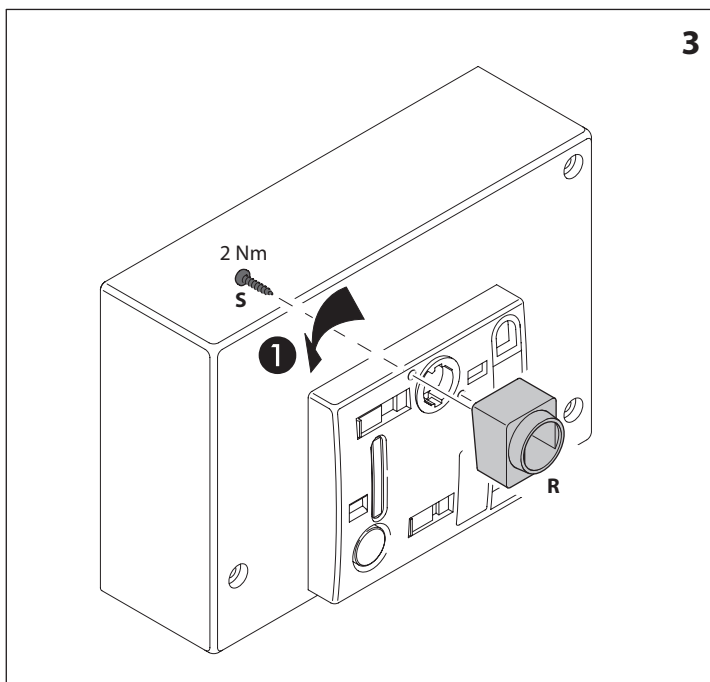
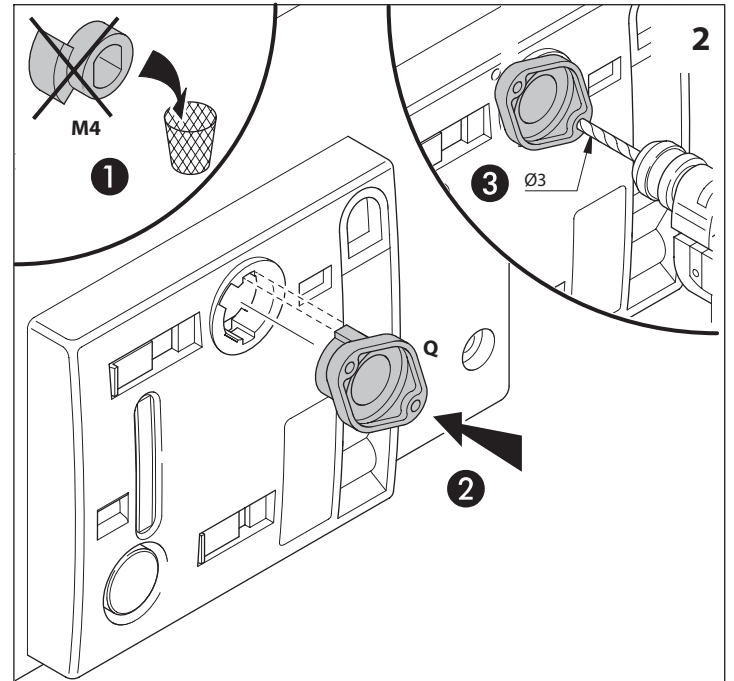
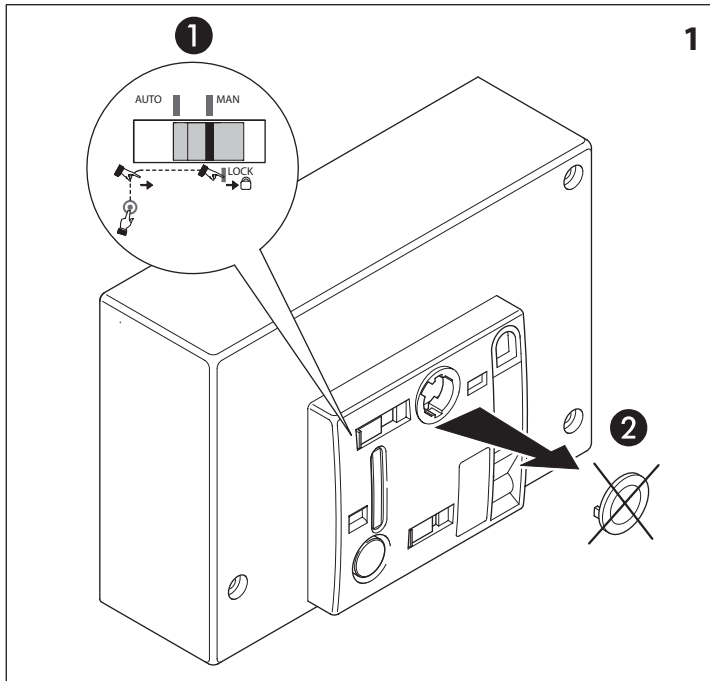
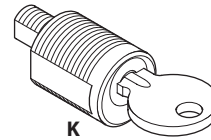
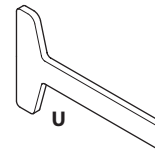
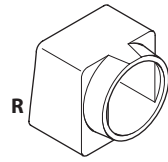
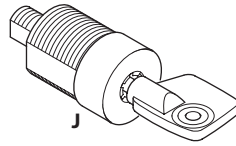
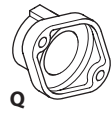
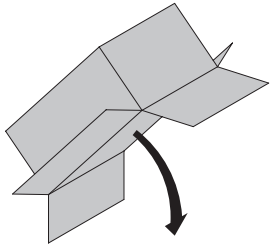


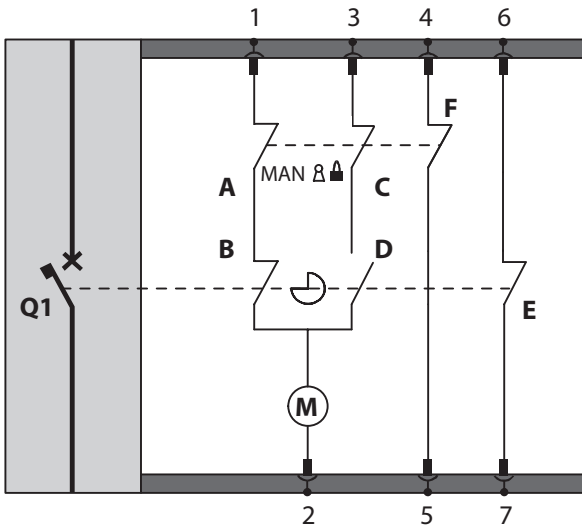
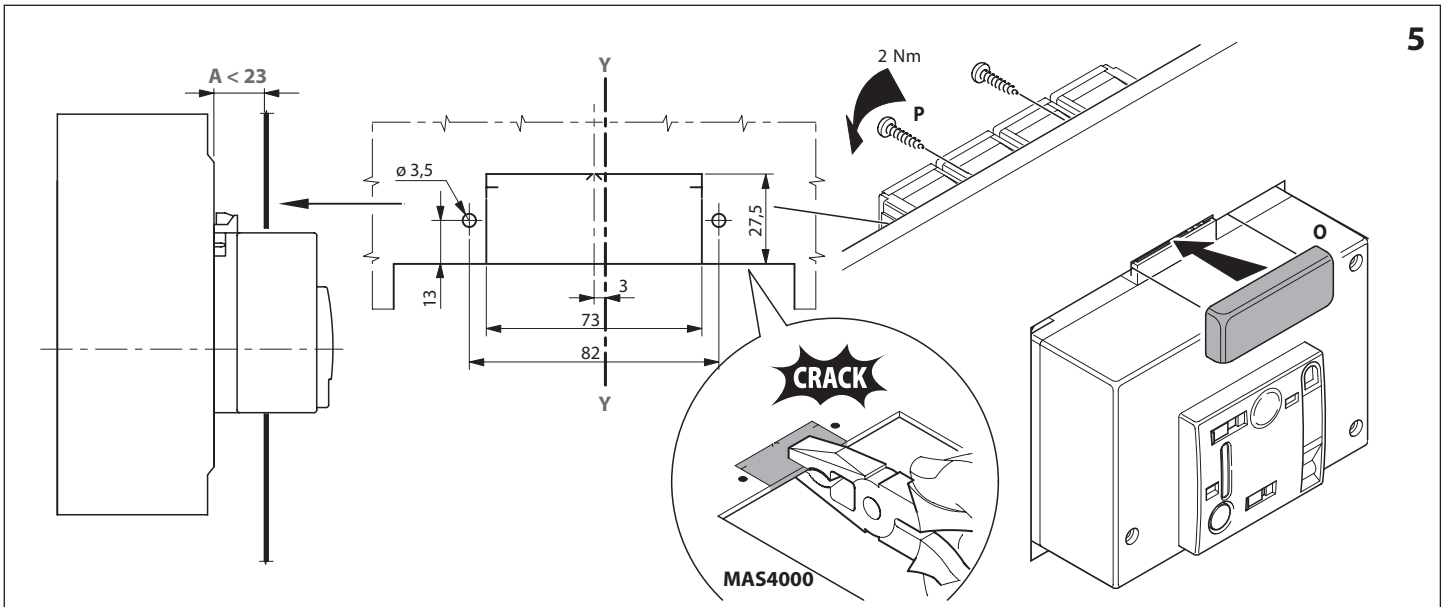
❶ Sganciare e mantenere premuto.
Release and keep pressed.
Déclencher et maintenir enfoncé.
Desenganche y mantenga presionado.
Desengatar e manter pressionado.

❷ Posizionare il selettore su blocco lucchetti.
Position the selector on padlocks.
Positionner le sélecteur sur verrouillage.
Leve el selector al bloque de candados.
Posicionar o selector no bloco dos cadeados.



	M7M405	M7M415
J	1	-
K	-	1
M4	1	1
M5	1	1
Q	1	1
R	1	1
S	2	2
T	1	1
U	1	1





MORSETTO BORNE A CAGE CLAMP CAGE BORNA TERMINAIS		FUNZIONE FUNCTION FONCTION FUNCIÓN FUNÇÃO
1	Chiusura Closed Fermeture Cierre Fechamento	Alimentazione di chiusura Closing power supply Alimentation fermeture Alimentación de cierre Alimentação de fecho
2	Comune Common Commun Común Comum	
2	Comune Common Commun Común Comum	Alimentazione di apertura Opening power supply Alimentation ouverture Alimentación de apertura Alimentação de abertura
3	Apertura Open Ouverture Apertura Abertura	
4	NO (250 Vac/2A)	Modalità automatica Automatic operation Fonctionnement automatique Modo Automático Funcionamento automático
5		
6	Interruttore aperto Switch open	Contatto di segnalazione interruttore Aperto Contact for Open switch signalling Contacto de señalización interruptor Ouverte
7	Interrupteur ouvert Interruptor abierto Interruptor aberto	
M	Motore Motor Moteur Motor Motor	Contatto de sinalização do interruptor Aberto

AC: contatti NC; con motore in posizione di Manuale (MAN) o di Lucchettato (LOCK) tagliano l'alimentazione al circuito di chiusura ed apertura del motore; questi si aprono anche in caso di asportazione del coperchio motore.

BD: contatto 1NC+1NO fine corsa di apertura e fine corsa di chiusura.(motore rappresentato in posizione di aperto)

F contatto di segnalazione motore in Modalità automatica

E contatto di segnalazione interruttore Aperto

AC: NC contacts; when the motor is in Manual position (MAN) or Locked position (LOCK), they cut the power at the opening and closing circuit of the motor; these also open when removing the motor cover.

BD: 1NC+1NO opening and closing end-stop contact. (motor represented in the position of open)

F contact for motor signalling in Automatic operation

E contact for Open switch signalling

AC: contacts NC; avec le moteur en position Manuel (MAN) ou de verrouillage (LOCK), coupent l'alimentation du circuit de fermeture et d'ouverture du moteur ; ils s'ouvrent également en cas de retrait du couvercle moteur.

BD: contact 1NC+1NO fin de course de fermeture (moteur représenté en position d'ouverture)

F contact de signal moteur en Fonctionnement automatique

E contact de signal interrupteur Ouverte

AC: Contactos NC; con motor en la posición manual (MAN), o con candado (LOCKED) cortan la alimentación al circuito de cierre y apertura del motor; estos contactos se abren incluso al desmontar la tapa del motor.

BD: contacto 1NC+1NO tope de apertura y tope de cierre (el motor se representa en la posición de abierto)

F contacto de señalización motor en Modo Automático

E contacto de señalización interruptor Abierto

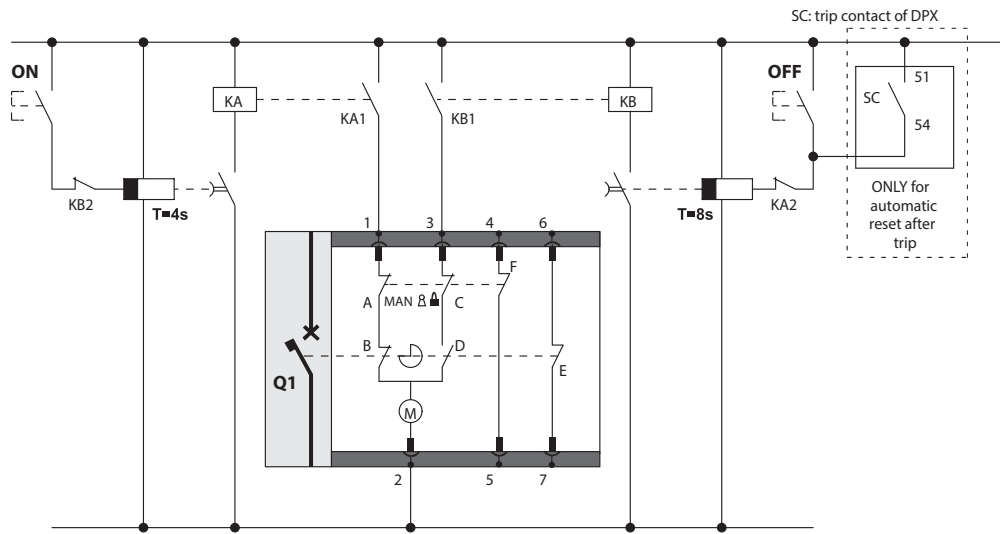
AC: contactos NC; com motor na posição Manual (MAN) ou com cadeado (LOCK) cortam a alimentação no circuito de fechamento e abertura do motor; estes se abrem se a tampa do motor for retirada.

BD: contacto 1NC+1NO fim de percurso de abertura e fim de percurso de fechamento.(motor na posição aberta)

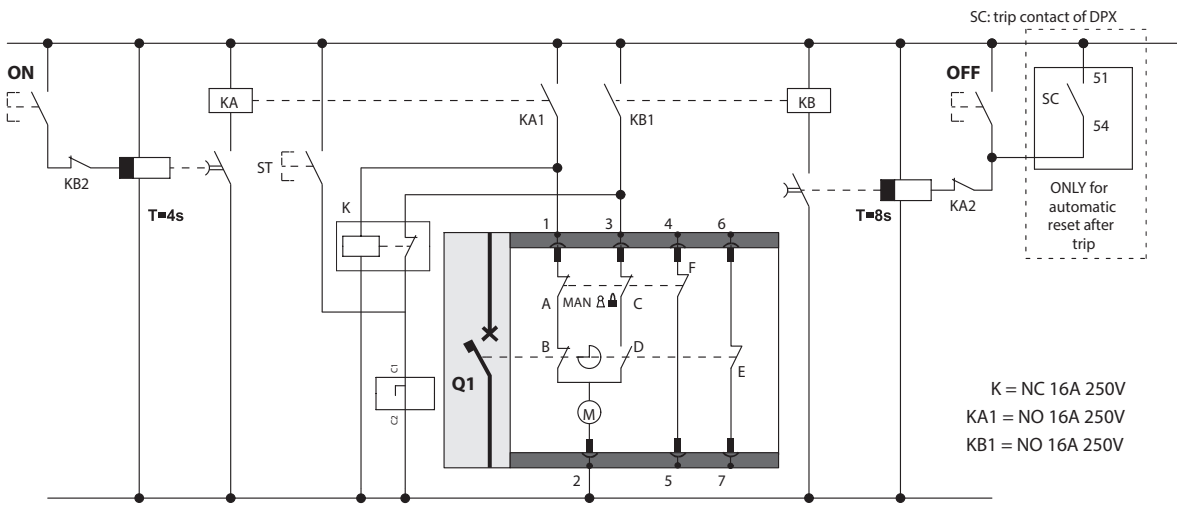
F contacto de sinalização do motor em Funcionamento automático

E contacto de sinalização do interruptor Aberto

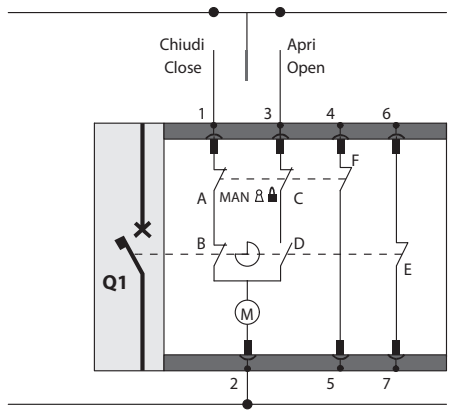
- 1. Pulsante azionato senza dispositivo a scatto shunt.
- 1. Push button operated without st release.
- 1. Bouton actionné sans dispositif à déclenchement de shunt.
- 1. Pulsador accionado sin disparo de bobina en derivación.
- 1. Botão accionado sem desengatador de desligação.



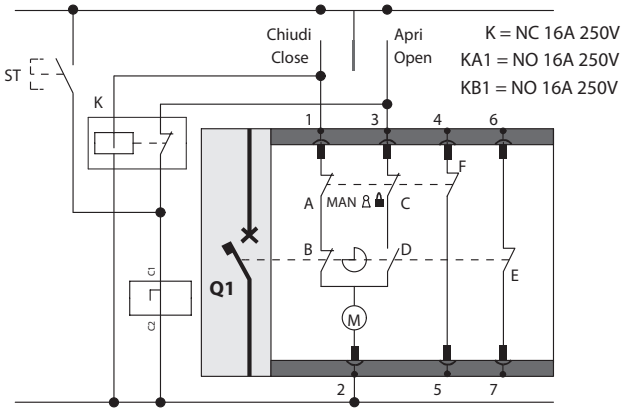
- 2. Pulsante azionato con apertura rapida tramite dispositivo a scatto shunt.
- 2. Push button operated with fast opening by st release.
- 2. Bouton actionné avec ouverture rapide via dispositif à déclenchement de shunt.
- 2. Botón accionado con apertura rápida y disparo de bobina en derivación.
- 2. Botão accionado com abertura rápida por desengatador de desligação.



- 3. Interruttore azionato.
- 3. Switch operated.
- 3. Interrupteur actionné.
- 3. Accionado por el interruptor.
- 3. Interruptor accionado.



- 4. Interruttore azionato con apertura rapida tramite dispositivo a scatto shunt.
- 4. Switch operated with fast opening by shunt trip release.
- 4. Interrupteur actionné avec ouverture rapide via dispositif à déclenchement de shunt.
- 4. Interruptor accionado con apertura rápida y disparo de bobina en derivación.
- 4. Interruptor accionado com abertura rápida por desengatador de desligação.





IT CH

Istruzioni di sicurezza

Questo prodotto deve essere installato in conformità con le regole d'installazione e di preferenza da un elettricista qualificato. L'eventuale installazione e utilizzo improprio dello stesso possono comportare rischi di shock elettrico o incendio. Prima di procedere all'installazione, leggere attentamente le istruzioni associate e individuare un luogo di montaggio idoneo in funzione del prodotto. Non aprire, smontare, alterare o modificare l'apparecchio eccetto speciale menzione indicata nel manuale. Tutti i prodotti BTicino devono essere esclusivamente aperti e riparati da personale adeguatamente formato e autorizzato da BTicino. Qualsiasi apertura o riparazione non autorizzata comporta l'esclusione di eventuali responsabilità, diritti alla sostituzione e garanzie. Utilizzare esclusivamente accessori a marchio BTicino.



ES CL CO CR MX PE US VE

Consignas de seguridad

Este producto debe instalarse conforme a las normas de instalación y preferiblemente por un electricista cualificado. Una instalación y una utilización incorrectas pueden entrañar riesgos de choque eléctrico o de incendio. Antes de efectuar la instalación, leer las instrucciones, tener en cuenta el lugar de montaje específico del producto. No abrir, desmontar, alterar o modificar el aparato salvo que esto se indique específicamente en las instrucciones. Todos los productos BTicino deben ser abiertos y reparados exclusivamente por personal formado y habilitado por BTicino. Cualquier apertura o reparación no autorizada anula la totalidad de las responsabilidades, derechos a sustitución y garantías. Utilizar exclusivamente los accesorios de la marca BTicino.



GB CA IN IE US

Safety instructions

This product should be installed in compliance with installation rules, preferably by a qualified electrician. Incorrect installation and use can lead to risk of electric shock or fire. Before carrying out the installation, read the instructions and take account of the product's specific mounting location. Do not open up, dismantle, alter or modify the device except where specifically required to do so by the instructions. All BTicino products must be opened and repaired exclusively by personnel trained and approved by BTicino. Any unauthorised opening or repair completely cancels all liabilities and the rights to replacement and guarantees. Use only BTicino brand accessories.



PT

Instruções de segurança

Este produto deve ser instalado de acordo com as regras de instalação e de preferência por um electricista qualificado. A instalação e o uso incorrectos podem provocar riscos de choque eléctrico ou de incêndio. Antes de efectuar a instalação, ler as instruções e ter em conta a localização adequada para a montagem do produto. Não abrir, desmontar, alterar ou modificar o aparelho salvo especificação em contrário nas instruções do produto. Todos os produtos BTicino só devem ser abertos e reparados exclusivamente por pessoal formado e autorizado pela BTicino. Qualquer abertura ou reparação não autorizada cancela todas as responsabilidades, direitos de substituição e garantias. Utilizar exclusivamente os acessórios da marca BTicino.



FR BE CA LU CH

Consignes de sécurité

Ce produit doit être installé conformément aux règles d'installation et de préférence par un électricien qualifié. Une installation et une utilisation incorrectes peuvent entraîner des risques de choc électrique ou d'incendie. Avant d'effectuer l'installation, lire la notice, tenir compte du lieu de montage spécifique au produit. Ne pas ouvrir, démonter, altérer ou modifier l'appareil sauf mention particulière indiquée dans la notice. Tous les produits BTicino doivent exclusivement être ouverts et réparés par du personnel formé et habilité par BTicino. Toute ouverture ou réparation non autorisée annule l'intégralité des responsabilités, droits à remplacement et garanties. Utiliser exclusivement les accessoires de la marque BTicino.

