

Definizione ed applicazione

Torretta multifunzione a sezione ellissoidale contenente 4 sportelli da due moduli ciascuno per apparecchi di comando della serie Living International di BTicino. Due prese standard tedesco sono in dotazione ed un faretto led può essere inserito come optional.

Descrizione

Struttura in alluminio estruso
Base e testa palo in pressofusione di alluminio

4 sportelli originali BTicino contenuti due moduli ciascuno in Bay blend

2 prese standard tedesco in dotazione – 4 moduli
2+2 moduli vuoti a disposizione – 4 moduli

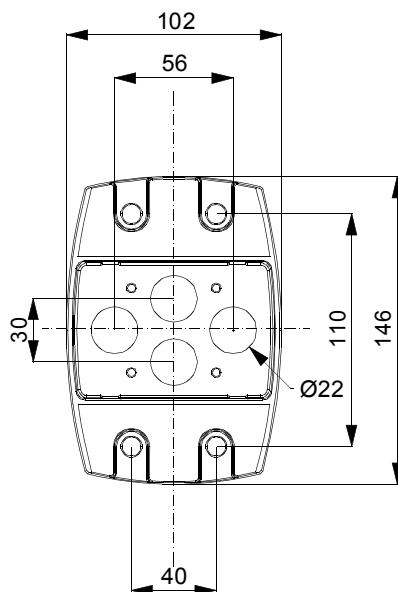
Cestelli predisposti per montaggio di apparecchi di comando Living International di BTicino
Doppia scatola di derivazione ai piedi delle torretta contenente una morsettiera 2P+T
Vano apribile per alloggiamento faretto led ad incasso
Coperchi di chiusura in Bay blend
Ingresso cavi dal basso
Viti i fissaggio in acciaio inox.
Messa a terra integrale sul piede della torretta.

Finitura

Vernici poliestere teflonate anti UV dopo fosfocromatazione

Accessori:

cod. 5309 Piastra con tirafondi
cod. 5315 Unità LED



Maschera di foratura



Torretta



Unità LED 5315