

# SCHEDA TECNICA DEL PRODOTTO

## FL AREA ASYM 48x92 145 W 3000 K BK

FLOODLIGHT AREA | Proiettore con lenti che permettono una distribuzione luminosa fino a 140 lm/W



### Aree di applicazione

- Sostituzione diretta per apparecchi che usano lampade HID
- Uso esterno (IP65)
- Aree pubbliche
- Industria
- Impianti sportivi
- Parcheggio

### Vantaggi del prodotto

- Risparmio di energia fino al 90% (rispetto ai proiettori con lampade alogene)
- Risparmio energetico fino al 45% rispetto agli apparecchi che utilizzano lampade a scarica tradizionali
- Uniformità luminosa elevata
- Nessun rapporto di uscita luce superiore (ULOR 0%) se montato a inclinazione 0 °
- 5 anni di garanzia

### Caratteristiche del prodotto

- Elevata efficienza luminosa: fino a 140 lm/W
- Distribuzione asimmetrica della luce per diverse aree applicative
- Driver ad ampia tensione integrato, adatto per 100 - 277 V CA
- Staffa di montaggio ad angolo (30 °) e inclinazione fino a 210 °
- Grado di protezione: IP65
- Resistenza agli urti: IK08
- Temperatura ambiente in funzione: -30...+50 °C
- Elevata protezione contro le sovratensioni: fino a 6 kV (L / N-PE), 4 kV (L-N)



- Sfiato integrato per evitare la formazione di condensa all'interno dell'apparecchio
- Cavo flessibile da 1 m preinstallato (H05RN-F), 3 fili singoli da 1,0 mm<sup>2</sup> avvolti

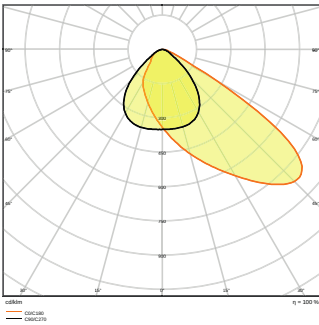
## DATI TECNICI

## DATI ELETTRICI

Potenza nominale	145,00 W
Tensione nominale	100...277 V
Frequenza di rete	50...60 Hz
Corrente nominale	730 mA
Corrente di innesco	60 A
Limit.corrente inrush T <sub>h50</sub>	1000 µs
Num. Max. di lum. su interruttore B16 A	4
Num. Max. di lum. su interruttore C10 A	6
Num. Max. di lum. su interruttore C16 A	9
Fattore di potenza λ	< 0,90
Distorsione armonica totale	< 20 %
Classe di sicurezza	I
Modalità di funzionamento	Integrated LED driver

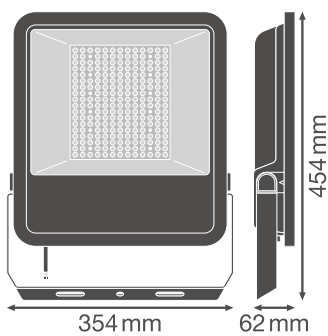
## Dati fotometrici

Flusso luminoso	18400 lm
Efficienza luminosa	129 lm/W
Temperatura di colore	3000 K
Colore della luce (descrizione)	Warm White
Indice di resa cromatica Ra	≥ 80
Standard Deviation of Color Matching	≤ 5 sdcM
Intensità luminosa	-
Nessuno sfarfallio	Sì
Metrica dello sfarfallio (flicker) (Pst LM)	-
Metrica dell'effetto stroboscopico (SVM)	-
Gruppo di sicurezza fotobiologic EN62778	RG1
Gruppo di sicurezza fotobiologic EN62471	RG1
Ampiezza fascio luminoso	48° x 92°



### DIMENSIONI E PESO

Lunghezza	454.00 mm
Larghezza	354,00 mm
Altezza	62,00 mm
Peso prodotto	6200,00 g
Lunghezza del cavo	1000 mm



### MATERIALE & COLORI

Colore del prodotto	Black
Colore della struttura	Black
Materiale del corpo	Aluminum
Materiale della copertura	Vetro
Materiale superficie che emette la luce	Vetro
Test filo incandescente (IEC 60695-2-12)	650 °C
Contenuto di mercurio nella lampada	0.0 mg

## APPLICAZIONE & INSTALLAZIONE

Temperatura ambiente	-30...+50 °C
Temperatura di stoccaggio	-40...+70 °C
Tipo di collegamento	Cable, 3-pole
Grado di protezione	IP65
Indice IK (resistenza agli urti) [PIM]	IK08
Dimmable	No
Montaggio tipo	Surface
Posizione di montaggio	Parete / Polo / Pavimento / Soffitto
Application environment	Outdoor
Orientabile	Sì
Modulo LED sostituibile	non sostituibile
With light source	Sì

## Durata

Durata L70/B50 @ 25 °C	70000 h
Durata L80/B10 @ 25 °C	50000 h
Durata L90/B10 @ 25 °C	35000 h
Numero cicli accensione / spegnimento	100000

## ALIMENTATORE

ECG - Output ripple current	< 15 %
-----------------------------	--------

## CERTIFICATI, NORME E DIRETTIVE

Norme	CE / CB / EAC
Temperatura di superficie limitata	Sì
Resistenza agli urti di un pallone	No

## ALTRE CARATTERISTICHE DEL PRODOTTO

Nota a piè pag. utilizzata per prodotto	
---	--

## Consigli per la sicurezza

– Max. superficie di carico 72 W = 0,083 m<sup>2</sup> / 105 W = 0,102 m<sup>2</sup> / 145 W = 0,124 m<sup>2</sup>

## DOWNLOAD

## DOWNLOAD

	User instruction FLOODLIGHT AREA ASYM
	Addon Technical Information LSI FL AREA ASYM
	Testi per capitolati Tender Text 4058075539778
	Declarations of conformity FL AREA ASYM BK
	IES file (IES) FL AREA 145W 830 ASYM 48X92 BK
	LDT file (Eulumdat) FL AREA 145W 830 ASYM 48X92 BK
	R3D file (Relux 3D Model) FL PFM 200W
	M4D file (3D Model with rotation axis) FL PFM 200W

## DATI LOGISTICI

Codice prodotto	Unità di imballo (Pezzi/unità)	Dimensioni (lunghezza x profondità x altezza)	Peso lordo	Volume
4058075539778	Cartone di spedizione 1	407 mm x 95 mm x 516 mm	6865.00 g	19.95 dm <sup>3</sup>

Il codice prodotto indicato descrive la minore quantità che può essere ordinata. Una unità di spedizione può contenere uno o più di un singolo prodotto. Quando si inserisce un ordine, per la quantità inserire una o più unità di spedizione.

## Riferimenti / Collegamenti

– Per la garanzia consulta [www.ledvance.it/garanzia](http://www.ledvance.it/garanzia)

## DISCLAIMER

Con riserva di modifiche senza preavviso. Salvo errori o omissioni. Assicurarsi sempre di utilizzare la versione più recente.