



Ledinaire WL070V per montaggio a parete

WL070V LED17S/840 PSU II WH

Power supply unit - Ottica simmetrica - 120° x 120°

Spazi pubblici e zone di passaggio come ingressi, hall, corridoi e scale hanno bisogno di un sistema di illuminazione quanto più affidabile possibile, di soluzioni a prova di errore di cui puoi fidarti per illuminare gli spazi in modo sicuro ed efficiente, risparmiando al contempo energia preziosa. Con Philips Ledinaire, puoi avere tutto questo e anche di più. Questa gamma di successo presenta una scelta di apparecchi di illuminazione LED essenziali pronti all'uso, come il nostro moderno modello per montaggio a parete che è adatto per un'ampia varietà di applicazioni di illuminazione generale. E come la parte restante della gamma Ledinaire, è progettato nel rispetto degli elevati standard di qualità Philips a un prezzo incredibilmente competitivo. Si tratta di una soluzione conveniente, affidabile e a efficienza energetica offerta dal marchio leader nel campo dell'illuminazione LED.

Warnings and safety

- Il modello Ledinaire per montaggio a parete può essere utilizzato nelle aree esterne a una distanza massima di 10 metri, ma solo se tutti i cavi sono all'interno di un edificio.

Dati del prodotto

Informazioni generali			
Angolo del fascio della sorgente luminosa	120 °	Tipo di ottica	Ottica simmetrica
Colore sorgente luminosa	840 bianco neutro	Ampiezza fascio luminoso dell'apparecchio	120° x 120°
Sorgente luminosa sostituibile	No	Interfaccia di controllo	-
Numero di unità elettriche	1 unit	Connessione	Connettore a pressione 3 poli
Driver/unità alimentazione/trasformatore	PSU [Power supply unit]	Cavo	-
Driver incluso	Si	Classe di protezione IEC	Classe di isolamento II
		Test filo incandescente	Temperatura 850 °C, durata 30 s

Ledinaire WL070V per montaggio a parete

Marchio di infiammabilità	F [For mounting on normally flammable surfaces]
Marchio CE	CE mark
Marchio ENEC	-
Periodo di garanzia	3 anni
Emissione luminosa costante	No
Numero di prodotti sotto interruttore magnetotermico (16A tipo B)	32
Rischio fotobiologico	Photobiological risk group 0 @ 200mm to EN62471
Conformità a RoHS EU	Si
Fattore di abbagliamento UGR CEN	22

Funzionamento e parte elettrica

Tensione in ingresso	220 to 240 V
Frequenza di ingresso	50 o 60 Hz
Consumo energetico CLO iniziale	17 W
Consumo energetico CLO medio	- W
Corrente di spunto	20 A
Tempo di spunto	0,04 ms
Fattore di potenza (Min)	0.9

Controlli e regolazione del flusso

Regolabile	No
------------	----

Meccanica e corpo

Materiale del corpo	Polycarbonato
Materiale del riflettore	-
Materiale ottico	Polycarbonate
Materiale copertura ottica/lenti	Polycarbonato
Materiale fissaggio	-
Finitura copertura ottica/lenti	Opale
Altezza complessiva	64 mm
Diametro complessivo	285 mm
Colore	Bianco RAL 9003
Dimensioni (Altezza x Larghezza x Profondità)	64 x NaN x NaN mm (2.5 x NaN x NaN in)

Approvazione e applicazione

Codice di protezione ingresso	IP65 [Protetto contro la penetrazione di polvere, protetto contro i getti d'acqua]
-------------------------------	---

Codice protezione impatti meccanici	IK08 [5 J vandal-protected]
-------------------------------------	------------------------------

Rendimento iniziale (conformità IEC)

Flusso luminoso iniziale	1700 lm
Tolleranza flusso luminoso	+/-10%
Efficienza iniziale apparecchio LED	100 lm/W
Temperatura di colore corr. Iniziale	4000 K
Indice di resa dei colori iniz.	>80
Cromaticità iniziale	(0.3818, 0.3797)SDCM ≤5
Potenza in ingresso iniziale	17 W
Tolleranza consumo energetico	+/-10%

Rendimento nel tempo (conformità IEC)

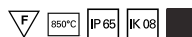
Frequenza di guasto dell'alimentatore di controllo alla vita utile mediana pari a 50000 h	2,5 %
Ciclo di vita medio dei lumen* pari a 50000 h	L70

Condizioni di applicazione

Intervallo temperatura ambiente	Da -20 a +40 °C
Temperatura ambiente performance Tq	25 °C
Livello regolazione massimo	Non applicabile
Adatto per accensione casuale	Non applicabile

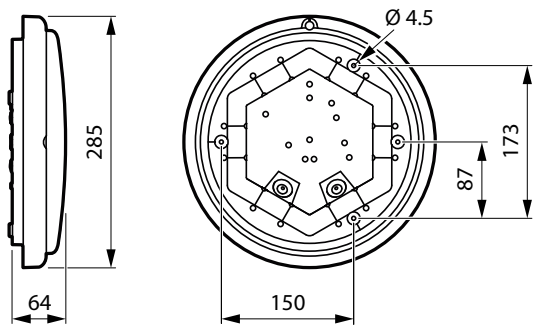
Dati del prodotto

Codice prodotto completo	871951452269599
Nome prodotto ordine	WL070V LED17S/840 PSU II WH
EAN/UPC - Prodotto	8719514522695
Codice d'ordine	52269599
Codice locale	52269599
Numeratore SAP - Quantità per confezione	1
Numeratore - Confezioni per scatola esterna	6
Materiale SAP	911401826682
Peso netto SAP (Pezzo)	0,780 kg



Ledinaire WL070V per montaggio a parete

Disegno tecnico



Ledinaire Wall-mounted WL070V

