

## Scala a palchetto

**Mobile su ruote con piattaforma di lavoro e parapetto regolamentare**

Cod. 7100

- ★ Gradini in lega leggera indeformabili con superficie anti-scivolo: **profondità 200 mm.**
- ★ Ampia piattaforma d'arrivo con superficie anti-scivolo: **dimensioni 800 x 600 mm.**
- ★ Parapetto smontabile situato sulla piattaforma, alto 1 mt, completo di traverse di protezione all'altezza del ginocchio e di fermapiè
- ★ Corrimano unilaterale rimovibile, applicabile a scelta a destra o sinistra
- ★ Montanti in tubo rettangolare con angoli arrotondati anti-graffio
- ★ Larga basetta stabilizzatrice per una massima stabilità
- ★ N° 4 ruote Ø 125 mm. Made in Italy con freno e nucleo in poliuretano anti-schiacciamento, e anti-erosione garantiscono la lunga durata nel tempo
- ★ Smontando le ruote è possibile fissare la scala a pavimento
- ★ Inclinazione salita: 55°

Indicata per lavorare in prossimità di macchinari con particolari conformazioni o ingombri e per la manutenzione industriale in genere.

<b>GARANZIA</b>	<b>PORTATA</b>	<b>ASSICURAZIONE PRODOTTO</b>
<b>10 anni</b>	<b>200 kg</b>	<b>Danni a cose e persone 3.000.000</b>

N.B. La scala interamente smontabile per il trasporto ed il magazzino !



**Gradino piano profondo 200 mm.**  
Per la massima comodità del piede anche nelle più difficili condizioni d'uso

**ACCESSORI**

N° 4 Stabilizzatori a vite in alluminio anti-ruggine utili per stabilizzare perfettamente la scala o per compensare pendenze/dislivelli fino a 5 cm

**SCC LIV 7000**  
supplemento € 405,00



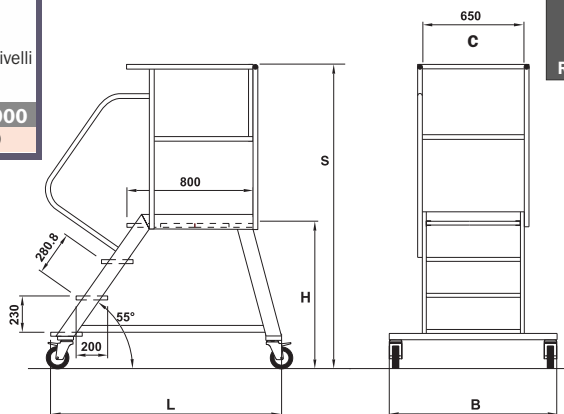
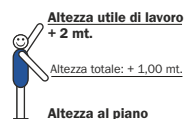
In foto articolo SCA 7100/05 con OPTIONAL ruote auto-disattivi

**NORMATIVE**  
D.L. 81

su richiesta  
**NORMATIVE**  
EN 131-7

30 kg

**ANTIRIBALTAMENTO PER SCALE A PALCHETTO CON PIATTAFORMA REGOLAMENTARE**



Codice articolo	Descrizione	Prezzo Euro
	Accessori scala 7100	
SCS CANC7100	Cancellotto di ingresso/uscita a molla	<b>335,00</b>
SCC RP4	KIT - n° 4 ruote auto-disattivi	<b>175,00</b>
AN - VR	Anodizzazione o verniciatura	<b>Su richiesta</b>

Codice articolo	Altezza scala S mt.	Altezza piattaforma H mt.	Altezza utile di lavoro mt.	Lunghezza base L mt.	Larghezza ingombro base B mt.	Larghezza scala C mt.	Dimensioni piattaforma cm.	Peso kg.	Prezzo Euro
SCA 7100/03	1,69	0,69	2,69	1,24	1,03	0,65	60 x 80	30,0	<b>878,00</b>
SCA 7100/04	1,92	0,92	2,92	1,46	1,03	0,65	60 x 80	33,5	<b>906,00</b>
SCA 7100/05	2,15	1,15	3,15	1,69	1,03	0,65	60 x 80	36,0	<b>946,00</b>
SCA 7100/06	2,38	1,38	3,38	1,91	1,16	0,65	60 x 80	41,0	<b>972,00</b>
SCA 7100/07	2,61	1,61	3,61	2,13	1,16	0,65	60 x 80	43,0	<b>1.024,00</b>
SCA 7100/08	2,84	1,84	3,84	2,35	1,16	0,65	60 x 80	45,5	<b>1.079,00</b>