

Caratteristiche e vantaggi

Una vasta gamma di contattori che portano la riduzione del rumore su un nuovo livello



I contattori modulari ABB, sviluppati all'insegna della silenziosità, offrono ora una gamma più ampia di specifiche, con correnti da 16 A a 100 A. Ampiamente usati nelle applicazioni sensibili al rumore per la commutazione e il controllo di illuminazione, riscaldamento, ventilazione, motori e pompe, i contattori modulari portano funzionalità e silenziosità su nuovi livelli grazie al design innovativo della bobina AC/DC, all'ampia selezione di accessori e alla disponibilità di versioni manuali e automatiche.



Interfaccia ottimizzata

Silenziosi e affidabili in ogni applicazione

I contattori ad alta silenziosità ABB sono equipaggiati con innovative bobine AC/DC. La gamma copre specifiche di corrente da 16 A a 100 A e offre accessori in grado di soddisfare le esigenze dei clienti in ogni applicazione. Un indicatore integrato rende più rapida la diagnosi e offre al primo sguardo informazioni sullo stato dell'unità.



Installazione semplificata

Tante soluzioni per risparmiare tempo e denaro

Tempo di installazione e livelli di magazzino ridotti grazie al blocco di contatto ausiliario che può essere applicato manualmente sui contattori.

I contattori modulari ABB sono facilmente combinabili con la gamma compatta System Pro M e sono quindi compatibili con altri componenti modulari per guida DIN.



Disponibilità globale

Ciò che occorre, dove occorre

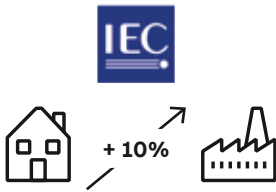
In tutto il mondo, ogni prodotto ABB può contare sul supporto offerto da tecnici esperti che operano a livello locale, facilitando le comunicazioni e rendere più rapide le consegne.

Caratteristiche e vantaggi



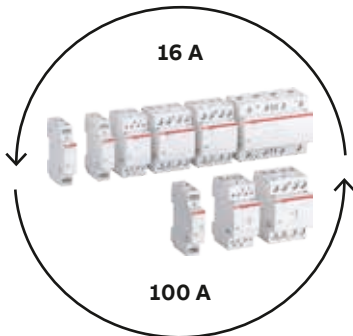
Funzionamento silenzioso

Grazie all'innovativo design AC/DC esente da ronzio, la gamma indirizza le specifiche delle applicazioni che esigono un funzionamento silenzioso, tipiche ad esempio nelle camere d'albergo e negli edifici residenziali.



Ampio spettro applicativo

Oltre a presentare un grado di inquinamento di classe 3, la linea di contattori modulari ESB è conforme sia alla norma IEC 60947-4-1 per uso industriale che alla norma IEC 61095 per uso residenziale. Grazie alle molteplici omologazioni e alla robustezza intrinseca, questi contattori possono coprire oltre il 10% in più di applicazioni in ambiente sia residenziale che industriale.



Soluzione completa

La gamma di contattori modulari ESB e EN di ABB offre una soluzione completa da 16 A a 100 A, assicurando una risposta mono-fornitore a tutte le esigenze del cliente.

Con le versioni da 16 A, 25 A e 100 A, le specifiche di progetto possono essere rispettate a un costo competitivo.



Risparmiate fino al 15% di spazio con il montaggio raggruppato

I contattori ESB16..N e ESB/EN20..N possono essere montati in gruppo. La possibilità di evitare il distanziale permette di risparmiare sui costi e di ridurre gli ingombri nei quadri elettrici.

**Circuito di protezione incorporato**

Questa dotazione permette di proteggere il contattore da fulmini e sovratensioni senza dover ricorrere ad altri componenti.

**Design System Pro M**

Contattori e accessori sono progettati in conformità alla gamma System pro M e ai requisiti dei componenti modulari ABB su guida DIN: oltre a questo, si adattano perfettamente ai quadri dedicati.

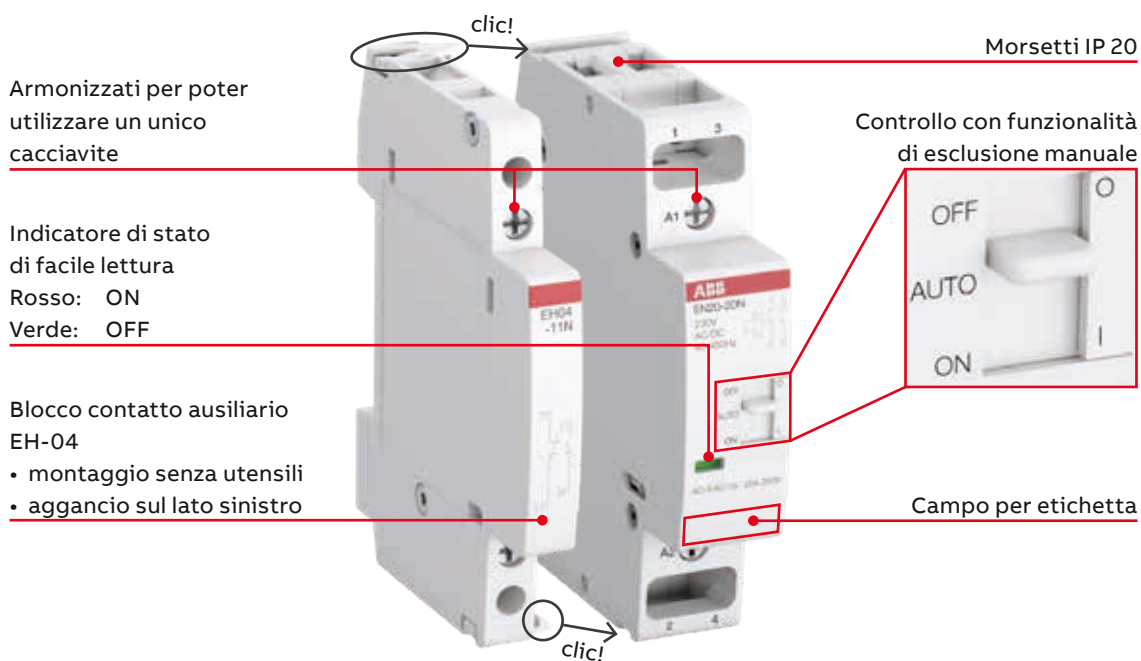
**Codice EAN per facilitare l'identificazione**

È sufficiente leggere con lo scanner il codice EAN stampato sul lato dei dispositivi e risparmiare così anche l'80% di tempo per l'identificazione del prodotto. In questo modo è facile movimentare e identificare i prodotti a magazzino e installati nel quadro.

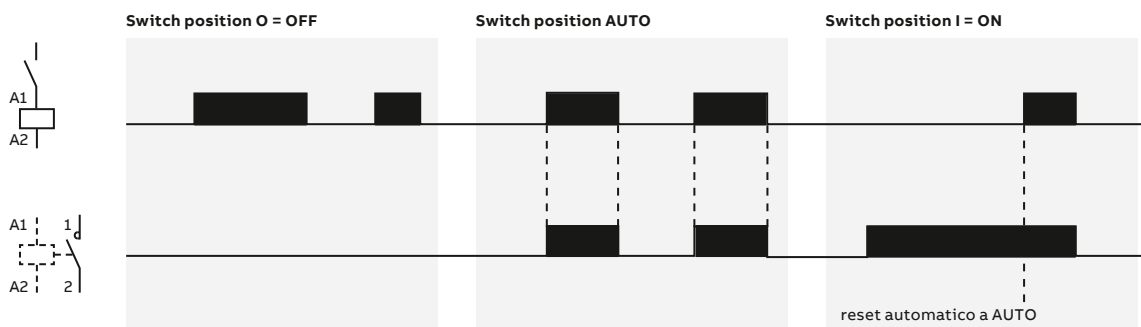
Caratteristiche e vantaggi

Facilità di installazione e manutenzione

I contattori modulari ABB prevedono caratteristiche che facilitano l'installazione e la manutenzione. L'indicatore meccanico di stato con i colori verde e rosso assicura una rapida diagnosi del sistema. Inoltre, alcune versioni speciali sono dotate di una funzione di esclusione manuale con interruttore a bilanciere per un controllo indipendente dell'alimentazione. Gli accessori, ad esempio ausiliari, distanziali e coperture di sicurezza e protezione, possono essere montati sul contattore senza ricorrere ad utensili.






Modalità di manovra versioni EN

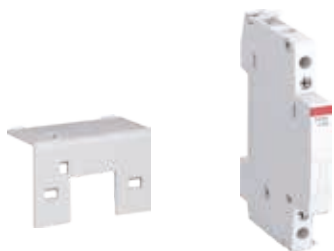


Panoramica contattori



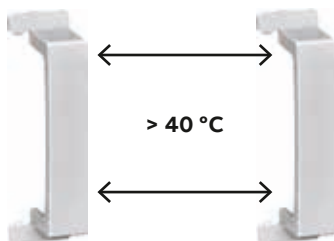
Tipo		ESB16..N	ESB20..N EN20..N	ESB25..N EN25..N	ESB40..N EN40..N	ESB63..N	ESB100..N
AC-1 / AC-7a (A)		16	20	25	40	63	100
Larghezza modulare		1	1	2	3	3	3/6
Accessori							
 Blocchi di contatti ausiliari	2 NA	EH04-20	EH04-20	EH04-20	EH04-20	EH04-20	EH04-20
	1 NA + 1 NC	EH04-11	EH04-11	EH04-11	EH04-11	EH04-11	EH04-11
 Distanziale		-	-	ESB-DIS	ESB-DIS	ESB-DIS	ESB-DIS
 Protezioni		-	-	ESB-PLK24 ESB-SPK24	ESB-PLK40/63 ESB-SPK40/63	ESB-PLK40/63 ESB-SPK40/63	-

Panoramica accessori



Accessori installabili senza utensili

La possibilità di montare gli accessori sul contattore senza utilizzare utensili permette di ridurre i tempi di installazione e manutenzione. Ausiliari, coperture di sicurezza e distanziali sono facili e rapidi da installare.



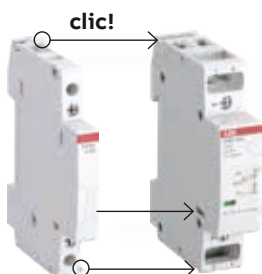
Distanziali

Se la temperatura ambiente nell'armadio supera i 40°C e il tempo di accensione è superiore a un'ora, occorre utilizzare un distanziale ogni due contattori (modelli da ESB25..N a ESB100..N).



Coperture sigillanti

Disponibili in varie misure e installabili senza difficoltà, le coperture sigillanti permettono di proteggere la sicurezza degli utilizzatori e dell'impianto.



Blocchi di contatti ausiliari

La nuova gamma di blocchi di contatti ausiliari ABB è montata sul lato sinistro dei contattori. È sufficiente agganciarli - senza utilizzare utensili! Con il nuovo blocco di contatti ausiliari studiato per adattarsi a tutti i contattori della gamma è possibile ridurre le scorte di magazzino.

Codici per l'ordinazione - ESB..N

ESB16..N - 16 A, AC-1/AC-7a - In AC/DC



ESB16..N

I contattori modulari ESB16..N sono impiegati per comandare carichi monofase fino a 16 A con alimentazione a tensioni c.a. o c.c. Questi contattori sono previsti per l'uso sia in ambiente domestico che industriale.

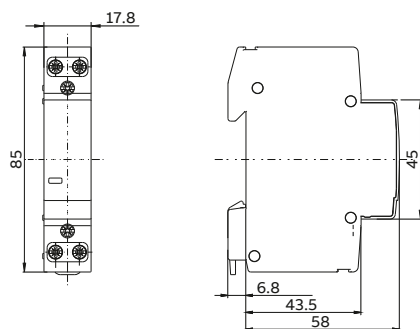
La serie ESB16..N offre i seguenti vantaggi:

- silenziosità di funzionamento;
- basso consumo d'energia;
- protezione integrata da massima tensione.

Sono disponibili varie combinazioni di contatti e vari accessori.

Contatti	Moduli	Tensione bobina di comando* V ca/cc	Tipo	Codice ABB	Codice d'ordine	Conf. pz.	Peso unit. kg
	1	24	ESB16-20N-01	1SBE111111R0120	ESB1620N01	1	0,14
		230	ESB16-20N-06	1SBE111111R0620	ESB1620N06	1	0,14
	1	24	ESB16-02N-01	1SBE111111R0102	ESB1602N01	1	0,14
		230	ESB16-02N-06	1SBE111111R0602	ESB1602N06	1	0,14
	1	24	ESB16-11N-01	1SBE111111R0111	ESB1611N01	1	0,14
		230	ESB16-11N-06	1SBE111111R0611	ESB1611N06	1	0,14

* Altre tensioni di controllo: vedere la tabella dei codici tensione e contattare ABB per la disponibilità dei prodotti.



Dimensioni in mm

Codici per l'ordinazione - ESB..N

ESB20..N - 20 A, AC-1/AC-7a - In AC/DC



ESB20..N

I contattori modulari ESB20..N sono impiegati per comandare carichi monofase fino a 20 A con alimentazione a tensioni c.a. o c.c. Questi contattori sono previsti per l'uso sia in ambiente domestico che industriale.

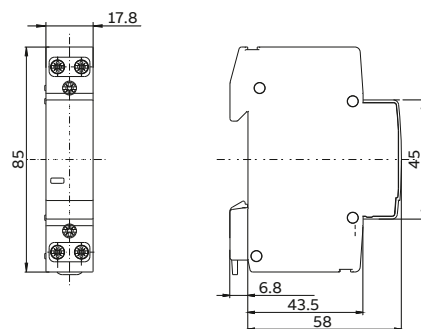
La serie ESB20..N offre i seguenti vantaggi:

- silenziosità di funzionamento;
- basso consumo d'energia;
- protezione integrata da massima tensione.

Sono disponibili varie combinazioni di contatti e vari accessori.

Contatti	Moduli	Tensione bobina di comando* V ca/cc	Tipo	Codice ABB	Codice d'ordine	Conf.	Peso
						pz.	unit. kg
	1	24	ESB20-20N-01	1SBE121111R0120	ESB2020N01	1	0,14
		230	ESB20-20N-06	1SBE121111R0620	ESB2020N06	1	0,14
	1	24	ESB20-02N-01	1SBE121111R0102	ESB2002N01	1	0,14
		230	ESB20-02N-06	1SBE121111R0602	ESB2002N06	1	0,14
	1	24	ESB20-11N-01	1SBE121111R0111	ESB2011N01	1	0,14
		230	ESB20-11N-06	1SBE121111R0611	ESB2011N06	1	0,14

* Altre tensioni di controllo: vedere la tabella dei codici tensione e contattare ABB per la disponibilità dei prodotti.



Dimensioni in mm

Codici per l'ordinazione - ESB..N

ESB25..N - 25 A, AC-1/AC-7a - In AC/DC



ESB25..N

I contattori modulari ESB25..N sono impiegati per comandare carichi monofase e trifase fino a 25 A con alimentazione a tensioni c.a. o c.c. Questi contattori sono previsti per l'uso sia in ambiente domestico che industriale.

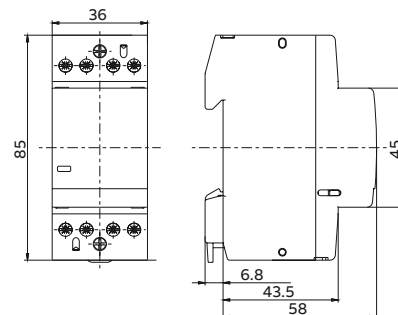
La serie ESB25..N offre i seguenti vantaggi:

- silenziosità di funzionamento;
- basso consumo d'energia;
- protezione integrata da massima tensione.

Sono disponibili varie combinazioni di contatti e vari accessori.

Contatti	Moduli	Tensione bobina di comando* V ca/cc	Tipo	Codice ABB	Codice d'ordine	Conf.	Peso
						pz.	unit. kg
	2	24	ESB25-40N-01	1SAE231111R0140	ESB2540N01	1	0,245
						230 ... 240	ESB25-40N-06
	2	24	ESB25-04N-01	1SAE231111R0104	ESB2504N01	1	0,245
						230 ... 240	ESB25-04N-06
	2	24	ESB25-22N-01	1SAE231111R0122	ESB2522N01	1	0,245
						230 ... 240	ESB25-22N-06
	2	24	ESB25-31N-01	1SAE231111R0131	ESB2531N01	1	0,245
						230 ... 240	ESB25-31N-06
	2	24	ESB25-13N-01	1SAE231111R0113	ESB2513N01	1	0,245
						230 ... 240	ESB25-13N-06

* Altre tensioni di controllo: vedere la tabella dei codici tensione e contattare ABB per la disponibilità dei prodotti.



Dimensioni in mm

Codici per l'ordinazione - ESB..N

ESB40..N - 40 A, AC-1/AC-7a - In AC/DC



ESB40..N

I contattori modulari ESB40..N sono impiegati per comandare carichi monofase e trifase fino a 40 A con alimentazione a tensioni c.a. o c.c. Questi contattori sono previsti per l'uso sia in ambiente domestico che industriale.

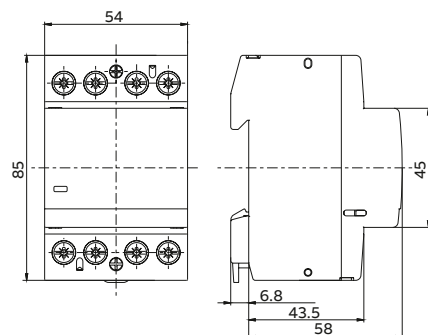
La serie ESB40..N offre i seguenti vantaggi:

- silenziosità di funzionamento;
- basso consumo d'energia;
- protezione integrata da massima tensione.

Sono disponibili varie combinazioni di contatti e vari accessori.

Contatti	Moduli	Tensione bobina di comando* V ca/cc	Tipo	Codice ABB	Codice d'ordine	Conf.	Peso
						pz.	unit. kg
	3	24	ESB40-40N-01	1SAE341111R0140	ESB4040N01	1	0,405
	3	24	ESB40-22N-01	1SAE341111R0122	ESB4022N01	1	0,405
	3	24	ESB40-31N-01	1SAE341111R0131	ESB4031N01	1	0,405
	3	24	ESB40-30N-01	1SAE341111R0130	ESB4030N01	1	0,385
	3	24	ESB40-20N-01	1SAE341111R0120	ESB4020N01	1	0,370

* Altre tensioni di controllo: vedere la tabella dei codici tensione e contattare ABB per la disponibilità dei prodotti.



Dimensioni in mm

Codici per l'ordinazione - ESB..N

ESB63..N - 63 A, AC-1/AC-7a - In AC/DC



ESB63..N

I contattori modulari ESB63..N sono impiegati per comandare carichi monofase e trifase fino a 63 A con alimentazione a tensioni c.a. o c.c. Questi contattori sono previsti per l'uso sia in ambiente domestico che industriale.

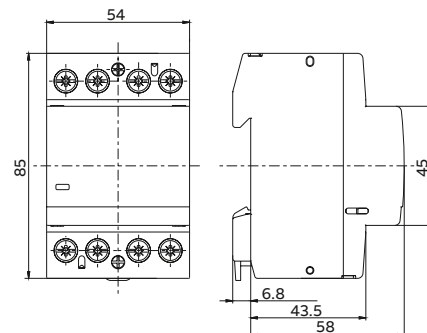
La serie ESB63..N offre i seguenti vantaggi:

- silenziosità di funzionamento;
- basso consumo d'energia;
- protezione integrata da massima tensione.

Sono disponibili varie combinazioni di contatti e vari accessori.

Contatti	Moduli	Tensione bobina di comando* V ca/cc	Tipo	Codice ABB	Codice d'ordine	Conf.	Peso
						pz.	unit.
	3	24	ESB63-40N-01	1SAE351111R0140	ESB6340N01	1	0,405
		230	ESB63-40N-06	1SAE351111R0640	ESB6340N06	1	0,405
	3	230	ESB63-31N-06	1SAE351111R0631	ESB6331N06	1	0,405
	3	230	ESB63-30N-06	1SAE351111R0630	ESB6330N06	1	0,385
	3	24	ESB63-20N-01	1SAE351111R0120	ESB6320N01	1	0,370
		230	ESB63-20N-06	1SAE351111R0620	ESB6320N06	1	0,370
	3	230	ESB63-11N-06	1SAE351111R0611	ESB6311N06	1	0,370

* Altre tensioni di controllo: vedere la tabella dei codici tensione e contattare ABB per la disponibilità dei prodotti.



Dimensioni in mm

Codici per l'ordinazione - ESB..N

ESB100..N - 100 A, AC-1/AC-7a - In AC/DC



ESB100-20N



ESB100-40N

I contattori modulari ESB100..N sono impiegati per comandare carichi monofase e trifase fino a 100 A con alimentazione a tensioni c.a. o c.c. Questi contattori sono previsti per l'uso sia in ambiente domestico che industriale.

La serie ESB100..N offre i seguenti vantaggi:

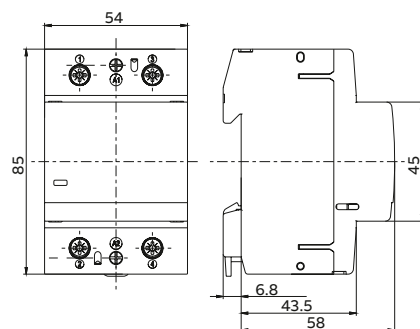
- silenziosità di funzionamento;
- basso consumo d'energia;
- protezione integrata da massima tensione.

Sono disponibili varie combinazioni di contatti e vari accessori.

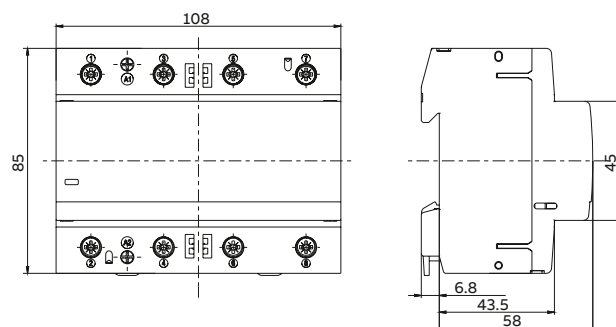
Contatti	Moduli	Tensione bobina di comando* V ca/cc	Tipo	Codice ABB	Codice d'ordine	Conf.	Peso
						pz.	unit. kg
	3	24	ESB100-20N-01	1SAE361111R0120	ESB10020N01	1	0,810
						230	ESB100-20N-06
	6	24	ESB100-40N-01	1SAE661111R0140	ESB10040N01	1	0,405
						230	ESB100-40N-06

* Altre tensioni di controllo: vedere la tabella dei codici tensione e contattare ABB per la disponibilità dei prodotti.

ESB100-20N



ESB100-40N



Dimensioni in mm

Codici per l'ordinazione - EN..N

azionamento manuale / automatico

EN20..N - 20 A, AC-1/AC-7a - In AC/DC



—
EN20..N

I contattori modulari EN20..N sono impiegati per comandare carichi monofase fino a 20 A con alimentazione a tensioni c.a. o c.c. Sono dotati di un interruttore a bilanciere integrato per l'azionamento manuale o automatico.

Questi contattori sono previsti per l'uso sia in ambiente domestico che industriale.

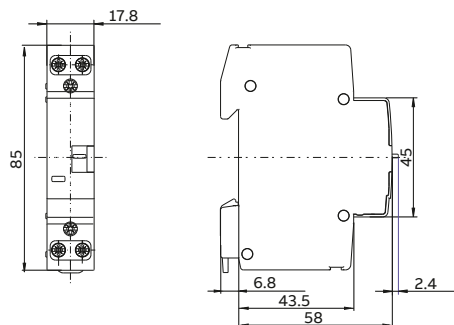
La serie EN20..N offre i seguenti vantaggi:

- silenziosità di funzionamento;
- basso consumo d'energia;
- protezione integrata da massima tensione ed esclusore manuale.

Sono disponibili varie combinazioni di contatti e vari accessori.

Contatti	Moduli	Tensione bobina di comando* V ca/cc	Tipo	Codice ABB	Codice d'ordine	Conf. pz.	Peso unit. kg
	1	24	EN20-20N-01	1SBE122111R0120	EN2020N01	1	0,14
		230	EN20-20N-06	1SBE122111R0620	EN2020N06	1	0,14

* Altre tensioni di controllo: vedere la tabella dei codici tensione e contattare ABB per la disponibilità dei prodotti.



—
Dimensioni in mm

Codici per l'ordinazione - EN..N

azionamento manuale / automatico

EN25..N - 25 A, AC-1/AC-7a - In AC/DC



—
EN25..N

I contattori modulari EN25..N sono impiegati per comandare carichi monofase e trifase fino a 25 A con alimentazione a tensioni c.a. o c.c. Sono dotati di un interruttore a bilanciere integrato per l'azionamento manuale o automatico.

Questi contattori sono previsti per l'uso sia in ambiente domestico che industriale.

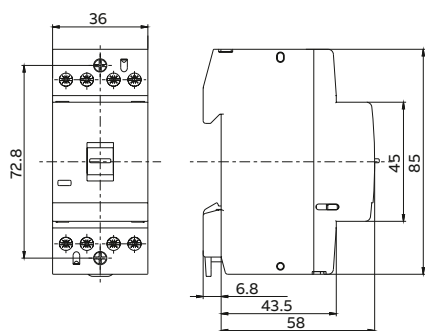
La serie EN25..N offre i seguenti vantaggi:

- silenziosità di funzionamento;
- basso consumo d'energia;
- protezione integrata da massima tensione ed esclusore manuale.

Sono disponibili varie combinazioni di contatti e vari accessori.

Contatti	Moduli	Tensione bobina di comando* V ca/cc	Tipo	Codice ABB	Codice d'ordine	Conf.	Peso
						pz.	kg
	2	24	EN25-40N-01	1SAE232111R0140	EN2540N01	1	0,250
		230 ... 240	EN25-40N-06	1SAE232111R0640	EN2540N06	1	0,240
	2	24	EN25-31N-01	1SAE232111R0131	EN2531N01	1	0,250
		230 ... 240	EN25-31N-06	1SAE232111R0631	EN2531N06	1	0,240
	2	230 ... 240	EN25-30N-06	1SAE232111R0630	EN2530N06	1	0,235

* Altre tensioni di controllo: vedere la tabella dei codici tensione e contattare ABB per la disponibilità dei prodotti.



—
Dimensioni in mm

Codici per l'ordinazione - EN..N

azionamento manuale / automatico

EN40..N - 40 A, AC-1/AC-7a - In AC/DC



EN40..N

I contattori modulari EN40..N sono impiegati per comandare carichi monofase e trifase fino a 40 A con alimentazione a tensioni c.a. o c.c. Sono dotati di un interruttore a bilanciere integrato per l'azionamento manuale o automatico.

Questi contattori sono previsti per l'uso sia in ambiente domestico che industriale.

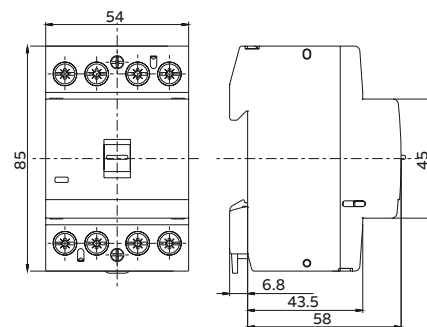
La serie EN40..N offre i seguenti vantaggi:

- silenziosità di funzionamento;
- basso consumo d'energia;
- protezione integrata da massima tensione ed esclusore manuale.

Sono disponibili varie combinazioni di contatti e vari accessori.

Contatti	Moduli	Tensione bobina di comando* V ca/cc	Tipo	Codice ABB	Codice d'ordine	Conf. pz.	Peso unit. kg
	3	24	EN40-40N-01	1SAE342111R0140	EN4040N01	1	0,410
		230	EN40-40N-06	1SAE342111R0640	EN4040N06	1	0,410
	3	24	EN40-31N-01	1SAE342111R0131	EN4031N01	1	0,410
		230	EN40-31N-06	1SAE342111R0631	EN4031N06	1	0,410
	3	230	EN40-30N-06	1SAE342111R0630	EN4030N06	1	0,410
	3	230	EN40-20N-06	1SAE342111R0620	EN4020N06	1	0,375

* Altre tensioni di controllo: vedere la tabella dei codici tensione e contattare ABB per la disponibilità dei prodotti.



Dimensioni in mm

Codici per l'ordinazione - Accessori



EH04-20

Blocchi di contatti ausiliari

Adatto a	Contatti ausiliari	Tipo	Codice ABB	Codice d'ordine	Conf.	Peso unit.	
						pz.	kg
ESB16..N, ESB20..N, ESB25..N, ESB40..N, ESB63..N, ESB100..N, EN20..N, EN25..N, EN40..N		EH04-11N	1SAE901901R1011	EH0411N	1	0,040	
		EH04-20N	1SAE901901R1020	EH0420N	1	0,040	



ESB-PLK24

Accessori

Adatto a	Descrizione	Tipo	Codice ABB	Codice d'ordine	Conf.	Peso unit.	
						pz.	kg
Coprimorsetti e coperchi di protezione							
ESB25..N, EN25..N	Coprimorsetto	ESB-PLK24	GHE3201903R0001		10	0,002	
ESB40..N, ESB63..N, EN40..N	Coprimorsetto	ESB-PLK40/63	GHE3401903R0001		10	0,003	
ESB25..N, EN25..N	Coperchio di protezione	ESB-SPK24	GHE3201903R0002		10	0,005	
ESB40..N, ESB63..N, EN40..N	Coperchio di protezione	ESB-SPK40/63	GHE3401903R0002		10	0,010	



ESB-SPK40/63

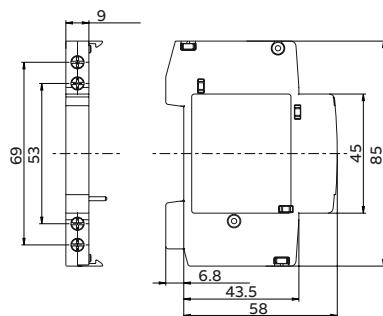


ESB-DIS

Distanziale

ESB25..N, ESB40..N, ESB63..N, EN25..N, EN40..N, ESB100..N, EN100..N	ESB-DIS ⁽¹⁾	GHE3201902R0001		10	0,002
---	------------------------	-----------------	--	----	-------

⁽¹⁾ Nel caso in cui più contattori siano montati affiancati e il tempo di funzionamento in attrazione sia superiore a un'ora, ciascun contattore deve essere distanziato tramite ESB-DIS (1/2 modulo). Questo accorgimento non è necessario con una temperatura ambiente inferiore a 40 °C oppure con i contattori di tipo ESB/EN20.



Dimensioni in mm

Caratteristiche tecniche

Circuito principale - Caratteristiche di utilizzo conformi a IEC/EN

Tipo di contattore		ESB16..N	ESB20..N EN20..N	ESB25..N EN25..N	ESB40..N EN40..N	ESB63..N	ESB100..N
Norme		IEC/EN 60947-1, IEC/EN 60947-4-1, IEC/EN 61095					
Tensione nominale di funzionamento U _e		220 V c.c. 250 V c.a.	220 V c.c. 250 V c.a.	220 V c.c. 400 V c.a.	220 V c.c. 400 V c.a.	220 V c.c. 400 V c.a.	220 V c.c. 400 V c.a.
Frequenza nominale		c.c., 50/60 Hz					
Categoria di utilizzo AC-1 / AC-7a per temperatura dell'aria vicino al contattore ≤ 55 °C							
corrente nominale di funzionamento I _e AC-1 / AC-7a		16 A	20 A	25 A	40 A	63 A	100 A
potenza nominale di funzionamento AC-1	230 V monofase	3,7 kW	4,6 kW	5,8 kW	9,2 kW	14,5 kW	23 kW
	400 V trifase	–	–	17,3 kW	27,7 kW	43,6 kW	69,3 kW
Categoria di utilizzo AC-3 / AC-7b per temperatura dell'aria vicino al contattore ≤ 55 °C							
corrente nominale di funzionamento I _e AC-3 / AC-7b	230 V monofase	6 A	9 A	9 A	22 A	30 A	–
	400 V trifase	–	–	9 A	22 A	30 A	–
potenza nominale di funzionamento AC-3	230 V monofase	0,9 kW	1,3 kW	1,3 kW	3,7 kW	5 kW	–
	400 V trifase	–	–	4 kW	11 kW	15 kW	–
Capacità di produzione nominale AC-3 secondo IEC 60947-4-1		10 x I _e / AC-3	10 x I _e / AC-3	10 x I _e / AC-3	10 x I _e / AC-3	10 x I _e / AC-3	–
Capacità di interruzione nominale AC-3 secondo IEC 60947-4-1		8 x I _e / AC-3	8 x I _e / AC-3	8 x I _e / AC-3	8 x I _e / AC-3	8 x I _e / AC-3	–
Protezione dai cortocircuiti - fusibile tipo gG		20 A	20 A	35 A	63 A	80 A	125 A
Corrente di tenuta nominale di breve durata I _{cw} con temperatura ambiente di 40 °C all'aria aperta, da freddo	10 s	72 A	72 A	72 A	176 A	240 A	–
Potenza dissipata per polo		0,9 W	1,4 W	2 W	3 W	4,5 W	6 W
Massima frequenza di commutazione elettrica	AC-1 / AC-7a	300 cicli/h	300 cicli/h	300 cicli/h	300 cicli/h	300 cicli/h	150 cicli/h
	AC-3 / AC-7b	600 cicli/h	600 cicli/h	600 cicli/h	600 cicli/h	600 cicli/h	–
Manovre elettriche	AC-1 / AC-7a	150.000 cicli	150.000 cicli	130.000 cicli	150.000 cicli	100.000 cicli	70.000 cicli
	AC-3 / AC-7b	150.000 cicli	150.000 cicli	500.000 cicli	150.000 cicli	240.000 cicli	–
Manovre meccaniche		1.000.000 cicli					

Caratteristiche tecniche

Circuito principale - Caratteristiche di utilizzo conformi a UL/CSA

Tipo di contattore		ESB16..N	ESB20..N EN20..N	ESB25..N EN25..N	ESB40..N EN40..N	ESB63..N	ESB100..N
Norme		UL 60947-1, UL 60947-4-1					
Valore nominale di utilizzo	240 V	16 A	20 A	25 A	40 A	63 A	100 A
Potenza del motore							
corrente di pieno carico	220...240 V monofase	6,9 A	8 A	9,6 A	22 A	28 A	–
	440...480 V trifase	–	–	7,6 A	21 A	21 A	–
potenza in cavalli vapore	220...240 V monofase	0,8 cv	1 cv	1 cv	3 cv	5 cv	–
	440...480 V trifase	–	–	5 cv	15 cv	15 cv	–
Protezione dai cortocircuiti per i contattori senza relè termico O/L - Protezione motore esclusa							
valore nominale fusibili		20 A	20 A	25 A	40 A	75 A	125 A
fusibile tipo 480 V		K5	K5	K5	K5	K5	K5
Massima frequenza di commutazione elettrica							
per uso generale		300 cicli/h	300 cicli/h	300 cicli/h	300 cicli/h	300 cicli/h	150 cicli/h
per uso motore		600 cicli/h	600 cicli/h	600 cicli/h	600 cicli/h	600 cicli/h	–

Dati tecnici generali

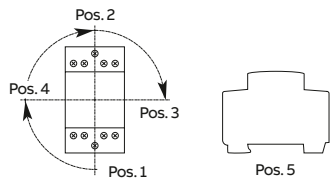
Tipo di contattore		ESB16..N	ESB20..N EN20..N	ESB25..N EN25..N	ESB40..N EN40..N	ESB63..N	ESB100..N
Tensione nominale di isolamento U_i							
secondo IEC 60947-4-1 e VDE 0110 (Gr. C)		400 V	400 V	500 V	500 V	500 V	500 V
Tensione nominale di tenuta ad impulso U_{imp}		6 kV	ESB: 6 kV EN: 6 kV	ESB: 6 kV EN: 4 kV / 6 kV con coperchio di protezione		6 kV	6 kV
Temperatura dell'ambiente ⁽¹⁾							
funzionamento		-25...+55 °C					
stoccaggio		-40...+80 °C					
Altitudine massima di funzionamento consentita		2.000 m					
Resistenza agli urti secondo IEC 60068-2-27		impulso		15g			
		11 ms					

⁽¹⁾ Nel caso in cui più contattori siano montati affiancati e il tempo di funzionamento in attrazione sia superiore a un'ora, ciascun contattore deve essere distanziato tramite ESB-DIS (1/2 modulo). Questo accorgimento non è necessario con una temperatura ambiente inferiore a 40 °C oppure con i contattori di tipo ESB20.





Caratteristiche del sistema magnetico

Tipo di contattore		ESB16..N	ESB20..N EN20..N	ESB25..N EN25..N	ESB40..N EN40..N	ESB63..N	ESB100..N	
Limiti di funzionamento della bobina secondo IEC/EN60947-4-1		0,85...1,1 x U_c (a $\theta \leq 55$ °C)						
Frequenza nominale		c.c., 50 / 60 / 400 Hz						
Range di frequenza		c.c., 40...450 Hz						
Assorbimento della bobina	attrazione	50 Hz	2,5 VA	2,5 VA	4 VA	4,5 VA	60 VA	90 VA
		60 Hz	2,5 VA	2,5 VA	4 VA	4,5 VA	60 VA	90 VA
		c.c.	2,5 W	2,5 W	4 W	5 W	70 W	100 W
ritenuta		50 Hz	2,5 VA	2,5 VA	4 VA	4,5 VA	4,5 VA	7,5 VA
		60 Hz	2,5 VA	2,5 VA	4 VA	4,5 VA	4,5 VA	7,5 VA
		c.c.	2,5 W	2,5 W	4 W	5 W	5 W	8,5 W





—
Caratteristiche di montaggio e condizioni di uso

Tipo di contattore	ESB16..N	ESB20..N EN20..N	ESB25..N EN25..N	ESB40..N EN40..N	ESB63..N	ESB100..N
Posizione di fissaggio	Posizione 1 - 5 					
Fissaggio su guida DIN	TH35-15 (barra di montaggio 35 x 15 mm) secondo IEC 60715 TH35-7.5 (barra di montaggio 35 x 7.5 mm) secondo IEC 60715					

—
Caratteristiche di collegamento - Circuito principale

Tipo di contattore	ESB16..N	ESB20..N EN20..N	ESB25..N EN25..N	ESB40..N EN40..N	ESB63..N	ESB100..N
Capacità di collegamento						
 rigido	1x1...10 mm ² 2x1...4 mm ²	1x1...10 mm ² 2x1...4 mm ²	1x1,5...10 mm ² 2x1,5...4 mm ²	1x1,5...25 mm ² 2x1,5...10 mm ²	1x1,5...25 mm ² 2x1,5...10 mm ²	1x10...50 mm ² 2x -
 flessibile con terminale	1x1...6 mm ² 2x1...2,5 mm ²	1x1...6 mm ² 2x1...2,5 mm ²	1x1,5...10 mm ² 2x1,5...2,5 mm ²	1x1,5...16 mm ² 2x1,5...10 mm ²	1x1,5...16 mm ² 2x1,5...10 mm ²	1x10...35 mm ² 2x -
 flessibile con terminale isolato	1x1...6 mm ² 2x1...1,5 mm ²	1x1...6 mm ² 2x1...1,5 mm ²	1x1,5...10 mm ² 2x1,5 mm ²	1x1,5...16 mm ² 2x1,5...10 mm ²	1x1,5...16 mm ² 2x1,5...10 mm ²	1x10...35 mm ² 2x -
 flessibile	1x1...6 mm ² 2x1...4 mm ²	1x1...6 mm ² 2x1...4 mm ²	1x1,5...10 mm ² 2x1,5...4 mm ²	1x1,5...16 mm ² 2x1,5...10 mm ²	1x1,5...16 mm ² 2x1,5...10 mm ²	1x10...35 mm ² 2x -
intrecciato secondo UL/CSA	14-8 AWG	14-8 AWG	16-8 AWG	16-4 AWG	16-4 AWG	8-0 AWG
Grado di protezione	IP20					
Parte non isolata	10 mm	10 mm	10 mm	13 mm	13 mm	15 mm
Coppia di serraggio	1,2 Nm / 11 lb-in	1,2 Nm / 11 lb-in	1 Nm / 9 lb-in	2,5 Nm / 20 lb-in	2,5 Nm / 20 lb-in	3 Nm / 27 lb-in
Cacciavite raccomandato	Pozidriv 1			Pozidriv 2		

—
Caratteristiche di collegamento - Circuito di comando

Tipo di contattore	ESB16..N	ESB20..N EN20..N	ESB25..N EN25..N	ESB40..N EN40..N	ESB63..N	ESB100..N
Capacità di collegamento						
 rigido	1x1...4 mm ² 2x1...2,5 mm ²					
 flessibile con terminale	1x0,75...2,5 mm ² 2x0,75...1 mm ²					
 flessibile con terminale isolato	1x1...2,5 mm ² 2x0,75...1 mm ²					
 flessibile	1x1...4 mm ² 2x1...2,5 mm ²					
intrecciato secondo UL/CSA	16-10 AWG					
Grado di protezione	IP20					
Parte non isolata	7 mm					
Coppia di serraggio	0,9 Nm / 8 lb-in					
Cacciavite raccomandato	Pozidriv 1					

Caratteristiche tecniche

Tabella di commutazione c.c.

Tipo	Tensione nominale di funzionamento	Contatto	DC-1/A 1 polo	DC3/A 1 polo
ESB16-..N	24 V c.c.	NA	20	15
ESB20-..N	48 V c.c.		15	7
EN20-..N	60 V c.c.		15	5
	110 V c.c.		5	1,5
	220 V c.c.		0,5	0,2
	24 V c.c.	NC	14	6
	48 V c.c.		7	3
	60 V c.c.		4,5	2
	110 V c.c.		1,5	0,6
	220 V c.c.		0,2	0,1

Tipo	Tensione nominale di funzionamento	Contatto	DC-1/A 1 polo	DC3/A 1 polo
ESB25-..N	24 V c.c.	NA	24	24
EN25-..N	48 V c.c.		24	24
	60 V c.c.		24	24
	110 V c.c.		24	16
	220 V c.c.		13	4
	24 V c.c.	NC	24	19
	48 V c.c.		22	9.4
	60 V c.c.		17.5	7.5
	110 V c.c.		9.5	4.1
	220 V c.c.		3.8	1.6
ESB40-..N	24 V c.c.	NA	40	40
EN40-..N	48 V c.c.		40	40
	60 V c.c.		40	34
	110 V c.c.		30	18
	220 V c.c.		15	4.5
ESB63-..N	24 V c.c.	NA	63	63
	48 V c.c.		63	47
	60 V c.c.		60	38
	110 V c.c.		33	21
	220 V c.c.		17	5
ESB100-..N	24 V c.c.	NA	100	100
	48 V c.c.		100	70
	60 V c.c.		80	45
	110 V c.c.		50	25
	220 V c.c.		35	7

Tabella carico lampade

La commutazione di lampade è un'applicazione con carico capacitivo in cui possono verificarsi alti picchi di corrente di spunto, influenzati sia dalla lunghezza e sezione del cavo, sia dal tipo di alimentazione e dalle specifiche della lampada. Ad esempio, i cavi lunghi aumentano il numero di lampade possibile per ogni polo.

La tabella seguente riporta la massima corrente ammessa per un polo e tiene già conto delle correnti di spunto. La tabella indica i valori di corrente e il carico capacitivo massimo commutabile per le lampade compensate. Nella scelta dei contattori devono essere considerati questi due limiti.

	ESB16..N	ESB20..N EN20..N	ESB25..N EN25..N	ESB40..N EN40..N	ESB63..N	ESB100..N
Potere di compensazione permesso per fase Cmax [µF]	45	45	100	350	500	650
Tipi di lampade	Maximum load of the current paths during switching of electric lamps Ie [A]					
Lampade a incandescenza e alogene (230 V)	3	3	7	20	30	45
Lampade miste senza ballast	3	3	7	20	30	45
Lampade fluorescenti con ballast convenzionale	lampada singola senza compensazione	18	18	22	36	56
	lampada singola con compensazione parallela	1.5	1.5	3.5	10	15
	compensazione in serie, circuito doppio	18	18	22	36	56
Lampade fluorescenti con ballast elettronico o CFL	3	3	7	20	30	45
Lampade LED	3	3	7	20	30	45
Lampade ai vapori di mercurio ad alta pressione	lampada singola senza compensazione	9	9	11	18	28
	lampada singola con compensazione parallela	1.5	1.5	3.5	10	15
Lampade alogene ai vapori di metallo	lampada singola senza compensazione	9	9	11	18	28
	lampada singola con compensazione parallela	1.5	1.5	3.5	10	15
Lampade ai vapori di sodio ad alta pressione	lampada singola senza compensazione	9	9	11	18	28
	lampada singola con compensazione parallela	1.5	1.5	3.5	10	15
Lampade ai vapori di sodio a bassa pressione	lampada singola senza compensazione	9	9	11	18	28
	lampada singola con compensazione parallela	1.5	1.5	3.5	10	15

Esempio di calcolo del carico per le lampade

Data la grande varietà di lampade e ballast, consigliamo di prendere come base di riferimento il carico di corrente. La tabella delle lampade prende già in considerazione i picchi di spunto e altri parametri. Per un calcolo di progetto affidabile per le lampade fare riferimento ai seguenti esempi.

Lampada fluorescente con ballast convenzionale, non compensata:
 corrente d'esercizio lampada I = 1,5 A, tensione U = 230 V
 1 polo di ESB25..N può essere caricato con max. 22 A,
 vedere tabella lampade => 22 A / 1,5 A = 14,66 => 14 lampade
 1 polo di ESB20..N può essere caricato con max. 9 A,
 vedere tabella lampade => 9 A / 1,5 A = 6 lampade

Usare il valore di riferimento indicato nella tabella sopra e dividerlo per la corrente indicata sulla lampada. Si avrà così il numero di lampade che possono essere commutate.



Esempio con figura
 ESB25..N usato per lampade LED:
 7 A (= 7000 mA) / 85 mA = 82,23 => 82 lampade

Tabella codici tensione

