

Caratteristiche

Spie luminose E219 a 2 LED

Spie luminose E219 a 2 LED

Queste spie luminose si adattano perfettamente alla visualizzazione degli stati di on e off nelle apparecchiature elettriche domestiche, in edifici commerciali o in apparecchiature industriali di controllo. La spia luminosa nella versione a due LED integrati (modello E219-2...) è disponibile con LED verdi o rossi.

Il relativo LED, controllato da un contatto ausiliario (ad esempio protezione per interruttori ABB), può visualizzare un segnale visivo on e off dello stato attuale del dispositivo associato.

Questo può essere implementato in pochissimo spazio nel centralino o nel quadro grazie ai soli 9 mm di larghezza. Le spie luminose E219-2... sono disponibili in due gamme di tensione – 115-250 V c.a. o 12-48 V c.a.

Panoramica

Spie luminose E219 a 2 LED



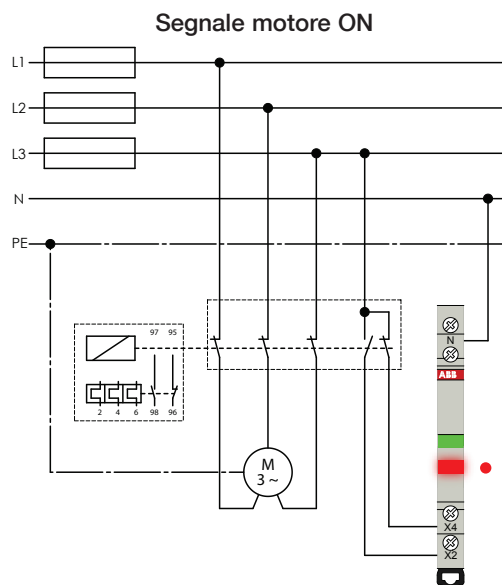
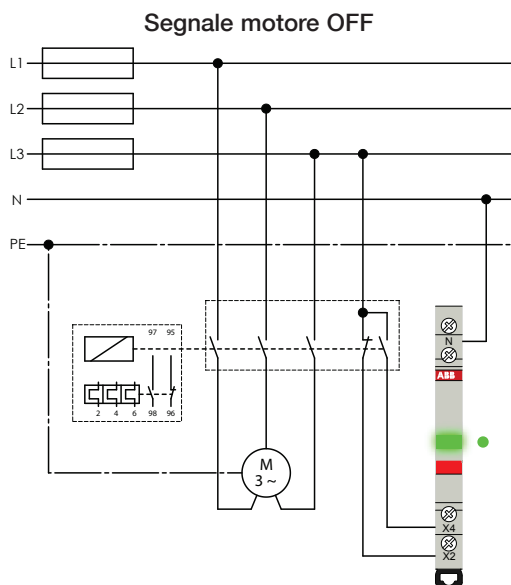
E219-2CD
(115-250 V c.a.)



E219-2CD48
(12-48 V c.a.)

Esempi

Spie luminose E219 a 2 LED



Codici d'ordine

Spie luminose a 2 e a 3 LED

Spie luminose a 2 e a 3 LED



Potenza dissipata W	Colore LED	Larghezza mm	Descrizione Tipo	Codice ABB	Codice d'ordine	Peso unitario kg	Confezione Pezzi
------------------------	------------	-----------------	---------------------	------------	-----------------	---------------------	---------------------

Spia luminosa tripla

Tensione nominale LED: 415/230 V c.a.

-	-	1.2	■ ■ ■	9	E219-3C	2CCA703900R0001	M141330	0,044	10
-	-	1.2	■ ■ ■	9	E219-3D	2CCA703901R0001	M141331	0,044	10
-	-	1.2	■ ■ ■	9	E219-3CDE	2CCA703902R0001	M141332	0,044	10



Spia luminosa doppia

Tensione nominale LED: 115-230 V c.a.

-	-	0.8	■ ■	9	E219-2CD	2CCA703910R0001	M141333	0,042	10
---	---	-----	-----	---	----------	-----------------	---------	-------	----

Spia luminosa doppia

Tensione nominale LED: 12-48 V c.a.

-	-	0.8	■ ■	9	E219-2CD48	2CCA703911R0001	M141334	0,042	10
---	---	-----	-----	---	------------	-----------------	---------	-------	----



Accessori per serie E 210

Larghezza mm	Descrizione Tipo	Codice ABB	Codice d'ordine	Peso unitario kg	Confezione Pezzi
-----------------	---------------------	------------	-----------------	---------------------	---------------------

Falso polo

9	E210-DH	2CCA703480R0001	M140420	0,030	10
---	---------	-----------------	---------	-------	----

Il falso polo è preassemblato con due connettori di espansione. Installare sempre i falsi poli sulla sinistra.

Specifiche tecniche

Spie luminose E219 a 2 e a 3 LED

Informazioni generali

Profondità totale	68 mm
Larghezza	0,5 (9 mm)
Colore	grigio, RAL 7035
Resistenza climatica a	CEI 60068-2-2 (caldo secco) CEI 60068-2-30 (caldo umido) CEI 60068-2-1 (basse temperature)
Temperatura ambiente	da -25°C a +55°C
Temperatura di stoccaggio	da -40°C a +70°C
Sezione di collegamento (Cu)	da 1 x 1 mm ² a 1 x 6 mm ² o 2 x 2,5 mm ² rigido; da 1 x 0,75 mm ² a 2 x 1,5 mm ² flessibile con manicotto per estremità cavo o capocorda tipo perno
Coppia di serraggio	1,2 - 1,5 Nm

Spia luminosa tripla

Tensione di esercizio	415/250 V c.a. (tolleranza +/- 10%)
Frequenza	50/60 Hz
Tensione d'isolamento	250 V
Capacità di sovraccarico U _{imp}	4 kV
Potenza dissipata	1,2 W
Standard	DIN EN 62094-1
Certificazione	VDE

Spia luminosa doppia

Tensione di esercizio	115-250 V c.a.; 12-48 V c.a. (tolleranza +/- 10%)
Frequenza	50/60 Hz
Tensione d'isolamento	250 V
Capacità di sovraccarico U _{imp}	4 kV
Potenza dissipata	0,8 W
Standard	DIN EN 62094-1
Certificazione	VDE

Dimensioni di ingombro

Spie luminose E219 a 2 e a 3 LED

Spie luminose

