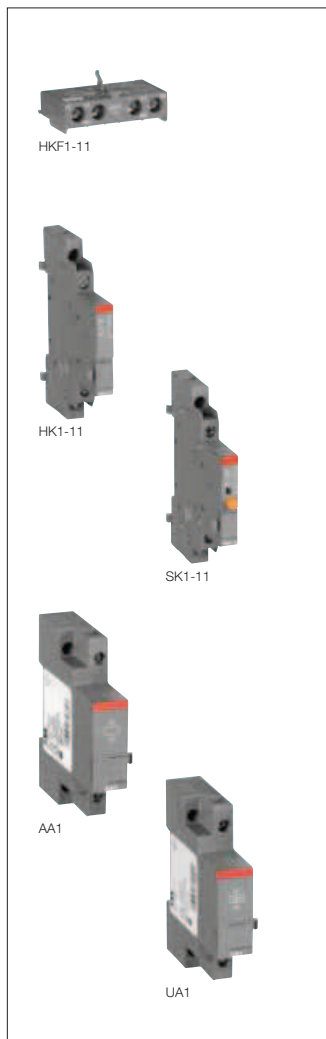


# Interruttore per protezione motore

## Principali accessori



### Contatti ausiliari

Interruttore per protezione motore	Contatti ausiliari	Tipologia	Codice ABB	Codice d'ordine	Conf. pezzi	Peso (1 pz)
MS116	MS132	N.O. / N.C.				kg

### Contatti ausiliari, montaggio frontale

•	•	1	1	HKF1-11	1SAM 201 901 R1001	EP 095 2	10	0,016
---	---	---	---	---------	--------------------	----------	----	-------

### Contatti ausiliari, montaggio laterale a destra, max. 2 elementi

•	•	1	1	HK1-11	1SAM 201 902 R1001	EP 096 0	2	0,035
•	•	2	0	HK1-20	1SAM 201 902 R1002	EP 097 8	2	0,035
•	•	0	2	HK1-02	1SAM 201 902 R1003	EP 098 6	2	0,035

### Contatti ausiliari con contatti anticipati, montaggio laterale a destra, utilizzabili anche con bobina di minima tensione

•	•	2	0	HK1-20L	1SAM 201 902 R1004	-	2	0,035
---	---	---	---	---------	--------------------	---	---	-------

### Contatti di segnalazione

#### Contatti di segnalazione di intervento magnetotermico, montaggio laterale a destra

•	•	1	1	SK1-11	1SAM 201 903 R1001	EP 099 4	2	0,035
•	•	2	0	SK1-20	1SAM 201 903 R1002	EP 100 0	2	0,035
•	•	0	2	SK1-02	1SAM 201 903 R1003	EP 101 8	2	0,035

#### Contatti di segnalazione di intervento solo magnetico, montaggio laterale a destra

-	•	1	1	CK1-11	1SAM 301 901 R1001	EP 917 7	2	0,035
-	•	2	0	CK1-20	1SAM 301 901 R1002	-	2	0,035
-	•	0	2	CK1-02	1SAM 301 901 R1003	-	2	0,035

### Sganciatori

Interruttore per protezione motore	Tensione nominale di bobina	Tipologia	Codice ABB	Codice d'ordine	Conf. pezzi	Peso (1 pz)
MS116	MS132					kg

### Bobina a lancio di corrente, montaggio laterale a sinistra

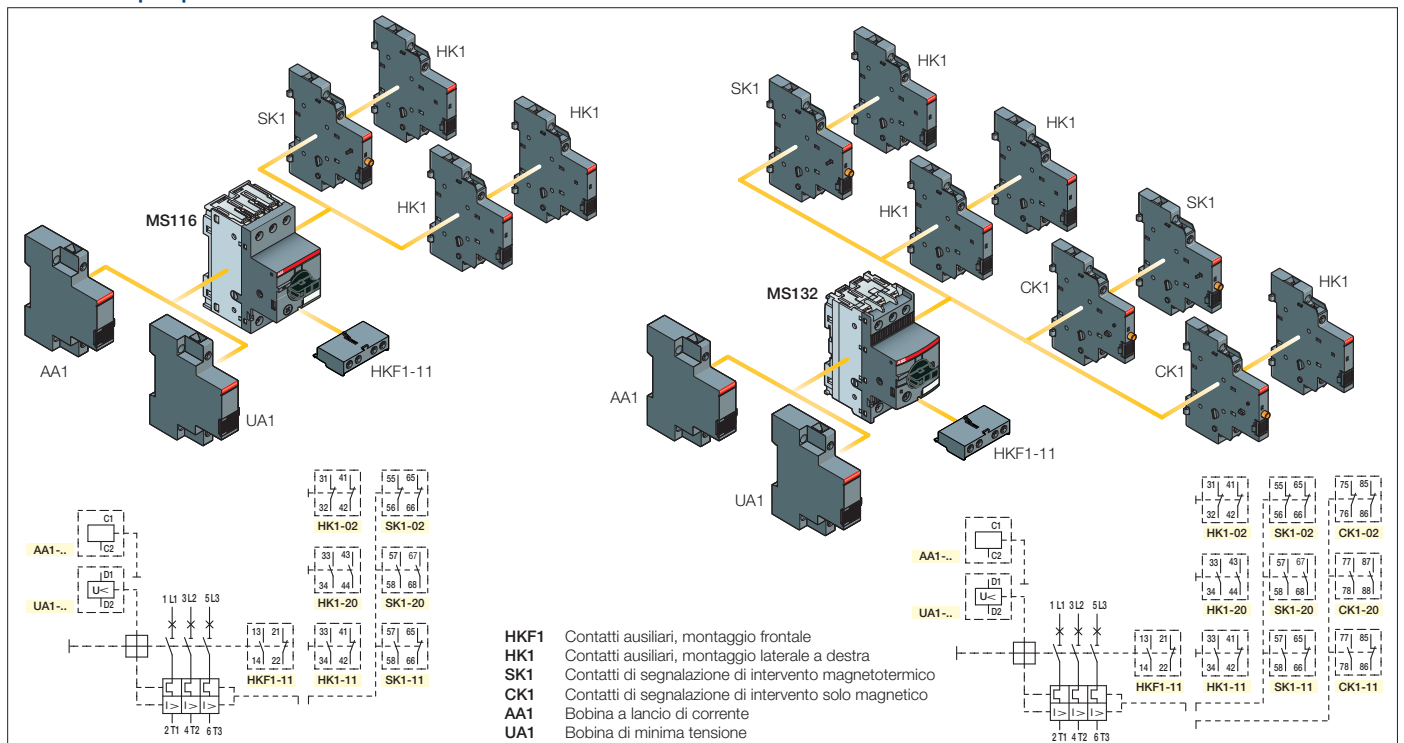
•	•	24 V 50/60 Hz	AA1-24	1SAM 201 910 R1001	EP 695 9	1	0,100
•	•	110 V 50/60 Hz	AA1-110	1SAM 201 910 R1002	EP 696 7	1	0,100
•	•	200 ... 240 V 50/60 Hz	AA1-230	1SAM 201 910 R1003	EP 697 5	1	0,100
•	•	350 ... 415 V 50/60 Hz	AA1-400	1SAM 201 910 R1004	EP 698 3	1	0,100

### Bobina di minima tensione, montaggio laterale a sinistra

•	•	24 V 50 Hz	UA1-24	1SAM 201 904 R1001	EP 102 6	1	0,100
•	•	48 V 50 Hz	UA1-48	1SAM 201 904 R1002	EP 103 4	1	0,100
•	•	60 V 50 Hz	UA1-60	1SAM 201 904 R1003	EP 104 2	1	0,100
•	•	110 V 50 Hz - 120 V 60 Hz	UA1-120	1SAM 201 904 R1004	EP 105 9	1	0,100
•	•	208 V 60 Hz	UA1-208	1SAM 201 904 R1008	-	1	0,100
•	•	230 V 50 Hz - 240 V 60 Hz	UA1-230	1SAM 201 904 R1005	EP 106 7	1	0,100
•	•	400 V 50 Hz	UA1-400	1SAM 201 904 R1006	EP 107 5	1	0,100
•	•	415 V 50 Hz - 480 V 60 Hz	UA1-415	1SAM 201 904 R1007	EP 108 3	1	0,100

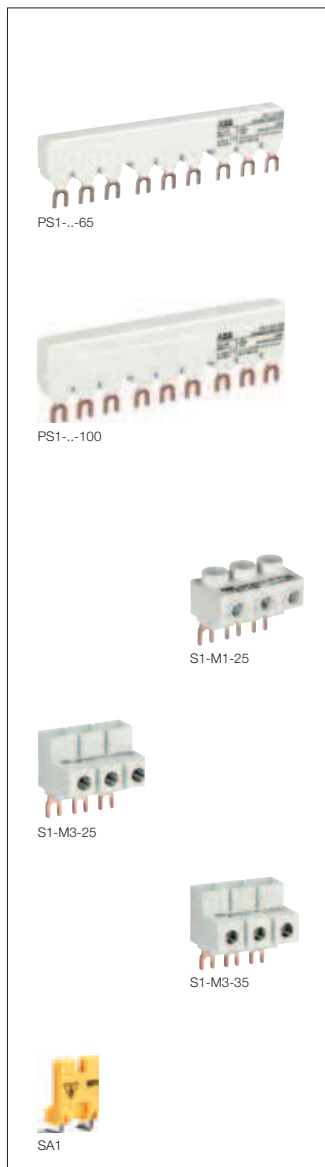
Nota: dove non è presente il codice d'ordine, il materiale è disponibile a richiesta.

## Interruttore per protezione motore con accessori



# Interruttore per protezione motore

## Principali accessori



### Sistemi e barre di collegamento trifase

Interruttori per protezione motore	Numero di Salvamotori	Numero di contatti ausiliari	Tipo	Codice ABB	Codice d'ordine	Conf. pezzi	Peso
MS116	MS132						kg (1 pz)

#### Barre di collegamento trifase fino a 65 A

•	•	2	0	PS1-2-0-65	1SAM 201 906 R1102	EP 116 6	10	0,034
•	•	3	0	PS1-3-0-65	1SAM 201 906 R1103	EP 119 0	10	0,055
•	•	4	0	PS1-4-0-65	1SAM 201 906 R1104	EP 122 4	10	0,077
•	•	5	0	PS1-5-0-65	1SAM 201 906 R1105	EP 125 7	10	0,098
•	•	2	1	PS1-2-1-65	1SAM 201 906 R1112	EP 117 4	10	0,036
•	•	3	1	PS1-3-1-65	1SAM 201 906 R1113	EP 120 8	10	0,060
•	•	4	1	PS1-4-1-65	1SAM 201 906 R1114	EP 123 2	10	0,087
•	•	5	1	PS1-5-1-65	1SAM 201 906 R1115	EP 126 5	10	0,108
•	•	2	2	PS1-2-2-65	1SAM 201 906 R1122	EP 118 2	10	0,040
•	•	3	2	PS1-3-2-65	1SAM 201 906 R1123	EP 121 6	10	0,067
•	•	4	2	PS1-4-2-65	1SAM 201 906 R1124	EP 124 0	10	0,095
•	•	5	2	PS1-5-2-65	1SAM 201 906 R1125	EP 127 3	10	0,122

#### Barre di collegamento trifase fino a 100 A

•	•	3	0	PS1-3-0-100	1SAM 201 916 R1103	EP 900 3	10	0,084
•	•	4	0	PS1-4-0-100	1SAM 201 916 R1104	EP 901 1	10	0,117
•	•	5	0	PS1-5-0-100	1SAM 201 916 R1105	EP 902 9	10	0,154
•	•	3	1	PS1-3-1-100	1SAM 201 916 R1113	EP 903 7	10	0,094
•	•	4	1	PS1-4-1-100	1SAM 201 916 R1114	EP 904 5	10	0,134
•	•	5	1	PS1-5-1-100	1SAM 201 916 R1115	EP 905 2	10	0,172
•	•	3	2	PS1-3-2-100	1SAM 201 916 R1123	EP 906 0	10	0,105

### Morsetti di alimentazione trifase

Tipi di barre di collegamento	Osservazioni	Sezione nominale	Tipo	Codice ABB	Codice d'ordine	Conf. pezzi	Peso
65 A	100 A						kg (1 pz)

#### Morsetti di alimentazione trifase

•	-	Frontale	25 mm <sup>2</sup>	S1-M1-25	1SAM 201 907 R1101	EP 128 1	10	0,038
•	-	In alto	25 mm <sup>2</sup>	S1-M2-25	1SAM 201 907 R1102	EP 129 9	10	0,051

#### Morsetti alimentatore trifase per partenze UL "508 Type E"

•	•		25 mm <sup>2</sup>	S1-M3-25	1SAM 201 907 R1103	EP 907 8	10	0,042
•	•		35 mm <sup>2</sup>	S1-M3-35	1SAM 201 913 R1103	EP 908 6	10	0,060

#### Coperchio per barre di collegamento di fase

				BS1-3	1SAM 201 908 R1001	EP 909 4	50	0,003
--	--	--	--	-------	--------------------	----------	----	-------

### Blocco

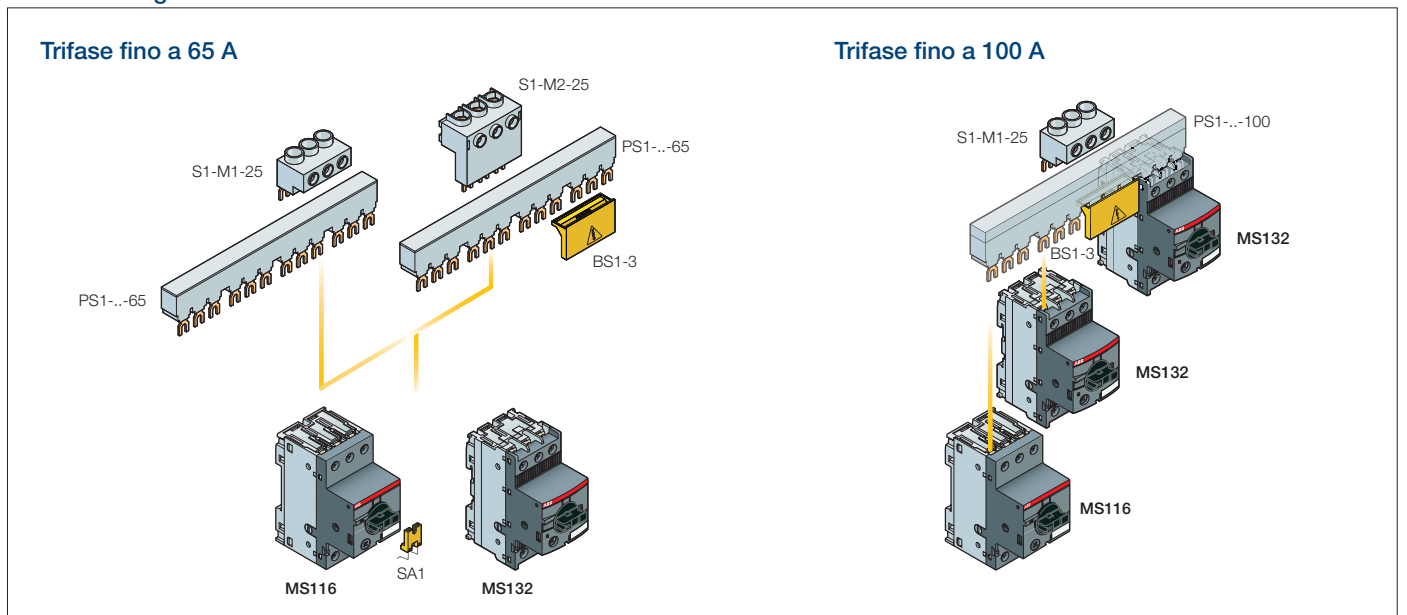
Interruttore per protezione motore	Tipo	Codice ABB	Codice d'ordine	Conf. pezzi	Peso
MS116	MS132				kg (1 pz)

#### Blocco device

•	-	Adattatore per sistema di blocco mediante lucchetto	SA1	GJF1 101 903 R0001	EA 214 5	10	0,003
•	•	Lucchetto + 2 chiavi	SA2	GJF1 101 903 R0002	-	10	0,020
•	-	Adattatore per sistema di blocco mediante lucchetto + lucchetto + 2 chiavi	SA3	GJF1 101 903 R0003	EP 863 3	10	0,050

Nota: dove non è presente il codice d'ordine, il materiale è disponibile a richiesta.

### Barre di collegamento



# MS116 Interruttori protezione motori

## Accessori



### Coperchio per barrette di collegamento

	Tipo	Codice ABB	Codice d'ordine	Conf. unità	Peso Kg (unit.)
	BS1-3	1SAM 201 908 R1001	EP 909 4	50	0,003

### Contenitori isolanti IP 65

per salvamotori MS116 e MS132 con manopola rotativa, lucchettabile tre volte in posizione di OFF

Maniglia nera e cassetta grigia	IB132-G	1SAM 201 911 R1010	IB132G	1	0,370
Maniglia rossa e cassetta gialla	IB132-Y	1SAM 201 911 R1011	IB132Y	1	0,370
Maniglia rossa e cassetta grigia	IB132-F	1SAM 201 911 R1012	IB132F	1	0,370

### Maniglia lucchettabile per montaggio su porta IP 65

Con albero di manovra, triplo blocco in posizione OFF, bloccato in posizione ON

Maniglia nera	OHB2AJM	1SCA 022 384 R6940	EP 898 9	1	0,070
Maniglia rossa/gialla	OHY2AJM	1SCA 022 384 R7080	EP 899 7	1	0,040
Albero 85 mm	OXS5X 85	1SCA 022 347 R3570	EO 071 4	1	0,020
Albero 105 mm	OXS5X 105	1SCA 022 347 R3650	EO 066 4	1	0,025
Albero 130 mm	OXS5X 130	1SCA 022 353 R4540	EO 068 0	1	0,030
Albero 180 mm	OXS5X 180	1SCA 022 353 R4620	EO 069 8	1	0,036
manicotto di fissaggio (ADAT)*	MSMN	1SAM 101 923 R0001	EP 894 8	1	0,015

\* Manicotto di fissaggio albero all'interruttore di protezione motore

### Kit montaggio su porta IP 65

bloccabile in posizione OFF

Maniglia nera	DMS132-G	1SAM 201 912 R1010	DMS132G	1	0,170
Maniglia rossa/gialla	DMS132-Y	1SAM 201 912 R1011	DMS132Y	1	0,170