

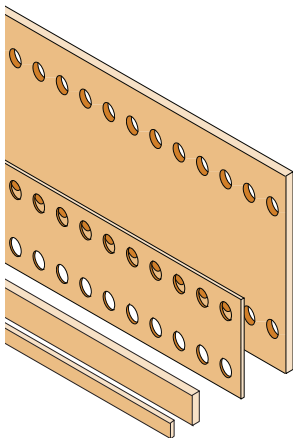
## Traverse – Acciaio Inox AISI 304

Traverse in acciaio Inox AISI 304 con spessore 25/10 per correnti  $\geq$  di 4000A. Si fissano direttamente all'interno dell'armadio tramite un'apposita squadretta per costituire portabarre o come traverse universali.

Dotate di fori rettangolari a passo 12,5mm in grado di accogliere i supporti isolanti per portabarre in termoplastico con meccanismo ad incastro.

Descrizione	Dimensioni Struttura		Codice ordinazione	Codice ABB	Confezione/ N°pezzi
	P (mm)	L (mm)			
<b>Traverse in profondità per strutture senza montante intermedio</b>					
N° 2 traverse in acciaio Inox	900		PCRS0888	1STQ007395A0000	1/2
<b>Traverse in profondità per strutture con montante intermedio o traversa PCKI....</b>					
N° 2 traverse in acciaio Inox	700		PCRS0438	1STQ007398A0000	1/2
N° 2 traverse in acciaio Inox	900		PCRS0638	1STQ007399A0000	1/2
<b>Traverse di larghezza per strutture con o senza montante intermedio</b>					
N° 2 traverse in acciaio Inox		400	PCRS0388	1STQ007392A0000	1/2
N° 2 traverse in acciaio Inox		600	PCRS0588	1STQ007393A0000	1/2
N° 2 traverse in acciaio Inox		800	PCRS0788	1STQ007394A0000	1/2
N° 2 traverse in acciaio Inox		1000	PCRS0988	1STQ007396A0000	1/2
N° 2 traverse in acciaio Inox		1250	PCRS1238	1STQ007400A0000	1/2
<b>Traverse di chiusura portabarre</b>					
N° 2 traverse in acciaio Inox			PCRS0338	1STQ007397A0000	1/2
N° 2 traverse in acciaio Inox			PCRS0438	1STQ007398A0000	1/2
<b>Traversa universale</b>					
N° 2 traverse in acciaio Inox L=2013mm			PCRS2013		1/2

4



## Barre piatte in rame

Barre di distribuzione piatte di L=1750mm.

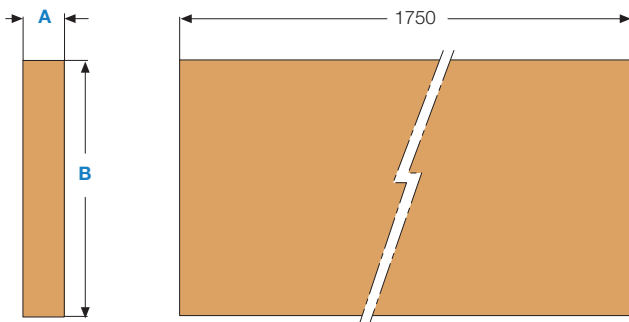
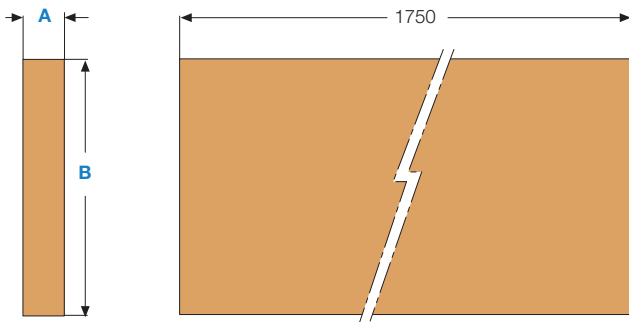
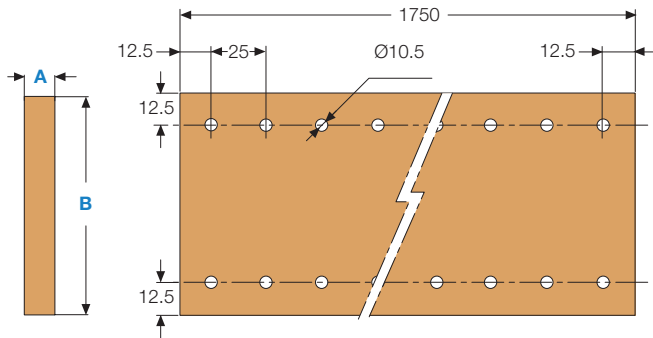
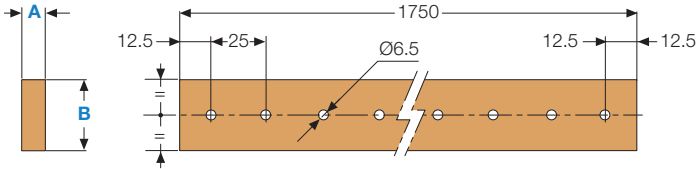
Descrizione	Sezione (mm)	N° file fori	Ø foro (mm)	Codice ordinazione	Codice ABB	Confezione/ N°pezzi
Barra piatta in rame	20x5	1	6.5	PBFC2005	1STQ007401A0000	1/1
Barra piatta in rame	25x5	1	6.5	PBFC2505	1STQ007402A0000	1/1
Barra piatta in rame	32x5	1	6.5	PBFC3205	1STQ007403A0000	1/1
Barra piatta in rame	40x5	1	6.5	PBFC4005	1STQ007404A0000	1/1
Barra piatta in rame	50x5	2	10.5	PBFC5005	1STQ007405A0000	1/1
Barra piatta in rame	63x5	2	10.5	PBFC6305	1STQ007406A0000	1/1
Barra piatta in rame	80x5	2	10.5	PBFC8005	1STQ007407A0000	1/1
Barra piatta in rame	100x5	2	10.5	PBFC1005	1STQ007408A0000	1/1
Barra piatta in rame	30x10	2	10.5	PBFC3010	1STQ007409A0000	1/1
Barra piatta in rame	40x10	-	-	PBFC4010	1STQ007410A0000	1/1
Barra piatta in rame	50x10	-	-	PBFC5010	1STQ007411A0000	1/1
Barra piatta in rame	60x10	-	-	PBFC6010	1STQ007412A0000	1/1
Barra piatta in rame	80x10	-	-	PBFC8010	1STQ007413A0000	1/1
Barra piatta in rame	100x10	-	-	PBFC1001	1STQ007414A0000	1/1
Barra piatta in rame	120x10	-	-	PBFC1201	1STQ007415A0000	1/1
Barra piatta in rame	160x10	-	-	PBFC1601	1STQ007416A0000	1/1
Barra piatta in rame	200x10	-	-	PBFC2001	1STQ007417A0000	1/1

# System pro E power

## Dimensioni di ingombro

### Sistemi di distribuzione

#### Barre piatte



### Barre in rame

Codice	A	B
PBFC2005	5	20
PBFC2505	5	25
PBFC4005	10	30
PBFC8005	5	40
PBFC3205	5	32

Codice	A	B
PBFC1005	5	100
PBFC3010	5	80
PBFC5005	5	50
PBFC6305	5	63

Codice	A	B
PBFC1001	10	100
PBFC1201	10	120
PBFC1601	10	160
PBFC2001	10	200
PBFC4010	10	40
PBFC5010	10	50
PBFC6010	10	60
PBFC8010	10	80

### Barre in cuponal

Codice	A	B
PBFA2005	5	20
PBFA2505	5	25
PBFA3005	5	30
PBFA4005	5	40
PBFA5005	5	50
PBFA6005	5	60
PBFA8005	5	80
PBFA4010	10	40
PBFA5010	10	50
PBFA7510	10	75
PBFA8010	10	80
PBFA1001	10	100
PBFA1201	10	120

> Le misure sono espresse in millimetri