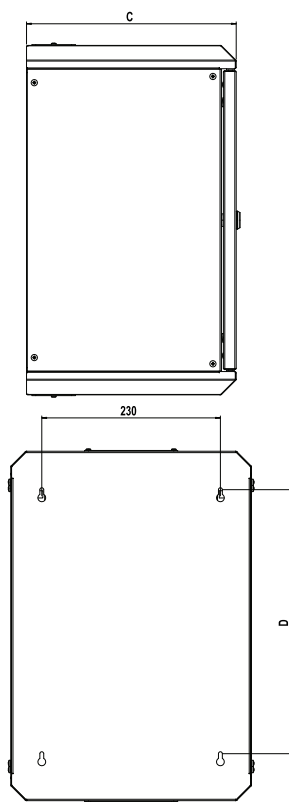
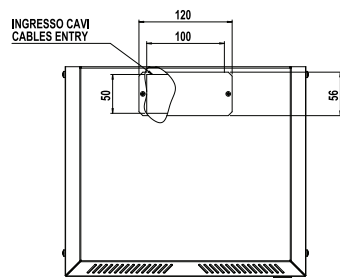
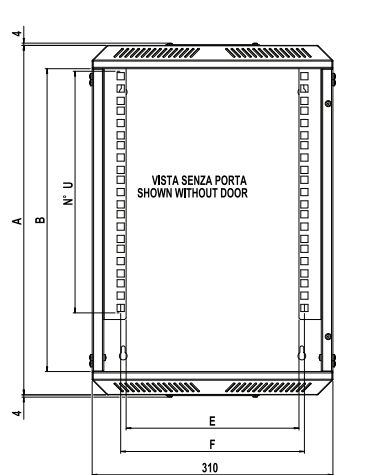


**MR-100 ARMADIO 10"**  
MR-100 10" CABINET



Order Number	U	A	B	C	D	E	F
MR-100-027	3	270	210	270	160	222,6	236,6
MR-100-035	5	350	290	270	240	222,6	236,6
MR-100-045	7	450	390	270	340	222,6	236,6

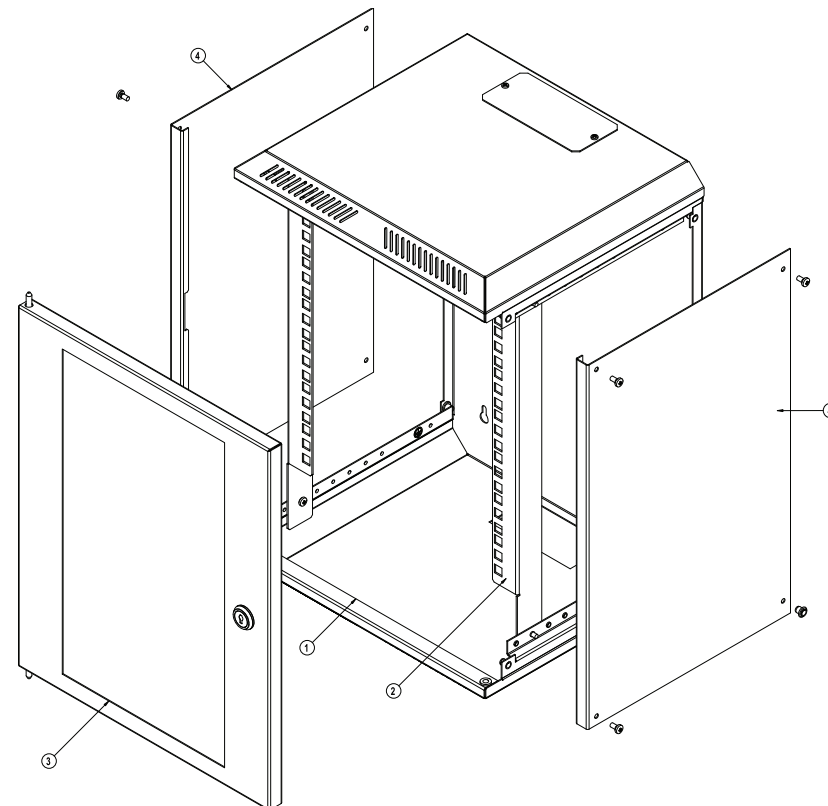


**COMPONENTI INCLUSI | SUPPLY INCLUDES**

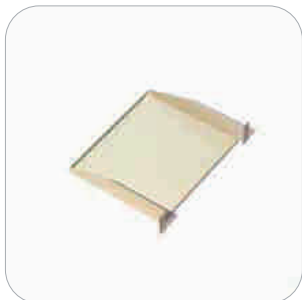
- |                                   |  |
|-----------------------------------|--|
| 1. STRUTTURA PORTANTE             | 1. MAIN STRUCTURE                            |
| 2. MONTANTI 10" (2 pezzi)         | 2. 10" UPRIGHTS (2 pieces)                   |
| 3. PORTA CON UN PUNTO DI CHIUSURA | 3. DOOR WITH ONE POINT LOCK AND SECURITY KEY |
| 4. PANNELLI LATERALI              | 4. SIDE PANELS                               |

**MATERIALI | MATERIALS**

- **Contenitore in acciaio verniciato RAL 7035 (grigio chiaro)**  
Cabinet from painted steel RAL 7035 (light grey)
- **Porta e pannelli in acciaio verniciato RAL 7035 (grigio chiaro)**  
Door and panels from painted steel RAL 7035 (light grey)
- **Montanti 10" in acciaio zincato**  
10" uprights in zinc plated steel



## ACCESSORI 10" 10" ACCESSORIES



### RIPIANO 10" | 10" SHELF

Disponibile in un'unica profondità di 200 mm; capacità di carico pari a 15/20 kg.  
*Available in an only depth of 200 mm; the load capacity is 15/20 kg.*

Order Number	Description
212-000-07	1U RAL7035 (grigio chiaro   light grey)



### PANNELLO PER CONNETTORI RJ45 | PANEL FOR RJ45 CONNECTORS

Pannello con cave di apertura per l'alloggiamento di connettori RJ45. È realizzato in acciaio verniciato  
*Panel with holes for RJ45 connectors. It is realized in painted steel.*

Order Number	Description
210-001-34	1U RAL7035 (grigio chiaro   light grey)



### PANNELLO CON PASSACAVI | CABLES ENTRY PANEL

È fissato sui montanti 10" per consentire una migliore sistemazione dei cavi.  
*It is fixed on the 10" uprights for a better cables routing arrangement.*

Order Number	Description
310-000-26	1U RAL7035 (grigio chiaro   light grey)



### MULTIPRESA 10" | 10" UNIVERSAL SOCKET

Multipresa universale da 16 A, 250 V con 3 moduli e interruttore luminoso. È un prodotto con certificazione CE.  
*Universal socket 16 A, 250 V with 3 moduls and light switch. It's a product with CE certification.*

Order Number	Description
408-000-78	1,5U RAL7035 (grigio chiaro   light grey)