

# 02.

## ARMADI DA MURO PER NETWORKING - LINEA WMR WALL CABINETS FOR NETWORKING - WMR LINE

Armadio da muro con montanti 19" regolabili in profondità. Offre versatilità e rapidità di installazione. Tutte le versioni sono disponibili con porta e pannelli laterali facilmente asportabili. La porta a vetro è completa di serratura a chiave. Questa linea di armadi presenta due diverse versioni: una con telaio fisso e l'altra con telaio girevole. Quest'ultima configurazione migliora e facilita l'installazione di apparati con cablaggio nella parte posteriore.

*Wall cabinet with 19" uprights adjustable in depth. It offers versatility and fast installation. All versions are available with door and side panels easily removable. The glazed door is completed with key lock set. This line of cabinets presents two different versions: one with fixed frame and one with swing frame. This configuration gets better the installation of equipments with rear wiring.*

**WMR-200 ARMADIO  
19" DA MURO  
CON MONTANTI  
FISSI  
WMR-200  
WALL CABINET  
WITH 19" FIXED  
UPRIGHTS**

**WMR-202 ARMADIO  
19" DA MURO  
CON MONTANTI  
GIREVOLI  
WMR-202  
WALL CABINET  
WITH 19" SWING  
UPRIGHTS**

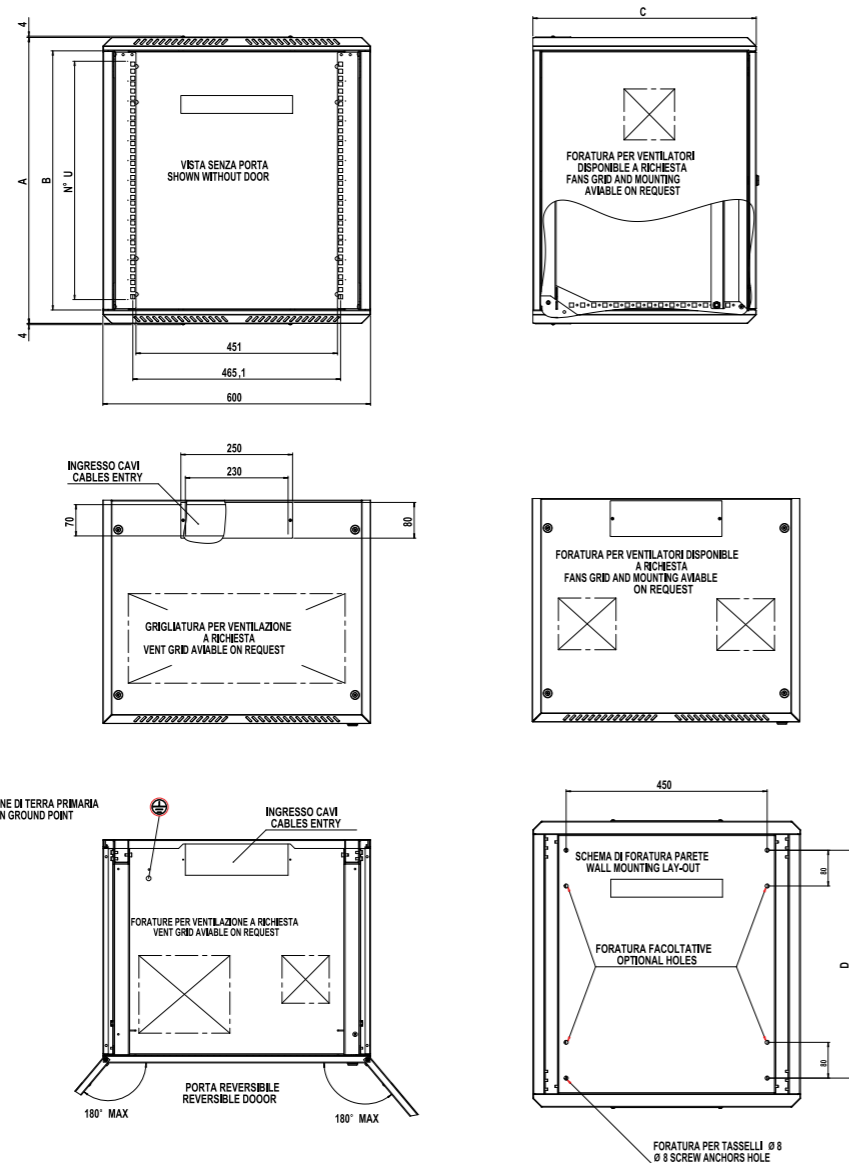
**ACCESSORI 19"  
LINEA WMR  
19" ACCESSORIES  
WMR LINE**



## WMR-200 ARMADIO 19" DA MURO CON MONTANTI FISSI WMR-200 WALL CABINET WITH 19" FIXED UPRIGHTS



Order Number	U	A	B	C	D
WMR-200-064	6	360	300	400	230
WMR-200-065	6	360	300	500	230
WMR-200-094	9	490	430	400	360
WMR-200-095	9	490	430	500	360
WMR-200-096	9	490	430	600	360
WMR-200-124	12	640	580	400	510
WMR-200-125	12	640	580	500	510
WMR-200-126	12	640	580	600	510
WMR-200-154	15	760	700	400	630
WMR-200-155	15	760	700	500	630
WMR-200-156	15	760	700	600	630
WMR-200-184	18	890	830	400	760
WMR-200-185	18	890	830	500	760
WMR-200-214	21	1040	980	400	910
WMR-200-215	21	1040	980	500	910

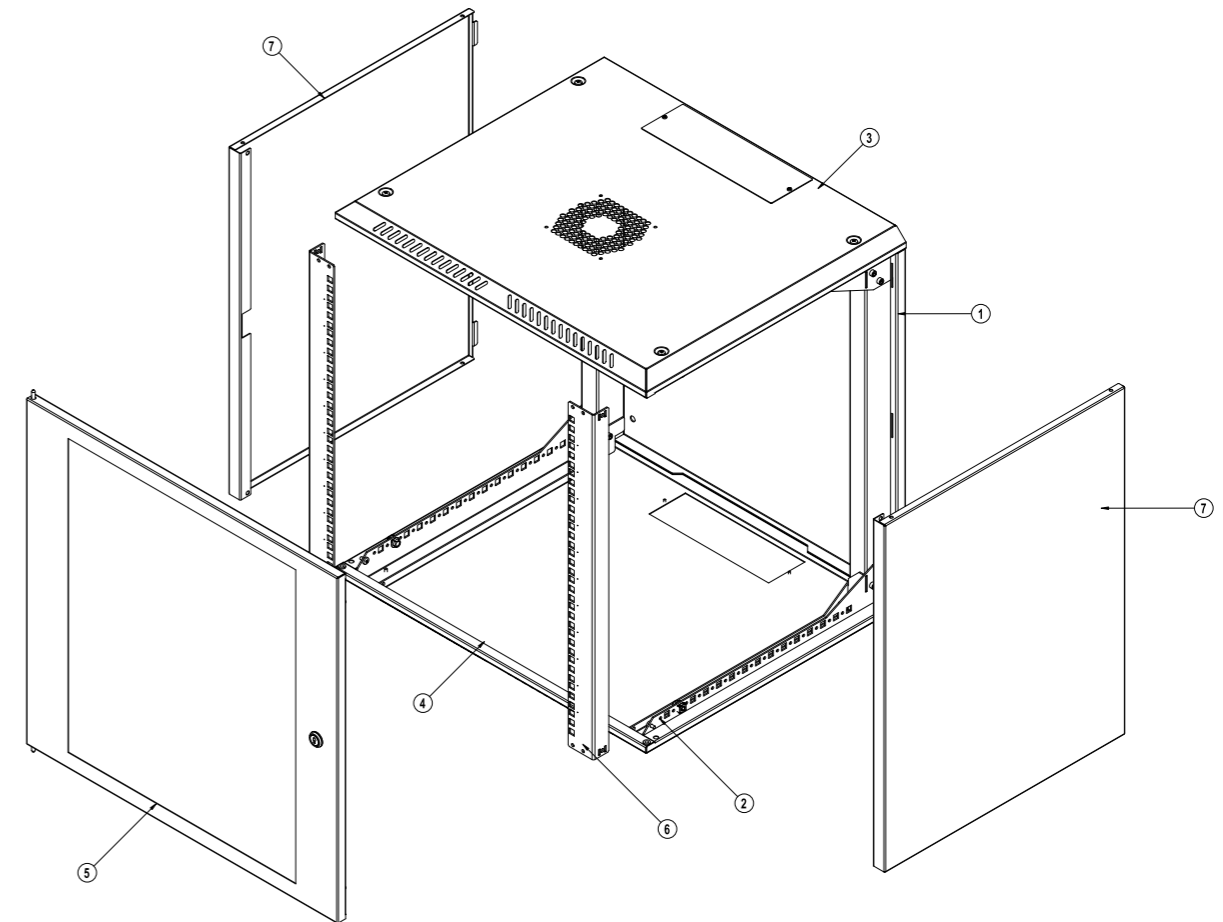


### COMPONENTI INCLUSI | SUPPLY INCLUDES

1. PANNELLO POSTERIORE PREDISPOSTO PER FISSAGGIO A MURO  
REAR PANEL READY TO WALL MOUNTING
2. STAFFE DI PROFONDITÀ  
DEPTH BRACKETS
3. TETTO CON FORATURA VENTOLA E PASSACAVI  
ROOF PANEL WITH FAN GRID AND CABLES ENTRY
4. FONDO CON PASSACAVI  
BOTTOM WITH CABLES ENTRY
5. PORTA A VETRO CON UN PUNTO DI CHIUSURA  
GLAZED DOOR WITH ONE POINT LOCK AND SECURITY KEY
6. MONTANTI 19" REGOLABILI IN PROFONDITÀ (2 pezzi)  
19" UPRIGHTS ADJUSTABLE IN DEPTH (2 pieces)
7. PANNELLI LATERALI  
SIDE PANELS

### MATERIALI | MATERIALS

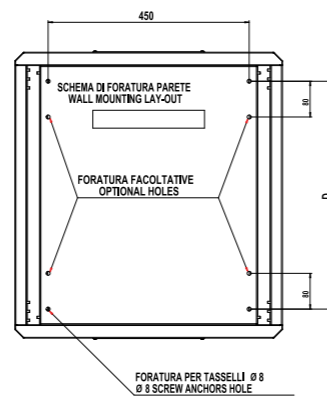
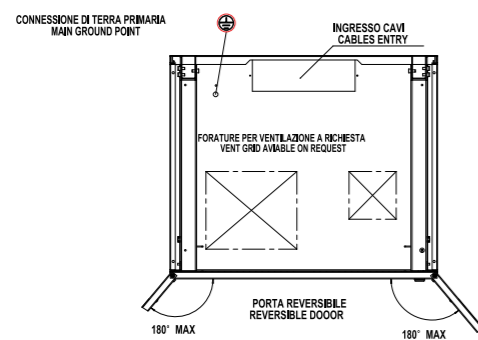
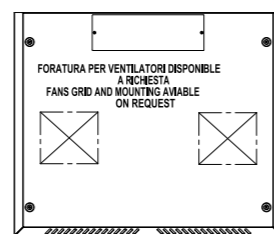
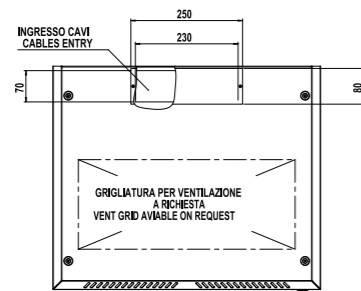
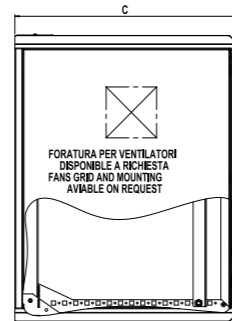
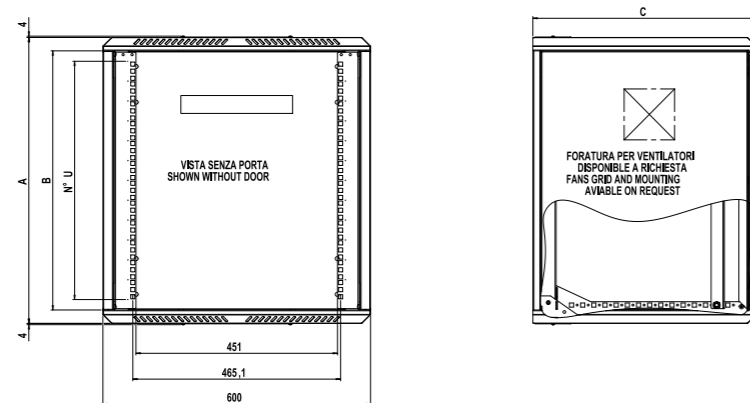
- Telaio in acciaio verniciato RAL 7035 (grigio chiaro)  
Frame from painted steel RAL 7035 (light grey)
- Porta e pannelli in acciaio verniciato RAL 7035 (grigio chiaro)  
Door and panels from painted steel RAL 7035 (light grey)
- Montanti 19" e staffe di profondità in acciaio zincato  
19" uprights and depth brackets from zinc-plated steel



## WMR-202 ARMADIO 19" DA MURO CON MONTANTI GIREVOLI WMR-202 19" WALL CABINET WITH SWING UPRIGHTS



Order Number	U	A	B	C	D
WMR-202-064	6	360	300	400	230
WMR-202-065	6	360	300	500	230
WMR-202-094	9	490	430	400	360
WMR-202-095	9	490	430	500	360
WMR-202-096	9	490	430	600	360
WMR-202-124	12	640	580	400	510
WMR-202-125	12	640	580	500	510
WMR-202-126	12	640	580	600	510
WMR-202-154	15	760	700	400	630
WMR-202-155	15	760	700	500	630
WMR-202-156	15	760	700	600	630
WMR-202-184	18	890	830	400	760
WMR-202-185	18	890	830	500	760
WMR-202-214	21	1040	980	400	910
WMR-202-215	21	1040	980	500	910



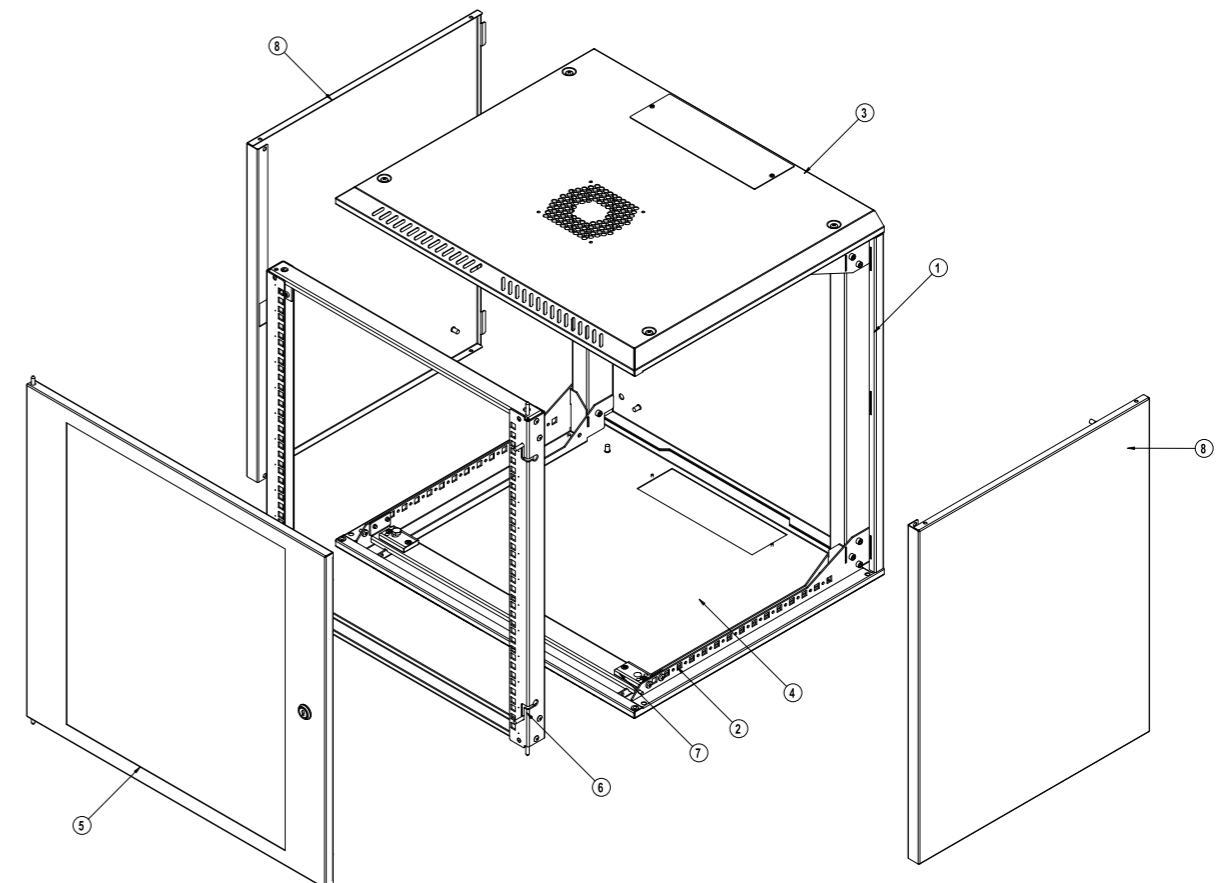
### COMPONENTI INCLUSI | SUPPLY INCLUDES

1. PANNELLO POSTERIORE PREDISPOSTO PER FISSAGGIO A MURO
2. STAFFE DI PROFONDITÀ
3. TETTO CON FORATURA VENTOLA E PASSACAVI
4. FONDO CON PASSACAVI
5. PORTA A VETRO CON UN PUNTO DI CHIUSURA
6. MONTANTI 19" GIREVOLI REGOLABILI IN PROFONDITÀ (2 pezzi)
7. SUPPORTO PER TELAIO GIREVOLE
8. PANNELLI LATERALI

1. REAR PANEL READY TO WALL MOUNTING
2. DEPTH BRACKETS
3. ROOF PANEL WITH FAN GRID AND CABLES ENTRY
4. BOTTOM WITH CABLES ENTRY
5. GLAZED DOOR WITH ONE POINT LOCK AND SECURITY KEY
6. 19" SWING UPRIGHTS ADJUSTABLE IN DEPTH (2 pieces)
7. SWING FRAME BRACKET
8. SIDE PANELS

### MATERIALI | MATERIALS

- Telaio in acciaio verniciato RAL 7035 (grigio chiaro)  
Frame from painted steel RAL 7035 (light grey)
- Porta e pannelli in acciaio verniciato RAL 7035 (grigio chiaro)  
Door and panels from painted steel RAL 7035 (light grey)
- Montanti 19" e staffe di profondità in acciaio zincato  
19" uprights and depth brackets from zinc-plated steel



## ACCESSORI 19" - LINEA WMR 19" ACCESSORIES - WMR LINE



### KIT CAVI PER MESSA A TERRA | GROUNDING CABLES KIT

Utilizzati per garantire la continuità di massa di tutti i componenti del telaio. I cavi sono forniti muniti di capicorda, tagliati a misura e completi di viteria per il fissaggio.

*Used to ground the cabinet and its components. The cables are supplied with cables lugs with fixing screws.*

#### Order Number

408-001-63



### KIT VENTOLA | FAN KIT

Idonea per montaggio a tetto, crea ventilazione nell'armadio asportando il calore prodotto dalle apparecchiature. Il kit è composto da 1 ventola, griglia metallica e viteria di fissaggio.

*Assembled on the roof of cabinet, it extracts the heat that it is produced by equipments. The kit is composed by a fan, metal fan guard and fixing screws.*

#### Order Number Description

408-000-81 con ventola a bronzina | *with sleeve bearings fan*

408-001-89 con ventola a cuscinetto a sfera | *with ball bearings fan*



### CAVO DI ALIMENTAZIONE | POWER CORD

Necessario per il cablaggio del kit ventola.

Diametro = 1,5 mm. Lunghezza = 3 m.

*Necessary to wiring the fan kit.*

*Diameter = 1,5 mm. Length = 3 m.*

#### Order Number

248-000-52