

# Canalizzabile Slim

Slim & Comfort



## Design sottile

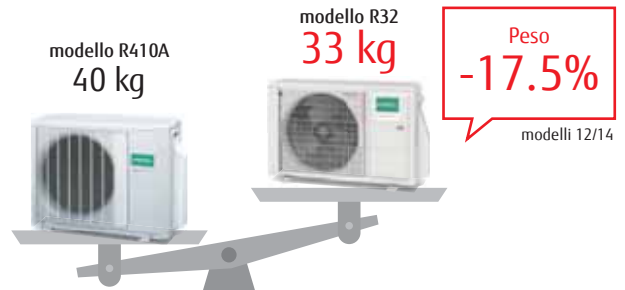
Il design sottile consente installazioni in cui i soffitti sono stretti. Tubo di scarico come accessorio standard



Altezza **198 mm**  
Pompa di scarico incassata

## Unità esterna compatta e leggera

L'unità esterna compatta e leggera espande una gamma più ampia di scelta per la posizione dell'installazione. Ciò semplifica l'utilizzo di questa unità esterna.



## Selezionabile con un'ampia gamma di pressione statica

Utilizzando il motore del ventilatore CC, è possibile modificare l'intervallo di pressione statica da 0 a 90 Pa. La modifica dell'intervallo di pressione statica è possibile tramite il telecomando.



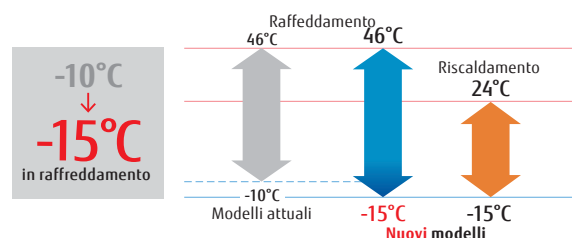
Intervallo di pressione statica da 0 a 90 Pa

## Kit griglia automatica (opzionale)

La semplice feritoia automatica piatta offre un flusso d'aria confortevole e si armonizza con interni di lusso.



## Funzionamento a bassa temperatura



Modello : ARXG09KLLAP / ARXG12KLLAP / ARXG14KLLAP / ARXG18KLLAP



ARXG09/12/14KLLAP



ARXG18KLLAP



Per ARXG09/12/14KLLAP



Per ARXG18KLLAP

### Specifiche tecniche

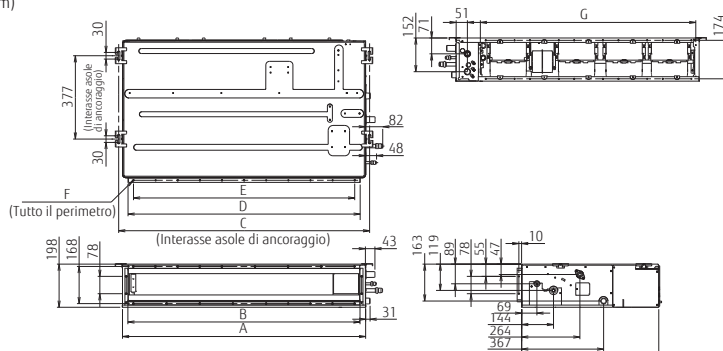
Modello N.	Unità interna		ARXG09KLLAP	ARXG12KLLAP	ARXG14KLLAP	ARXG18KLLAP
	Unità esterna		AOHG09KBTB	AOHG12KBTB	AOHG14KBTB	AOHG18KBTB
Detrazione fiscale 65%			✓	✓	✓	-
Conto termico			✓	✓	✓	-
Alimentazione			Monofase, ~230V, 50Hz			
Potenza	Raffreddamento	kW	2.5 (0.9-3.2)	3.5 (0.9-4.4)	4.3 (0.9-5.4)	5.2 (0.9-5.9)
	Riscaldamento		3.2 (0.9-4.7)	4.1 (0.9-5.7)	5.0 (0.9-6.5)	6.0 (0.9-7.5)
Potenza assorbita	Raffreddamento/Riscaldamento	kW	0.60/0.79	0.93/1.08	1.28/1.32	1.55/1.62
EER	Raffreddamento	W/W	4.17	3.76	3.36	3.35
	Riscaldamento		4.05	3.80	3.79	3.70
Pdesign	Raff./Risc. (-10°C)	kW	2.5/2.6	3.5/3.4	4.3/3.8	5.2/4.4
SEER	Raffreddamento	W/W	6.20	6.10	5.80	6.20
SCOP	Riscaldamento (media)		4.30	4.00	3.90	4.10
Classe di efficienza energetica	Raffreddamento		A++	A++	A+	A++
	Riscaldamento (media)		A+	A+	A	A+
Max. corrente assorbita	Raffreddamento/Riscaldamento	A	7.9/7.9	9.7/9.7	10.2/10.2	12.1/12.1
Consumo energetico annuo	Raffreddamento	kWh/a	141	201	259	293
	Riscaldamento		845	1,189	1,362	1,501
Capacità di deumidificazione		l/h	0.7	1.3	1.5	2.0
Pressione Sonora	Unità int. (Raff.)	H/M/L/Q	28/27/26/25	29/28/26/25	32/30/28/26	32/30/29/27
	Unità int. (Risc.)	H/M/L/Q	28/26/25/24	29/28/26/24	32/30/28/25	32/30/29/27
Potenza Sonora	Unità est. (Raff./Risc.)	Alta	46/46	47/47	49/49	50/50
	Unità int. (Raff./Risc.)	Alta	57/57	58/58	60/60	58/58
Portata d'aria	Unità est. (Raff./Risc.)	Alta	59/59	61/61	62/62	62/62
	Unità int./Unità est. (Raff.)	Alta	600/1,480	650/1,580	800/1,670	940/2,160
	Unità int./Unità est. (Risc.)	Alta	600/1,410	650/1,520	800/1,580	940/1,830
Static pressure range (Standard)		Pa	0 to 90 (25)	0 to 90 (25)	0 to 90 (25)	0 to 90 (25)
Dimensioni A x L x P	Unità Interna	mm	198x700x620	198x700x620	198x700x620	198x900x620
	Unità esterna	mm	542x799x290	542x799x290	542x799x290	632x799x290
Peso	Unità Interna	kg(lbs)	17 (37)	17 (37)	17 (37)	20 (44)
	Unità esterna	kg(lbs)	32 (71)	33 (73)	33 (73)	36 (79)
Attacchi tubazioni (Liquido / Gas)		mm	6.35/9.52	6.35/9.52	6.35/9.52	6.35/12.70
Diametro scarico condensa (int./est.)		mm	25/32	25/32	25/32	25/32
Max lunghezza tubazioni e precarica		m	20 (15)	25 (15)	25 (15)	30 (20)
Massimo dislivello			15	20	20	20
Campo di funzionamento	Raffreddamento	°CDB	da -15 a 46	da -15 a 46	da -15 a 46	da -15 a 46
	Riscaldamento		da -15 a 24	da -15 a 24	da -15 a 24	da -15 a 24
Refrigerante	Tipo (GWP)		R32 (675)	R32 (675)	R32 (675)	R32 (675)
	Carica	kg(CO2eq-T)	0.85 (0.574)	0.85 (0.574)	0.85 (0.574)	1.02 (0.689)

### Componenti opzionali

Comando remoto compatto a filo semi incasso:	UTY-RCRGZ1	Interruttore esterno di controllo:	UTY-TERX	Convertitore di rete per monosplit (modello alimentato in CC):	UTY-VTGX
Comando remoto cablato touch:	UTY-RNRGZ3	Interfaccia LAN Wireless:	UTY-TFSXZ1	Convertitore di rete per monosplit (modello alimentato in CA):	UTY-VTGXV
Comando remoto cablato:	UTY-RLRG		FJ-RC-WIFI-1	Kit appoggio aria esterna:	UTZ-VXAA
	UTY-RNNGM	Convertitore KNX®:	UTY-VKSX	Kit griglia automatica servocomandata:	UTD-GXTA-W (09-14)
	UTY-RVNGM	Convertitore MODBUS®:	UTY-VMSX		UTD-GXTB-W (18)
Comando remoto semplice (senza modalità operativa):	UTY-RHRG	Sensore remoto:	UTY-XSZX	Unità ricevente IR:	UTY-LBTGM
Comando remoto semplice:	UTY-RSRG	Interfaccia MODBUS®:	FJ-RC-MBS-1	Set connettori:	UTY-XWZXG
	UTY-RSNGM	Interfaccia KNX®:	FJ-RC-KNX-Ti		

### Dimensioni

(Unità: mm)



	ARXG09/12/14KLLAP	ARXG18KLLAP
A	700	900
B	650	850
C	734	934
D	650	850
E	P100x6=600	P100x8=800
F	18xØ5	22xØ5
G	574	774