

LINEA 2000
Posti esterni audio

Descrizione

Pulsantiera audio per sistema 2 FILI con frontale in alluminio.
Installazione da parete. Illuminazione del cartellino portanome a LED verde.
Disponibili in versione mono e bifamiliare.

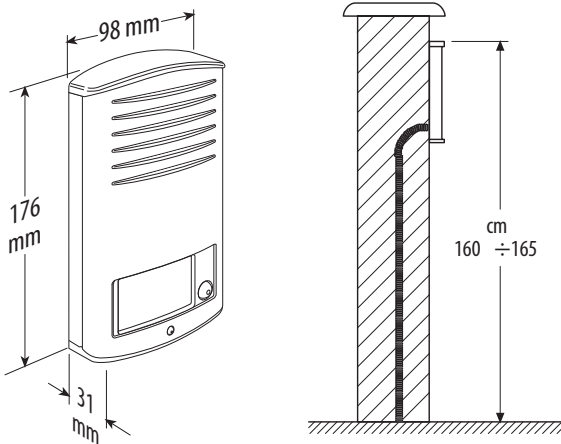
Articoli correlati

346250 modulo relè per comando serratura non gestita da BUS SCS.

Dati tecnici

Alimentazione da BUS SCS: **18 - 27 Vdc**
Assorbimento in stand by: **30 mA**
Assorbimento max. in funzionamento: **65 mA**
Temperatura di funzionamento: **(-25) - (+70)°C**
Grado di protezione: **IP54**
Grado di robustezza: **IK07**

Dati dimensionali



Configurazione

Il dispositivo deve essere configurato (solo fisicamente) come segue:

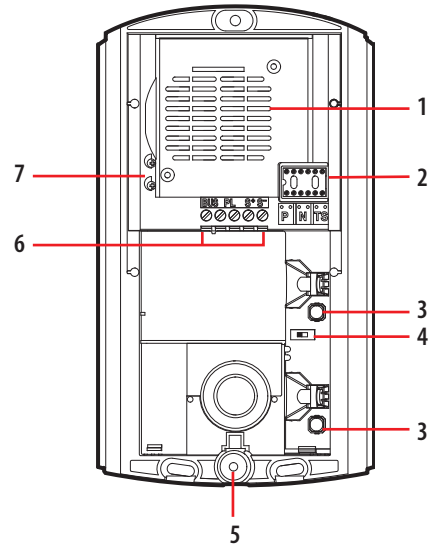
P - numero del posto esterno

Il configuratore inserito nella sede P del modulo fonico, assegna a quest'ultimo un numero di riconoscimento all'interno del sistema.

La numerazione dei posti esterni deve partire sempre da P=0. Il PE configurato con P=0 deve essere un PE comune (o principale).

N - numero di chiamata

Assegna la corrispondenza tra i pulsanti del posto esterno, ed i citofoni o videocitofoni.



Legenda

1. Altoparlante
2. Sede dei configuratori
3. Tasti di chiamata
4. Microinterruttore ON-OFF per esclusione tono di chiamata su posto esterno (si disabilita il tono spostando su OFF)
5. Microfono
6. Morsetti di collegamento BUS e serratura: il modulo consente di comandare un'elettroserratura connessa direttamente ai morsetti S+ S- (18 V 4 A impulsivi - 250 mA di mantenimento su 30 Ohm max)
7. Regolazione volume microfono e altoparlante

T - temporizzazione comando serratura

numero del configuratore	numero del configuratore						
configuratore	1	2	3	4 *	5	6	7
0= Nessun							
4 sec.	1 sec.	2 sec.	3 sec.	come pulsante	6 sec.	8 sec.	10 sec.

* **Funzionamento come pulsante per max. 10 sec.** dopodichè entra in stand-by.
Per estendere tale funzionamento oltre i 10 sec. utilizzare l'attuatore 346200 / 346210 configurato con **MOD=5**.

S - tipo di segnale di chiamata

La configurazione di S determina il tono della chiamata dei posti interni SPRINT - SPRINT L2.

È così possibile differenziare le chiamate provenienti da posti esterni differenti.

Tabella per segnale di chiamata posti interni SPRINT - SPRINT L2

Configuratore	0	1	2	3
Tipo di suoneria	Bitonale	Bitonale	Bitonale	Monotonale
	1200Hz	1200Hz	1200Hz	1200Hz
	600Hz	0 Hz	2400Hz	

Per i PI SWING, PIVOT, POLYX, CLASSE 100 e AXOLUTE il **configuratore S** associa il Posto esterno alla suoneria programmata nel posto interno. E' possibile scegliere tra 16 diverse suonerie. In impianti monofamiliari **S=9 configura la chiamata generale** e fa squillare i PI come S=0.