



## Contatti magnetici

3510/M/PB - 3511 - 3512 - 3513

### Descrizione

I sensori magnetici si installano generalmente nella parte alta degli infissi, in posizione opposta ai cardini, in modo tale che, con modeste aperture causate da forzature, si raggiunga già un allontanamento dei due componenti (magnete e contatto reed) sufficiente a provocare un allarme. I sensori elettromagnetici che compongono l'offerta sono a contatto tipo NC e linea di protezione.

### Sensore per installazioni ad incasso art. 3510 e art. 3510M

Questi sensori di forma cilindrica sono appositamente realizzati per il montaggio ad incasso, come indicato nella figura, negli infissi a bassa sezione. Il sensore art. 3510 è indicato per serramenti in legno; il sensore art. 3510M è in ottone ad elevata resistenza meccanica per il montaggio su tutti i tipi di serramenti in materiale (legno, PVC, alluminio) non ferromagnetico.

### Sensore per installazioni ad incasso art. 3510PB

Questi sensori di forma cilindrica, di diametro considerevole (20mm) e con un magnete potenziato, sono appositamente realizzati per il montaggio ad incasso in porte blindate, porte e portoni di qualsiasi materiale.

### Sensore per installazione a vista art. 3511

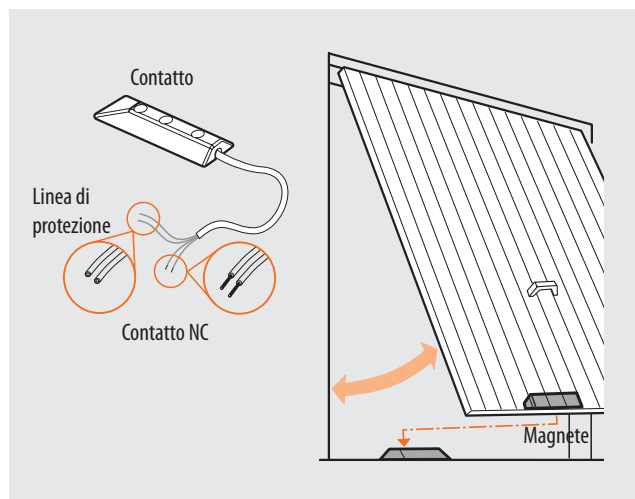
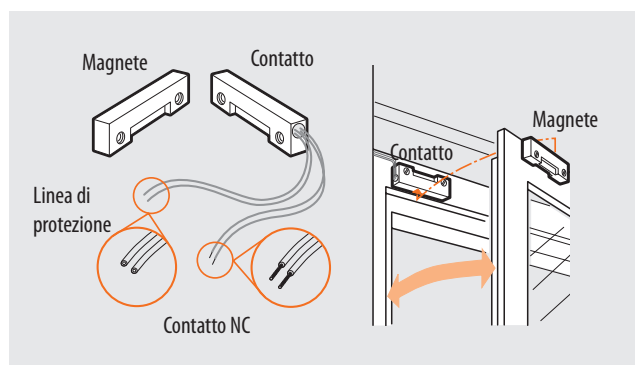
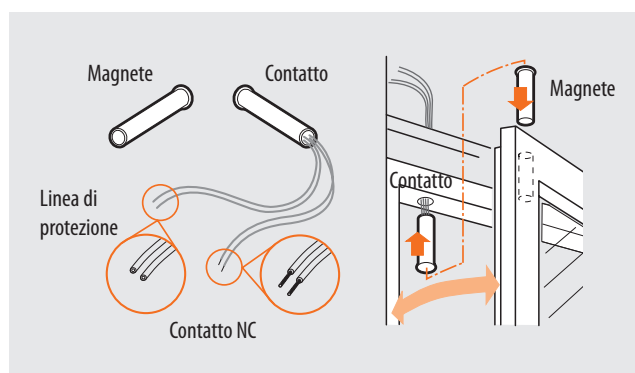
Qualora non fosse possibile l'installazione ad incasso può essere impiegato quest'altro sensore, di minime dimensioni e di colore bianco, che si installa a vista. Può essere utilizzato, non solo su superfici quali legno o plastica, ma anche su serramenti metallici purché non ferrosi, come ad esempio l'alluminio. Si tratta di sensore magnetico con contatto tipo NC e linea di protezione.

### Sensori per porte in materiale ferroso art. 3512 e art. 3513

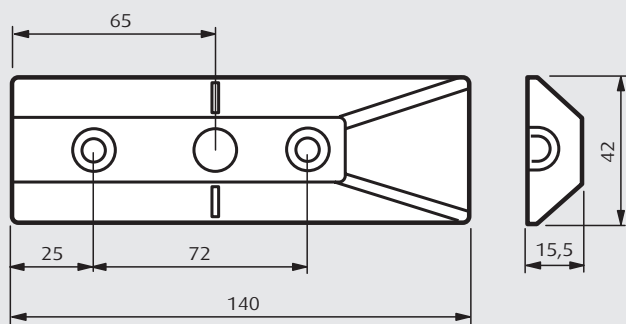
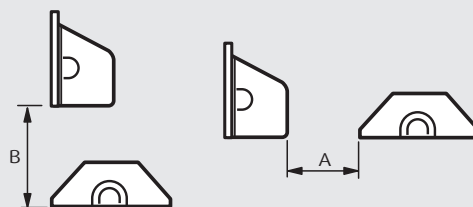
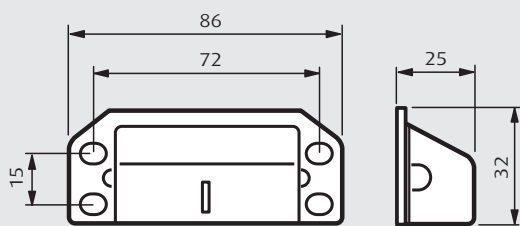
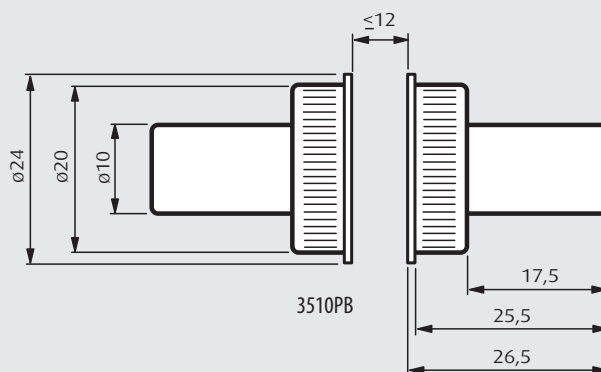
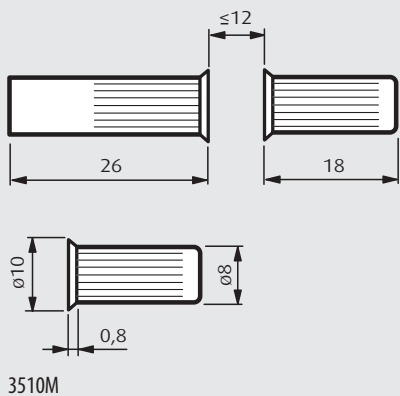
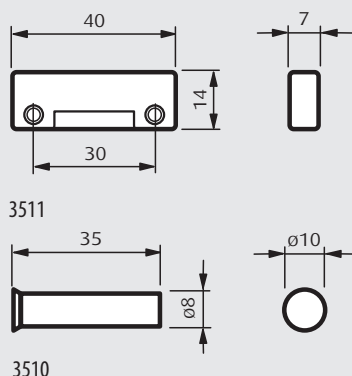
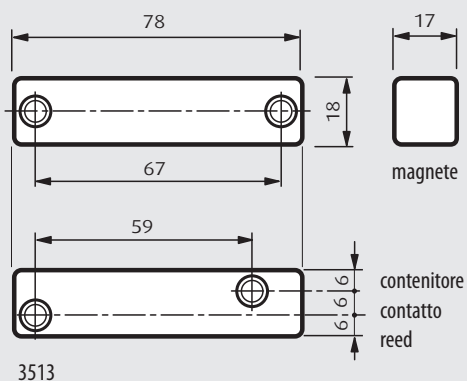
Realizzati in metallo e destinati per l'installazione su infissi in materiale ferroso. Il sensore art. 3512 si presta alla protezione di porte scorrevoli o basculanti di garage; può essere fissato a pavimento grazie alla struttura in alluminio pressofuso resistente al passaggio dei veicoli. I cavi di collegamento sono protetti da una guaina in acciaio. Il sensore art. 3513 trova impiego in porte in lamiera tipo quelle degli scantinati, magazzini e serramenti in materiale ferroso.

### Configurazione

I sensori non richiedono configurazione.



Dati dimensionali



Distanze max tra magneti e contatto

	Porta in ferro	Altre porte
<b>A</b>	40	40
<b>B</b>	35	50