

Presa per pulsantiera paziente 3 pulsanti

Descrizione

Connessione magnetica tra la pulsantiera e la presa: possibilità di distacco in tutte le direzioni con il connettore progettato per evitare il danneggiamento dei dispositivi.

Articoli correlati

Da abbinare alla pulsantiera paziente 3 pulsanti (CMCO1300):

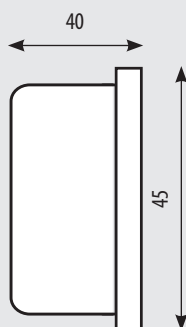
- 1 pulsante per la chiamata infermiera
- 2 pulsanti per il comando luci dal testaleto (lettura e ambiente) oppure altre attivazioni senza testaleto

Dati tecnici

Alimentazione: Terminale di camera

Temperatura di funzionamento: 5 – 40 °C

Dati dimensionali

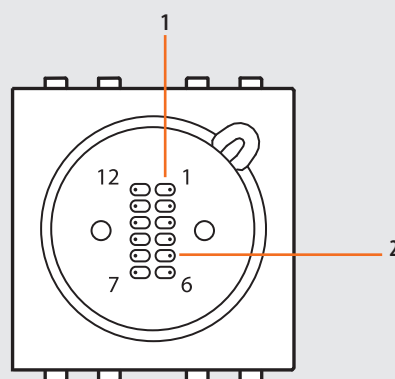


Le dimensioni sono espresse in millimetri. Dispositivo 2 moduli - serie civili.

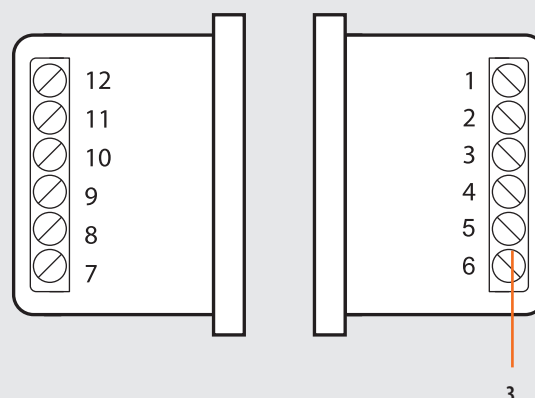
Tabella serie

SERIE	ARTICOLO
Matix	CMCO2310
Matix antibatterico	CMCO2311
LivingLight antracite	CMCO2320
LivingLight bianco	CMCO2330
LivingLight tech	CMCO2340

Vista frontale



Vista posteriore



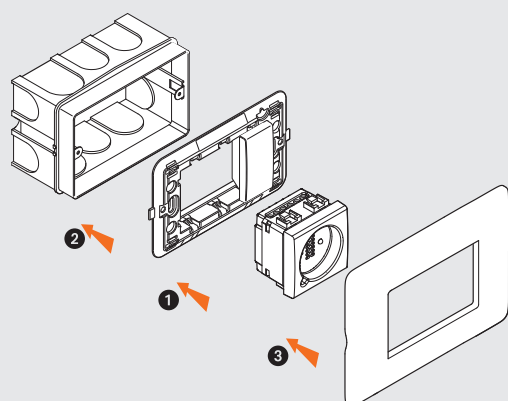
Legenda

1. Contatto magnetico
2. Contatti elettrici (12 contatti)
3. Morsetti di collegamento al sistema di chiamata (12 morsetti)

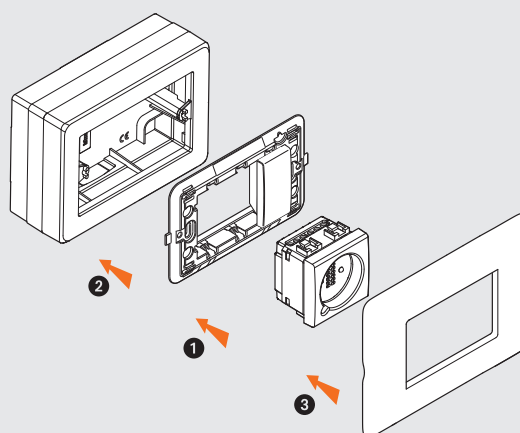
Modalità di installazione

Da completare con supporto e placca della serie scelta

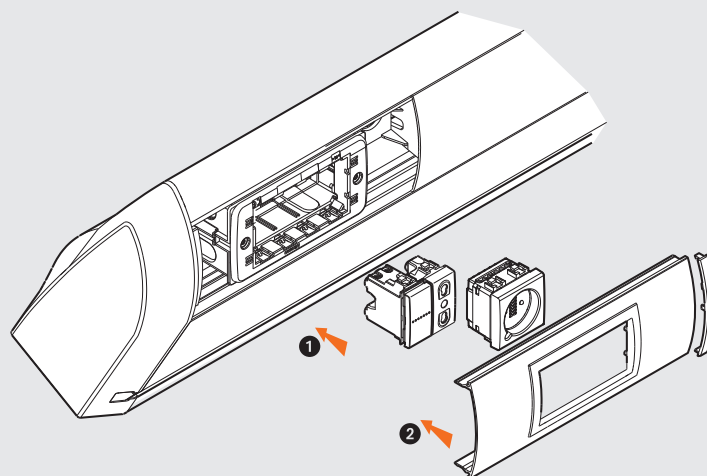
Nella scatola da incasso



Nelle scatole superficiali (502BI, 503BI o 504BI)

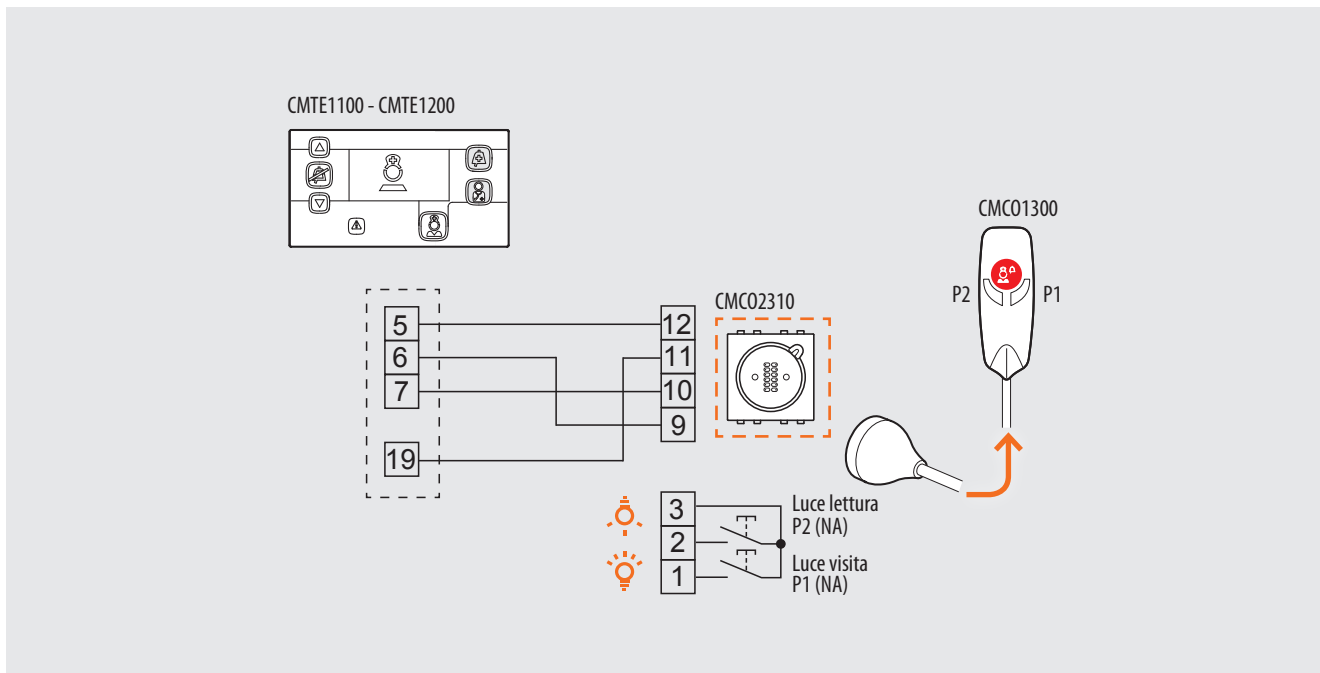


Nel testaleto



 Acquistando il testaleto la presa è già montata e collegata, ed il funzionamento delle luci è attivo (luce lettura e luce ambiente).

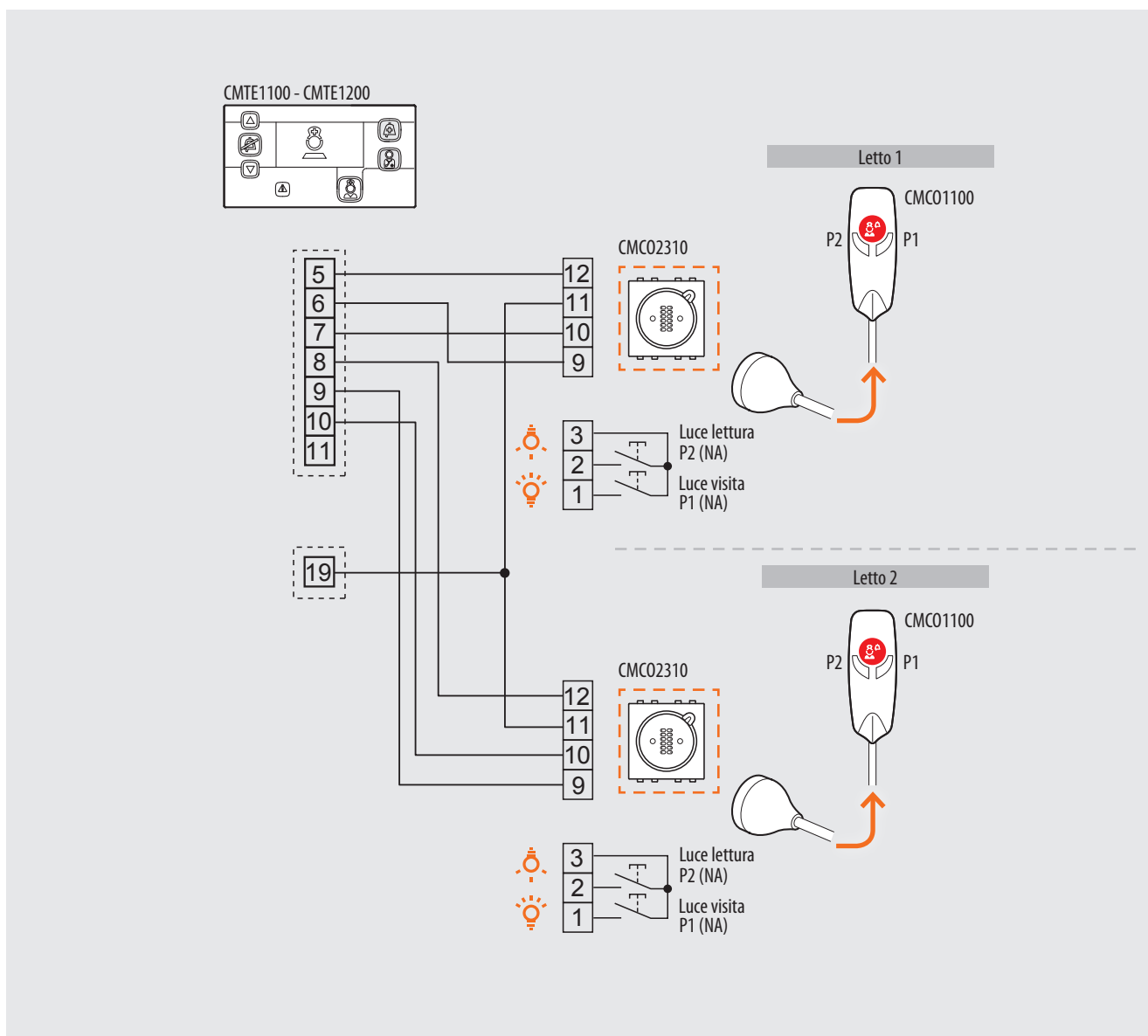
Schema di collegamento camera con un solo letto (una sola pulsantiera)



ARTICOLO	DESCRIZIONE	QUANTITÀ
CMTE1100	Terminale di camera con tasti	1
CMTE1200	Terminale di camera con display	-
CMCO2310	Presa pulsantiera paziente 3 pulsanti	1
CMCO1300	Pulsantiera paziente 3 pulsanti	1

CMCO2310 - CMCO2330
 CMCO2311 - CMCO2340
 CMCO2320

Schema di collegamento camera con due letti (due pulsantiere)

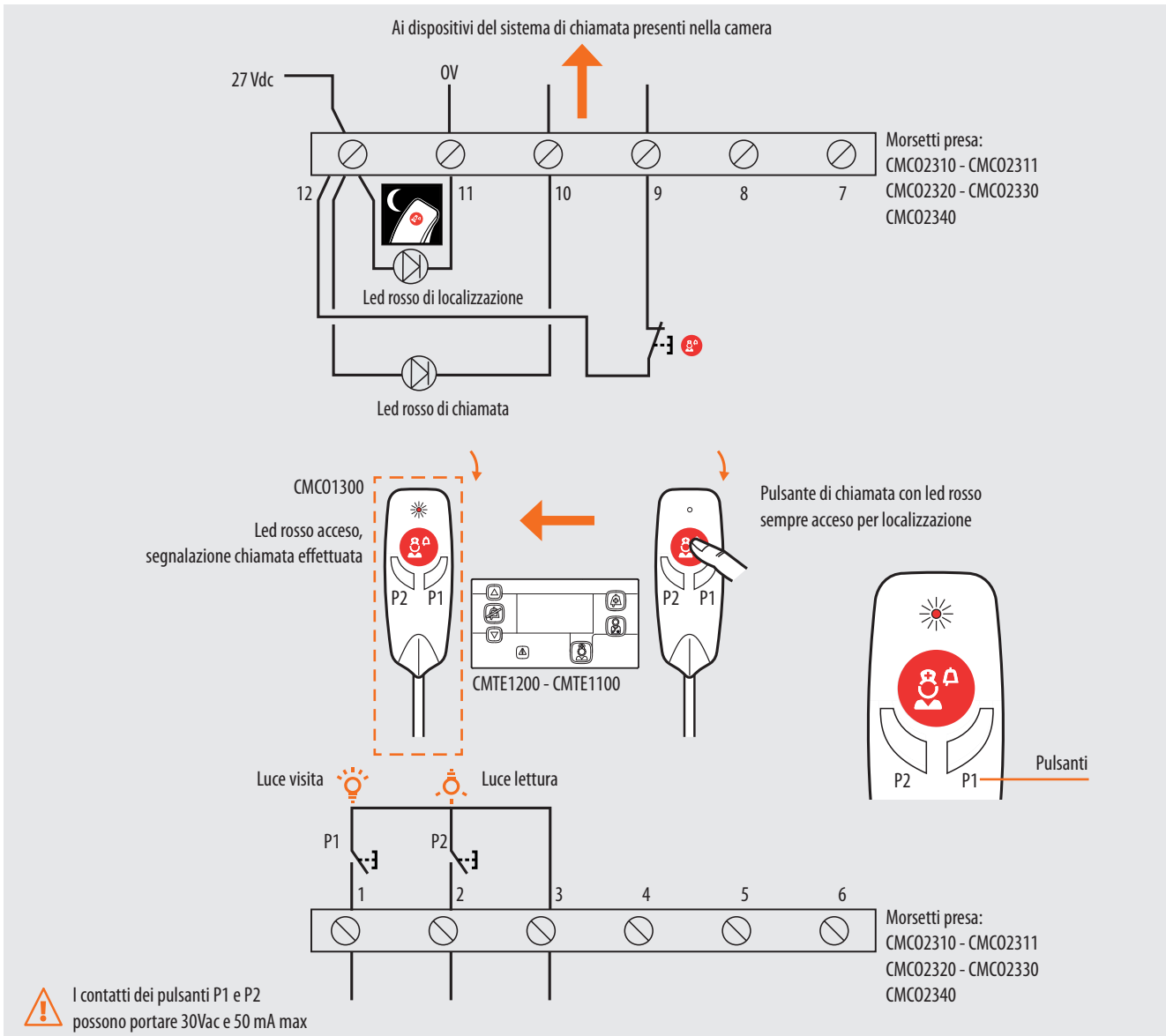


ARTICOLO	DESCRIZIONE	QUANTITÀ
CMTE1100	Terminale di camera con tasti	1
CMTE1200	Terminale di camera con display	-
CMCO2310	Pres a pulsantiera paziente 3 pulsanti	2
CMCO1300	Pulsantiera paziente 3 pulsanti	2

BT00560-a-IT

CMCO2310 - CMCO2330
 CMCO2311 - CMCO2340
 CMCO2320

Funzioni pulsantiera a una chiamata e due pulsanti



ARTICOLO	DESCRIZIONE	QUANTITÀ
CMCO1300	Pulsantiera paziente 3 pulsanti	1
CMTE1200	Terminale di camera con display	1
CMTE1100	Terminale di camera con tasti	-