

# Terminale di camera con display

CMTE1200

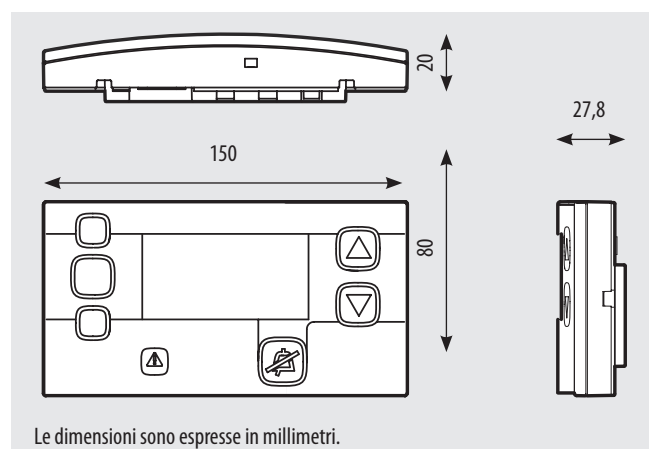
## Descrizione

Il terminale di camera con display consente di controllare e visualizzare a livello locale le chiamate con segnalazione visiva ed acustica su un display numerico e grafico. L'abbinamento con un modulo audio (CMTE3000) consente di entrare in comunicazione con le camere in chiamata e in presenza. Possibilità di conclusione della chiamata al termine della conversazione. Se è installato il modulo audio è possibile montare un microfono esterno per ottimizzare la comunicazione audio tra paziente e personale ospedaliero. Il terminale di camera va installato all'ingresso della camera. Dotato di pulsante di chiamata, pulsante di presenza infermiera e chiamata d'allarme. Permette di visualizzare stati ed eventi mediante appositi indicatori luminosi. Completo di supporto d'installazione per scatole 4 moduli da incasso o per installazione superficiale con scatola CMAI1020. Dispositivo in materiale antibatterico.

## Dati tecnici

Alimentazione 1-2. Nominale 27 Vdc min 18 Vdc  
 Assorbimento ausiliario standby: 38,5 mA  
 Assorbimento ausiliario max con lampade di segnalazioni modulari: 244 mA  
 Assorbimento ausiliario max con lampade di segnalazioni compatta: 268 mA  
 Assorbimento ausiliario max con modulo fonico: 46 mA  
 Assorbimento ausiliario max con lampade di segnalazioni mod. e modulo fonico: 290 mA  
 Assorbimento ausiliario max con lampade di segnalazione comp. e modulo fonico: 310 mA  
 Assorbimento ausiliario standby in emergenza: 44,5 mA  
 Assorbimento max in emergenza: 53 mA  
 Assorbimento max in emergenza e modulo fonico: 61 mA  
 Alimentazione BUS: 27 Vdc  
 Assorbimento BUS: 3 mA  
 Assorbimento standby con modulo fonico: 8 mA  
 Assorbimento con connessione fonica: 20 mA  
 Segnalazione acustica integrata: Min 40 dBA - Max 60 dBA a 2m  
 Temperatura di funzionamento: 5 - 40 °C  
 Grado di protezione: IP42

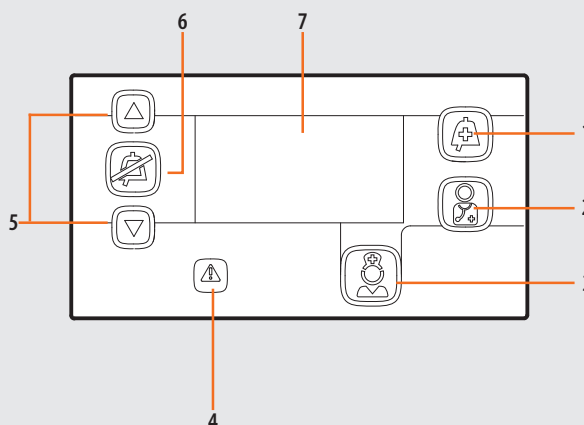
## Dati dimensionali



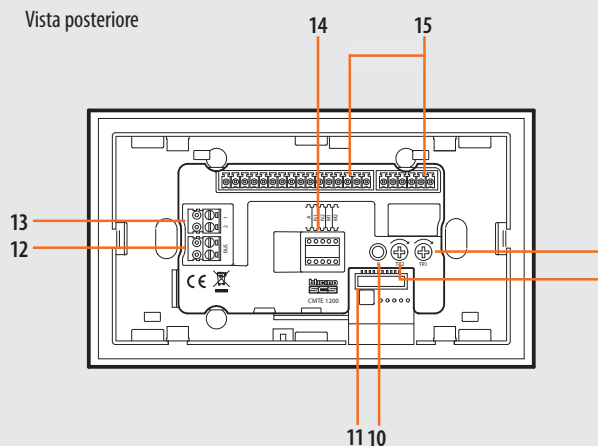
## Norme di riferimento

Il sistema di chiamata infermiera è conforme alle normative  
 - DIN 41050-1  
 - DIN 41050-2  
 - VDE 0834-1  
 - VDE 0834-2

Vista frontale



Vista posteriore



## Legenda

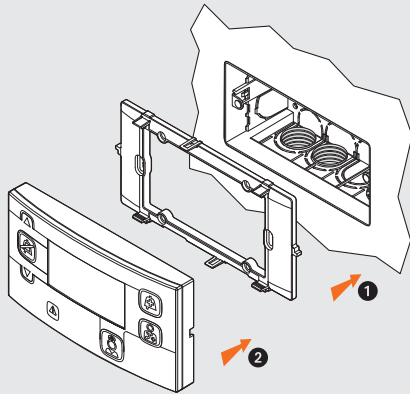
1. Pulsante/segnale di chiamata
2. Pulsante/segnale richiesta medico
3. Pulsante/segnale presenza infermiera e conclusione/configurazione virtuale avanzata
4. Segnalazione colore giallo, anomalia impianto
5. Pulsanti di navigazione
6. Pulsante di tacitazione
7. Display
8. Regolazione volume Buzzer
9. Regolazione luminosità tasti di comando
10. Pulsante RESET (\*)
11. Connettore per modulo fonico
12. Morsetti BUS
13. Morsetti 1-2 alimentazione ausiliaria 1=GND - 2=+27Vdc
14. Sedi configuratori
15. Morsettiere (1-16/17-22) per collegare i dispositivi all'interno della camera

(\*) Il ripristino dei parametri di fabbrica, avviene al rilascio del pulsante dopo una pressione superiore ai 10 secondi.

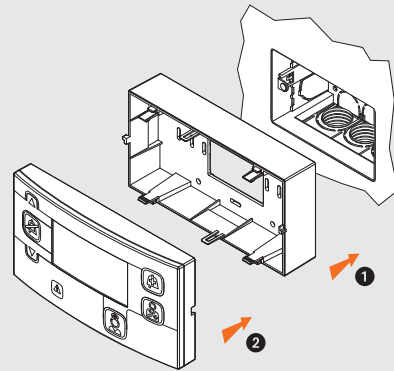
**Modalità di installazione**

Supporto di montaggio incluso nella confezione.

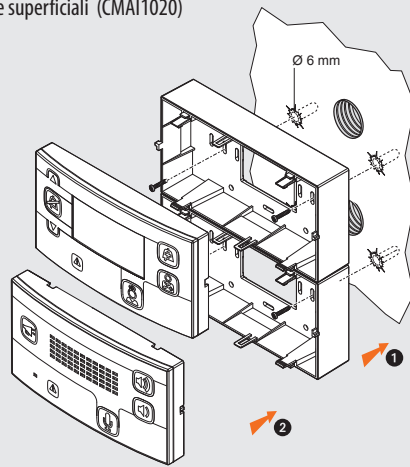
Nella scatola da incasso 4 moduli orizzontale



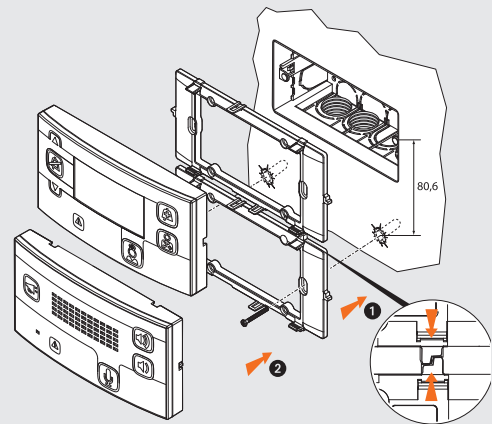
Nella scatola da incasso 3 moduli con CMAI1020



Nelle scatole superficiali (CMAI1020)



Nella scatola da incasso 4 moduli orizzontale con modulo audio CMTE3000



**Configurazione come interfaccia di camera**

⊙	⊙	⊙	⊙	⊙
A	N1	N2	M1	M2
⊙	⊙	⊙	⊙	⊙

**A:** Identifica il reparto di appartenenza

Reparto	Numero configuratore	Reparto	Numero configuratore
A	0	F	5
B	1	G	6
C	2	H	7
D	3	I	8
E	4	L	9

**N1:** Numero camera (decina)

**N2:** Numero camera (unità)

**M1:** Modalità operativa del terminale (vedi tabella)

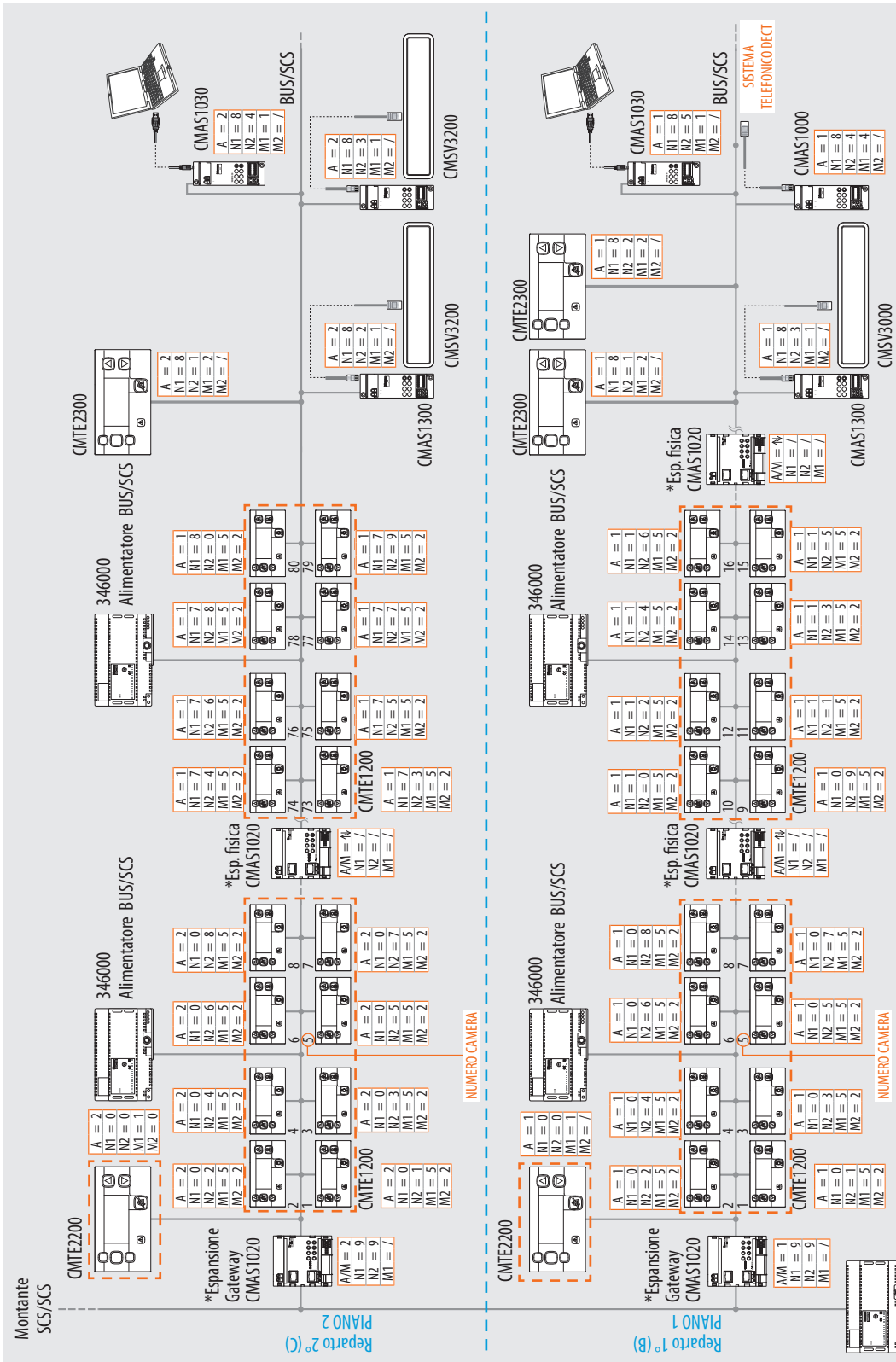
**M2:** Modalità operativa (vedi tabella)

Configuratore M1	Letto 1	Letto 2	Bagno	Contatto biomedico
1	✓	X	X	X
2	✓	X	✓	X
3	✓	X	✓	✓
4	✓	✓	X	X
5	✓	✓	✓	X
6	✓	✓	✓	✓
7	X	X	✓	X

Configuratore M2	Modalità di funzionamento
1	Reset allarme bagno con pulsante di presenza del terminale di camera
2	Reset allarme bagno con pulsante dedicato installato nel locale bagno (*)

⚠ (\*) L'utilizzo è facoltativo. Consente di rispettare la normativa VDA 0834.

Esempio di configurazione di due reparti



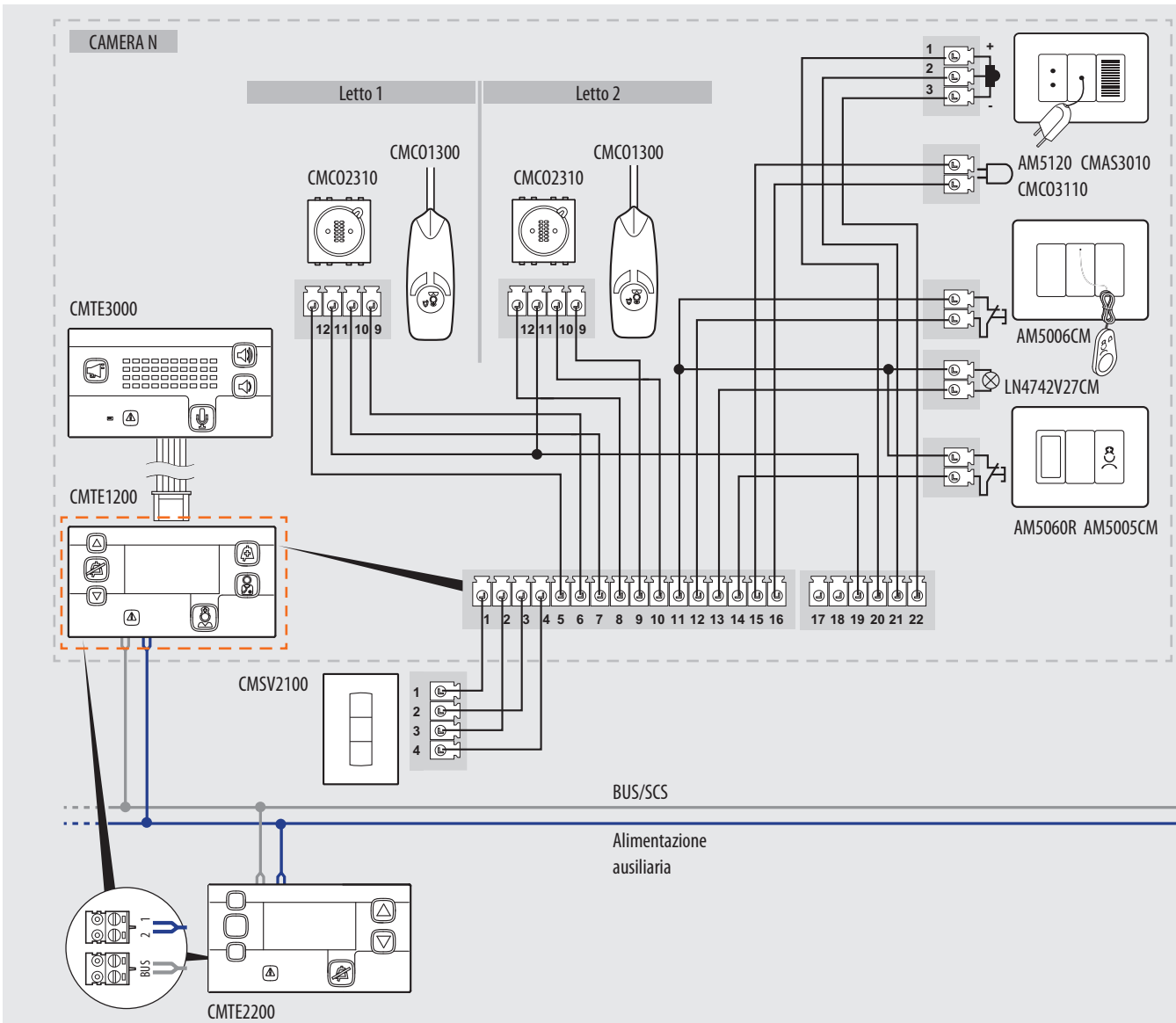
ARTICOLO	DESCRIZIONE	ARTICOLO	DESCRIZIONE
346000	Alimentatore	CMSV3200	Display di corridoio bifacciale
CMTE1200	Terminale di camera con display	CMAS1000	interfaccia DECT
CMTE2200	terminale di presidio principale	CMAS1020	Interfaccia SCS/SCS
CMTE2300	terminale di presidio secondario	CMAS1030	Interfaccia memoria eventi
CMSV3000	Display di corridoio monofacciale	CMAS1300	Interfaccia BUS/display

Per l'utilizzo corretto dell'interfaccia CMAS1020 consultare la guida tecnica o la scheda tecnica del prodotto. (Max due interfacce sullo stesso ramo)



346000 Alimentatore di montante

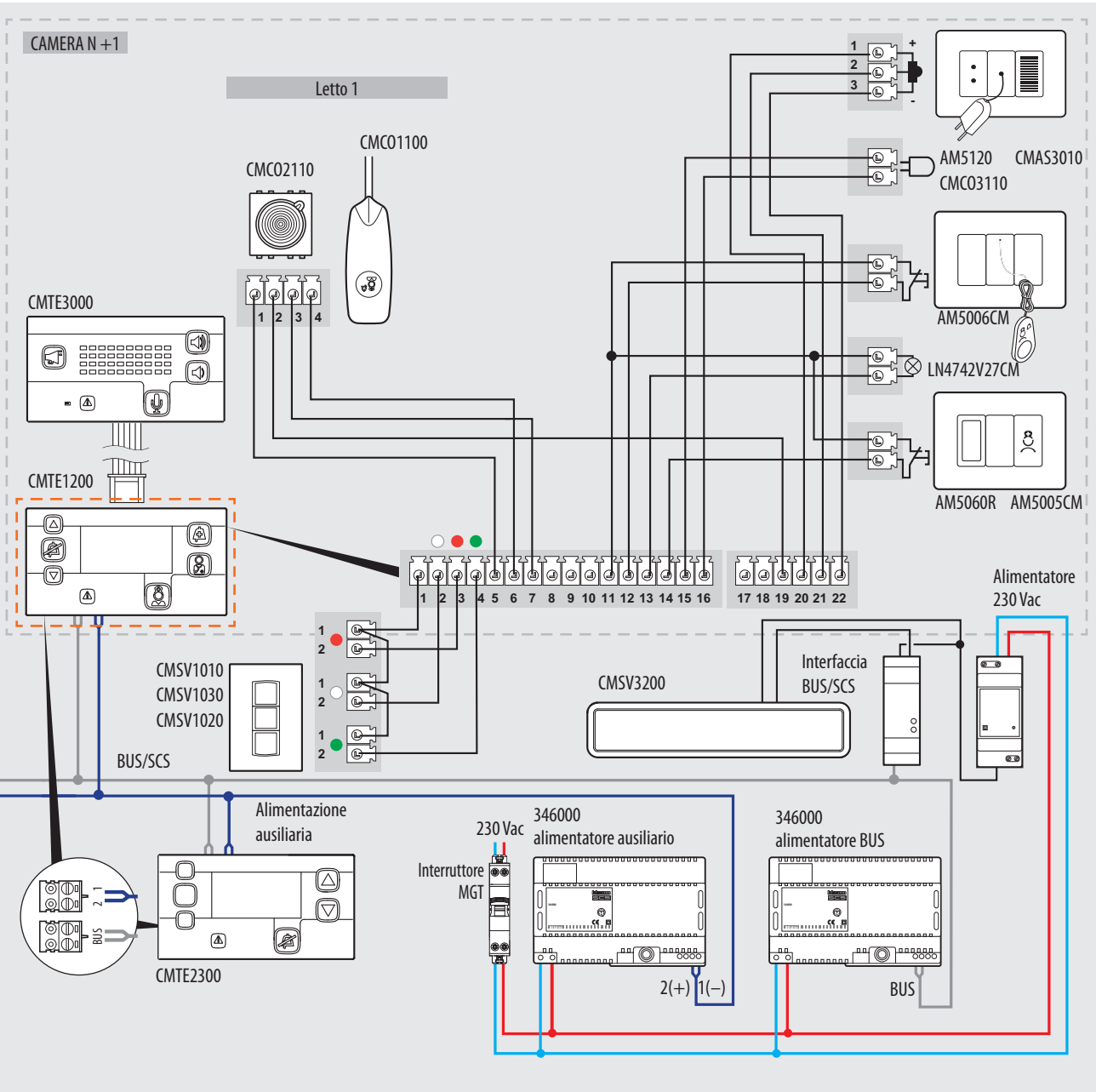
Schema di collegamento tipico due camere



**!** Cavi al CMTE1200 usare 4x0,22 GR. Per il collegamento dell'alimentazione ausiliaria rispettare le polarità (morsetti 1=GND - 2=+27Vdc)  
 Interfaccia BUS/SCS e alimentatore sono a corredo del CMSV3000 Display.  
 È possibile installare il microfono supplementare CMA3010 solo se nella camera è installato il modulo audio CMTE3000.

ARTICOLO	DESCRIZIONE	QUANTITÀ
CMCO2310	Presa per pulsantiera paziente 3 pulsanti	2
CMCO1300	Pulsantiera paziente 3 pulsanti	2
CMCO2110	Presa per pulsantiera paziente 1 pulsante	1
CMCO1100	Pulsantiera paziente 1 pulsante	1
CMTE1200	Terminale di camera con display	2
CMTE3000	Modulo Audio	2
CMSV2100	Lampada di segnalazione fuoriporta	1
CMTE2300	Terminale di presidio principale	1
CMTE2200	Terminale di presidio secondario	1

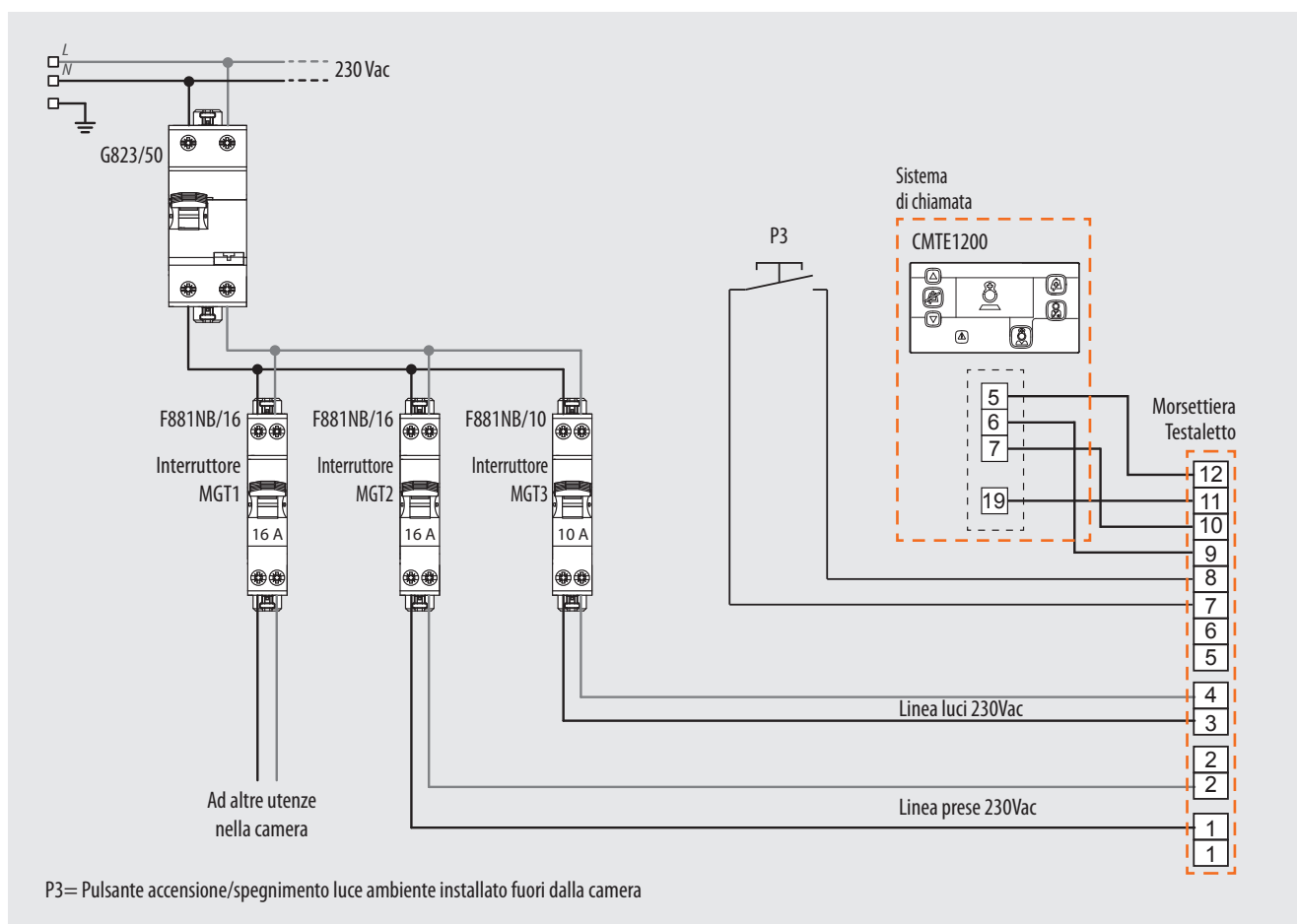
ARTICOLO	DESCRIZIONE	QUANTITÀ
FN881B/16	Interruttore MGT	1
346000	Alimentatore	2
CMSV3200	Display di corridoio bifacciale	1
CMSA1000	Interfaccia DECT	1
03567	Alimentatore	1
AM5060R	Portalampana con diffusore rosso	2
LN4742V27CM	Spia segnalazione led rosso	1
AM5005CM	Annulla chiamata WC	2
AM5006CM	Pulsante a tirante	2



ARTICOLO	DESCRIZIONE	QUANTITÀ
CMAS3010	Microfono ausiliario per modulo audio	2
AM5120	Presse per contatto diagnostico	2
CMCO3110	Spina per contatto diagnostico	2
CMSV1010	Lampada di segnalazione rossa	1
CMSV1020	Lampada di segnalazione verde	1
CMSV1030	Lampada di segnalazione bianca	1

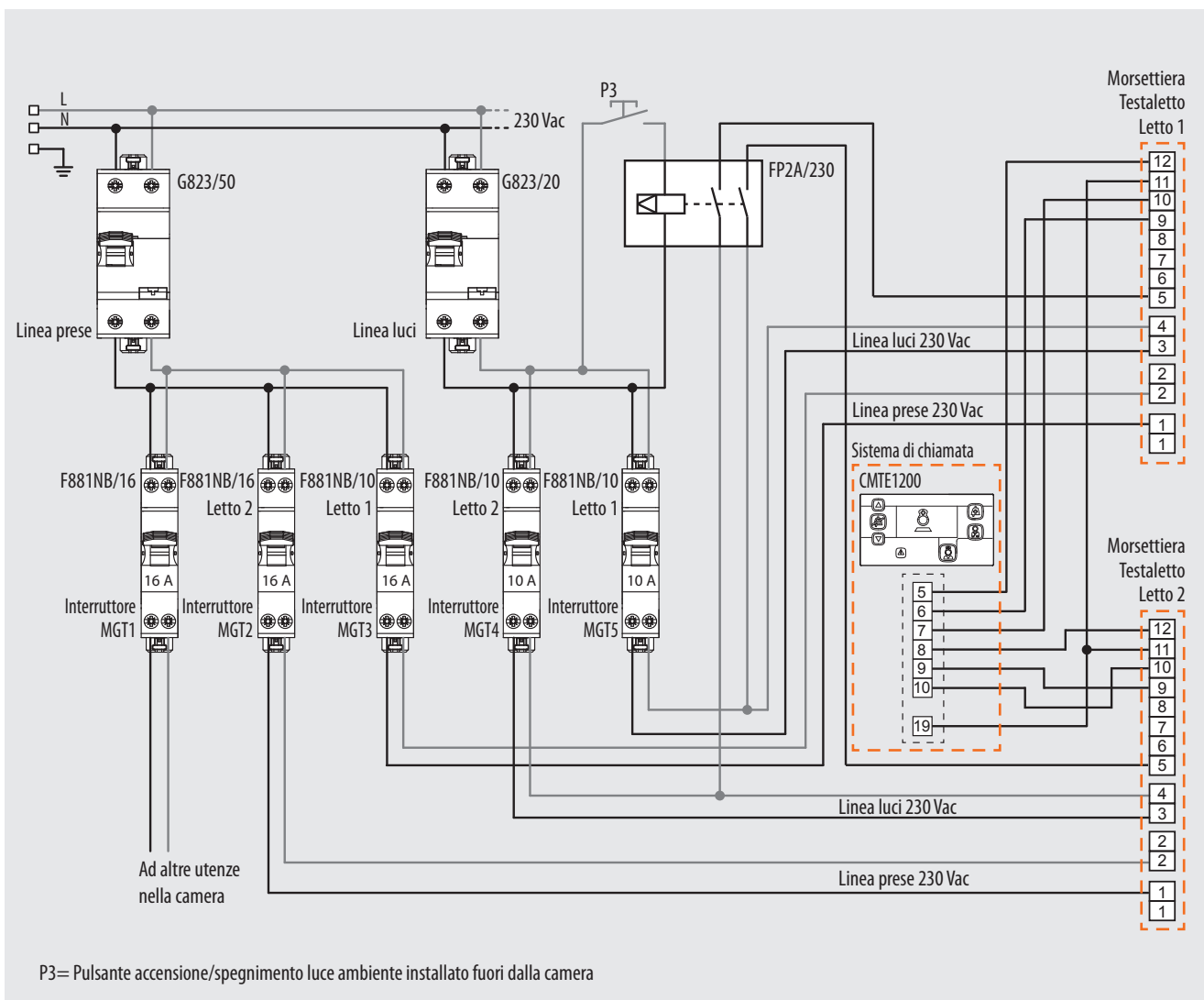
**Schema di collegamento - Camera di degenza con un posto letto**

Il dispositivo CMTE1200 può essere collegato direttamente al testaleto BTicino integrandosi perfettamente in tutte le funzioni: chiamata infermiera, accensioni luce lettura, visita e ambiente.



ARTICOLO	DESCRIZIONE	QUANTITÀ
G823/50	Interruttore generale di camera con Diff + MGT	1
F881NB/16	Interruttore MGT1 protezione altre utenze	1
F881NB/16	Interruttore MGT2 protezione linea prese testaleto letto 1	1
F881NB/10	Interruttore MGT3 protezione linea luci testaleto letto 1	1
CMTE1200	Terminale di camera con display	1

**Schema di collegamento - Camera di degenza con due posti letto**



ARTICOLO	DESCRIZIONE	QUANTITÀ
G823/50	Interruttore generale di camera con Diff + MGT linea prese	1
G823/20	Interruttore generale di camera con Diff + MGT linea luci	1
F881NB/16	Interruttore MGT1 protezione altre utenze	1
F881NB/16	Interruttore MGT2 protezione linea prese testaletto letto 2	1
F881NB/10	Interruttore MGT3 protezione linea luci testaletto letto 1	1
F881NB/10	Interruttore MGT4 protezione linea luci testaletto letto 2	1
F881NB/10	Interruttore MGT5 protezione linea luci testaletto letto 1	1
FP2A/230	Relè passo passo	1
CMTE1200	Terminale di camera con display	1