



# MAS 800

Quadri e armadi componibili e monoblocco fino a 800 A

## I VANTAGGI DELL'OFFERTA

La gamma di quadri e armadi MAS800 si propone come soluzione ideale per una distribuzione di corrente fino a 800A. MAS800 si compone di due tipologie di strutture con profondità 250 mm:

### LDX800

Quadri e armadi in metallo con struttura componibile, con grado di protezione massimo IP43 e corrente massima di 800A.

### MDX800

Quadri e armadi in metallo monoblocco, con grado di protezione IP65 e corrente massima di 800 A.

## PIASTRE E PANNELLI

Interruttore	Versione	Posizione	Configurazione	Attacchi
<b>BT DIN</b>				
<b>M1-M2 da guida DIN</b>		verticale		
<b>M1 160</b>	fisso	orizzontale		anteriori
<b>M2 250</b>	fisso	orizzontale		anteriori
<b>MW63 ÷ 160*</b>				
<b>M160 ÷ 250</b>	fisso	verticale	senza differenziale	anteriori
		orizzontale	con o senza diff.	
<b>M400 ÷ 630</b>	fisso	verticale	senza differenziale	anteriori
		orizzontale	con o senza diff.	
<b>M630 ÷ 1600</b>	fisso	verticale	senza differenziale	anteriori
		orizzontale	2 interruttori	
<b>MW250*</b>	fisso	verticale	1 MW centrale	anteriori
		orizzontale	1 o 2 sezionatori	anteriori
<b>MW630*</b>	fisso	verticale	1 MW centrale	anteriori
		orizzontale		anteriori
<b>MW1600*</b>	fisso	verticale	1 MW centrale	anteriori
		orizzontale		anteriori

\* su LDX800 con grado di protezione IP ≥ 40, il montaggio dei sezionatori

MEGASWITCH è possibile solo utilizzando la porta bombata.

Su MDX800 è possibile con la porta piana

\*\* utilizzabile anche con pannello 200mm

\*\*\* utilizzabili per valori di IPK ≤ 50KA e Icw ≤ 25KA

MAS800 LARGHEZZA 600mm (24 MODULI)					MAS800 LARGHEZZA 850mm (36 MODULI)				
Pannelli in metallo					Pannelli in metallo				
Piastra/Guida DIN 35	Altezza (mm)	1/4 giro ***	Vite	Serratura	Piastra/Guida DIN 35	Altezza (mm)	1/4 giro ***	Vite	
93600/35	150	9529/24Q	9529/24		93800/35	150	9779/36Q	9779/36	
	200	9531/24Q	9531/24			200	9780/36Q	9780/36	
	300	9533/24Q	9533/24			300	9783/36Q	9783/36	
9531PCMEN	300	9533/24Q	9533/24		9781PCMEN	300	9783/36Q	9783/36	
9541P160N**	150		9541ME160N		9741P160N	150		9741ME160N	
9541P250N	200		9541ME250N		9741P250N	200		9741ME250N	
93600/35	200	9531/24Q	9531/24	-	93800/35	200	9780/36Q	9780/36	
	300	9533/24Q	9533/24	-		300	9783/36Q	9783/36	
9531P/TN	400	9531/TNQ	9531/TN	-	9781P/TN	400	9781/TNQ	9781/TN	
9532P/TN	600	9532/TNQ	9532/TN	-	9782P/TN	600	9782/TNQ	9782/TN	
9541P/02	200	9541/02Q	9541/02	-	9741P/02	200	-	9741/02	
9531P/TN	400	9531/TNQ	9531/TN	-	9781P/TN	400	9781/TNQ	9781/TN	
9532P/TN	600	9532/TNQ	9532/TN	-	9782P/TN	600	9782/TNQ	9782/TN	
9541P/04	300	9541/04Q	9541/04	-	9741P/04	300	-	9741/04	
9531P/12	400	-	9531/1TS	-	9781P/12	400	-	9781/1TS	
-	-	-	-	-		400	-	9781/2TS	
9531P/12	400	-	9541/12	-	9781P/12	400	-	9741/12	
9561P/W	300	9561/1WQ	9561/1W	-	9761P/W	300	9761/1WQ	9761/1W	
9561P/W	300	9561/2WQ	9561/2W	-	9761P/W	300	9761/2WQ	9761/2W	
9591PMW2	300		9591MW2						
9561P/SW	300	9561/SWQ	9561/SW	-	9761P/SW	300	9761/SWQ	9761/SW	
9591PMW4	400		9591MW4						
9531P/12	400	-	9561/SSW	-	9781P/12	400	-	9761/SSW	
9531P/12	400		9591MW12						



# MAS 800

## Quadri armadi e porte



93690/10



93390BE/10



93650



93690L/10



93650L

Articolo

**LDX800 QUADRO DA PARETE IN LAMIERA**

	Altezza		Larghezza		Prof. (mm)
	Esterno (mm)	Interno (mm)	Esterno (mm)	Interno (mm)	
<b>93650</b>	1050	1000	660	600	251
<b>93660</b>	1250	1200	660	600	251
<b>93850</b>	1050	1000	910	850	251
<b>93860</b>	1250	1200	910	850	251

**LDX800 ARMADIO DA PAVIMENTO IN LAMIERA**

	Altezza		Larghezza		Prof. (mm)
	Esterno (mm)	Interno (mm)	Esterno (mm)	Interno (mm)	
<b>93670</b>	1550	1400	660	600	251
<b>93680</b>	1750	1600	660	600	251
<b>93690</b>	1950	1800	660	600	251
<b>93690/10</b>	2150	2000	660	600	251
<b>93870</b>	1550	1400	910	850	251
<b>93880</b>	1750	1600	910	850	251
<b>93890</b>	1950	1800	910	850	251
<b>93890/10</b>	2150	2000	910	850	251
Vano barre esterno					
<b>93470BE</b>	1550	1400	460	400	251
<b>93480BE</b>	1750	1600	460	400	251
<b>93490BE</b>	1950	1800	460	400	251
<b>93490BE/10</b>	2150	2000	460	400	251
Zoccolo aggiuntivo					
<b>93410Z</b>	100	100	460	400	230
<b>93610Z</b>	100	100	660	600	230
<b>93810Z</b>	100	100	910	850	230

**LDX800 ARMADIO A DOPPIA PORTA**

	Altezza		Larghezza		Prof. (mm)
	Esterno (mm)	Interno (mm)	Esterno (mm)	Interno (mm)	
<b>93670FPZ</b>	1550	1400	660	600	251
<b>93680FPZ</b>	1750	1600	660	600	251
<b>93690FPZ</b>	1950	1800	660	600	251
<b>93690FPZ/10</b>	2150	2000	660	600	251
Angolari per porte parziali per armadi da pavimento					
<b>93600APZ</b>					600
Fianchi parziali per quadri o armadi					
<b>93030FPZ</b>					600
<b>93040FPZ</b>					800
<b>93050FPZ</b>					1000
<b>93060FPZ</b>					1200

**PIASTRE PASSACAVI PER LDX800**

Larghezza (mm)	
<b>93400PP</b>	400
<b>93600PP</b>	600
<b>93800PP</b>	850
Lunghezza (m)	
<b>93875</b>	6

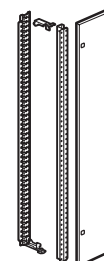

**LDX800 PORTE PER QUADRI E ARMADI**

Articolo

Lamiera	Vetro	Vetro bombato	Altezza (mm)	Larghezza (mm)	
<b>93650L</b>	<b>93650V</b>	<b>93650VB</b>	1000	600	
<b>93660L</b>	<b>93660V</b>	<b>93660VB</b>	1200	600	
<b>93670L</b>	<b>93670V</b>	<b>93670VB</b>	1400	600	
<b>93680L</b>	<b>93680V</b>	<b>93680VB</b>	1600	600	
<b>93690L</b>	<b>93690V</b>	<b>93690VB</b>	1800	600	
<b>93690L/10</b>	<b>93690V/10</b>	<b>93690VB/10</b>	2000	600	
<b>93850L</b>	<b>93850V</b>	<b>93850VB</b>	1000	850	
<b>93860L</b>	<b>93860V</b>	<b>93860VB</b>	1200	850	
<b>93870L</b>	<b>93870V</b>	<b>93870VB</b>	1400	850	
<b>93880L</b>	<b>93880V</b>	<b>93880VB</b>	1600	850	
<b>93890L</b>	<b>93890V</b>	<b>93890VB</b>	1800	850	
<b>93890L/10</b>	<b>93890V/10</b>	<b>93890VB/10</b>	2000	850	
Porta per vano barre esterno					
<b>93470L</b>				1400	400
<b>93480L</b>				1600	400
<b>93490L</b>				1800	400
<b>93490L/10</b>				2000	400
Pannello per vano barre esterno					
<b>93470P</b>				1400	400
<b>93480P</b>				1600	400
<b>93490P</b>				1800	400
<b>93490P/10</b>				2000	400

**LDX800 KIT VANO BARRE INTERNO CON PANNELLO DI CHIUSURA**

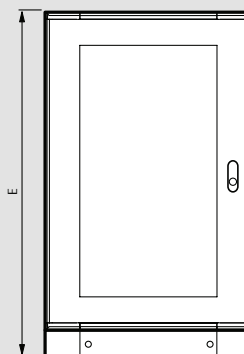
	Altezza (mm)	Larghezza (mm)	Prof. (mm)
<b>93050B</b>	1000	250	230
<b>93060B</b>	1200	250	230
<b>93070B</b>	1400	250	230
<b>93080B</b>	1600	250	230
<b>93090B</b>	1800	250	230
<b>93090B/10</b>	2000	250	230


**NOTA:** solo per armadi con larghezza 850

# CARATTERISTICHE TECNICHE LDX800

Rispondenza normativa	CEI EN 60439-1/3
Tipo materiale di costruzione	acciaio zincato
Spessore (mm)	1,5
Colore	grigio RAL 7035
Grado di protezione	IP30 senza porta
	IP40 con porta
	IP43 porta + guarnizione + piastra passacavi
Corrente nominale massima interruttore installabile In (A)	800
Corrente di picco massima Ipk (limitata)* (kA)	50
Corrente di cortocircuito condizionata Icc (kA)	50
Resistenza all'abrasione ogni 50 passaggi del pattino abrasivo (mm)	1
Resistenza al calore per film epossidico indurito (°C)	150
Resist. max distacco intorno ad incisione del film dopo 100 ore in nebbia salina (mm)	1÷2
Costante dielettrica relativa (misurata a 10 <sup>3</sup> Hz)	3.5÷4.5
Rigidità dielettrica a 20° C (kV/mm)	38,5
Rigidità dielettrica a 160° C (kV/mm)	20,6
Sistemi Tifast installabili	Tifast pettini
	Easy Tifast
	Tifast Moduli
	Tifast Barre
	Tifast moduli compatto con Power Tifast Light
Power Tifast Light	
Verniciatura delle superfici degli involucri	polvere epossipoliestere
Trattamento delle superfici, supporti, bulloneria	zincatura passivata
Distanza tra vetro e pannelli frontali (mm)	43 porta piana / 62 porta bombata (43 porta piana solo per MDX)
Profondità utile interna (piastra/pannello) (mm)	149

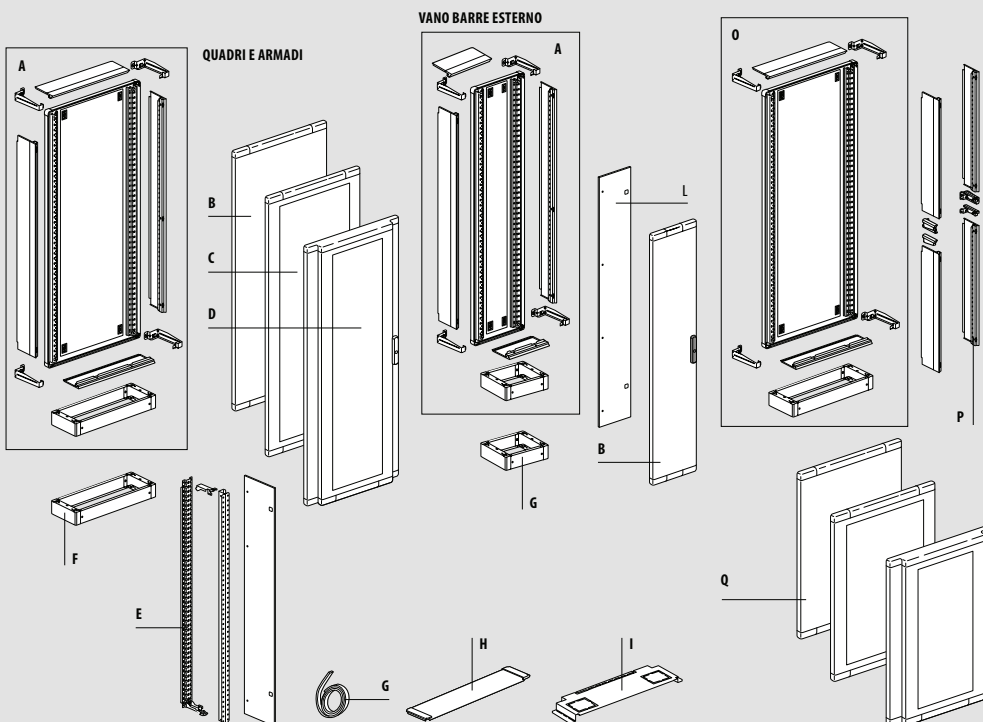
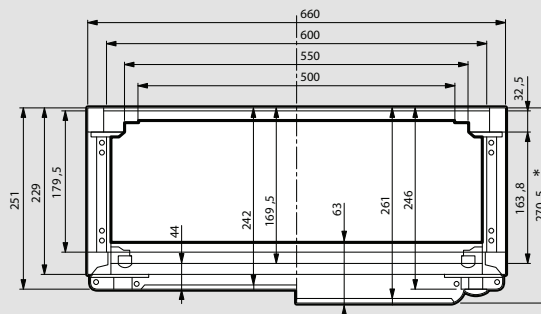
\* questi valori si riferiscono ad un cortocircuito aperto da un interruttore installato nel contenitore stesso



	Dimensioni modulari (LxAxP) (mm)	E
Quadri	600x1000x230	1050
	600x1200x230	1250
	850x1000x230	1050
	850x1200x230	1250
Armadi (altezza comprensiva di zoccolo)	400x1400x230	1550
	400x1600x230	1550
	400x1800x230	1950
	400x2000x230	2150
	600x1400x230	1550
	600x1600x230	1750
	600x1800x230	1950
	600x2000x230	2150
	850x1400x230	1550
	850x1600x230	1750
	850x1800x230	1950
	850x2000x230	2150

Larghezza armadio (mm)	Dimensioni (mm)			
	A	B	C	D
400	460	400	350	300
600	660	600	550	500
850	910	850	800	750

\* solo per 600 e 850



## MAS 800

### Quadri armadi e porte



92693/10



92490BE/10



92853



92690L/10



92650L

Articolo	MDX800 QUADRO DA PARETE IN LAMIERA IP55				
	Altezza		Larghezza		
	Esterno (mm)	Interno (mm)	Esterno (mm)	Interno (mm)	Prof. (mm)
92653	1100	1000	705	600	249
92663	1300	1200	705	600	249
92853	1100	1000	955	850	249
92863	1300	1200	955	850	249

Articolo	MDX800 ARMADIO DA PAVIMENTO IN LAMIERA IP55				
	Altezza		Larghezza		
	Esterno (mm)	Interno (mm)	Esterno (mm)	Interno (mm)	Prof. (mm)
92673	1600	1400	705	600	249
92683	1800	1600	705	600	249
92693	2000	1800	705	600	249
92693/10	2200	2000	705	600	249
92873	1600	1400	955	850	249
92883	1800	1600	955	850	249
92893	2000	1800	955	850	249
92893/10	2200	2000	955	850	249

Vano barre esterno					
92470BE	1600	1400	505	400	249
92480BE	1800	1600	505	400	249
92490BE	2000	1800	505	400	249
92490BE/10	2200	2000	505	400	249

Zoccolo aggiuntivo					
92410Z	100	100	460	400	230
92610Z	100	100	660	600	230
92810Z	100	100	910	850	230

PANNELLI LATERALI IN LAMIERA PIENA			
92050C	1100	1000	249
92060C	1300	1200	249
92070C	1600	1400	249
92080C	1800	1600	249
92090C	2000	1800	249
92090C/10	2200	2000	249

PANNELLI LATERALI IN LAMIERA PER AERAZIONE			
92050W	1100	1000	249
92060W	1300	1200	249
92070W	1600	1400	249
92080W	1800	1600	249
92090W	2000	1800	249
92090W/10	2200	2000	249

Articolo	MDX800 PORTE PER QUADRI E ARMADI			
	Lamiera	Vetro	Altezza (mm)	Larghezza (mm)
92650L	92650V		1000	600
92660L	92660V		1200	600
92670L	92670V		1400	600
92680L	92680V		1600	600
92690L	92690V		1800	600
92690L/10	92690V/10		2000	600
92850L	92850V		1000	850
92860L	92860V		1200	850
92870L	92870V		1400	850
92880L	92880V		1600	850
92890L	92890V		1800	850
92890L/10	92890V/10		2000	850

Porta per vano barre esterno			
92470L		1400	400
92480L		1600	400
92490L		1800	400
92490L/10		2000	400

MDX800 KIT VANO BARRE INTERNO CON PANNELLO DI CHIUSURA			
Articolo	Altezza (mm)	Larghezza (mm)	Prof. (mm)
93050B	1000	250	230
93060B	1200	250	230
93070B	1400	250	230
93080B	1600	250	230
93090B	1800	250	230
93090B/10	2000	250	230

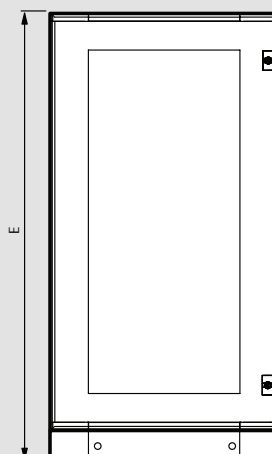
NOTA: solo per armadi con larghezza 850

SET PROFILATI FRONTALI PER FINITURA IP30		
Articolo	Altezza (mm)	Larghezza (mm)
92670P	1400	600
92680P	1600	600
92690P	1800	600
92690P/10	2000	600
92870P	1400	850
92880P	1600	850
92890P	1800	850
92680P/10	2000	850

# CARATTERISTICHE TECNICHE MDX800

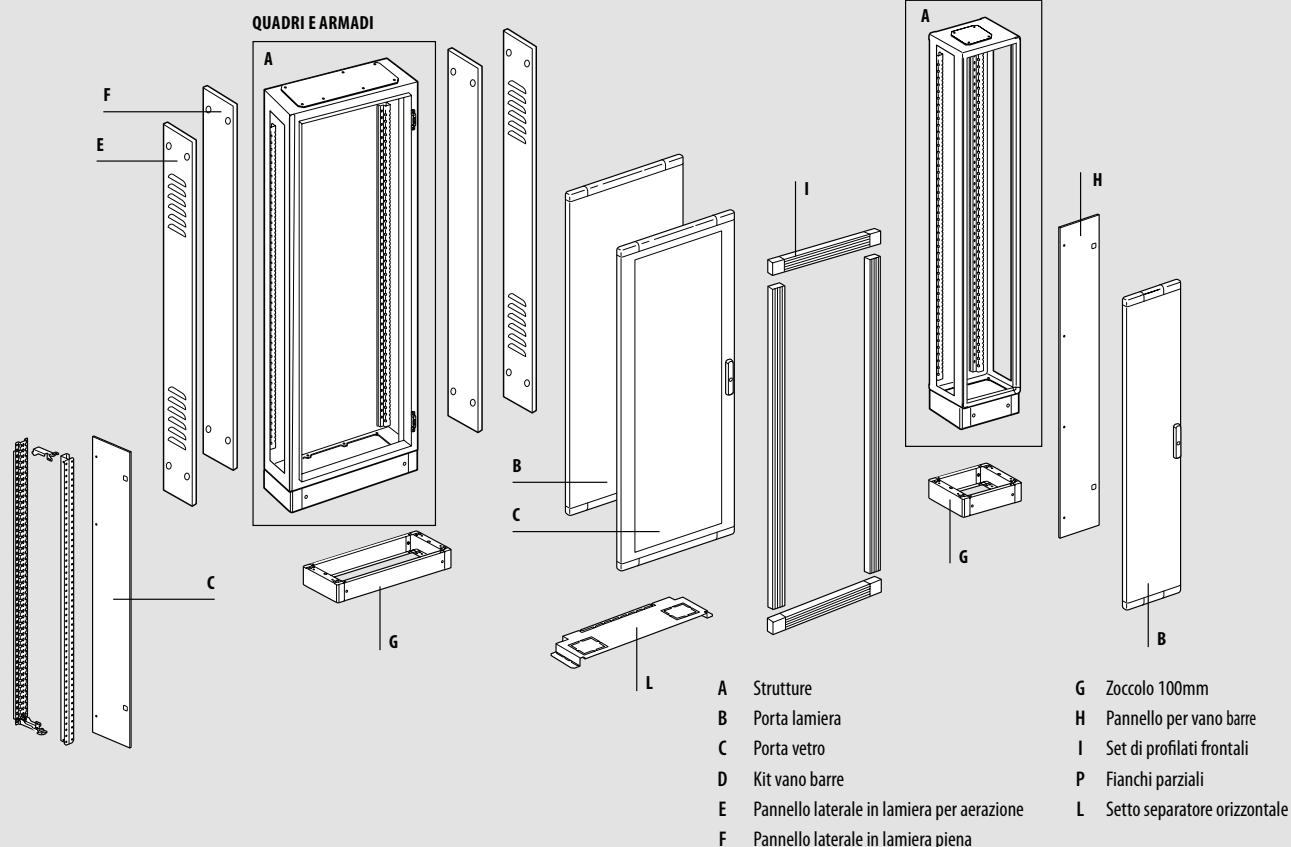
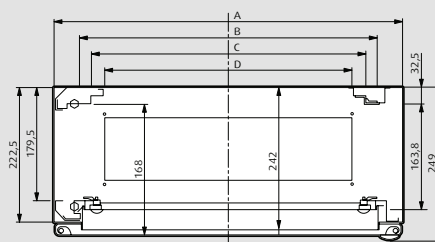
Rispondenza normativa	CEI EN 60439-1/3
Tipo materiale di costruzione	acciaio zincato
Spessore (mm)	1,5
Colore	grigio RAL 7035
Grado di protezione	IP65 con pannelli laterali in lamiera piena IP30 con pannelli laterali aerati
Corrente nominale massima interruttore installabile In (A)	800
Corrente di picco massima Ipk (limitata)* (kA)	50
Corrente di cortocircuito condizionata Icc (kA)	50
Resistenza all'abrasione ogni 50 passaggi del pattino abrasivo (mm)	1
Resistenza al calore per film epossidico indurito (°C)	150
Resist. max distacco intorno ad incisione del film dopo 100 ore in nebbia salina (mm)	1÷2
Costante dielettrica relativa (misurata a 10 <sup>3</sup> Hz)	3,5÷4,5
Rigidità dielettrica a 20° C (kV/mm)	38,5
Rigidità dielettrica a 160° C (kV/mm)	20,6
Sistemi Tifast installabili	TIFAST PETTINI
	EASY TIFAST
	TIFAST MODULI
	TIFAST BARRE
	TIFAST MODULI COMPATTO CON POWER TIFAST LIGHT
	POWER TIFAST LIGHT
Verniciatura delle superfici degli involucri	polvere epossipoliestere
Trattamento delle superfici, supporti, bulloneria	zincatura passivata
Distanza tra vetro e pannelli frontali (mm)	42 porta piana / 62 porta bombata (42 porta piana solo per MDX)
Profondità utile interna (piastra/pannello) (mm)	149

\* questi valori si riferiscono ad un cortocircuito aperto da un interruttore installato nel contenitore stesso



	Dimensioni modulari (LxAxP) (mm)	E
Quadri	600x1000x230	1095
	600x1200x230	1295
	850x1000x230	1095
	850x1200x230	1295
Armadi (altezza comprensiva di zoccolo)	400x1400x230	1595
	400x1800x230	1795
	400x2000x230	1995
	600x1400x230	1595
	600x1600x230	1795
	600x1800x230	1995
	600x2000x230	2195
	850x1400x230	1595
	850x1600x230	1795
	850x1800x230	1995
	850x2000x230	2195

Larghezza armadio (mm)	Dimensioni (mm)			
	A	B	C	D
400	505,4	400	325	300
600	705,4	600	525	500
850	955,4	850	775	750

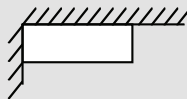
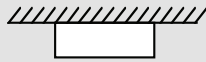


# TABELLE POTENZA DISSIPATA

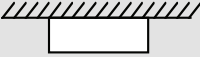
POTENZA DISSIPATA IN WATT DEI QUADRI LDX800

$\Delta\theta$  per K

LxAxP (mm)	IP30						IP40						IP43					
	15	20	25	30	35	40	15	20	25	30	35	40	15	20	25	30	35	40
600X1000X230	91	123	145	188	228	260	70	95	116	144	189	205	68	92	112	139	183	199
600X1200X230	118	147	168	210	255	294	100	134	144	175	204	248	97	130	139	170	198	241
600X1400X230	138	168	194	228	294	337	124	141	156	186	228	272	120	137	151	180	221	264
600X1600X230	155	192	221	253	324	380	141	150	165	200	259	310	137	146	160	194	251	301
600X1800X230	185	220	243	296	368	423	150	163	179	227	282	329	146	158	174	220	273	320
600X2000X230	209	242	267	311	410	472	163	175	188	253	305	345	158	170	182	245	295	334
850X1000X230	154	182	201	262	310	372	134	150	163	215	265	312	130	146	158	208	257	303
850X1200X230	161	200	243	309	354	427	159	167	175	253	308	361	154	162	170	245	299	350
850X1400X230	176	208	271	340	403	488	170	179	207	285	348	416	164	174	201	277	337	403
850X1600X230	187	219	301	382	456	549	189	213	245	319	381	450	183	206	238	309	370	437
850X1800X230	206	231	336	422	502	592	192	220	266	330	402	478	186	214	258	320	390	464
850X2000X230	213	247	349	443	527	630	202	234	274	348	418	495	196	227	266	337	405	480
400X1400X230	93	119	164	201	245	290	66	90	126	167	198	239	64	87	123	162	192	232
400X1600X230	104	139	186	229	273	324	93	125	143	183	215	267	90	122	138	177	208	259
400X1800X230	116	162	208	259	310	376	106	140	158	199	244	289	103	136	153	193	237	281
400X2000X230	129	189	230	287	345	409	118	165	176	210	273	321	114	160	171	203	265	311
600X1000X230	89	122	144	187	226	258	65	91	110	137	182	196	63	89	107	132	176	190
600X1200X230	116	146	166	209	251	292	95	127	137	168	196	237	92	123	132	163	190	230
600X1400X230	137	161	182	227	292	334	118	137	149	179	221	263	114	132	145	173	214	255
600X1600X230	148	180	205	252	313	379	137	144	158	191	250	299	132	140	153	185	242	290
600X1800X230	166	201	234	294	366	421	143	158	173	218	273	318	139	153	168	212	265	309
600X2000X230	201	239	253	309	389	462	158	168	182	286	294	333	153	163	176	277	285	323
850X1000X230	151	179	194	255	302	369	128	144	158	207	255	301	124	140	153	201	247	292
850X1200X230	159	199	240	290	351	420	147	161	168	244	296	348	143	156	163	236	287	337
850X1400X230	175	204	268	338	397	478	163	173	200	275	336	402	158	168	194	267	326	390
850X1600X230	185	218	294	377	452	539	182	205	236	308	368	436	176	199	229	298	356	423
850X1800X230	198	227	335	418	497	590	186	211	256	318	389	462	180	205	249	308	377	448
850X2000X230	209	234	347	440	524	627	194	226	264	336	404	479	188	219	256	326	392	464
400X1400X230	83	108	159	194	239	286	63	86	121	160	190	231	61	84	117	155	184	224
400X1600X230	97	130	182	224	266	322	88	121	137	175	207	257	86	117	132	170	201	250
400X1800X230	105	153	200	252	307	366	100	133	150	190	236	278	97	129	146	184	229	270
400X2000X230	120	182	218	281	343	406	110	158	168	201	265	311	107	153	163	195	257	301
600X1000X230	87	118	140	185	224	255	62	88	107	133	177	193	61	86	104	129	171	188
600X1200X230	113	142	163	206	251	289	90	125	133	165	193	234	88	121	129	160	188	227
600X1400X230	134	158	178	226	288	335	114	133	146	174	216	257	111	129	141	168	210	249
600X1600X230	144	175	201	250	309	376	132	140	154	187	244	294	128	136	149	182	237	285
600X1800X230	162	196	229	291	363	419	140	155	171	215	270	315	135	151	166	209	262	306
600X2000X230	196	235	247	304	383	455	154	167	179	284	291	331	150	162	173	275	282	321
850X1000X230	146	175	191	250	252	368	125	143	153	203	250	296	121	139	148	197	242	288
850X1200X230	155	196	240	255	301	418	142	156	163	239	291	342	138	151	158	232	282	332
850X1400X230	172	201	263	335	399	484	159	170	194	270	330	395	154	164	189	262	320	383
850X1600X230	182	213	288	376	460	530	177	200	230	302	361	430	171	194	223	293	350	417
850X1800X230	193	221	332	405	502	599	181	208	252	315	382	457	176	202	244	306	370	443
850X2000X230	204	231	341	434	522	625	189	222	260	330	398	471	184	215	252	320	386	457
400X1400X230	80	106	155	191	235	281	59	83	116	156	187	226	58	81	113	151	182	219
400X1600X230	93	126	177	218	262	316	85	116	132	172	203	252	83	113	128	166	197	244
400X1800X230	103	149	196	247	301	361	97	130	147	187	231	274	94	126	142	182	224	265
400X2000X230	115	178	213	276	339	399	106	153	164	198	260	307	103	148	159	192	252	298



**POTENZA DISSIPATA IN WATT DEI QUADRI MDX800**
**Δθ per K**

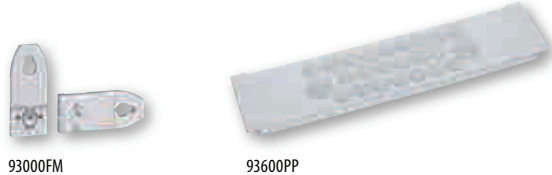
LxHxP (mm)	IP30						IP65					
	15	20	25	30	35	40	15	20	25	30	35	40
 600X1005X230	-	-	-	-	-	-	58	78	99	123	152	181
600X1200X230	-	-	-	-	-	-	70	85	109	136	166	198
600X1400X230	109	136	180	230	277	326	80	107	145	181	220	260
600X1600X230	122	162	201	252	305	362	99	119	159	201	242	289
600X1800X230	133	171	223	274	334	397	120	137	173	220	265	318
600X2000X230	142	182	246	298	364	427	137	156	188	245	288	337
850X1000X230	-	-	-	-	-	-	109	126	152	184	222	267
850X1200X230	-	-	-	-	-	-	125	137	167	210	247	297
850X1400X230	147	172	249	317	383	451	138	170	200	248	309	359
850X1600X230	178	194	258	325	393	463	169	186	208	257	318	371
850X1800X230	194	205	266	334	402	478	190	203	216	266	328	384
850X2000X230	203	217	276	348	421	493	200	212	227	277	339	401
400X1400X230	106	132	163	198	233	286	73	97	142	177	207	251
400X1600X230	119	148	174	231	253	319	90	109	149	193	237	280
400X1800X230	131	158	192	253	311	331	111	127	169	217	259	315
400X2000X230	139	170	221	276	334	383	134	152	180	235	283	328
600X1000X230	-	-	-	-	-	-	56	72	97	120	147	177
600X1200X230	-	-	-	-	-	-	67	82	106	134	163	193
600X1400X230	104	133	176	223	270	320	77	102	143	180	217	256
600X1600X230	117	147	192	241	291	345	93	112	156	196	257	282
600X1800X230	128	157	209	258	312	371	110	132	170	213	258	307
600X2000X230	137	166	226	275	334	396	132	152	184	232	284	332
850X1000X230	-	-	-	-	-	-	107	122	140	180	218	260
850X1200X230	-	-	-	-	-	-	122	132	164	206	243	293
850X1400X230	144	169	235	294	360	427	135	163	192	245	295	353
850X1600X230	175	191	248	310	381	452	165	179	202	254	306	364
850X1800X230	192	200	262	326	400	476	186	198	212	262	320	381
850X2000X230	200	207	269	344	419	490	191	204	225	272	333	398
400X1400X230	103	130	158	192	231	283	70	93	138	166	201	247
400X1600X230	116	140	169	228	249	310	87	101	145	188	230	273
400X1800X230	128	150	187	249	307	326	108	119	165	210	252	306
400X2000X230	137	165	217	270	328	375	124	147	171	229	279	325
600X1000X230	-	-	-	-	-	-	50	65	95	118	145	173
600X1200X230	-	-	-	-	-	-	65	84	102	131	159	187
600X1400X230	101	130	161	203	243	289	93	119	133	166	214	244
600X1600X230	114	143	179	228	275	325	110	139	149	187	232	269
600X1800X230	125	152	199	252	307	358	117	149	165	209	250	295
600X2000X230	133	163	219	273	330	393	128	159	199	230	273	320
850X1000X230	-	-	-	-	-	-	101	120	136	173	215	255
850X1200X230	-	-	-	-	-	-	119	129	161	201	239	291
850X1400X230	141	164	230	291	355	419	130	152	188	240	291	348
850X1600X230	172	189	245	306	376	446	155	169	199	250	303	362
850X1800X230	190	195	259	321	397	473	173	189	209	260	315	377
850X2000X230	197	204	267	336	416	486	185	199	221	269	327	392
400X1400X230	99	128	154	189	229	279	67	89	133	163	195	241
400X1600X230	113	137	165	223	245	307	83	97	141	185	227	270
400X1800X230	120	147	183	244	301	321	103	115	160	205	246	302
400X2000X230	131	160	213	264	323	372	120	143	168	221	272	320





# MAS 800

## Accessori di installazione



93000FM

93600PP



81835

9530KC

92000M



70860N

93600C/35



70000MO

7039

Articolo	MANIGLIE PER PORTE
91860S	maniglia con chiave per armadi LDX, MDX e HDX
92860S	maniglia a "T" per quadri MDX IP65
93860S	maniglia a "T" per quadri LDX IP40

Articolo	SETTO DI SEPARAZIONE ORIZZONTALE
93600S	per quadri e armadi larghezza 600mm
93800S	per quadri e armadi larghezza 850mm

Articolo	PROFILATI DIN35
93600/35	profilato DIN 35 larghezza 600 mm
93800/35	profilato DIN 35 larghezza 850 mm
7039	adattatore di profondità per BT DIN - MEGATIKER

Articolo	SUPPORTI PER MORSETTIERE E CANALINE
70000MO	supporto morsettiere per profilati DIN32 e DIN35
92000M	supporto morsettiere e canaline
93000/6C	supporto canaline larghezza 600 mm
93000/8C	supporto canaline larghezza 850 mm

Articolo	PROFILATI DI FISSAGGIO APPARECCHI	
	Larghezza (mm)	Tipologia profilato
70860N	600	DIN35
70861N	850	DIN35
72860N	600	DIN32
72861N	850	DIN32

Articolo	FALSI POLI PER PANNELLI CON FINESTRE DIN
E90FP	mostrina copriforo per pannelli in plastica (stecca da 24 moduli DIN)
E80FP	mostrina copriforo per pannelli in metallo (stecca da 10 moduli DIN)

Articolo	TRAVERSE DI FISSAGGIO CAVI
93200TRO	larghezza 250mm per fissaggio cavi orizzontali
93400TRO	larghezza 400mm per vano barre esterno LDX400 e HDX
93600TRO	larghezza 600mm per fissaggio cavi orizzontale
93800TRO	larghezza 850mm per fissaggio cavi orizzontale

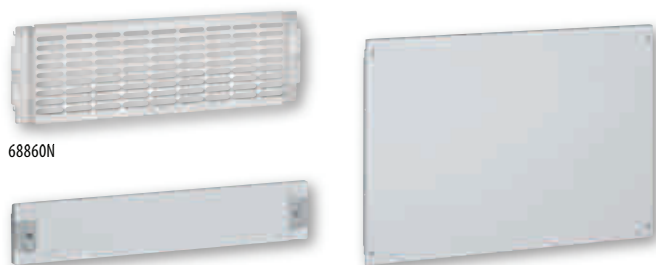
Articolo	ACCESSORI VARI
9530KC	coppia di cerniere per pannelli a 4 viti
81835	dado M6 per fissaggi interni su profilati a "U"
65010	piastrine filettate per fissaggio apparecchi per profilati DIN32
93000RAL	vernice grigia RAL7035 per ritocchi
82000G	golfari per sollevamento armadi MDX800 (n°2)
7039	adattatore di profondità per BT DIN affiancati a MEGATIKER

Articolo	BARRE DI TERRA E SUPPORTI
78860N/6N	barra di terra larghezza 600 mm
78860N/8N	barra di terra larghezza 850 mm
78860/PL	supporto isolato per barre di terra (per quadri LDX-P)

Articolo	ACCESSORI DI FISSAGGIO E AFFIANCAMENTO
93000FM	kit per fissaggio a muro quadri LDX800
93000FMPL	kit per fissaggio a muro quadri LDX-P
93000AFRP	kit di rinforzo per affiancamento quadri LDX-P
93000AFP	kit per affiancamento quadri e armadi LDX
81875	guarnizione per affiancamento armadi MDX800 - lunghezza 20 m
82000A	kit per affiancamento quadri e armadi MDX800 (n°2 per H1000/1200, n°3 per H 1400/1600, n°4 per H1800/2000)

# MAS 800

## Piastre, pannelli ciechi e pannelli per aerazione



68860N

9527PL

9531

Articolo

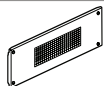
### PANNELLI CIECHI PER TUTTE LE STRUTTURE MAS

1/4 di giro	A vite	A serratura	Altezza (mm)	Larghezza (mm)
			50	600
			150	600
			200	600
	9527Q		50	600
	9528Q		100	600
	9529Q		150	600
	9530Q	9530CS	200	600
	9533Q	9533N 9533CS	300	600
	9531Q	9531 9531CS	400	600
	9532Q	9532 9532CS	600	600
	9777Q	9777	50	850
	9778Q	9778	100	850
	9779Q	9779	150	850
	9780Q	9780	200	850
	9783Q	9783	300	850
	9781Q	9781	400	850
	9782Q	9782	600	850

\* plastica

### PANNELLI AREATI PER VENTILAZIONE NATURALE

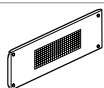
A vite	Altezza (mm)	Larghezza (mm)
9530A	200	600
9780A	200	850



### PANNELLI AREATI PER VENTILAZIONE FORZATA

Con motore elettrico 220/240V - 50 Hz - 18VA - 160 m³/h

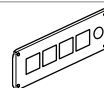
A vite	Altezza (mm)	Larghezza (mm)
9530AV	200	600
9780AV	200	850



### PANNELLI PER STRUMENTI DI MISURA (96X96 mm)

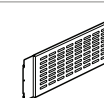
Per 3 amperometri, 1 voltmetro e un commutatore voltmetrico.

	Altezza (mm)	Larghezza (mm)
9530SNC	200	600
9780SNC	200	850



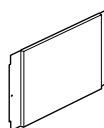
### PIASTRE ASOLATE

	Altezza (mm)	Larghezza (mm)
68860N	200	600
68868N	200	850
68864N	400	600



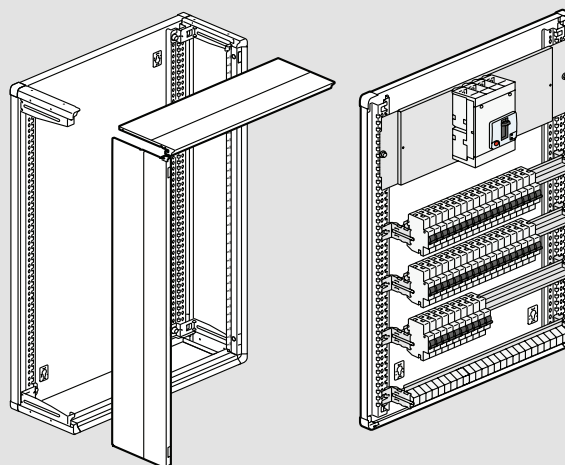
### PIASTRE INTERNE IN LAMIERA

	Altezza (mm)	Larghezza (mm)
9540L	200	600
9545L	400	600
9546L	600	600
9554L	1000	850
9543L	400	850
9544L	600	850
9556L	1000	600

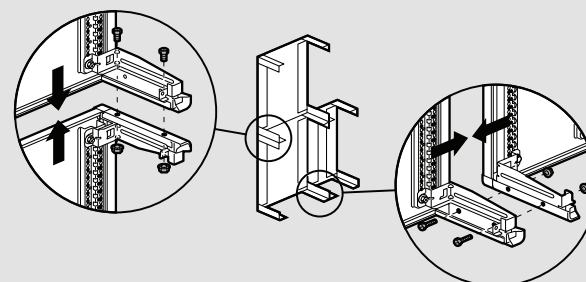


## LDX800 E MDX800 COMPOSIZIONE STRUTTURA E AFFIANCAMENTI

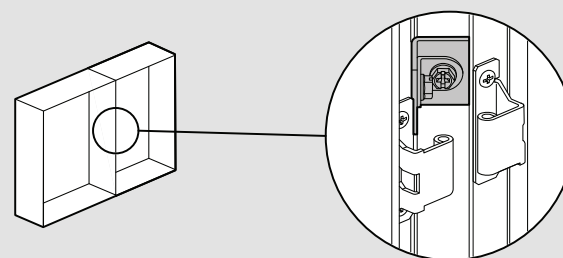
### LDX800 FIANCHI RIMOVIBILI



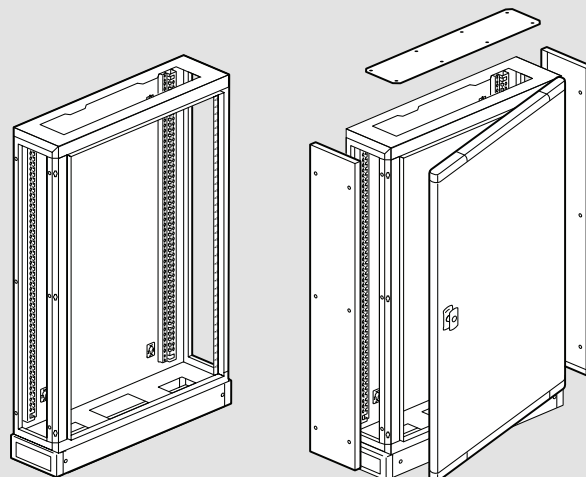
### AFFIANCAMENTO VERTICALE E ORIZZONTALE DI DUE QUADRI LDX800



### AFFIANCAMENTO ORIZZONTALE DI DUE QUADRI MDX800



### LDX800 PANNELLI DI CHIUSURA CON GRADO DI PROTEZIONE IP55



## MAS 800

Pannelli e piastre per esecuzione fissa con  
 attacchi ANTERIORI versione VERTICALE



93600C/35



9531/24Q



9531PCME



9531PC/TN

INSTALLAZIONE SU GUIDA DIN35					
Articolo	LxA (mm)	Guida DIN	Pannello 1/4 di giro	A vite	Plastica
<b>BT DIN</b>	600x150		<b>9529/24Q</b>	<b>9529/24</b>	<b>9529/24PL</b>
	600x200	<b>93600/35</b>	<b>9531/24Q</b>	<b>9531/24</b>	<b>9531/24PL</b>
	600x300		<b>9533/24Q</b>	<b>9533/24</b>	<b>9533/24PL</b>
	850x150		<b>9779/36Q</b>	<b>9779/36</b>	-
	850x200	<b>93800/35</b>	<b>9780/36Q</b>	<b>9780/36</b>	-
<b>M1 160-M2 250</b>	850x300		<b>9783/36Q</b>	<b>9783/36</b>	-
	600x300	<b>9531PMEN</b>	<b>9533/24Q</b>	<b>9533/24</b>	<b>9533/24PL</b>
	850x300	<b>9581PMEN</b>	<b>9783/36Q</b>	<b>9783/36</b>	-
<b>MW63÷160*</b>	600x200	<b>93600/35</b>	<b>9531/24Q</b>	<b>9531/24</b>	<b>9531/24PL</b>
	600x300		<b>9533/24Q</b>	<b>9533/24</b>	<b>9533/24PL</b>
	850x200	<b>93800/35</b>	<b>9780/36Q</b>	<b>9780/36</b>	-
	850x300		<b>9783/36Q</b>	<b>9783/36</b>	-

\* su LDX800 e LDX-P con grado di protezione IP40/41, il montaggio è possibile solo utilizzando le porte bombate. Non ci sono limitazioni per MDX800

INSTALLAZIONE MEGATIKER M160-1600E					
Interruttori	LxA (mm)	Piastra	Pannello 1/4 di giro	A vite	N. max interruttori
<b>M160÷250E</b>	600x400	<b>9531P/TN</b>	<b>9531/TNQ</b>	<b>9531/TN</b>	3
	850x400	<b>9781P/TN</b>	<b>9781/TNQ</b>	<b>9781/TN</b>	3
<b>M400÷630E</b>	600x400	<b>9531P/TN</b>	<b>9531/TNQ</b>	<b>9531/TN</b>	2
	850x400	<b>9781P/TN</b>	<b>9781/TNQ</b>	<b>9781/TN</b>	2
<b>M630÷1600ES</b>	600x400	<b>9531P/12</b>	-	<b>9531/1TS</b>	1
	850x400	<b>9781P/12</b>	-	<b>9781/1TS</b>	1
	850x400	<b>9781P/12</b>	-	<b>9781/2TS*</b>	2

\* 2 interruttori

### INSTALLAZIONE MEGATIKER M160-630E CON DIFFERENZIALE

I pannelli in lamiera dispongono di pretranciture laserate per adattarsi al montaggio di fino a tre interruttori scatolati (a seconda della taglia)

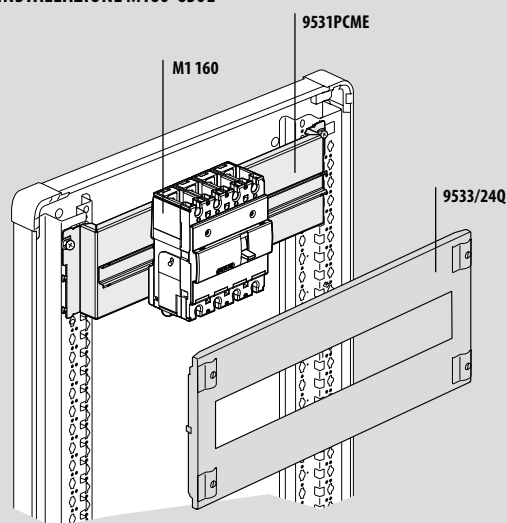
Interruttori	LxA (mm)	Piastra	Pannello 1/4 di giro	A vite	N. max interruttori
<b>M160÷250E + G160-250</b>	600x600	<b>9532P/TN</b>	<b>9532/TNQ</b>	<b>9532/TN</b>	3
	850x600	<b>9782P/TN</b>	<b>9782/TNQ</b>	<b>9782/TN</b>	3
<b>M400÷630E + G400-630</b>	600x600	<b>9532P/TN</b>	<b>9532/TNQ</b>	<b>9532/TN</b>	2
	850x600	<b>9782P/TN</b>	<b>9782/TNQ</b>	<b>9782/TN</b>	3

### INSTALLAZIONE SEZIONATORI MEGASWITCH

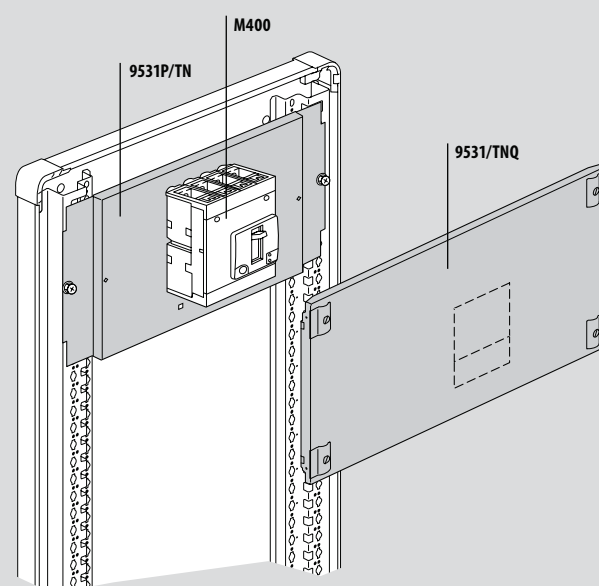
Interruttori	LxA (mm)	Piastra	Pannello 1/4 di giro	A vite	N. MEGASWITCH
<b>MW250*</b>	600x300	<b>9561P/W</b>	<b>9561/1WQ</b>	<b>9561/1W</b>	1
	600x300		<b>9561/2WQ</b>	<b>9561/2W</b>	1 o 2
	850x400	<b>9761P/W</b>	<b>9561/1WQ</b>	<b>9761/1W</b>	1
	850x400		<b>9761/2WQ</b>	<b>9761/2W</b>	1
<b>MW630*</b>	600x300	<b>9561P/SW</b>	<b>9561/SWQ</b>	<b>9561/SW</b>	1
	850x300	<b>9761P/SW</b>	<b>9761/SWQ</b>	<b>9761/SW</b>	1
<b>MW1600*</b>	600x400	<b>9531P/12</b>	-	<b>9561/SSW</b>	1
	850x400	<b>9781P/12</b>	-	<b>9761/SSW</b>	1

\* su LDX800 e LDX-P con grado di protezione IP40/41, il montaggio è possibile solo utilizzando le porte bombate. Non ci sono limitazioni per MDX800

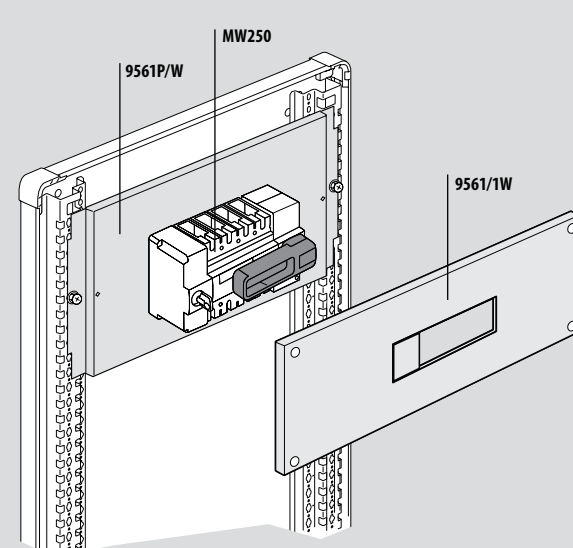
### INSTALLAZIONE M160-630E



### INSTALLAZIONE M400-630



### INSTALLAZIONE MEGASWITCH MW250-630

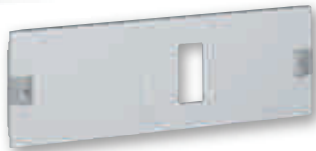


# MAS 800

Pannelli e piastre per esecuzione fissa con attacchi ANTERIORI versione ORIZZONTALE



9541P160N



9541Q/02

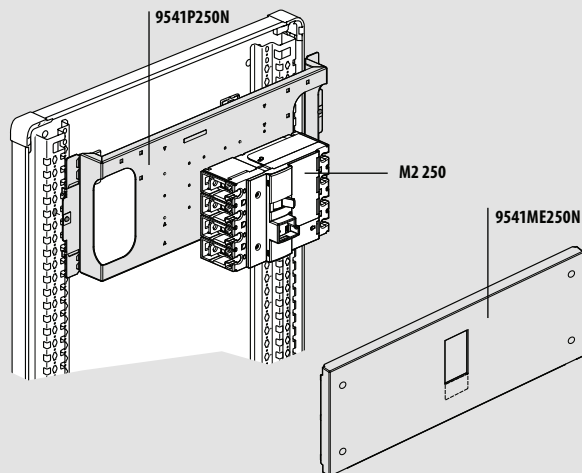
INSTALLAZIONE MEGATIKER				
Articolo	LxA (mm)	Piastra	Pannello a vite	Pannello a 1/4 di giro
<b>M1 160</b>	600x150	<b>9541P160N</b>	<b>9541ME160N</b>	
	850x150	<b>9741P160N</b>	<b>9741ME160N</b>	
<b>M2 250</b>	600x200	<b>9541P250N</b>	<b>9541ME250N</b>	
	850x200	<b>9741P250N</b>	<b>9741ME250N</b>	
<b>M160÷250E</b>	600x200	<b>9541P/02</b>	<b>9541/02</b>	<b>9541/02Q</b>
	850x200	<b>9741P/02</b>	<b>9741/02</b>	
<b>M400÷630E</b>	600x300	<b>9541P/04</b>	<b>9541/04</b>	<b>9541/04Q</b>
	850x300	<b>9741P/04</b>	<b>9741/04</b>	
<b>M630÷1600ES</b>	600x400	<b>9531P/12</b>	<b>9541/12</b>	
	850x400	<b>9781P/12</b>	<b>9741/12</b>	

INSTALLAZIONE MEGATIKER CON DIFFERENZIALI				
Interruttori	LxA (mm)	Piastra	Pannello a vite	Pannello a 1/4 di giro
<b>M160÷250E + GL160-250</b>	600x200	<b>9541P/02</b>	<b>9541/02</b>	<b>9541/02Q</b>
	850x200	<b>9741P/02</b>	<b>9741/02</b>	
<b>M400÷630E + G400-630</b>	600x300	<b>9541P/04</b>	<b>9541/04</b>	<b>9541/04Q</b>
	850x300	<b>9741P/04</b>	<b>9741/04</b>	

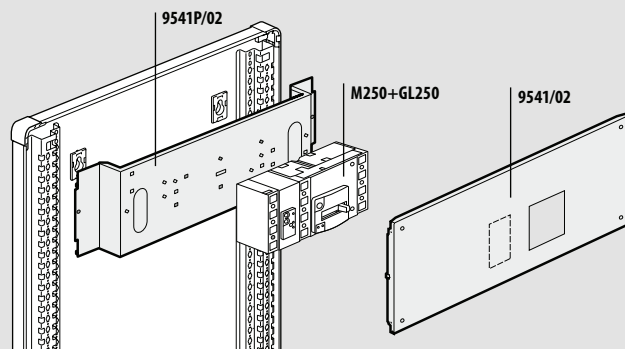
INSTALLAZIONE SEZIONATORI MEGASWITCH					
Interruttori	LxA (mm)	Piastra	Pannello a vite	A vite	N. MEGASWITCH
<b>MW250*</b>	600x300	<b>9591PMW2</b>	<b>9591MW2</b>		1
<b>MW630*</b>	600x400	<b>9591PMW4</b>	<b>9591MW4</b>		1
<b>MW1600*</b>	600x400	<b>9531P/12</b>	<b>9591MW12</b>		1

\* su LDX400 e LDX-P con grado di protezione IP40/41, il montaggio è possibile solo utilizzando le porte bombate. Non ci sono limitazioni per MDX800

## INSTALLAZIONE MEGATIKER M1-M2 SU PIASTRA ORIZZONTALE



## INSTALLAZIONE MEGATIKER M160-1600 CON DIFFERENZIALE SU PIASTRA ORIZZONTALE



## INSTALLAZIONE MEGASWITCH SU PIASTRA ORIZZONTALE

