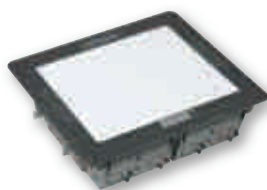
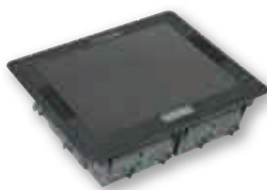


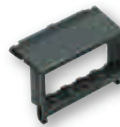
TORRETTE A SCOMPARSA E ACCESSORI



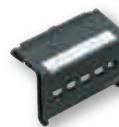
150701
150703



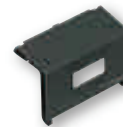
150702
150704



150712
150713



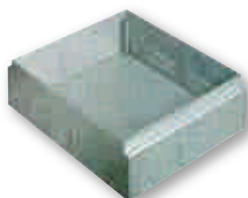
150714
150715



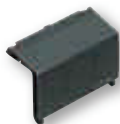
150716



150706



150561S
150563S
150569S



150717



150719



150718

Articolo

TORRETTE A SCOMPARSA

Torrette a scomparsa per pavimenti sopraelevati equipaggiabili con supporti per l'installazione delle serie civili LIVINGLIGHT, MAGIC, MÀTIX, LUNA e apparecchiature su guida DIN.

	Moduli	Larghezza	Profondità	Altezza	Finitura coperchio
150701	8-10	185	270	92,5	personalizzabile
150702	8-10	185	270	92,5	inox
150703	16-20	305	270	92,5	personalizzabile
150704	16-20	305	270	92,5	inox
150705	24-30	441	270	92,5	personalizzabile
150706	24-30	441	270	92,5	inox

SCATOLE DA INCASSO IN LAMIERA

Scatole da incasso in lamiera zincata per l'installazione delle torrette a scomparsa nei pavimenti tradizionali.

Moduli

150561S	per torretta a 8-10 moduli serie civili
150563S	per torretta a 16-20 moduli serie civili
150569S	per torretta a 24-30 moduli serie civili

Articolo

ACCESSORI DI COMPLETAMENTO

Supporti di completamento da installare nelle torrette a scomparsa - in resina colore grigio (RAL 7021)

150712	supporto per 5 moduli della serie LIVINGLIGHT e LUNA
150713	supporto per 4 moduli della serie MÀTIX
150714N	supporto per 5 connettori sciolti RJ45 tipo TOOLLESS IDC
150715 ⁽¹⁾	supporto per 5 connettori sciolti RJ45 tipo 110 IDC (attacco keystone)
150716	supporto per apparecchi modulari DIN 2 moduli (1+1)
150717	supporto copriforo
150718	separatore interno per art. 150712 e art. 150713
150719 ⁽²⁾	modulo di pre-cablaggio
150720	supporto per 5 connettori sciolti RJ45 tipo 110 IDC

(1) utilizzare falsi polo art. C9500TB per gli scomparti inutilizzati

(2) non installabile in torrette art. 150705 e art. 150706

TORRETTE A SCOMPARSA E ACCESSORI

Le torrette a scomparsa, realizzate in conformità alle norme CEI 64-8 e alla IEC 61084-2-2, garantiscono i seguenti gradi di protezione:

IP4X sul perimetro del coperchio e tra cornice e pavimento;

IP2X in corrispondenza delle uscite cavi dal coperchio;

IP52 in corrispondenza del fissaggio tra torretta e pavimento mediante guarnizione.

I gradi indicati corrispondono a quanto previsto per spine ad inserzione orizzontale e per installazione in pavimenti rialzati per la cui pulizia non sia previsto l'impiego di liquidi di lavaggio.

Le resine termoplastiche impiegate (policarbonato per coperchio, cornice e supporti - ABS per contenitore) presentano le seguenti caratteristiche di resistenza al calore anormale e al fuoco:

- UL - VO

- CEI 50-11 - IEC 60695-2-1: 850°C alla prova del filo incandescente (Glow Wire).

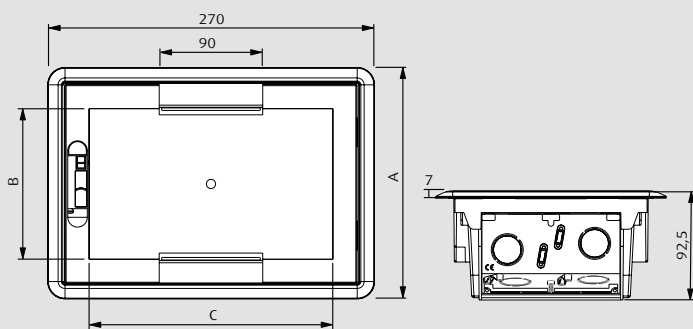
Il cablaggio delle torrette a scomparsa è agevolato dalla presenza di passaggi preffitturabili e sistemi per il fissaggio rapido dei cavi. L'installazione completa di passacavi plastici forniti a corredo, garantisce un grado di protezione IP4x.

L'installazione nei pavimenti rialzati richiede la semplice foratura di un pannello della pavimentazione sopraelevata; il fissaggio nella foratura avviene mediante 4 graffe che si agganciano alle parti inferiori del pannello. Nei pavimenti tradizionali l'installazione delle torrette richiede l'utilizzo di una scatola di metallo (art. 150561S, art. 150563S e art. 150569S) opportunamente connessa al sistema di distribuzione sottopavimento.

Lo specifico supporto portapparecchi art. 150716 permette di installare in ogni alloggiamento le apparecchiature modulari DIN con capienza fino a 2 moduli. Il coperchio ad installazione reversibile è dotato di cerniere metalliche e di un sistema di chiusura spontanea rallentata, così come prescritto dalla norma CEI 64-8. L'apertura è facilitata dalla presenza di una maniglia ergonomica.

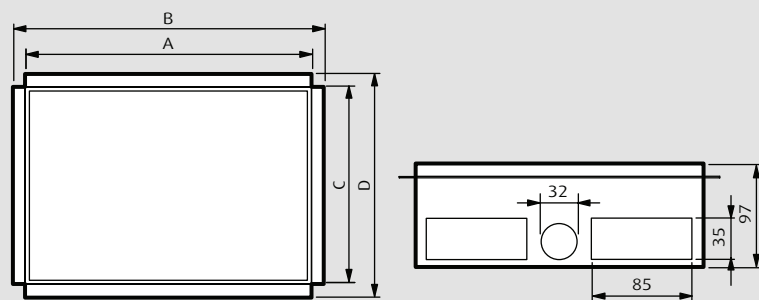
Il coperchio è disponibile in 2 finiture acciaio INOX con incisioni antiscivolo o con vano per personalizzazione e integrazione con il pavimento (es. moquette, linoleum, ecc. con spessori 4 o 8 mm); entrambe i tipi di coperchio sono dotati di una piastra di rinforzo in acciaio che assicura una tenuta al carico fino a 3000N

TORRETTE A SCOMPARSA



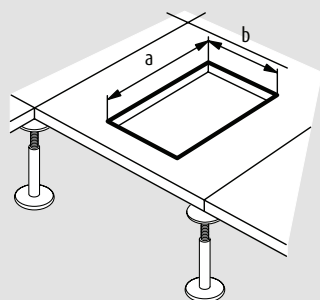
Articolo	A mm	B mm	C mm	Foro pavimento mm
150701	185	129	210	256x170
150702	185	129	210	256x170
150703	305	249	210	256x290
150704	305	249	210	256x290
150705	441	369	210	256x410
150706	441	369	210	256x410

SCATOLA PER INSTALLAZIONE IN PAVIMENTI TRADIZIONALI



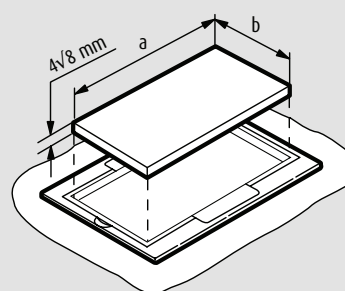
Articolo	n° moduli	A mm	B mm	C mm	D mm
150561S	8÷10	259	279	174	202
150563S	16÷20	259	279	294	322
150569S	24÷30	259	279	416	438

INSTALLAZIONE NEI PAVIMENTI FLOTTANTI



Articolo	a (mm)	b (mm)
150701-150702	256	170
150703-150704	256	290
150705-150706	256	410

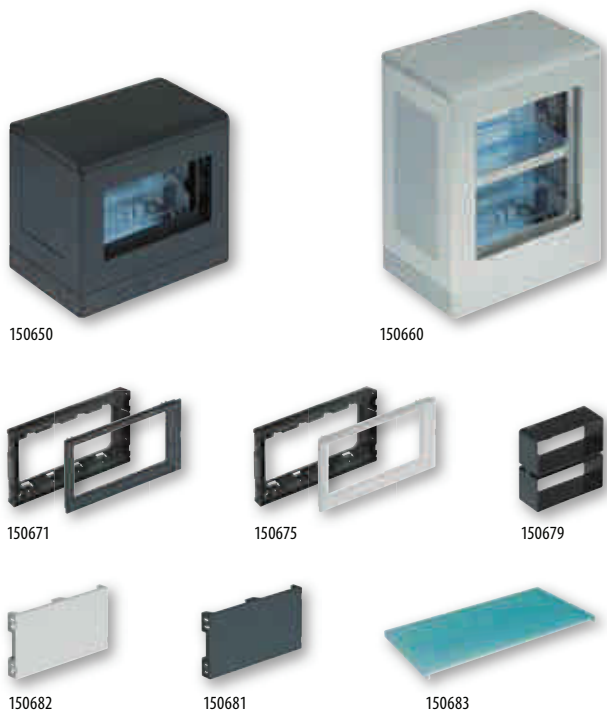
POSA DEL COPERCHIO E QUOTE PER IL TAGLIO DI MOQUETTE O ALTRO



Articolo	a (mm)	b (mm)
150701	129	210
150703	249	210
150705	369	210



TORRETTE SPORGENTI

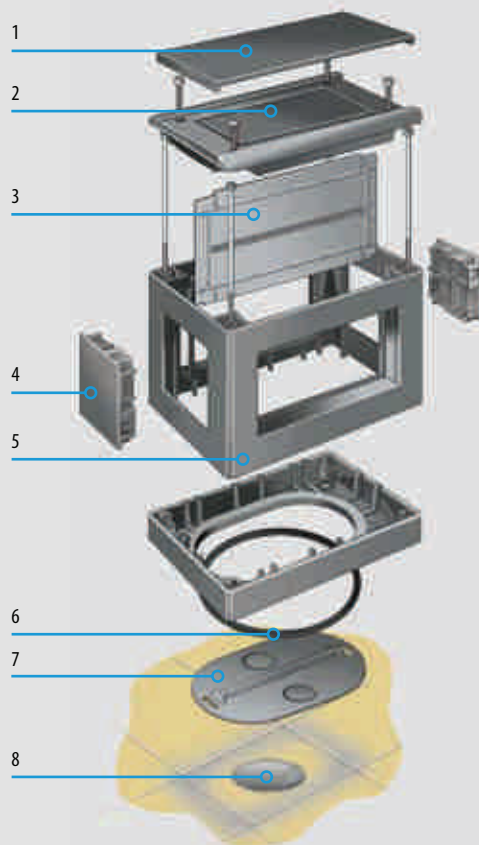


Articolo	TORRETTE MODULARI BIFACCIALI
150650	torretta bifacciale 4+4 moduli in resina colore grigio antracite
150652	torretta bifacciale 4+4 moduli in resina colore grigio chiaro
150655	torretta bifacciale 4+4 moduli con corpo in alluminio e base in resina colore grigio chiaro
150660	torretta bifacciale 8+8 moduli con corpo in alluminio e base in resina colore grigio chiaro

Articolo	SUPPORTI E MOSTRINE DI FINITURA E ACCESSORI
150671	supporto 4 moduli LIVING/LIGHT/LIGHT TECH e mostrina di finitura colore grigio antracite
150672	supporto 4 moduli LUNA e mostrina di finitura colore bianco
150674	adattatore per installazione di supporti portapparecchi con interasse di fissaggio 83,5 mm
150675	supporto 4 moduli LIVING/LIGHT/LIGHT TECH e mostrina di finitura colore grigio chiaro
150676	supporto 4 moduli MÀTIX-MAGIC e mostrina di finitura colore grigioantracite
150677	supporto 4 moduli MÀTIX-MAGIC e mostrina di finitura colore grigio chiaro
150681	copriforo colore grigio antracite
150682	copriforo colore grigio chiaro
150679	accessorio di raccordo per affiancamento orizzontale delle torrette bifacciali
150683	coperchio fotoluminescente per segnalazione notturna della posizione della torretta

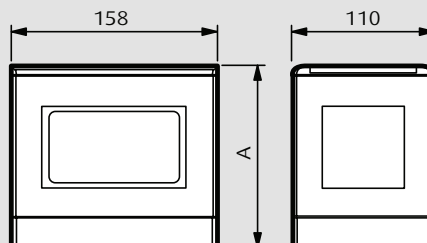
RISPONDEZZA NORMATIVA

Tutte le torrette a pavimento sono conformi alle norme CEI 64-8; l'asse geometrico d'inserimento delle prese a spina è ad altezza superiore ai 40 mm prescritti, inoltre nell'accoppiamento meccanico sul piano del pavimento (con torrette correttamente installate) è garantito il grado di protezione IP52, nel caso di impianti realizzati con l'impiego di zoccoli con guarnizione di tenuta.



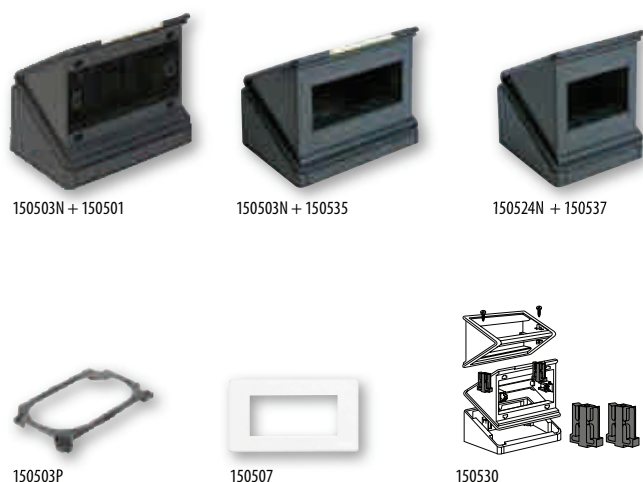
Legenda

- 1) coperchio
- 2) coperchio di chiusura struttura
- 3) separatore interno
- 4) chiusure laterali
- 5) modulo portapparecchi
- 6) guarnizione di tenuta
- 7) componente di utilizzo in caso di mancanza del bocchettone Bticino
- 8) bocchettone di derivazione sottopavimento



Articolo	A mm
150650	141
150652	141
150655	141
150660	205

TORRETTE SPORGENTI MONOFACCIALI



Articolo **TORRETTE MODULARI MONOFACCIALI**

Torrette modulari portapparecchi tipo monofacciale in resina gofrata colore grigio antracite (RAL 7021)

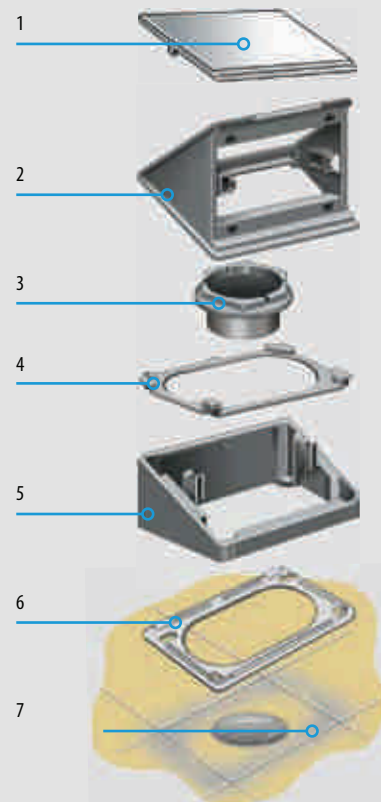
Torretta	Base	Moduli
150501	150503N	4 MÀTIX MAGIC
150535	150503N	5 LIVINGLIGHT
150537	150524N	3 LIVINGLIGHT

ACCESSORI

150530	coppia di blocchetti per accoppiamento in sovrapposizione di torrette 150501 e 150535
150503P	piastra per ghiera di fissaggio
150507	frontale per finitura 4 moduli MÀTIX

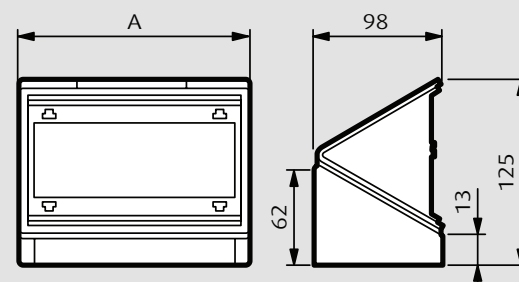
RISPONDEZA NORMATIVA

Tutte le torrette a pavimento sono conformi alle norme CEI 64-8; l'asse geometrico d'inserzione delle prese a spina è ad altezza superiore ai 40 mm prescritti, inoltre nell'accoppiamento meccanico sul piano del pavimento (con torrette correttamente installate) è garantito il grado di protezione IP52, nel caso di impianti sottopavimento realizzati con l'impiego di zoccoli con guarnizione di tenuta.



Legenda

- 1) coperchio
- 2) modulo portapparecchi
- 3) ghiera di fissaggio (in alternativa lo zoccolo del punto 4 può essere fissato mediante 4 tasselli)
- 4) piastra di fissaggio
- 5) base torretta
- 6) guarnizione di tenuta
- 7) bocchettone di derivazione sottopavimento
- 20) bocchettone di derivazione sottopavimento



Articolo	A mm
150537 - 150524N	100
150535 - 150503N	155
150501 - 150503N	155

