

Ferrolì

Settembre 2022

Catalogo Generale



SCARICA LA APP

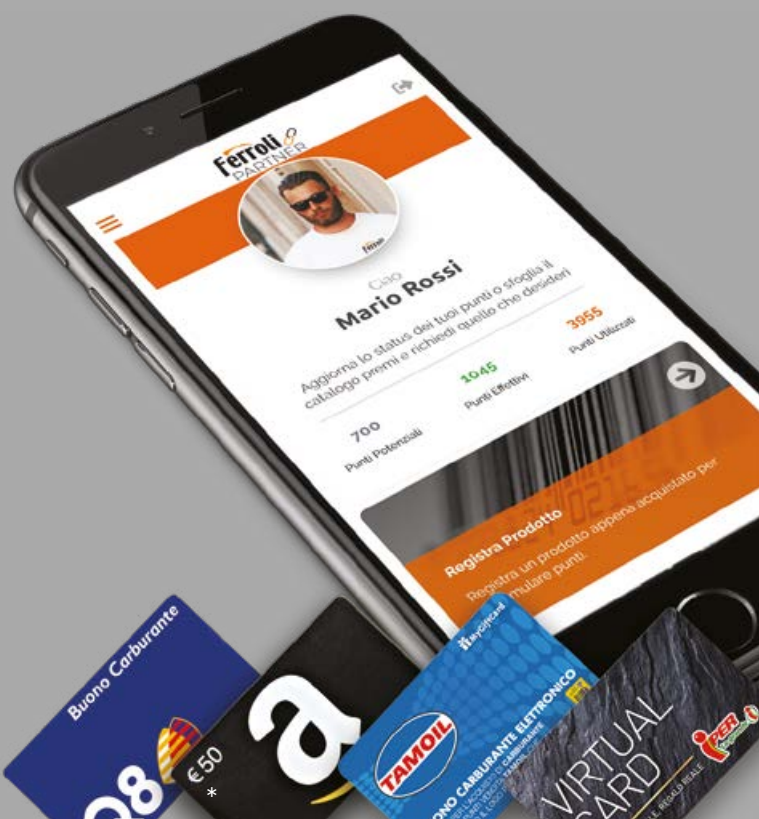
Ferrolì
PARTNER

RICCHI PREMI PER TE!



Available on the
App Store

ANDROID APP ON
Google Play



* Restrizioni applicate. Vedere dettagli su: amazon.it/gc-legal

SOMMARIO CATALOGO FERROLI

NEWS DAL MONDO FERROLI	4
SISTEMI IBRIDI	15
POMPE DI CALORE	33
CLIMATIZZAZIONE ED ESPANSIONE DIRETTA	55
CALDAIE MURALI	69
CALDAIE ELETTRICHE	93
CALDAIE BASAMENTO	97
GENERATORI TERMICI ALTA POTENZA	115
COMPLEMENTI D'IMPIANTO	159
BRUCIATORI LOW NO _x	163
UNITÀ TERMINALI, FAN COIL E RADIATORI	173
SCALDACQUA IN POMPA DI CALORE, A GAS, ELETTRICI	191
TRATTAMENTO ACQUA	207
SOLARE TERMICO	231
BOLLITORI ED ACCUMULI	241
TABELLE COMBINAZIONI SISTEMI IBRIDI FACTORY MADE COMPOSTI	249

IMPORTANTE

Per l'installazione a norma delle caldaie e scaldabagni a camera stagna e flusso forzato, utilizzare kit fumi e accessori originali Ferroli. In tutti i casi di non utilizzo di accessori fumi originali, Ferroli declina ogni responsabilità in caso di anomalie che dovessero compromettere la funzionalità e la sicurezza del sistema.

SISTEMA DI QUALITÀ
CERTIFICATO



Sommersi dalle richieste di preventivi per SuperBonus 110% ed EcoBonus 65%?

Nessun problema: i servizi delle piattaforme Ferroli consentono ai nostri partner installatori la gestione agile e puntuale dello sconto in fattura e della cessione del credito.



Le due piattaforme esclusive dedicate alla gestione amministrativa delle pratiche per gli installatori, predispongono la cessione finale del credito e agevolano quindi il servizio dello "sconto in fattura" facilitando l'accesso ai nuovi incentivi per tutti i clienti finali di Ferroli.

La piattaforma "General Contractor" consente all'installatore partner di sgravarsi degli oneri amministrativi e burocratici, fornendo al soggetto appaltatore (per interventi complessi/multi azienda) gli elementi di costo per redigere il preventivo globale al cliente finale, e venendo remunerati tempestivamente e anche eventualmente prefinanziati ove previsto.

La piattaforma "Trading" permette all'installatore di sviluppare un preventivo agile (per l'intervento mono-prodotto) oppure un preventivo integrato da supporto e consulenza anche fiscale (per interventi condominiali e/o multiprodotto di importo superiore a 50.000 euro).

65% **110%**

SPORTELLINO INCENTIVI
www.ferroli.com/it/sportello-incentivi
sportelloincentivi@ferroli.com

Numero Verde
800-22-99-00



Ferroli fa squadra con Microsoft ed Hevolus.

Cloud Computing e Mixed Reality al servizio di installatori e clienti, per guidare l'innovazione nel mondo della climatizzazione e del riscaldamento.



Ferroli è da sempre sinonimo di innovazione nel mondo della climatizzazione e del riscaldamento: la nuova partnership con Microsoft ed Hevolus è la conferma che Ferroli si distingue come azienda all'avanguardia.

Il nuovo progetto MixedReality Store ha un chiaro obiettivo: ripensare la customer experience, potenziando la rete di vendita e i servizi di assistenza attraverso le nuove tecnologie.

“Da sempre l'innovazione fa parte del nostro DNA e puntiamo sulle nuove tecnologie per sviluppare prodotti sempre più moderni e al passo con le esigenze del tempo. In questo caso l'innovazione si è rivelata strategica anche per sviluppare nuovi servizi a vantaggio della nostra rete di Installatori Partner e della nostra clientela.” ha dichiarato Riccardo Garrè, CEO di Ferroli Group.

Grazie a questo nuovo progetto sin dal “sopralluogo virtuale” a casa dei clienti i Ferroli Partner sono in grado di gestire in sicurezza l'offerta di climatizzatori e caldaie in linea con le esigenze dei clienti fino alla consulenza da remoto per ottimizzare le attività di supporto e assistenza post-vendita.

Attraverso sessioni condivise di interazione in realtà aumentata e grazie alle potenzialità dei Servizi Cognitivi Azure l'installatore “Ferroli Partner” incaricato entra in contatto virtuale con l'utente, minimizzando le interazioni fisiche in casa del potenziale cliente in fase di pre-vendita. Grazie al Mixed Reality Store i Partner Ferroli possono infatti visitare virtualmente il sito di intervento, rilevare vincoli fisici e dimensionali della location, per poi mostrare ai clienti le proiezioni digitali 3D dei prodotti direttamente nell'ambiente di destinazione.

Ma non solo. Con il Mixed Reality Store è anche possibile guidare i professionisti nelle installazioni più complesse avvalendosi del coinvolgimento virtuale da sede di un Technical Support Engineer di Ferroli. Il Mixed Reality Store supporta la condivisione di note, immagini, animazioni dei modelli 3D, schede tecniche e istruzioni di montaggio, rendendo così l'operatore più autonomo e confidente nell'esecuzione degli interventi sulla macchina, potendo contare su un supporto qualificato da remoto in tempo reale.

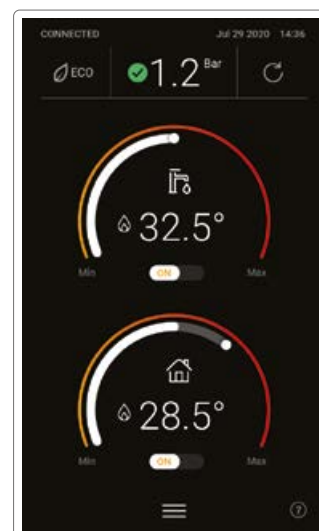


INNOVAZIONE DI PRODOTTO

Perseguendo Innovazione / Design / Attenzione per l'Ambiente nascono i nuovi prodotti Ferroli

Bluehelix Sublime

- * La caldaia murale più bella di sempre con un design esclusivo (depositato).
- * Le sue linee esclusive innovano radicalmente l'estetica del prodotto-caldaia, attraverso l'impiego del cristallo e delle forme curve.
- * Un ambient LED ne indica lo stato e le modalità di funzionamento, come anche eventuali anomalie.
- * Il display full touch a colori è da 7", come uno smartphone.



Impatto zero sull'ambiente la nostra mission

Sistemi ibridi



Scaldacqua in pompa di calore



Sostenibilità.

Ferroli è sempre più attenta a questa importante tematica.

- * Lanciato un nuovo scaldacqua in pompa di calore, che fa uso del gas R290.
- * Stiamo inoltre spingendo molto sui sistemi ibridi e sui prodotti full electric.



FERROLI ACADEMY

Vogliamo essere i migliori nel supporto al cliente



Un progetto di formazione innovativo volto a divenire un riferimento per il settore HVAC, grazie a 2 sedi formative tecnologicamente all'avanguardia + E-learning

BOLOGNA

250 mq
Superficie espositiva
35 prodotti funzionanti
Training Room 25pp
Meeting Room 8pp



SAN BONIFACIO (VR)

550 mq
Superficie espositiva, Training & Showroom
50 prodotti funzionanti
3 sale tecniche
Showroom / Event Room 80pp
2 Training Room 50pp / 25pp



SERVIZIO FAST

Field Application Support Team

Strumenti online ad-hoc, un team di professionisti e tecnici di grande competenza e professionalità presenti sul territorio a supporto dei progettisti e delle loro scelte tecnologiche di sistema.



4 PRESALES ENGINEER

Creazione capitolati
Supporto al progettista/impiantista
Training tecnico-applicativo impiantistico
Supporto tecnico

2 INSTALLER SUPPORT

Visite e supporto sull'installatore
Supporto in cantiere
Training tecnico commerciale

HUB RICAMBI

Ragionare in grande per dare un servizio puntuale ed immediato



Hub Spare Parts

Nuovo centro logistico ricambi, tra i più grandi in EUROPA.

- * 3.000 mq di superficie
- * 6.000+ codici ricambi disponibili
- * Spedizioni rapide in 24h
- * Tracking online della spedizione





CALL CENTER E CAT PREMIUM

Eccellenza ed innovazione nel servizio al Cliente

2 Numeri Verdi, uno per il Cliente finale (800 596040) ed uno per gli operatori professionali sono attivi dal lunedì al venerdì dalle 8:00 alle 20:00 e pure nel weekend nei periodi di alta stagione, con 30 tecnici Ferroli

Attivato lo sportello incentivi e detrazioni (Numero Verde 800 229900), offre consulenza per accesso al Conto Termico o ad agevolazioni fiscali in vigore.



Attraverso il progetto CAT PREMIUM

- * Servizio weekend garantito in alta stagione
- * Cliente ricontattato entro 3 ore dalla chiamata
- * 95% di interventi chiusi entro 24-48 ore.

ROADSHOW

La formazione itinerante



Una flotta di 5 Smart Truck di ultima generazione stanno percorrendo l'Italia per macroaree di competenza, offrendo formazione itinerante. Gli installatori possono conoscere e toccare con mano un'ampia gamma di prodotti, resi funzionanti dal punto di vista elettrico per consentire loro un'interazione effettiva.



FERROLI PARTNER

Creare rapporti consolidati per ottenere il meglio

ferrolì
PARTNER

“Ferrolì Partner” è un professionista che fa parte di un team di leader con l’obiettivo di essere il meglio, il best in class.

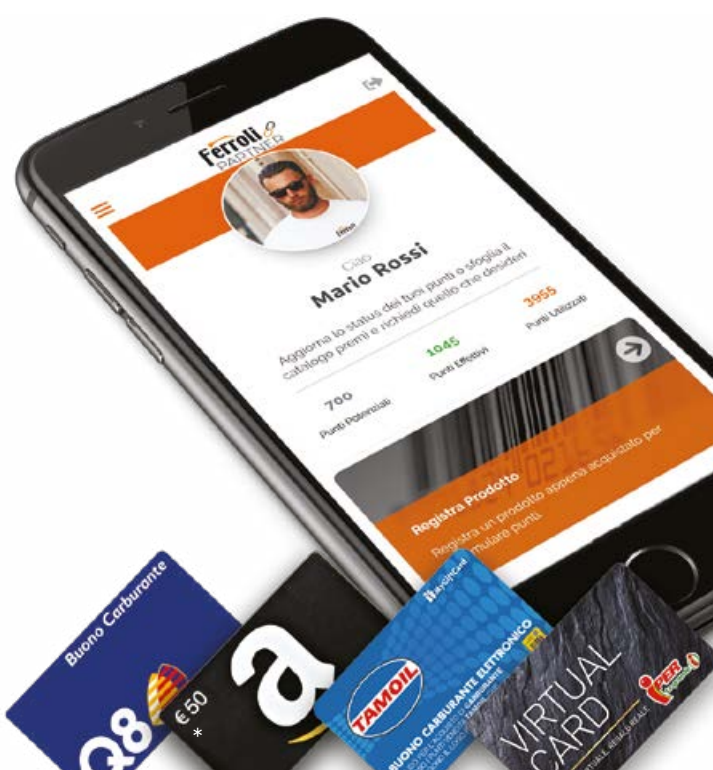
Tutto questo grazie a:

- * Promozioni dedicate
- * Formazione specifica presso la Ferrolì Academy
- * Un canale preferenziale da cui attingere informazioni continue sui nuovi prodotti e sul lancio di iniziative di varia natura sul territorio
- * Un numero telefonico registrato che consente di avere una linea diretta dedicata.



ferrolì
PARTNER

**SCARICA LA APP
FERROLI PARTNER.
RICCHI PREMI PER TE!**



* Restrizioni applicate. Vedere dettagli su: amazon.it/gc-legal

Funzionalità alla Maxima espressione.



BlueHelix Maxima

Accendi la nuova caldaia Ferrolì e stupisciti.

Innova radicalmente il concept estetico attraverso l'impiego del cristallo e l'uso rivoluzionario delle forme geometriche. Un'ampia guida ambient LED multicolore permette di percepire a livello cromatico visivo lo stato e le modalità di funzionamento. L'ampio display full touch screen a colori da 7" integrato consente all'utente di interagire in modo totalmente smart con il prodotto.

Grazie al comando remoto wi-fi CONNECT gestibile da app, raggiunge un'efficienza energetica tra le più alte della categoria: A+ (scala da G ad A+++). Talmente silenziosa (solo 45 dB, mod.28) che a fatica si distingue il rumore di fondo di una abitazione dalla rumorosità prodotta dalla caldaia.

Concepita per soddisfare a pieno le richieste di un prodotto «robusto» sotto ogni punto di vista: scambiatore termico primario a passaggi elevati, scambiatore secondario sanitario potenziato a 20 piastre, circolatore ad elevata prevalenza. È in grado di garantire massima efficienza ed affidabilità nel tempo anche, e non solo, in sostituzione di vecchi generatori in impianti particolarmente sporchi.

www.ferrolì.com

ferrolì

LEGENDA SIMBOLOGIA



Incentivo "Conto Termico 2.0". Pagamento a 60 gg da fine lavori, in un'unica rata per valore dell'incentivo fino a 5.000 euro. Riservato ai soggetti pubblici e privati** anche se "fiscalmente incipienti". ** (escluse caldaie)



Prodotti che rientrano nelle **agevolazioni fiscali** previste dalla legge finanziaria in vigore



Può funzionare in abbinamento con **bruciatore a fiamma diffusa** a gas o gasolio



Controllo remoto dei parametri della caldaia tramite comando a distanza



Apparecchio dotato di **circolatore ad alta efficienza modulante a basso consumo (Erp Ready - Classe A)**



È possibile **ritardare l'accensione del bruciatore** attivandolo solamente a fronte di reali prelievi di acqua calda sanitaria



Apparecchio idoneo al funzionamento solo in **luogo interno**



Resistenze elettriche "Blue Forever" ultraperformanti e caratterizzate da uno speciale trattamento superficiale che riduce quasi del tutto le incrostazioni



Apparecchio appositamente progettato per avere una **particolare semplicità** di installazione e manutenzione



Apparecchio idoneo al funzionamento in **luogo esterno** con temperatura minima di **-T1°C di serie** e, se dotato dell'apposito kit antigelo, fino a **-T2°C**



Scambiatore primario bivalente ad alte prestazioni in acciaio **inox**



F.P.S.: Sistema di **Protezione Fumi**. La valvola clapet fumi permette una **facile connessione a sistemi collettivi fumari in pressione** (es. nei risanamenti), in accordo alla normativa UNI 7129



Apparecchio idoneo al funzionamento in **luogo parzialmente protetto** con temperatura minima di **-T1°C di serie** e, se dotato dell'apposito kit antigelo, fino alla temperatura **-T2°C**



Scambiatore primario monotermico ad alte prestazioni in acciaio **inox**



MC²: Multy Combustion Control, nuovo sistema di combustione con tecnologia brevettata gas-adaptive



Apparecchio certificato "range rated" secondo **EN 15502**. La portata termica massima in riscaldamento può essere adeguata al fabbisogno termico dell'impianto mantenendo i valori di efficienza dichiarati in omologazione.



Scambiatore in **acciaio inox brevettato**



M.G.R.: Metano, Gpl, Aria propanata Ready, mediante una semplice configurazione la caldaia è in grado di funzionare a metano, gpl ed aria propanata senza l'utilizzo di kit di conversione aggiuntivi



Funzionamento in **cascata** certificato **INAIL (ISPESL)** come generatore unico equivalente



Apparecchio adatto per l'abbinamento ad impianti tradizionali ad **alta temperatura**, non può essere abbinato od installato con mandata diretta a impianti con pannelli radianti a bassa temperatura



Omologazione per il funzionamento con **scarichi fumi diametro 50mm**



Rapporto di modulazione tra **Pmax e Pmin**



Apparecchio in grado (di serie o con kit opzionali) di gestire un **impianto a collettori solari** termici



Connettività avanzata su rete mobile in grado di interagire con l'utente **tramite App/Sms** con dispositivi **smartphone**, **ma anche attraverso messaggi vocali** verso qualsiasi dispositivo telefonico

LEGENDA SIMBOLOGIA



cablaggio elettrico semplificato con **accesso diretto alla morsetteria esterna di collegamento** disponibile sulla parte inferiore del prodotto



Apparecchio funzionante in **regolazione climatica** a temperatura di impianto scorrevole (sonda di temperatura esterna opzionale)



Apparecchio abbinabile con sistemi di preriscaldamento per l'acqua calda sanitaria



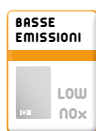
Raggiunge un'efficienza stagionale del riscaldamento d'ambiente tra le più alte della sua categoria: η_s **94%**



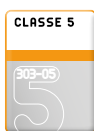
Generatore dotato di dispositivi per **facilitare la movimentazione** in fase di trasporto ed installazione



Prodotti che beneficiano di garanzia prolungata



Generatore con **emissioni inquinanti minime** conformi a quanto previsto dai regolamenti ErP



Classe 5 secondo la norma UNI EN 303-5 2012



Funzionante con **miscele di gas naturale arricchite con l'idrogeno** già previste in distribuzione in Europa (*)
(*): miscele di Gas Naturale/Idrogeno 80%/20%



Connettività avanzata integrata di serie



Esclusivo gruppo termico integrato Ferroli **"Thermobalance"**™



Prodotto idoneo per **Sistemi Ibridi Factory Made**

OPZIONI ESTENSIONE GARANZIA FERROLI

5 ANNI SENZA PENSIERI

Copertura di garanzia convenzionale estesa a 5 anni. Le condizioni per l'attivazione della estensione della garanzia convenzionale 5 anni sono riportate nel contratto di estensione 5 ANNI SENZA PENSIERI. In funzione della tipologia di prodotto, l'estensione di garanzia 5 ANNI SENZA PENSIERI richiede una quota UNA TANTUM di attivazione e la stipula di un contratto di manutenzione programmata con un centro assistenza autorizzata Ferroli

EXTRA 5 ANNI SENZA PENSIERI

Copertura aggiuntiva di garanzia convenzionale EXTRA 5 ANNI. Le condizioni per l'attivazione della estensione della garanzia convenzionale EXTRA 5 ANNI sono riportate nel contratto di estensione EXTRA 5 ANNI SENZA PENSIERI. L'estensione di garanzia EXTRA 5 ANNI SENZA PENSIERI è applicabile solo su caldaie della serie Bluehelix alla scadenza della garanzia 5 ANNI SENZA PENSIERI precedentemente attivata. Richiede una quota UNA TANTUM di attivazione e la stipula di un contratto di manutenzione programmata con un centro assistenza autorizzata Ferroli

10 ANNI SENZA PENSIERI

Copertura di garanzia convenzionale estesa a 10 anni. Le condizioni per l'attivazione della estensione della garanzia convenzionale 10 anni sono riportate nel contratto di estensione 10 ANNI SENZA PENSIERI. In funzione della tipologia di prodotto, l'estensione di garanzia 10 ANNI SENZA PENSIERI richiede una quota UNA TANTUM di attivazione e la stipula di un contratto di manutenzione programmata con un centro assistenza autorizzata Ferroli

10 ANNI TOP CARE

Estensione opzionale fino a 10 anni della Garanzia Convenzionale di 2 anni, per le condizioni vedere la documentazione contrattuale. Sempre inclusi i 2 anni iniziali di servizio Telecontrollo e Teleassistenza su piattaforma IoT cloud Vodafone Business

SISTEMI IBRIDI

ERP

PRODOTTO CONFORME AI REGOLAMENTI ERP (ECODESIGN - LABELING)

- Rendimenti minimi in sanitario/riscaldamento (dal 26/09/2015)
- Rendimenti minimi circolatore (dal 01/08/2015)

SISTEMI IBRIDI

COS'È UN SISTEMA IBRIDO	16
OMNIA S HYBRID C	18
OMNIA S HYBRID H	22
OMNIA S HYBRID H IN	26
SISTEMI IBRIDI FACTORY MADE COMBINATI	30
TABELLE COMBINAZIONI SISTEMI IBRIDI FACTORY MADE COMPOSTI	249

DETRAZIONE FISCALE

Per usufruire della detrazione fiscale prevista dalla nuova finanziaria è importante scaricare le necessarie dichiarazioni collegandosi al sito www.ferroli.com

SISTEMI IBRIDI INTELLIGENTI

CALDAIA A CONDENSAZIONE E POMPA DI CALORE:
L'UNIONE FA LA FORZA.



In linea con gli incentivi fiscali oggi presenti, i **Sistemi Ibridi risultano tra gli interventi incentivabili nel Superbonus 110%**, funzionali anche al miglioramento delle 2 Classi Energetiche previste dal Decreto Rilancio.

I sistemi ibridi Ferroli rappresentano la soluzione ideale per impianti residenziali, abitazioni singole, appartamenti e villette a schiera, per impianti centralizzati come condomini, e palazzine, ma anche in ambito Professionale, con gli Ibridi di Potenza.

Grazie alla **logica di integrazione**, la soluzione ibrida **consente di migliorare l'efficienza energetica** dell'edificio **combinando ed ottimizzando l'utilizzo di diverse fonti energetiche**, come la pompa di calore e la caldaia a condensazione.

La scelta della sorgente di calore più efficiente effettuata sia sulla base delle condizioni climatiche esterne (temperatura) sia su quelle di impianto (temperatura di mandata e potenza effettivamente richiesta), **consente al sistema ibrido un importante risparmio energetico e quindi economico nel tempo.**

Ferroli offre **SISTEMI IBRIDI "FACTORY MADE"** versatili, modulari ed efficienti in grado di soddisfare un'ampia casistica, con le soluzioni **"TOTALMENTE INTEGRATE"** delle pagine precedenti, ma anche mediante soluzioni a **"COMPONENTI SEPARATI"**, integrando la pompa di calore e la caldaia Ferroli che preferite.

SISTEMI IBRIDI FERROLI FACTORY MADE

ESPERIENZA PLURIENNALE AL VOSTRO SERVIZIO

La combinazione di pompa di calore e caldaia a condensazione in un **sistema ibrido “FACTORY MADE”** progettato dal costruttore, permette di sfruttare la pluriennale esperienza Ferroli, con un sistema sempre efficiente in ogni condizione climatica.

I sistemi ibridi **“FACTORY MADE”** (assemblati in fabbrica dal fabbricante), possono essere così costituiti:

1) da un unico generatore integrato, monoblocco o composto da unità esterna e unità interna, che include sia i componenti del generatore a combustione (caldaia) che della pompa di calore (come le OMNIA S HYBRID delle prossime pagine);

2) da due generatori distinti, ma assemblati, forniti e denominati dal fabbricante.

In ciascuno di questi casi la regolazione dovrà sempre essere fornita dal fabbricante del sistema ibrido, così come la garanzia dell'intero sistema.

In fondo al listino troverete un'appendice con il principale elenco delle combinazioni di Caldaie e Pompe di calore Ferroli, così da potervi configurare il vostro Sistema Ibrido, disegnato sulle vostre esigenze.



CHIAMACI PER INFORMAZIONI E SUPPORTO GRATUITO

se vuoi installare uno dei seguenti prodotti: caldaia domestica, caldaia centralizzata, scaldabagno elettrico, scaldabagno a gas, pompa di calore, sistema ibrido, pannelli solari termici, climatizzatori split.

SPORTELLO INCENTIVI

www.ferroli.com/it/sportello-incentivi
sportelloincentivi@ferroli.com

Numero Verde
800-22-99-00

OMNIA S HYBRID C POMPE DI CALORE IBRIDE REVERSIBILI ARIA-ACQUA IN R32 PER INSTALLAZIONE SPLITTATA CON PRODUZIONE SANITARIA ISTANTANEA

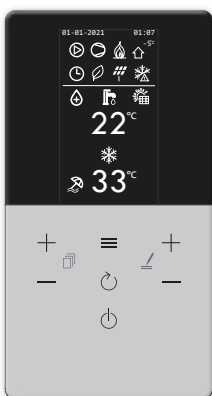


ECO-FRIENDLY
R32
REFRIGERANT GAS

R32

Nuova Pompa di Calore in R32, gas ecologico a basso GWP. Risparmia all'ambiente fino al 75% delle emissioni di CO₂ equivalenti rispetto ad una macchina in R410a.

INTERFACCIA GRAFICA DA 2,8" CON TECNOLOGIA CAPSENSE



> CARATTERISTICHE GENERALI:

Le pompe di calore ibride OMNIA S HYBRID C 3.2 integrano in un unico prodotto compatto la tecnologia della pompa di calore ecologica in R32 e della caldaia a condensazione con produzione sanitaria istantanea.

Il gas ecologico R32 riesce a sposare un'elevata efficienza con un impatto ambientale ridotto. Grazie al suo GWP di 675, circa un terzo rispetto al GWP dell' R410a, contribuisce a ridurre le emissioni equivalenti di CO₂, principali cause del riscaldamento globale.

I sistemi Ibridi Ferroli, rappresentano la **soluzione ideale per la sostituzione di vecchi generatori, anche su impianti ad alta temperatura con radiatori**, grazie all'integrazione della caldaia.

Le dimensioni compatte simili a quelle di una caldaia murale ne **agevolano la sostituzione senza significative perdite di spazio** o interventi di ristrutturazione pesanti.

L'elettronica interna, attivando la caldaia o la pompa di calore al variare delle condizioni climatiche, **ottimizza il rendimento del sistema** lavorando sempre nelle **modalità più economiche ed efficienti possibili**, con grandi vantaggi per l'utente.

La caldaia sarà libera di **produrre acqua calda sanitaria istantanea** anche durante il funzionamento in riscaldamento o in raffrescamento della pompa di calore, **massimizzando i livelli di comfort**. Inoltre nell'improbabile caso ci sia un blocco della pompa di calore, la caldaia sarà in grado di funzionare in backup in autonomia, **garantendo riscaldamento e acqua calda sanitaria**.

Il sistema è costituito da una **unità esterna Full Inverter DC**, disponibile in 4 taglie di potenza, **associata ad una unità interna ibrida e a condensazione con modulo idronico integrato, completo di pompa Inverter DC** per la gestione del circuito frigorifero. Il sistema è **estremamente versatile**, in grado di lavorare in **condizioni climatiche rigide fino a -20°C esterni evita rischi di congelamento** grazie al circuito frigo splittato.

Scarico fumi a parete nei casi previsti dal D.Lgs. 4 luglio 2014, n. 102

Opzione estensione garanzia: "Senza Pensieri" 5 anni

> CARATTERISTICHE UNITÀ ESTERNA:

- Omologata per il **funzionamento esterno in luogo completamente scoperto**
- Alimentata con **gas ecologico R32** a basso impatto ambientale
- **Corrente di spunto e rumorosità ridotta** grazie alla tecnologia Full Inverter
- **Compressore con motore DC INVERTER di tipo twin rotary** su supporti antivibranti e avvolto da un doppio strato di materiale fonoassorbente per ridurre al minimo vibrazioni e rumore
- **Ventilatori assiali con motore brushless DC** completi di griglie di protezione
- **Sonda temperatura aria esterna già installata sull'unità.**

> CARATTERISTICHE UNITÀ INTERNA:

- Robusta e **adatta anche alle sostituzioni in impianti particolarmente critici**
- **Modulo di combustione con modulazione 1:10 e scambiatore ad elevato spessore in acciaio inox con passaggi maggiorati** in grado di mantenere un'alta efficienza anche su vecchi impianti con ossidazioni e sporcizia
- Fornita di serie con rubinetti a squadra di mandata e ritorno impianto (con filtro ispezionabile)
- **M.G.R.: Metano, Gpl, Aria propanata Ready**, con una semplice configurazione dell'unità interna è in grado di funzionare a metano, GPL ed aria propanata senza l'utilizzo di kit aggiuntivi
- **MC²: Multi Combustion Control**, sistema di combustione con tecnologia brevettata gas-adaptive per una migliore adattabilità di utilizzo al variare delle condizioni della rete gas (es. fluttuazioni o ridotte pressioni)
- **F.P.S.: Sistema di Protezione Fumi**. La valvola clapet fumi di serie permette una facile connessione a sistemi collettivi fumari in pressione
- **Particolarmente adatta al funzionamento in canne fumarie che necessitano di intubamenti "pesanti"** grazie alla omologazione per il **funzionamento con scarichi fumi diametro 50mm**

> IL SISTEMA DI CONTROLLO

- L'interfaccia è dotata di tecnologia **Capsense** con display grafico da 2,8", che permette all'utente di interagire con il prodotto in modo semplice e pratico. L'interfaccia a bordo macchina comunica agilmente con i nuovi sistemi intelligenti **Connect CRP**, i quali possono gestire **fino a 8 termostati** (di cui 7 **Connect CRP Zone**) suddivisi in 2 zone, una diretta e una miscelata.
- **PROTOCOLLO MODBUS** per la gestione intelligente tramite eventuale BMS esterno
- **RISCALDAMENTO E RAFFRESCAMENTO** con modulazione Full Inverter di Ferroli che permette l'impostazione di curve climatiche per migliorare i consumi e il comfort all'utente.
- **INPUT SMART GRID DA FOTOVOLTAICO E RETE** Contatti Smart Grid per l'ottimizzazione dei consumi e dei costi in bolletta. Per i dettagli, vi invitiamo a leggere i manuali
- **CONTROLLO REMOTO VIA APP**. Opzionale con il Connect CRP, disponibile per iOS e Android
- **MODALITÀ SILENT PDC**. Riduce la frequenza massima del compressore e la velocità del ventilatore, in modo da ridurre sensibilmente la rumorosità.
- **ON/OFF ed ESTATE/INVERNO** da contatti esterni. L'unità può essere attivata e disattivata tramite un contatto esterno, ricevendo anche i segnali di commutazione estate/inverno (ad esempio dal termostato di zona). Il funzionamento seguirà le impostazioni del controllore
- **ECO**. Setpoint dedicato per funzionamento "Eco". Impostabile con fascia oraria giornaliera
- **PROGRAMMAZIONE ORARIA SETTIMANALE**. Il Connect CRP (opzionale) consente la programmazione oraria differenziata per ciascun giorno della settimana definendo per ogni fascia il modo (FREDDO/CALDO/ACS) e i setpoint di lavoro.

OMNIA S 3.2 HY C		04	06	08	10
Classe ERP in riscaldamento / Efficienza stagionale media temperatura (acqua prodotta 35°C)	Classe / ηs (%)	A+++ 186	A+++ 191	A+++ 200	A+++ 201
Classe ERP in riscaldamento / Efficienza stagionale bassa temperatura (acqua prodotta 55°C)	Classe / ηs (%)	A++ 128	A++ 136	A++ 130	A++ 135
SCOP (bassa temperatura 35°C)	W/W	4,85	4,95	5,21	5,19
SEER (acqua prodotta 7°C)	W/W	4,99	5,34	5,83	5,98
Alimentazione elettrica	V-ph-Hz	220/240-1-50			
Tipo e nr. compressori	-	1 x Twin Rotary DC			
Attacchi frigoriferi - linea del liquido	Ø	1/4" SAE / Ø 6,35		3/8" SAE / Ø 9,52	
Attacchi frigoriferi - linea del gas	Ø	5/8" SAE / Ø 15,88			
SWL - Livello di potenza sonora unità esterna* / interna*	dB(A)	56 / 39	58 / 39	59 / 39	60 / 39
Peso unità esterna / interna	kg	58 / 43		77 / 43	

NOTA: Classe di efficienza calcolata secondo regolamento europeo 811/2013. I valori si riferiscono ad unità prive di eventuali opzioni o accessori. * **SWL** = Livelli di potenza sonora, riferiti a 1x10⁻¹² W con unità funzionante in condizioni **A7W35** il livello di potenza sonora Totale in dB(A) è misurato in accordo alla normativa ISO 9614. La Potenza Sonora Totale in dB(A) che è quindi l'unico dato acustico impegnativo. I livelli di pressione sonora sono valori calcolati a partire dal livello di potenza sonora (SWL) applicando le relazioni ISO-3744.







DATI PRESTAZIONI		04	06	08	10	
A7W35	Potenza termica nominale	kW	4,20	6,35	8,40	10,0
	Potenza assorbita nominale	kW	0,82	1,28	1,63	2,02
	COP	W/W	5,10	4,95	5,15	4,95
A7W45	Potenza termica nominale	kW	4,30	6,30	8,30	10,0
	Potenza assorbita nominale	kW	1,13	1,70	2,16	2,67
	COP	W/W	3,80	3,70	3,85	3,75
A35W18	Potenza frigorifera nominale	kW	4,50	6,50	8,30	9,90
	Potenza assorbita nominale	kW	0,82	1,35	1,64	2,18
	EER	W/W	5,50	4,80	5,05	4,55
A35W7	Potenza frigorifera nominale	kW	4,70	6,50	7,45	8,20
	Potenza assorbita nominale	kW	1,36	2,17	2,22	2,52
	EER	W/W	3,45	3,00	3,35	3,25

I valori si riferiscono ad unità prive di eventuali opzioni o accessori. Dati dichiarati secondo **EN 14511**: **EER** (Energy Efficiency Ratio) = rapporto potenza frigorifera su potenza assorbita **COP** (Coefficient Of Performance) = rapporto potenza termica su potenza assorbita **A7W35** = sorgente : aria in 7°C b.s. 6°C b.u. / impianto : acqua in 30°C out 35°C **A7W45** = sorgente : aria in 7°C b.s. 6°C b.u. / impianto : acqua in 40°C out 45°C **A35W18** = sorgente : aria in 35°C b.s. / impianto : acqua in 23°C out 18°C **A35W7** = sorgente : aria in 35°C b.s. / impianto : acqua in 12°C out 7°C **NOTE:** Classe di efficienza calcolata secondo regolamento europeo **811/2013**.

PRESTAZIONI OMNIA S 3.2 HY C		04	06	08	10
Portata termica max / min riscaldamento (Hi)	kW	24,5 / 2,9			
Potenza termica max / min riscaldamento (80/60°C)	kW	24 / 2,8			
Potenza termica max / min riscaldamento (50/30°C)	kW	26 / 3,1			
Portata termica max / min sanitario (Hi)	kW	28,5 / 3,2			
Potenza termica max / min sanitario	kW	28,0 / 2,8			
Rendimento Pmax / Pmin (80-60°C) (Hi)	%	98,1 / 98			
Rendimento Pmax / Pmin (50-30°C) (Hi)	%	106,1 / 107,5			
Rendimento 30% (Hi)	%	109,7			
Pressione max / min riscaldamento - sanitario	bar	3 / 0,8 - 9 / 0,3			
Portata sanitaria Δt 25°C / 30°C	l/min	16,1 / 13,4			
Nr pezzi/pallet	Nr.	10			
CODICE UE + UI (*)		OXHK4EWA	OXHK6EWA	OXHK8GWA	OXHKAEWA
		OXHK4FWA	OXHK6FWA		
		OXHK4GWA	OXHK6GWA	OXHK8EWA	OXHKAGWA
PREZZO		-	-	-	-

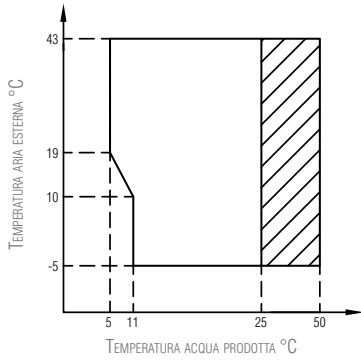
(*) Il codice verrà confermato in fase d'ordine in base alla disponibilità dal back office Italia

ACCESSORI OPZIONALI	CODICE	PREZZO
 Dima normale zincata	046053X0	-
 Kit idraulico costituito da rubinetto gas, rubinetto ingresso acqua tubazioni/raccordi di collegamento	012050W0	-
 Kit carter copri-attacchi per la copertura estetica delle connessioni idrauliche a muro	016009X0	-
 Connect CRP	013054XA	-
 Connect CRP Zone	013055XA	-

ACCESSORI OPZIONALI	CODICE	PREZZO
 curva coassiale 90°, girevole 360° con passo 45° Ø 100/60 mm per caldaie a condensazione	041084X0	-
 attacco per tubo coassiale verticale Ø 80/125 mm per caldaie a condensazione	041006X0	-
 attacco per tubo coassiale verticale Ø 100/60 mm per caldaie a condensazione	041083X0	-
 kit scarico tubi separati 80/80 per caldaie a condensazione completo di prese per analisi	041082X0	-
 Kit antivibranti in gomma per unità esterna	2CP000ZF	-
 Sonda di temperatura mandata impianto o per integrazione solare/sistema ibrido	2CP000NF	-

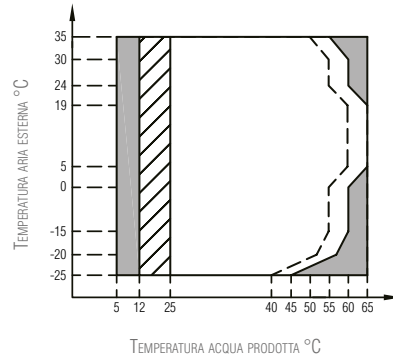
LIMITI OPERATIVI


MODO FREDDO



 Campo di funzionamento con pompa di calore con possibile limitazione e protezione

MODO CALDO



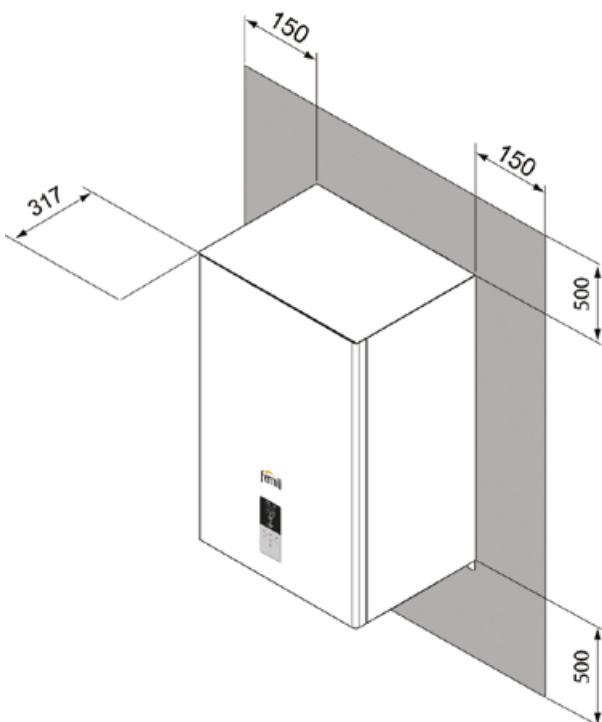
 Campo di funzionamento con pompa di calore con possibile limitazione e protezione

 Con IBH (risc. elettrico impianto) installato

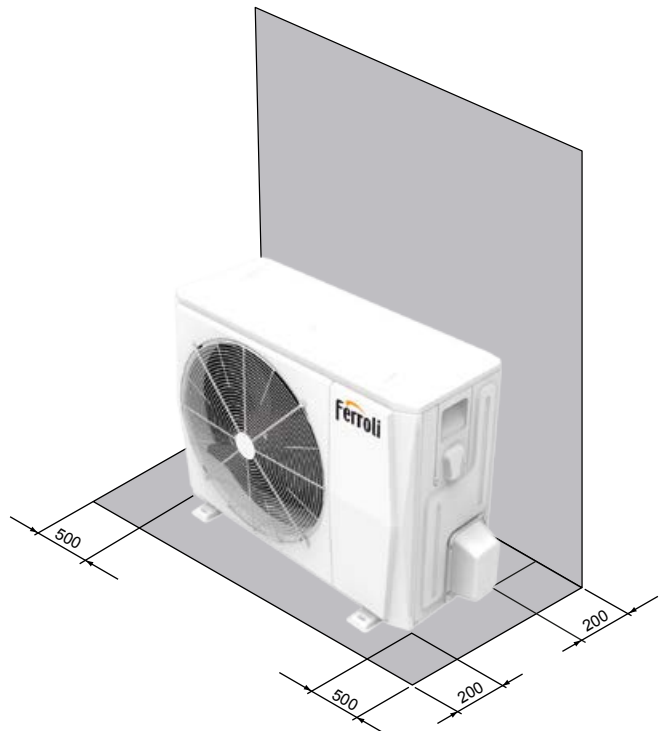
 Linea massima temperatura acqua in ingresso per funzionamento pompa di calore

SPAZI MINIMI OPERATIVI (in mm)

UNITÀ INTERNA

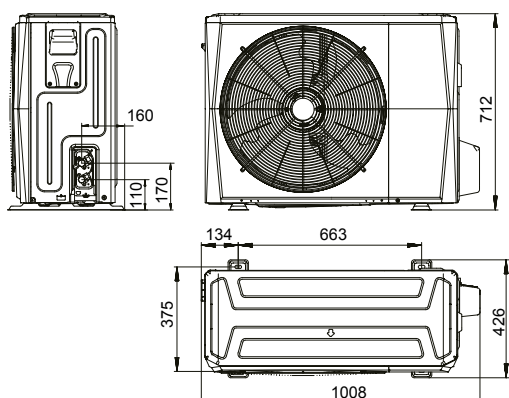


UNITÀ ESTERNA

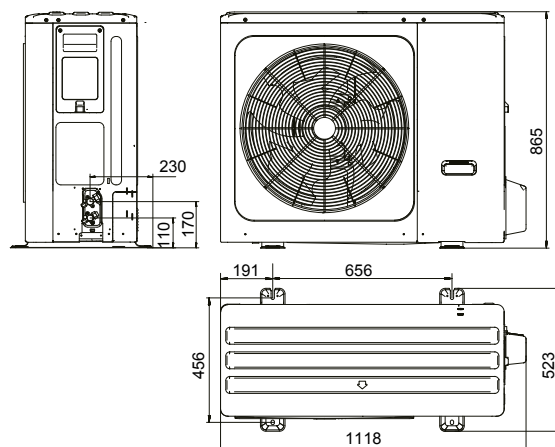


DIMENSIONI DI INGOMBRO UNITÀ ESTERNA (in mm)

mod. 4 - 6

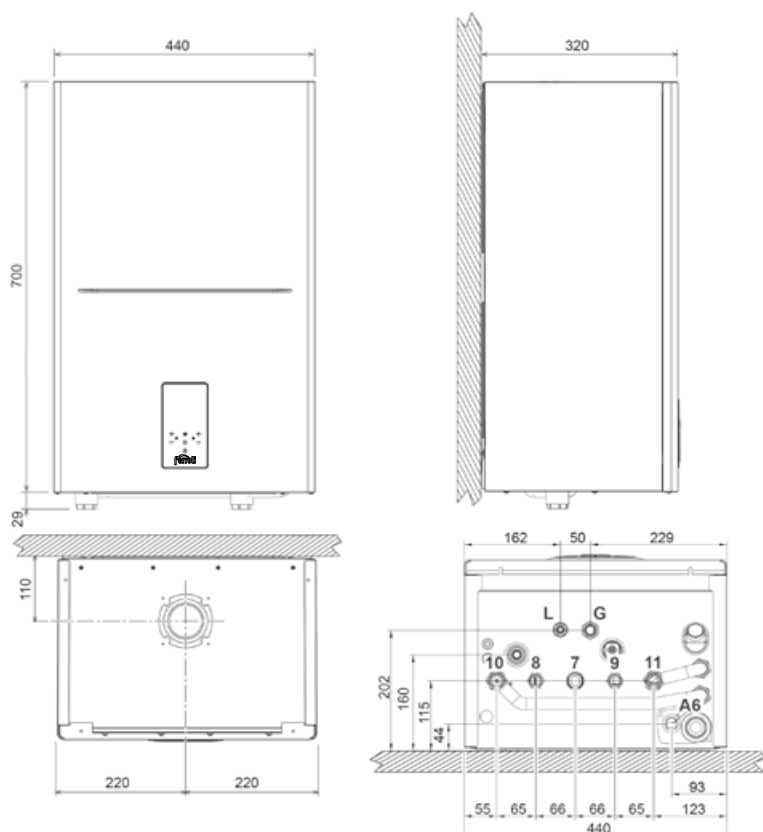


mod. 8 - 10



MODELLI		4	6	8	10
Imballo (WxHxD)	mm	1065x800x485			1190x970x560
Peso imballo	kg	65			94

DIMENSIONI DI INGOMBRO UNITÀ INTERNA (in mm)



> LEGENDA

- 7 Entrata gas - Ø 3/4"
- 8 Uscita acqua sanitario - Ø 1/2"
- 9 Entrata acqua sanitario - Ø 1/2"
- 10 Mandata impianto - Ø 3/4"
- 11 Ritorno impianto - Ø 3/4"
- A6 Attacco scarico condensa
- L Linea liquido
- G Linea gas

OMNIA S HYBRID H POMPE DI CALORE IBRIDE REVERSIBILI ARIA-ACQUA IN R32 PER INSTALLAZIONE SPLITTATA, ABBINABILE AD UN BOLLITORE SANITARIO ESTERNO



ECO-FRIENDLY
R32
REFRIGERANT GAS

R32

Nuova Pompa di Calore in R32, gas ecologico a basso GWP. Risparmia all'ambiente fino al 75% delle emissioni di CO₂ equivalenti rispetto ad una macchina in R410a.

INTERFACCIA GRAFICA DA 2,8" CON TECNOLOGIA CAPSENSE



> CARATTERISTICHE GENERALI:

Le pompe di calore ibride OMNIA S HYBRID H 3.2 integrano la tecnologia della **pompa di calore ecologica in R32** e della **caldaia a condensazione** per il riscaldamento.

Il gas ecologico **R32** garantisce un'elevata efficienza con un impatto ambientale ridotto. Grazie al suo **GWP di 675**, circa un terzo rispetto a R410a, contribuisce a ridurre le emissioni di CO₂, principali cause del riscaldamento globale.

Le **dimensioni compatte** simili a quelle di una caldaia murale ne **agevolano la sostituzione senza significative perdite di spazio** o interventi di ristrutturazione pesanti.

L'**elettronica interna**, attivando la caldaia o la pompa di calore al variare delle condizioni climatiche, **ottimizza il rendimento** del sistema lavorando sempre **nelle modalità più economiche ed efficienti possibili**, con grandi vantaggi per l'utente.

La caldaia sarà libera di produrre **acqua calda sanitaria nell'accumulo sanitario esterno** anche durante il funzionamento in riscaldamento o in raffreddamento della pompa di calore, **massimizzando i livelli di comfort**. Inoltre nell'improbabile caso ci sia un blocco della pompa di calore, la caldaia sarà in grado di funzionare in backup in autonomia, **garantendo riscaldamento e acqua calda sanitaria**.

Il sistema è costituito da una **unità esterna Full Inverter DC**, disponibile in 4 taglie di potenza, associata ad una **unità interna ibrida e a condensazione con modulo idronico integrato**, completo di pompa Inverter DC per la gestione del circuito frigorifero. Il sistema è estremamente versatile, in grado di lavorare in condizioni climatiche rigide **fino a -20°C** esterni **evita rischi di congelamento** grazie al circuito frigo splitato.

La funzione **Smart Fotovoltaico** forza il funzionamento elettrico per accumulare ACS e massimizzare così l'autoconsumo, con ovvi vantaggi per l'utente.

Opzione estensione garanzia: "Senza Pensieri" 5 anni

> CARATTERISTICHE UNITÀ ESTERNA:

- Omologata per il **funzionamento esterno in luogo completamente scoperto**
- Alimentata con **gas ecologico R32** a basso impatto ambientale
- **Corrente di spunto e rumorosità ridotta** grazie alla tecnologia Full Inverter
- Compressore con motore **DC INVERTER di tipo twin rotary** su supporti antivibranti e avvolto da un doppio strato di materiale fonoassorbente per ridurre al minimo vibrazioni e rumore
- **Ventilatori** assiali con motore **brushless DC** completi di griglie di protezione
- **Sonda temperatura aria esterna già installata sull'unità.**

> CARATTERISTICHE UNITÀ INTERNA:

- **Robusta e adatta anche alle sostituzioni in impianti particolarmente critici**
- **Modulo di combustione con modulazione 1:10 e scambiatore ad elevato spessore in acciaio inox con passaggi maggiorati** in grado di mantenere un'alta efficienza anche su vecchi impianti con ossidazioni e sporcizia
- Fornita di serie con rubinetti a squadra di mandata e ritorno impianto (con filtro ispezionabile)
- Generatore a combustione **Range Rated**, in grado di adeguare potenza e portata termica ai reali fabbisogni dell'impianto, migliorando le efficienze di sistema
- **M.G.R: Metano, Gpl, Aria propanata Ready**, con una semplice configurazione dell'unità interna è in grado di funzionare a metano, GPL ed aria propanata senza l'utilizzo di kit aggiuntivi
- **MC?: Multi Combustion Control**, sistema di combustione con tecnologia brevettata gas-adaptive per una migliore adattabilità di utilizzo al variare delle condizioni della rete gas (es. fluttuazioni o ridotte pressioni)
- **F.P.S: Sistema di Protezione Fumi**. La valvola clapet fumi di serie permette una facile connessione a sistemi collettivi fumari in pressione
- **Particolarmente adatta al funzionamento in canne fumarie che necessitano di intubamenti "pesanti"** grazie alla omologazione per il **funzionamento con scarichi fumi diametro 50mm**

> IL SISTEMA DI CONTROLLO

- L'interfaccia è dotata di tecnologia **Capsense** con display grafico da 2,8", che permette all'utente di interagire con il prodotto in modo semplice e pratico. L'interfaccia a bordo macchina comunica agilmente con i nuovi sistemi intelligenti **Connect CRP**, i quali possono gestire **fino a 8 termostati** (di cui **7 Connect CRP Zone**) suddivisi in 2 zone, una diretta e una miscelata
- **PROTOCOLLO MODBUS** per la gestione intelligente tramite eventuale BMS esterno
- **RISCALDAMENTO e RAFFRESCAMENTO** con modulazione Full Inverter di Ferrolli che permette l'impostazione di curve climatiche per migliorare i consumi e il comfort all'utente.
- **INPUT SMART GRID DA FOTVOLTAICO E RETE**. Contatti Smart Grid per l'ottimizzazione dei consumi e dei costi in bolletta. Per i dettagli, vi invitiamo a leggere i manuali.
- **CONTROLLO REMOTO VIA APP**. Opzionale con il Connect CRP, disponibile per iOS e Android
- **MODALITÀ SILENT PDC**. Riduce la frequenza massima del compressore e la velocità del ventilatore, in modo da ridurre sensibilmente la rumorosità.
- **ON/OFF ed ESTATE/INVERNO** da contatti esterni. L'unità può essere attivata e disattivata tramite un contatto esterno, ricevendo anche i segnali di commutazione estate/inverno (ad esempio dal termostato di zona). Il funzionamento seguirà le impostazioni del controllore
- **ECO**. Setpoint dedicato per funzionamento "Eco". Impostabile con fascia oraria giornaliera
- **PROGRAMMAZIONE ORARIA SETTIMANALE**. Il Connect CRP (opzionale) consente la programmazione oraria differenziata per ciascun giorno della settimana definendo per ogni fascia il modo (FREDDO/CALDO/ACS) e i setpoint di lavoro.

OMNIA S 3.2 HY H		04	06	08	10
Classe ERP in riscaldamento / Efficienza stagionale media temperatura (acqua prodotta 35°C)	Classe / ηs (%)	A+++ 186	A+++ 191	A+++ 200	A+++ 201
Classe ERP in riscaldamento / Efficienza stagionale bassa temperatura (acqua prodotta 55°C)	Classe / ηs (%)	A++ 128	A++ 136	A++ 130	A++ 135
SCOP (bassa temperatura 35°C)	W/W	4,85	4,95	5,21	5,19
SEER (acqua prodotta 7°C)	W/W	4,99	5,34	5,83	5,98
Alimentazione elettrica	V-ph-Hz	220/240-1-50			
Tipo di compressore	-	Twin Rotary DC			
n° di compressori / n° circuiti frigoriferi	n°	1 / 1			
Attacchi frigoriferi - linea del liquido	Ø	1/4" SAE / Ø 6,35		3/8" SAE / Ø 9,52	
Attacchi frigoriferi - linea del gas	Ø	5/8" SAE / Ø 15,88			
SWL - Livello di potenza sonora unità esterna* / interna*	dB(A)	55 / 43	58 / 43	59 / 43	60 / 43
Peso unità esterna / interna	kg	58 / 28		77 / 28	

NOTA: Classe di efficienza calcolata secondo regolamento europeo 811/2013. I valori si riferiscono ad unità prive di eventuali opzioni o accessori. * **SWL** = Livelli di potenza sonora, riferiti a 1x10⁻¹² W con unità funzionante in condizioni **A7W35** Il livello di potenza sonora Totale in dB(A) è misurato in accordo alla normativa ISO 9614. La Potenza Sonora Totale in dB(A) che è quindi l'unico dato acustico impegnativo. I livelli di pressione sonora sono valori calcolati a partire dal livello di potenza sonora (SWL) applicando le relazioni ISO-3744.

DATI PRESTAZIONI		04	06	08	10	
A7W35	Potenza termica nominale	kW	4,20	6,35	8,40	10,0
	Potenza assorbita nominale	kW	0,82	1,28	1,63	2,02
	COP	W/W	5,10	4,95	5,15	4,95
A7W45	Potenza termica nominale	kW	4,30	6,30	8,30	10,0
	Potenza assorbita nominale	kW	1,13	1,70	2,16	2,67
	COP	W/W	3,80	3,70	3,85	3,75
A35W18	Potenza frigorifera nominale	kW	4,50	6,50	8,30	9,90
	Potenza assorbita nominale	kW	0,82	1,35	1,64	2,18
	EER	W/W	5,50	4,80	5,05	4,55
A35W7	Potenza frigorifera nominale	kW	4,70	6,50	7,45	8,20
	Potenza assorbita nominale	kW	1,36	2,17	2,22	2,52
	EER	W/W	3,45	3,00	3,35	3,25

I valori si riferiscono ad unità prive di eventuali opzioni o accessori. Dati dichiarati secondo **EN 14511**: **EER** (Energy Efficiency Ratio) = rapporto potenza frigorifera su potenza assorbita **COP** (Coefficient Of Performance) = rapporto potenza termica su potenza assorbita **A7W35** = sorgente : aria in 7°C b.s. 6°C b.u. / impianto : acqua in 30°C out 35°C **A7W45** = sorgente : aria in 7°C b.s. 6°C b.u. / impianto : acqua in 40°C out 45°C **A35W18** = sorgente : aria in 35°C b.s. / impianto : acqua in 23°C out 18°C **A35W7** = sorgente : aria in 35°C b.s. / impianto : acqua in 12°C out 7°C **NOTE:** Classe di efficienza calcolata secondo regolamento europeo **811/2013**.

PRESTAZIONI OMNIA S 3.2 HY H		04	06	08	10
Portata termica max / min riscaldamento (Hi)	kW	28,5 / 2,9			
Potenza termica max / min riscaldamento (80/60°C)	kW	27,9 / 2,8			
Potenza termica max / min riscaldamento (50/30°C)	kW	30,2 / 3,1			
Rendimento Pmax / Pmin (80-60°C) (Hi)	%	97,8 / 98			
Rendimento Pmax / Pmin (50-30°C) (Hi)	%	106,1 / 107,5			
Rendimento 30% (Hi)	%	109,5			
Pressione max / min esercizio riscaldamento	bar	3 / 0,8			
Nr pezzi/pallet	Nr.	10			
CODICE UE + UI (*)		OXHK4NWA	OXHK6NWA	OXHK8KWA	OXHKAMWA
		OXHK4MWA	OXHK6MWA		
		OXHK4KWA	OXHK6KWA	OXHK8MWA	OXHKAKWA
PREZZO		-	-	-	-

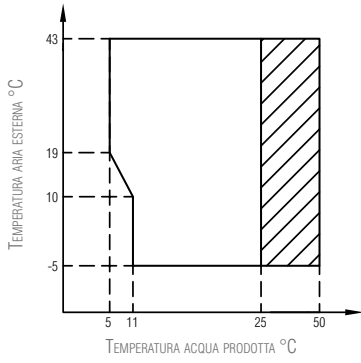
(*) Il codice verrà confermato in fase d'ordine in base alla disponibilità dal back office Italia - (**) generatore a combustione con tecnologia RANGE RATED, in grado di adeguare potenza e portata termica ai fabbisogni dell'impianto

ACCESSORI OPZIONALI	CODICE	PREZZO
 Dima normale zincata	046054X0	-
 Kit idraulico costituito da rubinetto gas, rubinetto ingresso acqua e tubazioni/raccordi di collegamento	012051W0	-
 Kit carter copri-attacchi per la copertura estetica delle connessioni idrauliche a muro	016009X0	-
 Connect CRP	013054XA	-
 Connect CRP Zone	013055XA	-

ACCESSORI OPZIONALI	CODICE	PREZZO
 curva coassiale 90°, girevole 360° con passo 45° Ø 100/60 mm per caldaie a condensazione	041084X0	-
 attacco per tubo coassiale verticale Ø 80/125 mm per caldaie a condensazione	041006X0	-
 attacco per tubo coassiale verticale Ø 100/60 mm per caldaie a condensazione	041083X0	-
 kit scarico tubi separati 80/80 per caldaie a condensazione completo di prese per analisi	041082X0	-
 Kit antivibranti in gomma per unità esterna	2CP000ZF	-
 Sonda di temperatura mandata impianto o per integrazione solare/sistema ibrido	2CP000NF	-

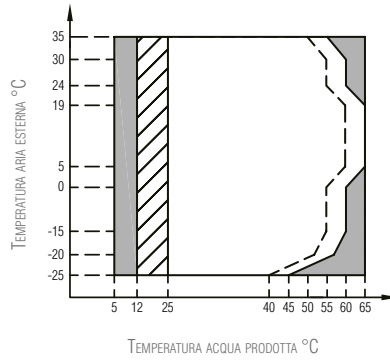
LIMITI OPERATIVI

MODO FREDDO



Campo di funzionamento con pompa di calore con possibile limitazione e protezione

MODO CALDO

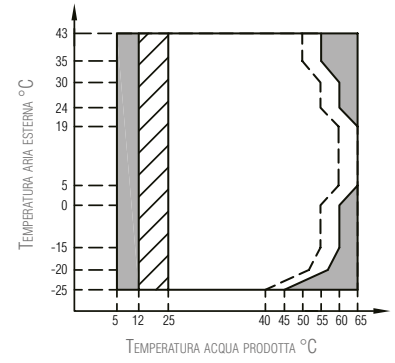


Campo di funzionamento con pompa di calore con possibile limitazione e protezione

Con IBH (risc. elettrico impianto) installato

Linea massima temperatura acqua in ingresso per funzionamento pompa di calore

MODO ACS



Campo di funzionamento con pompa di calore con possibile limitazione e protezione

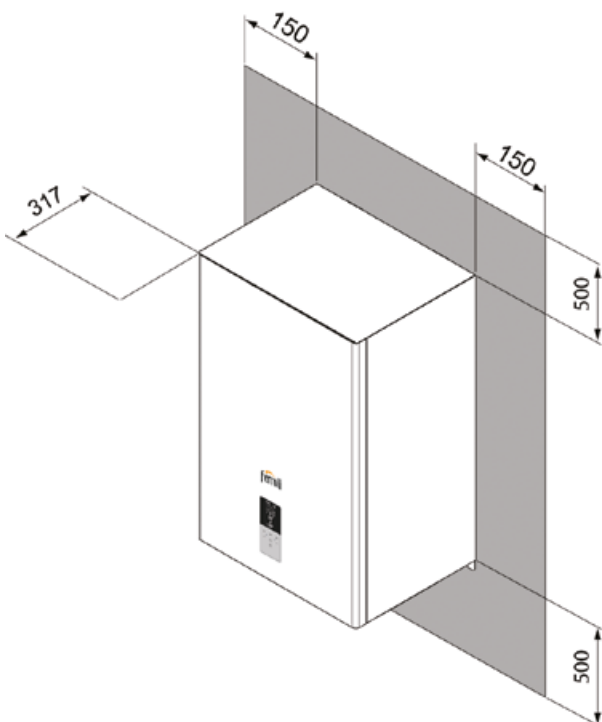
Con IBH (risc. elettrico impianto) installato

Linea massima temperatura acqua in ingresso per funzionamento pompa di calore

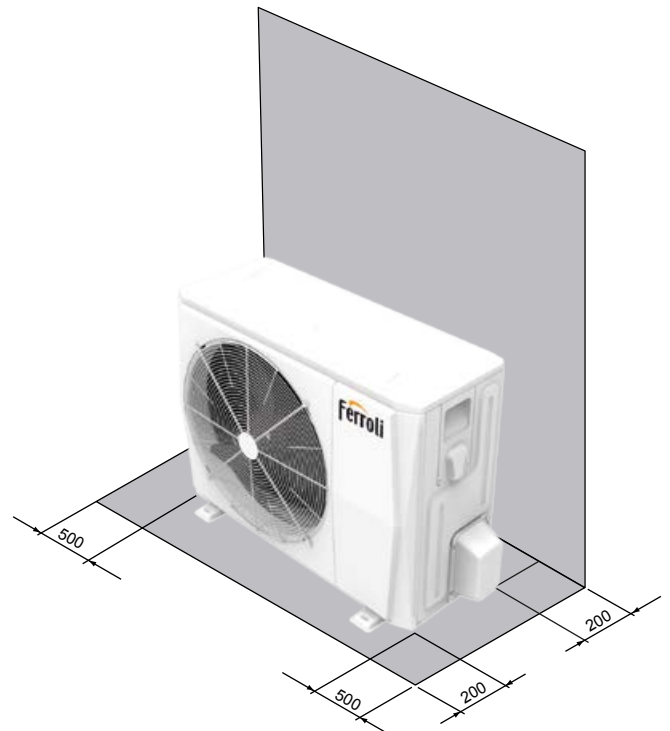
NOTA MODO ACS: per temperatura acqua prodotta si intende la temperatura acqua prodotta dall'unità e non la temperatura ACS disponibile all'utente che è funzione di questo parametro e della superficie del serpentino dell'eventuale bollitore ACS.

SPAZI MINIMI OPERATIVI (in mm)

UNITÀ INTERNA

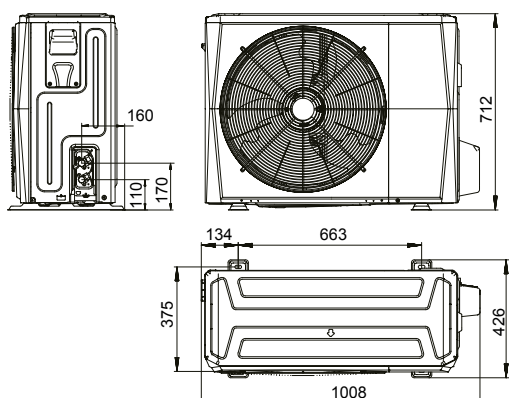


UNITÀ ESTERNA

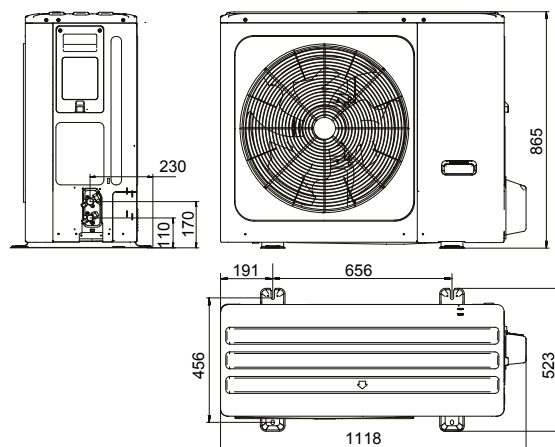


DIMENSIONI DI INGOMBRO UNITÀ ESTERNA (in mm)

mod. 4 - 6

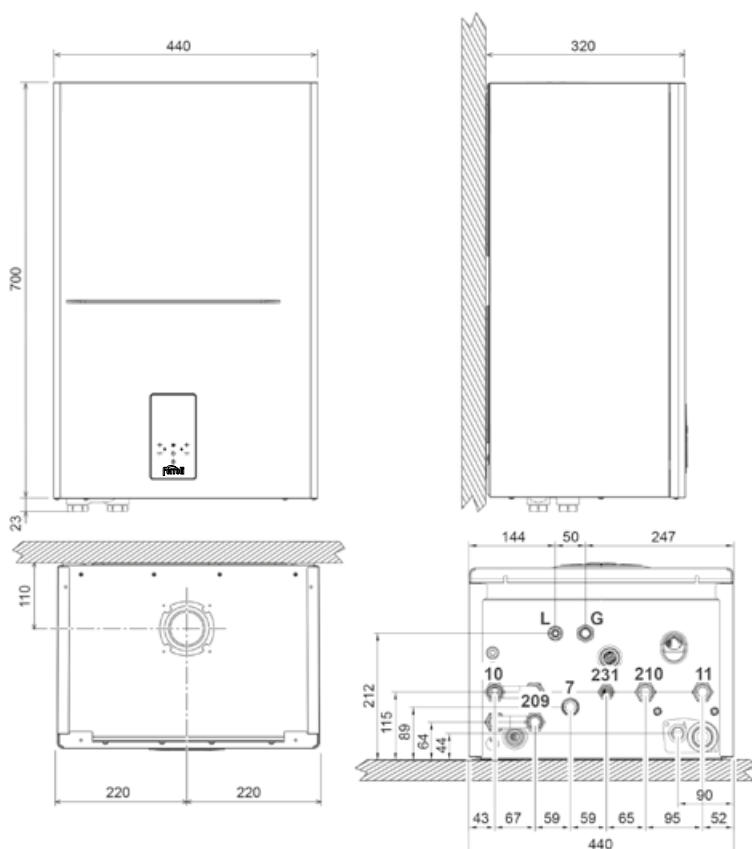


mod. 8 - 10



MODELLI		4	6	8	10
Imballo (WxHxD)	mm	1065x800x485			1190x970x560
Peso imballo	kg	65			94

DIMENSIONI DI INGOMBRO UNITÀ INTERNA (in mm)



> LEGENDA

- 7 Entrata gas - Ø 3/4"
- 10 Mandata impianto - Ø 3/4"
- 11 Ritorno impianto - Ø 3/4"
- 209 Mandata bollitore - Ø 3/4"
- 210 Ritorno bollitore - Ø 3/4"
- 231 Attacco riempimento - Ø 1/2"
- A6 Attacco scarico condensa
- L Linea liquido
- G Linea gas

OMNIA S HYBRID H IN

SISTEMI AD INCASSO CON POMPE DI CALORE IBRIDE IN R32 REVERSIBILI ARIA-ACQUA PER INSTALLAZIONE SPLITTATA, CON BOLLITORE SANITARIO INOX DA 150 LITRI

CONTO TERMICO 2.0

DETRAZIONE FISCALE



> CARATTERISTICHE GENERALI:

La soluzione ad incasso OMNIA S HYBRID H IN con gas ecologico R32 integra in un unico prodotto compatto la tecnologia della pompa di calore, della caldaia a condensazione e della produzione di acqua calda sanitaria mediante accumulo inox da 150 litri.

Grazie agli accessori proposti, **kit armadio per incasso** e **kit armadio verniciato**, è possibile prevedere una soluzione "a scomparsa" in una nicchia interna al muro oppure in parete.

Il gas ecologico R32 riesce inoltre a sposare un'elevata efficienza con un impatto ambientale ridotto. Grazie al suo **GWP di 675**, circa un terzo rispetto al GWP dell' R410a, contribuisce a ridurre le emissioni equivalenti di CO₂, principali cause del riscaldamento globale.

Le **dimensioni compatte** simili a quelle di una caldaia murale ne **agevolano la sostituzione senza significative perdite di spazio** o interventi di ristrutturazione pesanti.

Il generatore a combustione è di tipo **Range Rated**, in grado di adeguare potenza e portata termica ai reali fabbisogni dell'impianto, migliorando le efficienze di sistema.

L'**elettronica interna**, attivando la caldaia o la pompa di calore al variare delle condizioni climatiche, **ottimizza il rendimento del sistema** lavorando sempre nelle **modalità più economiche ed efficienti possibili**, con grandi vantaggi per l'utente.

La caldaia sarà libera di **produrre acqua calda sanitaria nell'accumulo sanitario integrato** anche durante il funzionamento in riscaldamento o in raffreddamento della pompa di calore, **massimizzando i livelli di comfort**. Inoltre nell'improbabile caso ci sia un blocco della pompa di calore, la caldaia sarà in grado di funzionare in backup in autonomia, **garantendo riscaldamento e acqua calda sanitaria**.

Il sistema è **estremamente versatile**, in grado di lavorare in condizioni climatiche rigide **fino a -20°C** esterni **evita rischi di congelamento** grazie al circuito frigo splitato.

La funzione **Smart Fotovoltaico** forza il funzionamento elettrico per accumulare ACS e massimizzare così l'autoconsumo, con ovvi vantaggi per l'utente.

Opzione estensione garanzia: "Senza Pensieri" 5 anni

> IL SISTEMA DI CONTROLLO

- L'interfaccia utente a bordo macchina è stata dotata di tecnologia **Capsense** con display grafico da 2,8", che permette all'utente di interagire con il prodotto in modo agevole ed estremamente semplice.
- L'unità è personalizzabile nelle zone e funzioni, in base alle necessità e il controllore integra al suo interno le principali funzioni necessarie, come la gestione di una miscelatrice per la seconda zona o l'integrazione solare.
- L'interfaccia **Capsense** a bordo macchina comunica agilmente con i nuovi sistemi intelligenti **Connect CRP**, che integra tutte le classiche funzioni di cronotermostato con programmazione oraria settimanale e gestione dei setpoint.
- Grazie al **Connect CRP** è possibile poi gestire fino a **2 zone e 8 termostati** differenti (**7 Connect CRP Zone + 1 Connect CRP** che presenta tutte le funzioni a sua volta).
- Il nuovo **Connect CRP** offre inoltre la possibilità di gestire l'unità da remoto tramite **APP**, disponibile per sistemi **iOS e Android**.

ECO-FRIENDLY

R32

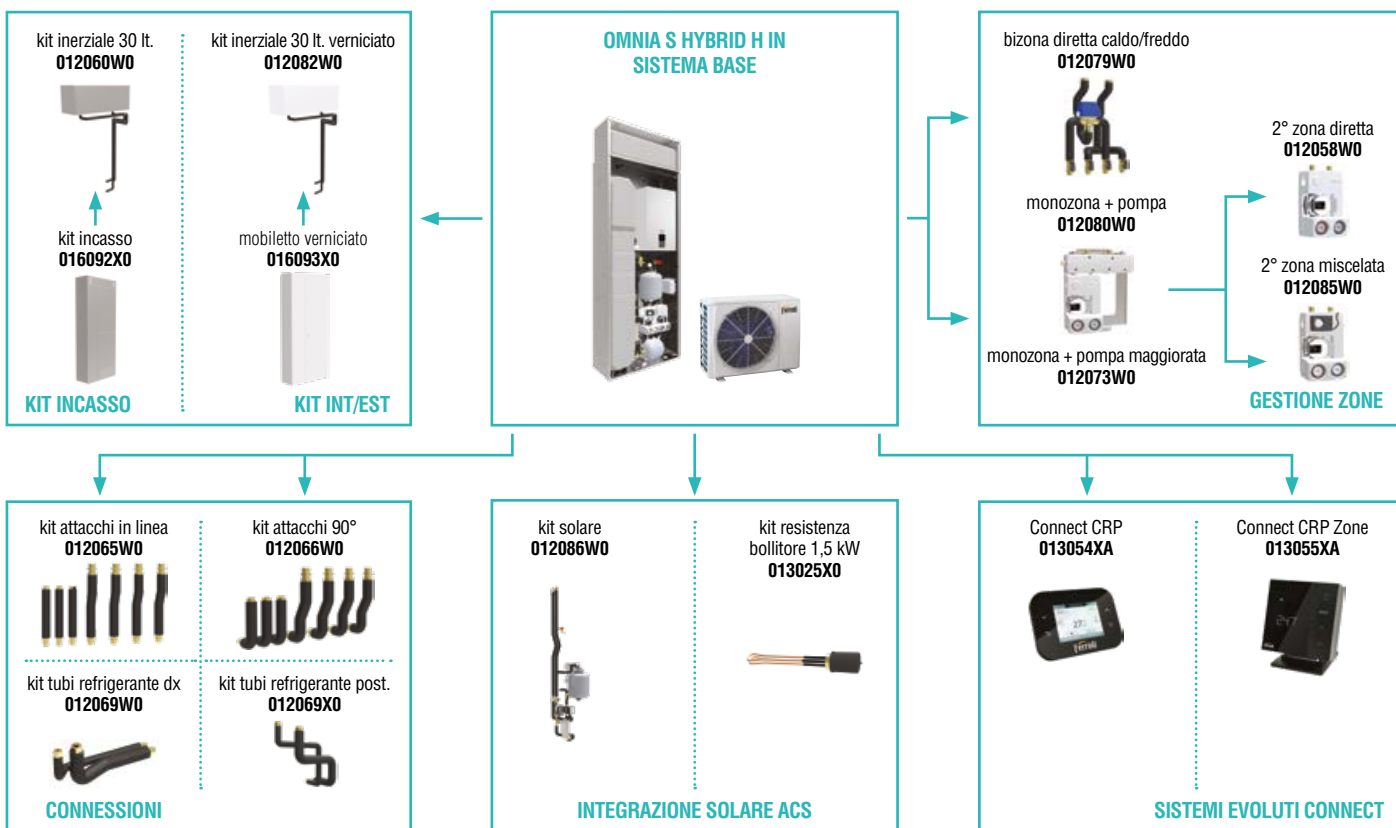
REFRIGERANT GAS

R32

Nuova Pompa di Calore in R32, gas ecologico a basso GWP. Risparmia all'ambiente fino al 75% delle emissioni di CO₂ equivalenti rispetto ad una macchina in R410a.



CONFIGURAZIONE DEL SISTEMA



OMNIA S 3.2 HY H IN		04 (*)		06 (*)		08 (*)		10 (*)	
Classe ERP in riscaldamento / Efficienza stagionale media temperatura (acqua prodotta 35°C)	Classe / ηs (%)	A+++	186	A+++	191	A+++	200	A+++	201
Classe ERP in riscaldamento / Efficienza stagionale bassa temperatura (acqua prodotta 55°C)	Classe / ηs (%)	A++	128	A++	136	A++	130	A++	135
SCOP (bassa temperatura 35°C)	W/W	4,85		4,95		5,21		5,19	
SEER (acqua prodotta 7°C)	W/W	4,99		5,34		5,83		5,98	
Profilo acqua dichiarato ACS	ηs (%)	XL		XL		XL		XL	
Classe di efficienza energetica produzione ACS	Classe	A		A		A		A	
Alimentazione elettrica	V-ph-Hz	220/240-1-50							
Tipo di compressore	-	Twin Rotary DC							
n° di compressori / n° circuiti frigoriferi	n°	1 / 1							
Tipo di scambiatore lato impianto / lato sorgente	-	piastre inox saldobrasate / batteria alettata							
Tipo di ventilatori / n° di ventilatori	-	brushless DC / 1							
Attacchi frigoriferi - linea del liquido	Ø	1/4" SAE / Ø 6,35				3/8" SAE / Ø 9,52			
Attacchi frigoriferi - linea del gas	Ø	5/8" SAE / Ø 15,88							
Volume vaso di espansione unità interna	L	8							
SWL - Livello di potenza sonora unità esterna* / interna*	dB(A)	55 / 43		58 / 43		59 / 43		60 / 43	
Peso unità esterna / interna	kg	58 / 28				77 / 28			
CODICE		0XHV4KWA		0XHV6KWA		0XHV8KWA		0XHVAKWA	
		0XHV4NWA		0XHV6NWA		0XHV8MWA		0XHVAMWA	
		0XHV4MWA		0XHV6MWA					
PREZZO		-		-		-		-	

NOTA: Classe di efficienza calcolata secondo regolamento europeo 811/2013. I valori si riferiscono ad unità prive di eventuali opzioni o accessori. * SWL = Livelli di potenza sonora, riferiti a 1x10⁻¹² W con unità funzionante in condizioni A7W35 Il livello di potenza sonora Totale in dB(A) è misurato in accordo alla normativa ISO 9614. La Potenza Sonora Totale in dB(A) che è quindi l'unico dato acustico impegnativo. I livelli di pressione sonora sono valori calcolati a partire dal livello di potenza sonora (SWL) applicando le relazione ISO-3744.

(*) Il codice verrà confermato in fase d'ordine in base alla disponibilità dal back office Italia

> ACCESSORI IDRAULICI E DI CONTROLLO - ACCESSORI FUMI DI PARTENZA

	DESCRIZIONE	CODICE	€
	Armadio da incasso non verniciato	016092X0	-
	Mobleto verniciato	016093X0	-
	Kit serbatoio inerziale da 30 litri da posizionare sopra l'armadio	012060W0	-
	Kit serbatoio inerziale da 30 litri verniciato da posizionare sopra l'armadio	012082W0	-
	Kit tubazioni frigorifere tra UE e UI, entrata da lato dx armadio ad incasso	012069W0	-
	Kit tubazioni frigorifere tra UE e UI, entrata da lato posteriore armadio verniciato	012069X0	-
	Kit connessioni idrauliche in linea (per tubazioni impianto da sotto armadio)	012065W0	-
	Kit connessioni idrauliche posteriori (per tubazioni impianto da dietro armadio)	012066W0	-
	Kit accessorio per impianto bi-zona diretta (caldo/freddo) con valvola deviatrice	012079W0	-
	Kit antivibranti in gomma per unità esterna	2CP000ZF	-

	DESCRIZIONE	CODICE	€
	Kit accessorio per impianto mono-zona diretta con collettore+pompa	012080W0	-
	Kit accessorio per impianto mono-zona diretta con collettore+pompa maggiorata	012073W0	-
	Kit accessorio 2° zona aggiuntiva diretta (*)	012058W0	-
	Kit accessorio 2° zona aggiuntiva miscelata (*)	012085W0	-
	Kit integrazione bollitore ACS con impianto solare termico	012086W0	-
	Kit resistenza elettrica da 1,5 kW per integrazione bollitore ACS	013025X0	-
	Kit scarico tubi separati 80/80 per caldaie a condensazione completo di prese per analisi	041082X0	-
	Connect CRP	013054XA	-
	Connect CRP Zone	013055XA	-

(*) Kit abbinabili all'accessorio (012080W0) o (012073W0) per la gestione delle diverse tipologie di impianti a zona

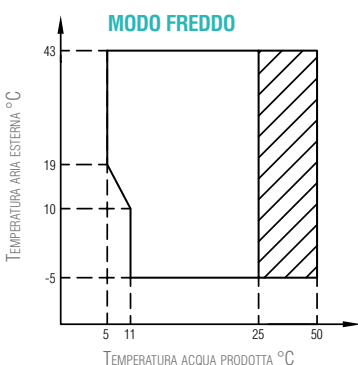
DATI PRESTAZIONI		04	06	08	10	
A7W35	Potenza termica nominale	kW	4,20	6,35	8,40	10,0
	Potenza assorbita nominale	kW	0,82	1,28	1,63	2,02
	COP	W/W	5,10	4,95	5,15	4,95
A7W45	Potenza termica nominale	kW	4,30	6,30	8,30	10,0
	Potenza assorbita nominale	kW	1,13	1,70	2,16	2,67
	COP	W/W	3,80	3,70	3,85	3,75
A35W18	Potenza frigorifera nominale	kW	4,50	6,50	8,30	9,90
	Potenza assorbita nominale	kW	0,82	1,35	1,64	2,18
	EER	W/W	5,50	4,80	5,05	4,55
A35W7	Potenza frigorifera nominale	kW	4,70	6,50	7,45	8,20
	Potenza assorbita nominale	kW	1,36	2,17	2,22	2,52
	EER	W/W	3,45	3,00	3,35	3,25

I valori si riferiscono ad unità prive di eventuali opzioni o accessori. Dati dichiarati secondo EN 14511: EER (Energy Efficiency Ratio) = rapporto potenza frigorifera su potenza assorbita COP (Coefficient Of Performance) = rapporto potenza termica su potenza assorbita A7W35 = sorgente : aria in 7°C b.s. 6°C b.u. / impianto : acqua in 30°C out 35°C A7W45 = sorgente : aria in 7°C b.s. 6°C b.u. / impianto : acqua in 40°C out 45°C A35W18 = sorgente : aria in 35°C b.s. / impianto : acqua in 23°C out 18°C A35W7 = sorgente : aria in 35°C b.s. / impianto : acqua in 12°C out 7°C NOTE: Classe di efficienza calcolata secondo regolamento europeo 811/2013.

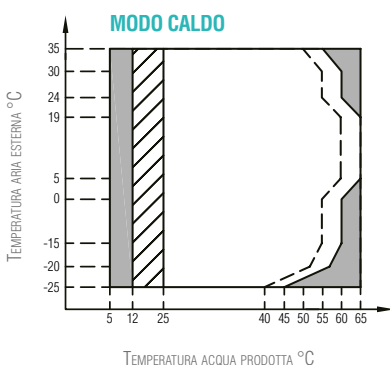
PRESTAZIONI OMNIA S 3.2 HY H IN		04	06	08	10
Portata termica max / min riscaldamento (Hi)	kW		28,5 / 2,9		
Potenza termica max / min riscaldamento (80/60°C)	kW		27,9 / 2,8		
Potenza termica max / min riscaldamento (50/30°C)	kW		30,2 / 3,1		
Rendimento Pmax / Pmin (80-60°C) (Hi)	%		97,8 / 98		
Rendimento Pmax / Pmin (50-30°C) (Hi)	%		106,1 / 107,5		
Rendimento 30% (Hi)	%		109,5		
Pressione max / min esercizio riscaldamento	bar		3 / 0,8		

(*) generatore a combustione con tecnologia RANGE RATED, in grado di adeguare potenza e portata termica ai fabbisogni dell'impianto

LIMITI OPERATIVI



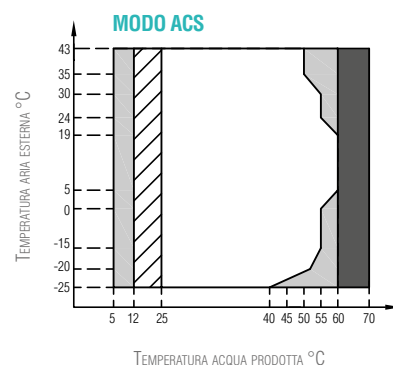
Campo di funzionamento con pompa di calore con possibile limitazione e protezione



Campo di funzionamento con pompa di calore con possibile limitazione e protezione

Con IBH (risc. resistenza elettrica impianto) installato

Linea massima temperatura acqua in ingresso per funzionamento pompa di calore



Campo di funzionamento con pompa di calore con possibile limitazione e protezione

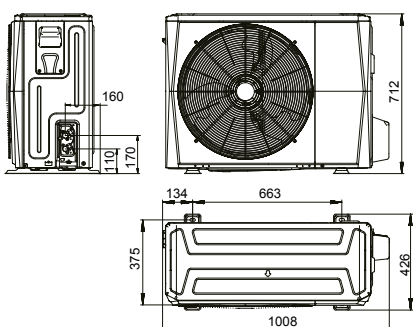
Con IBH (risc. resistenza elettrica impianto) installato

Con TBH (risc. resistenza elettrica ACS) installato

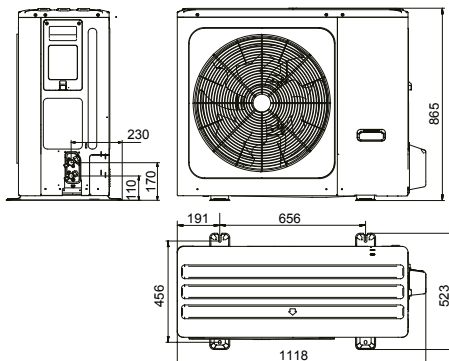
NOTA MODO ACS: per temperatura acqua prodotta si intende la temperatura acqua prodotta dall'unità e non la temperatura ACS disponibile all'utente che è funzione di questo parametro e della superficie del serpentino dell'eventuale bollitore ACS.

DIMENSIONI DI INGOMBRO UNITÀ ESTERNA

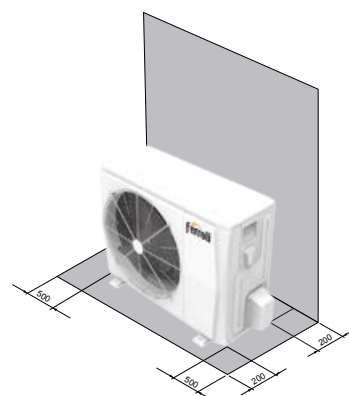
mod. 4 - 6



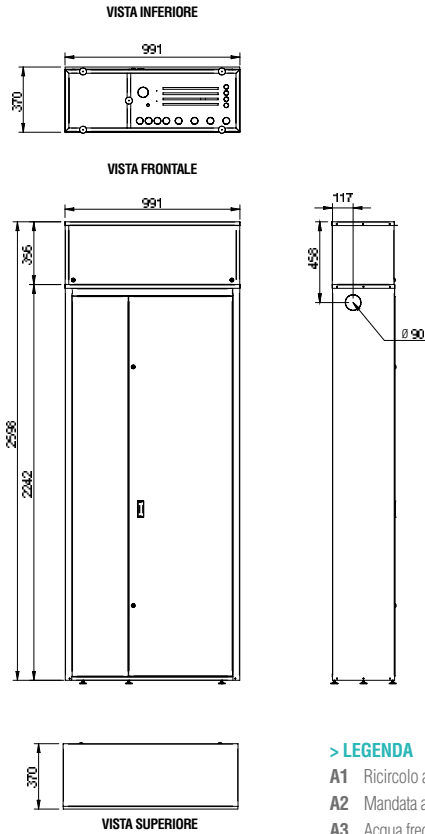
mod. 8 - 10



SPAZI MINIMI OPERATIVI (in mm)



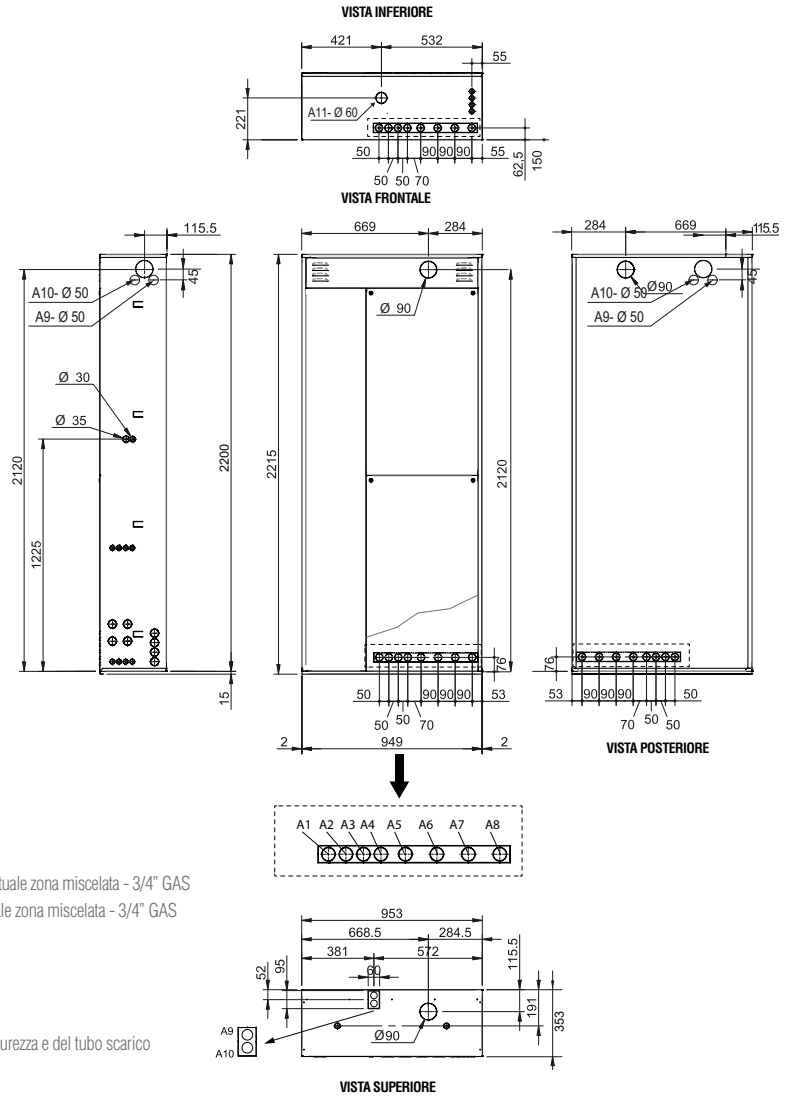
DIMENSIONI DI INGOMBRO ED ATTACCHI MOBILETTO



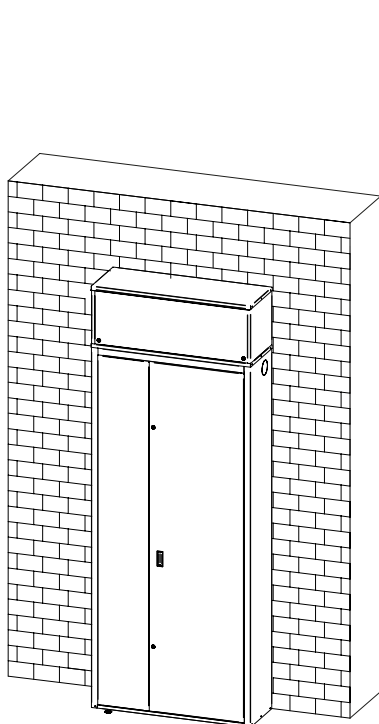
> LEGENDA

- A1** Ricircolo acqua accumulo ACS - 1/2" GAS
- A2** Mandata acqua calda sanitaria - 1/2" GAS
- A3** Acqua fredda - acquedotto - 1/2" GAS
- A4** Gas metano - 1/2" GAS
- A5** Mandata impianto (zona 1) o mandata eventuale zona miscelata - 3/4" GAS
- A6** Ritorno impianto (zona 1) o ritorno eventuale zona miscelata - 3/4" GAS
- A7** Mandata impianto (zona 2) - 3/4" GAS
- A8** Ritorno impianto (zona 2) - 3/4" GAS
- A9** Ritorno da collegamento solare
- A10** Mandata al collegamento solare
- A11** Imbuto raccolta scarichi delle valvole di sicurezza e del tubo scarico condensa caldaia

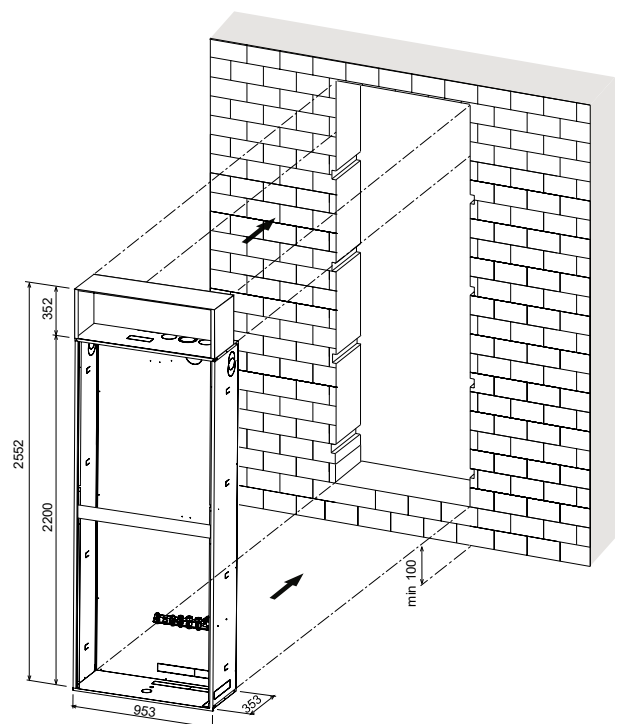
DIMENSIONI DI INGOMBRO ED ATTACCHI INCASSO



INSTALLAZIONE MOBILETTO



INSTALLAZIONE ARMADIO AD INCASSO





SISTEMI IBRIDI FACTORY MADE COMBINATI

I sistemi ibridi Factory Made, ossia assemblati in fabbrica dal costruttore, possono essere composti dall'unione di 2 generatori distinti, una caldaia a condensazione e una pompa di calore. Ferroli offre un lungo elenco di combinazioni possibili, adatte ad ogni necessità. Anche questi sistemi rientrano tra i prodotti incentivabili dal **SUPERBONUS 110%**.

SOLUZIONI COMPOSTE: UNA RISPOSTA PER OGNI RICHIESTA

L'ampia gamma di pompe di calore combinata ai vari modelli di caldaie permette di disporre di innumerevoli soluzioni impiantistiche sia in ambito domestico che residenziale.

| SERIE POMPE DI CALORE |

OMNIA M 3.2



da 4 a 16 kW

OMNIA S/ST 3.2



da 4 a 16 kW

OMNIA S IN 3.2



da 4 a 10 kW

Gamma COMMERCIALE / INDUSTRIALE



da 40 a 400 kW

| SERIE CALDAIE DOMESTICHE |

BLUEHELIX MAXIMA



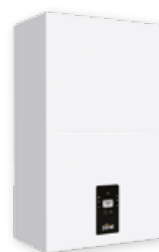
28-34 kW COMBINATA

BLUEHELIX HITECH RRT



24-28-34 kW COMBINATA
28-34 kW SOLO RISCALDAMENTO

BLUEHELIX ALPHA



24-28-34 kW COMBINATA

| SERIE **CALDAIE DOMESTICHE** |

BLUEHELIX TOP RRT K 50



28-34 kW COMBINATA
CON ACCUMULO 50 LT

BLUEHELIX B K 50 / BS K 100



32 kW COMBINATA
CON ACCUMULO 50 LT / 100 LT

BLUEHELIX B / S H



35-45 kW SOLO RISCALDAMENTO

PRODOTTI A GASOLIO

ATLAS D ECO COND UNIT / SI UNIT



34 kW SOLO RISCALDAMENTO
34 kW COMBINATA

ATLAS D ECO COND K UNIT



34 kW COMBINATA
CON ACCUMULO 130 LT

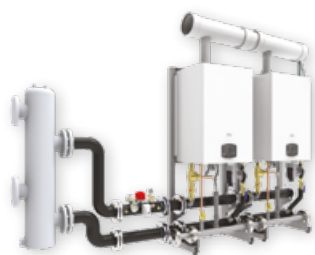
SILENT D ECO COND UNIT / SI UNIT



30 kW SOLO RISCALDAMENTO
30 kW COMBINATA

| SERIE **CALDAIE DI POTENZA** |

FORCE W



da 60 a 600 kW

FORCE W



da 60 a 600 kW

OPERA



da 70 a 900 kW

MACH



da 150 a 600 kW

**TROVERETE L'ELENCO DELLE PRINCIPALI COMBINAZIONI IBRIDE
FACTORY MADE NELL'APPENDICE IN FONDO AL LISTINO.**



POMPE DI CALORE



PRODOTTO CONFORME AI REGOLAMENTI ERP (ECODESIGN - LABELING)

- Rendimenti minimi in sanitario/riscaldamento (dal 26/09/2015)
- Rendimenti minimi circolatore (dal 01/08/2015)

POMPE DI CALORE

OMNIA M 3.2	34
OMNIA S 3.2	39
OMNIA ST 3.2	43
OMNIA S IN 3.2	47
RCI 1P 35-40	51
RCA 1P 50-100	53

DETRAZIONE FISCALE

Per usufruire della detrazione fiscale prevista dalla nuova finanziaria è importante scaricare le necessarie dichiarazioni collegandosi al sito www.ferroli.com

OMNIA M 3.2 POMPE DI CALORE REVERSIBILI PER INSTALLAZIONE ESTERNA CON COMPRESSORE DC INVERTER



R32

Nuova Pompa di Calore in R32, gas ecologico a basso GWP. Risparmia all'ambiente fino al 75% delle emissioni di CO₂ equivalenti rispetto ad una macchina in R410a.



CASCATA

Si possono collegare in "cascata" con un'unità "MASTER" (gestita direttamente dal controller) fino a 5 unità "SLAVE", anche di potenze diverse

CONTROLLO MEDIANTE DISPLAY CLIMA CONTROL (REM CC) FORNITO DI SERIE



> CARATTERISTICHE GENERALI:

Nuova gamma di pompe di calore monoblocco **Full Inverter con Gas R32** a basso impatto ambientale. Tutte le unità soddisfano le esigenze più estreme di **climatizzazione invernale ed estiva** di impianti di **piccola e media potenza**. Le macchine sono da esterno e possono produrre **acqua calda fino a 65°C**.

Per questo possono essere impiegate in tutti gli impianti, siano essi radianti, a ventilconvettori oppure a radiatori, includendo la **produzione di acqua calda sanitaria (ACS)**, tramite un bollitore esterno.

La nuova concezione Full Inverter di Ferrol utilizza modulazioni inverter DC sui 3 principali componenti energivori della macchina, ossia compressore, ventilatore e pompa. Questo permette di modulare la potenza erogata inseguendo finemente il carico termico e permettendo all'utente **efficienze elevatissime e importanti risparmi energetici**. Inoltre il concetto Full Inverter di Ferrol permette di abbattere le correnti di spunto, evitando sbalzi alla rete e garantendo una maggiore vita utile ai componenti.

I livelli sonori sono tra i più bassi del mercato e ne consentono l'utilizzo come unico generatore dell'impianto, piuttosto che integrato ad altre fonti, come ad esempio una caldaia (approfondisci i nostri Ibridi Factory Made).

Tutte le unità sono fornite con una sonda di temperatura per un bollitore ACS (non fornito, montaggio a cura dell'installatore) e con una sonda di temperatura aria esterna (premontata), per una **regolazione climatica**, sia in riscaldamento che in raffrescamento. Il controllore della macchina può inoltre gestire fino ad **altre 5 macchine in cascata** (per un totale di 6), soluzione particolarmente utile per quelle applicazioni di potenze superiori, dove modulazione e ridondanza sono particolarmente importanti o apprezzati.

Opzione estensione garanzia: "Senza Pensieri" 5 anni

> IL SISTEMA DI CONTROLLO

L'interfaccia utente è remotizzabile (5 fili, lunghezza max 50m) con menù in 11 lingue.

RISCALDAMENTO E RAFFRESCAMENTO con la pompa di calore unico generatore.

La modulazione Full Inverter permette di mantenere i setpoint desiderati ottimizzando i consumi per l'utente.

L'impostazione di curve climatiche (di serie) può migliorare il comfort e ridurre ulteriormente i consumi.

Il controllore è remotizzabile. Può essere utilizzato come Termostato Ambiente (monozona senza accessori ulteriori).

PRODUZIONE ACQUA CALDA SANITARIA (ACS). Quando la sonda di Temperatura ACS (da montare su un bollitore esterno, non fornito con la macchina) scende sotto un determinato valore, la macchina entra in modalità ACS, con Setpoint dedicato. Sarà necessaria una valvola deviatrice a 3 vie (non fornita), che commuterà verso il bollitore.

FONTE ENERGETICHE ADDIZIONALI (caldaia o resistenza elettrica). La pompa di calore potrà attivare queste fonti aggiuntive in Integrazione o in Sostituzione, in base a dei parametri personalizzabili. Oltre a queste impostazioni, la chiamata potrà avvenire in emergenza, laddove la pompa di calore risulti in anomalia.

CASCATA FINO A 6 UNITÀ, 1 Master alla quale aggiungere fino a 5 Slave, anche di diversa potenza.

Il funzionamento delle macchine e dei compressori verrà bilanciato automaticamente dalla logica avanzata di sistema in modo da privilegiare sempre i compressori con meno ore di lavoro. Sarà inoltre possibile dedicare una macchina all'ACS per evitare discontinuità durante il raffrescamento estivo.

GESTIONE SINO A 2 ZONE (1 MISCELATA E 1 DIRETTA). L'unità è in grado di gestire le pompe (non fornite) di entrambe le zone e, per la sola zona miscelata, la valvola miscelatrice (non fornita) e la sonda temperatura mandata acqua (disponibile come accessorio).

INPUT SMART GRID DA FOTOVOLTAICO E RETE. L'unità è dotata di 2 ingressi digitali per la gestione di un input da impianto fotovoltaico e da rete elettrica. Questi sono i famosi contatti Smart Grid, per l'ottimizzazione dei consumi e dei costi in bolletta. Il primo contatto (EVU) dirà alla pompa di calore quando il fotovoltaico sta producendo. La pompa di calore alzerà il set point ACS nell'ottica di migliorare l'autoconsumo (dove l'utente ha il miglior guadagno).

Il contatto verso la rete (SG) avvertirà la pompa di calore quando l'energia elettrica costa di più (se il gestore lo permette) e questa si limiterà, in base a delle impostazioni personalizzabili. Per i dettagli, vi invitiamo a leggere i manuali.

CONTROLLO REMOTO VIA APP. Il funzionamento della pompa di calore è impostabile e personalizzabile comodamente tramite la nostra APP, disponibile per iOS e Android.

RESISTENZA ELETTRICA BOLLITORE ACS. In modalità ACS l'unità gestisce una resistenza elettrica inserita nel bollitore come integrazione, funzione antilegionella o come fonte di riserva, nel caso di un'anomalia.

FAST ACS. Funzione che consente di dare priorità alla produzione di ACS attivando tutte le fonti energetiche disponibili, per portare il bollitore ACS al setpoint impostato nel tempo minore possibile.

FUNZIONE ANTELESIONELLA. Permette di impostare dei cicli settimanali antilegionella. Per il corretto funzionamento è necessario avere installato una resistenza elettrica al bollitore ACS oppure una caldaia ad integrazione.

MODALITÀ SILENT. Quando attiva riduce la frequenza massima del compressore e la velocità del ventilatore, in modo da ridurre sensibilmente la rumorosità. Disponibili 2 differenti livelli, programmabili su fasce orarie giornaliere (ad es. notte).

ON/OFF da contatto esterno. L'unità può essere attivata e disattivata tramite un contatto esterno (ad es. da termostato di zona): in questo caso la modalità di funzionamento seguirà le impostazioni del controllore.

CALDO/FREDDO da contatti esterni. L'unità può ricevere un segnale di commutazione estate/inverno dall'esterno (ad es. dal termostato di zona).

ECO. Setpoint dedicato per funzionamento "Eco". Impostabile anche per fasce orarie.

PROGRAMMAZIONE ORARIA SETTIMANALE. Consente la programmazione oraria differenziata per ciascun giorno della settimana definendo per ogni fascia il modo (FREDDO/CALDO/ACS) e i setpoint di lavoro.

PROTEZIONE ANTIGELO. Garantita sino a temperatura aria esterna di -20°C grazie alla logica di controllo che utilizza la resistenza elettrica antigelo sullo scambiatore a piastre (di serie), il funzionamento in caldo della pompa di calore con circolatore in ON e l'eventuale booster elettrico. Non garantisce protezione dal gelo in mancanza di alimentazione elettrica.

> CIRCUITO FRIGORIFERO

Compatto all'interno dell'unità monoblocco, facilita tutte le operazioni di manutenzione.

Macchina **Full Inverter**, dotata di motore DC Inverter sia sul Compressore, di tipo Twin Rotary, che sul Ventilatore assiale, dal **design innovativo di tipo Bionic**, che permette di massimizzare la circolazione dell'aria a bassi giri e raggiungere così rumorosità ridottissime.

Il compressore è inoltre posizionato su supporti antivibranti dedicati e avvolto da un doppio strato di materiale fonoassorbente per ottimizzare ulteriormente la silenziosità della macchina.

Il funzionamento Full Inverter permette, oltre ad **abbattere la rumorosità** della macchina, di raggiungere **efficienze tra le più alte del mercato**, con la **trippla classe A (A+++)** in riscaldamento a bassa temperatura.

Inoltre, la logica di funzionamento avanzata della macchina garantisce un campo di funzionamento che può risultare idoneo anche a piccoli processi, grazie al controllo di condensazione ed evaporazione per funzionare in freddo di inverno e in caldo d'estate.

Completano la macchina uno scambiatore a Piastre saldobrasate in acciaio inox (completo di resistenza antigelo) e una batteria alettata in rame-alluminio.

> CIRCUITO IDRAULICO

Nella logica Full Inverter, anche il circolatore è dotato di motore DC brushless, che garantisce ottime prestazioni con consumi ridottissimi.

La macchina è inoltre dotata di un vero e proprio kit idronico che è praticamente completo. Sono inclusi il flussostato, lo sfianto dell'aria automatico, il manometro, il vaso di espansione, la valvola di sicurezza e il filtro a Y (da montare).

Inoltre lo scambiatore a piastre e tutte le tubazioni del circuito idraulico sono isolate termicamente per evitare la formazione di condensa e ridurre le dispersioni termiche, aumentando l'efficienza e riducendo i consumi.

> ACCESSORI DI SERIE

- **SONDA** per integrazione altra fonte calore
- **CONTROLLO REMOTO ORIGINALE**
- **FILTRO A Y**

DATI TECNICI

DATI GENERALI		4	6	8	10	12	14	16	12T	14T	16T	
Classe ERP in riscaldamento / Efficienza stagionale media temperatura (acqua prodotta 55°C)	(Classe G - A+)	A++ 129	A++ 138	A++ 131	A++ 136	A++ 135	A++ 135	A++ 133	A++ 135	A++ 135	A++ 133	
Classe ERP in riscaldamento / Efficienza stagionale bassa temperatura (acqua prodotta 35°C)	(Classe G - A+)	A+++ 191	A+++ 195	A+++ 205	A+++ 204	A+++ 189	A+++ 185	A+++ 181	A+++ 189	A+++ 185	A+++ 182	
Alimentazione elettrica	V-ph-Hz	220/240-1-50						380/415-3-50				
SCOP bassa temperatura (acqua prodotta 35°C)	W/W	4,85	4,95	5,21	5,19	4,81	4,72	4,62	4,81	4,72	4,62	
SCOP media temperatura (acqua prodotta 55°C)	W/W	3,31	3,52	3,36	3,49	3,45	3,47	3,41	3,45	3,47	3,41	
SEER acqua prodotta 7°C	W/W	4,99	5,34	5,83	5,98	4,89	4,86	4,69	4,86	4,83	4,67	
SEER acqua prodotta 18°C	W/W	7,77	8,21	8,95	8,78	7,10	6,90	6,75	7,04	6,85	6,71	
Tipo di compressore	-	Twin Rotary DC										
N° di compressori	n°	1										
N° circuiti frigoriferi	n°	1										
Tipo scambiatore lato impianto	-	piastre inox saldobrasate										
Tipo scambiatore lato sorgente	-	batteria alettata										
Tipo di ventilatori	-	assiale DC										
N° di ventilatori	n°	1										
Volume vaso di espansione	l	2		5								
Taratura valvola di sicurezza acqua	bar	3										
Attacchi	"	1"		1-1/4"								
Contenuto minimo acqua impianto	l	40										
Sup. minima serpentino eventuale	acciaio	m ² 1,4 / 2,5		1,75 / 4,0								
bollitore ACS (min/raccomandata)	smaltato	m ² 1,7 / 3,0		2,5 / 5,6								
Tipo di refrigerante	tipo	R32										
GWP		675										
Carica refrigerante	kg	1,4					1,75					
Tipo controllo	-	a filo remoto										
SWL - Livello di potenza sonora in riscaldamento *	A7W35	dB(A)	55	58	59	60	65	65	69	65	65	69
	Max	dB(A)	60	61	61	62	65	65	69	65	65	69
	Sil. 1	dB(A)	56	56	57	58	62	62	63	62	62	63
	Sil. 2	dB(A)	53	53	55	55	56	56	56	56	56	56
SWL - Livello di potenza sonora in raffreddamento *	A35W18	dB(A)	56	58	60	60	64	64	69	64	64	69
	Max	dB(A)	60	61	61	62	65	65	69	65	65	69
	Sil. 1	dB(A)	55	57	57	58	62	62	63	62	62	63
	Sil. 2	dB(A)	52	54	54	54	56	56	56	56	56	56
Corrente massima assorbita	A	12	14	16	17	25	26	27	10	11	12	

* SWL = Livelli di potenza sonora, riferiti a 1x10⁻¹² W con unità funzionante in condizioni

A7W35 = sorgente : aria in 7°C b.s. 6°C b.u. / impianto : acqua in 30°C out 35°C.

A35W18 = sorgente : aria in 35°C b.s. / impianto : acqua in 23°C out 18°C

Max = alle condizioni massimali in modo riscaldamento / raffreddamento

Sil. 1 = se attivo livello silenzioso 1 in modo riscaldamento / raffreddamento

Sil. 2 = se attivo livello silenzioso 2 in modo riscaldamento / raffreddamento.

Il livello di potenza sonora Totale in dB(A) è misurato in accordo alla normativa ISO 9614.

DATI TECNICI

DATI PRESTAZIONI			4	6	8	10	12	14	16	12T	14T	16T
A7W35 *	Potenza termica	kW nom	4,20	6,35	8,40	10,0	12,1	14,5	15,9	12,1	14,5	15,9
	Potenza assorbita	kW nom	0,82	1,28	1,63	2,02	2,44	3,15	3,53	2,44	3,15	3,53
	COP	W/W	5,10	4,95	5,15	4,95	4,95	4,60	4,50	4,95	4,60	4,50
	Portata acqua	l/h	722	1092	1445	1720	2081	2494	2735	2081	2494	2735
	Pressione statica utile	kPa	85	84	79	71	61	46	40	61	46	40
A7W45	Potenza termica	kW nom	4,30	6,30	8,30	10,0	12,3	14,1	16,0	12,3	14,1	16,0
	Potenza assorbita	kW nom	1,13	1,70	2,16	2,67	3,32	3,92	4,57	3,32	3,92	4,57
	COP	W/W	3,80	3,70	3,85	3,75	3,70	3,60	3,50	3,70	3,60	3,50
	Portata acqua	l/h	740	1084	1428	1720	2116	2425	2752	2116	2425	2752
	Pressione statica utile	kPa	85	84	79	71	60	47	40	60	47	40
A7W55	Potenza termica	kW nom	4,40	6,00	7,50	9,50	11,9	13,8	16,0	11,9	13,8	16,0
	Potenza assorbita	kW nom	1,49	2,03	2,36	3,06	3,90	4,68	5,61	3,90	4,68	5,61
	COP	W/W	2,95	2,95	3,18	3,10	3,05	2,95	2,85	3,05	2,95	2,85
	Portata acqua	l/h	473	645	806	1021	1279	1484	1720	1279	1484	1720
	Pressione statica utile	kPa	85	85	85	84	84	80	71	84	80	71
A35W18 *	Potenza frigorifera	kW nom	4,50	6,50	8,30	9,90	12,0	12,9	13,6	12,0	12,9	13,6
	Potenza assorbita	kW nom	0,82	1,35	1,64	2,18	3,04	3,49	3,77	3,04	3,49	3,77
	EER	W/W	5,50	4,80	5,05	4,55	3,95	3,70	3,61	3,95	3,70	3,61
	Portata acqua	l/h	774	1118	1428	1703	2064	2219	2339	2064	2219	2339
	Pressione statica utile	kPa	85	84	79	71	61	56	52	61	56	52
A35W7	Potenza frigorifera	kW nom	4,70	6,50	7,45	8,20	11,5	12,4	14,0	11,5	12,4	14,0
	Potenza assorbita	kW nom	1,36	2,17	2,22	2,52	4,18	4,96	5,60	4,18	4,96	5,60
	EER	W/W	3,45	3,00	3,35	3,25	2,75	2,50	2,50	2,75	2,50	2,50
	Portata acqua	l/h	808	1118	1281	1410	1978	2133	2408	1978	2133	2408
	Pressione statica utile	kPa	85	84	81	79	63	60	49	63	60	49
CODICE			2CP000AF	2CP000BF	2CP000CF	2CP000DF	2CP000EF	2CP000FF	2CP000GF	2CP000HF	2CP000IF	2CP000JF
PREZZO			-	-	-	-	-	-	-	-	-	-

Dati dichiarati secondo EN 14511:

EER (Energy Efficiency Ratio) = rapporto potenza frigorifera su potenza assorbita
COP (Coefficient Of Performance) = rapporto potenza termica su potenza assorbita

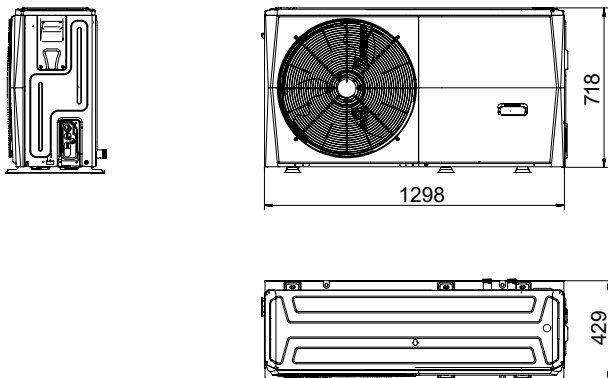
A7W35 = sorgente : aria in 7°C b.s. 6°C b.u. / impianto : acqua in 30°C out 35°C
A7W45 = sorgente : aria in 7°C b.s. 6°C b.u. / impianto : acqua in 40°C out 45°C
A7W55 = sorgente : aria in 7°C b.s. 6°C b.u. / impianto : acqua in 47°C out 55°C
A35W18 = sorgente : aria in 35°C b.s. / impianto : acqua in 23°C out 18°C
A35W7 = sorgente : aria in 35°C b.s. / impianto : acqua in 12°C out 7°C

NOTE: Classe di efficienza calcolata secondo regolamento europeo 811/2013. I valori si riferiscono ad unità prive di eventuali opzioni o accessori.
 * Valori prestazionali utili ai fini della dichiarazione per accedere gli incentivi previsti.

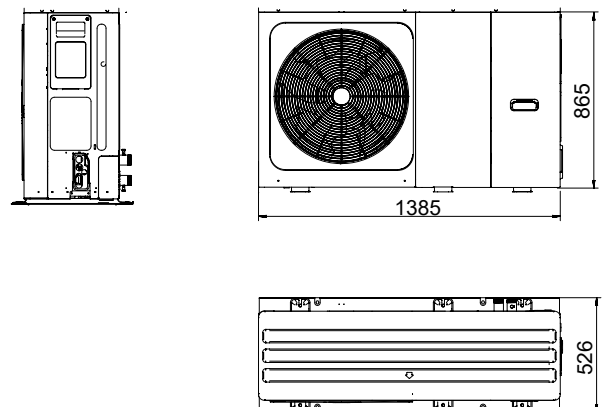
ACCESSORI	DESCRIZIONE	PREZZO
2C0970AF	Booster elettrico riscaldamento 3 kW 230-1-50 OMNIA M mod. 4 - 6	-
2CP000KF	Booster elettrico riscaldamento 3 kW 230-1-50 OMNIA M mod. 8 - 10 - 12 - 14 - 16	-
2CP000MF	Booster elettrico riscaldamento 4,5 kW 400-3-50 OMNIA M mod. 12T - 14T - 16T	-
2CP000NF	Sonda di temperatura mandata impianto o per integrazione solare/sistema ibrido	-
2CP001EF	KFM antivibranti gomma per OMNIA M 3.2 (kit da utilizzare in assenza del serbatoio da 60 litri) NEW	-
2CP000TF	KFM antivibranti gomma per serbatoio inerziale 60 litri	-
2CP001FF	Serbatoio inerziale 60 litri OMNIA M 3.2 NEW	-

DIMENSIONI DI INGOMBRO

mod. 4-6



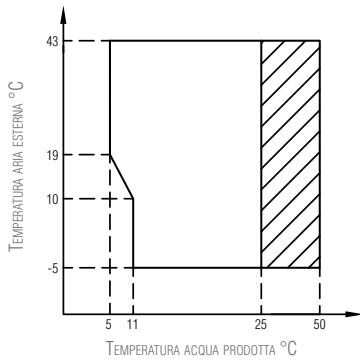
mod. 8 - 10 - 12 - 12T - 14 - 14T - 16 - 16T




MODELLO	4	6	8	10	12	14	16	12T	14T	16T
Dimensioni imballo (mm)	1384x890x526			1470x1040x565						
Peso unità Netto \ Lordo (kg)	86 / 109		105 / 132		129 / 155			144 / 172		

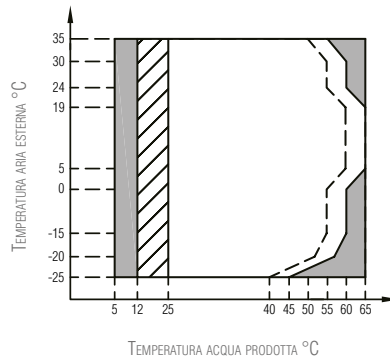
LIMITI OPERATIVI


MODO FREDDO




 Campo di funzionamento con pompa di calore con possibile limitazione e protezione

MODO CALDO

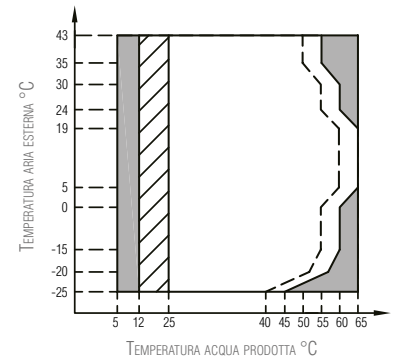



 Campo di funzionamento con pompa di calore con possibile limitazione e protezione


 Se l'impostazione IBH (resistenza elettrica) / AHS (caldaia) è valida, si attiva solo IBH / AHS. Se l'impostazione IBH / AHS non è valida, si attiva solo la pompa di calore

 Linea massima temperatura acqua in ingresso per funzionamento pompa di calore

MODO ACS



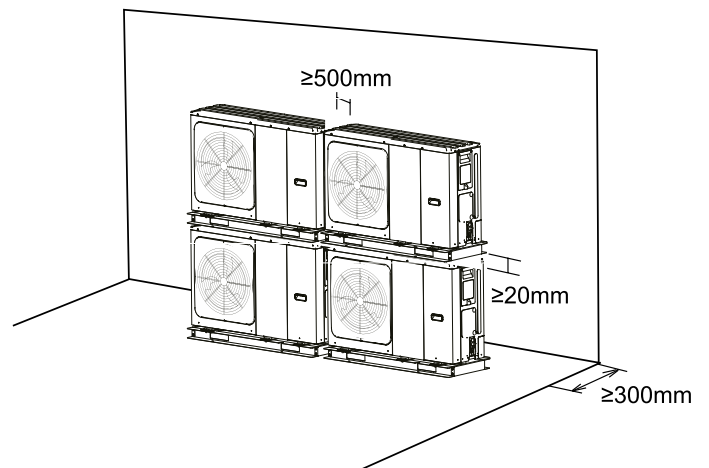
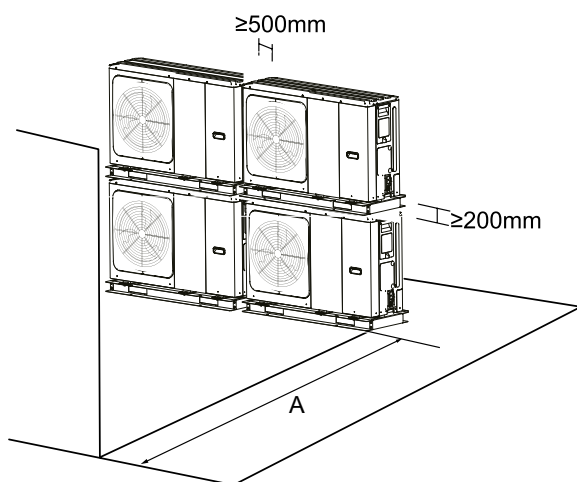
 Campo di funzionamento con pompa di calore con possibile limitazione e protezione

 Se l'impostazione IBH (resistenza elettrica) / AHS (caldaia) è valida, si attiva solo IBH / AHS. Se l'impostazione IBH / AHS non è valida, si attiva solo la pompa di calore

 Linea massima temperatura acqua in ingresso per funzionamento pompa di calore

NOTA MODO ACS: per temperatura acqua prodotta si intende la temperatura acqua prodotta dall'unità e non la temperatura ACS disponibile all'utente che è in funzione di questo parametro e della superficie del serpentino dell'eventuale bollitore ACS.

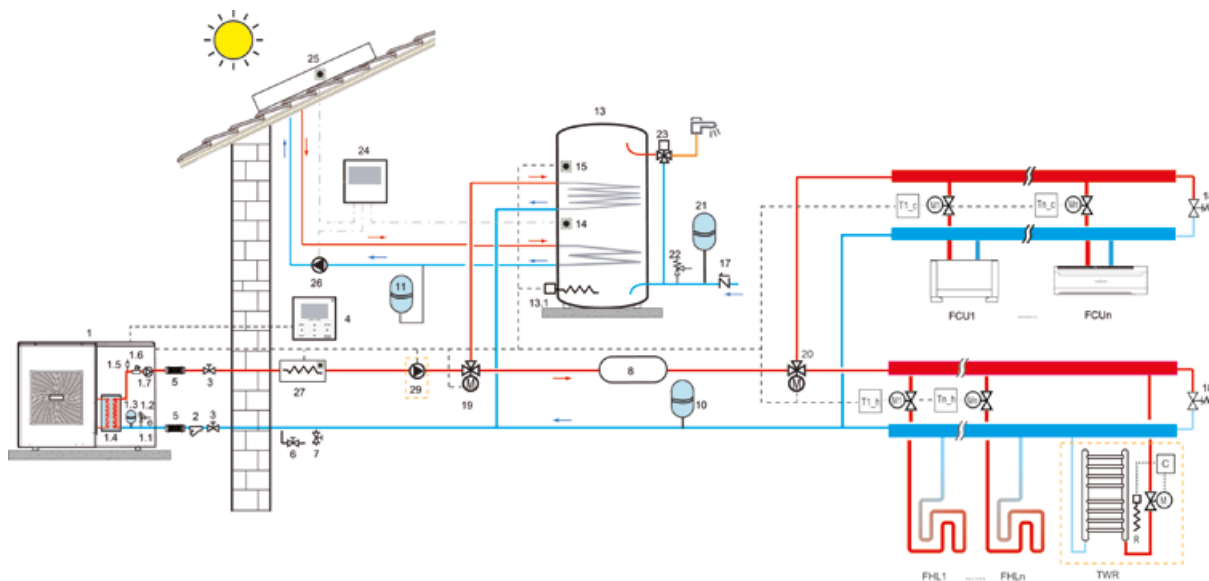
SPAZI MINIMI OPERATIVI



MODELLO	4	6	8	10	12	14	16	12T	14T	16T
A (mm)	1000				1500					

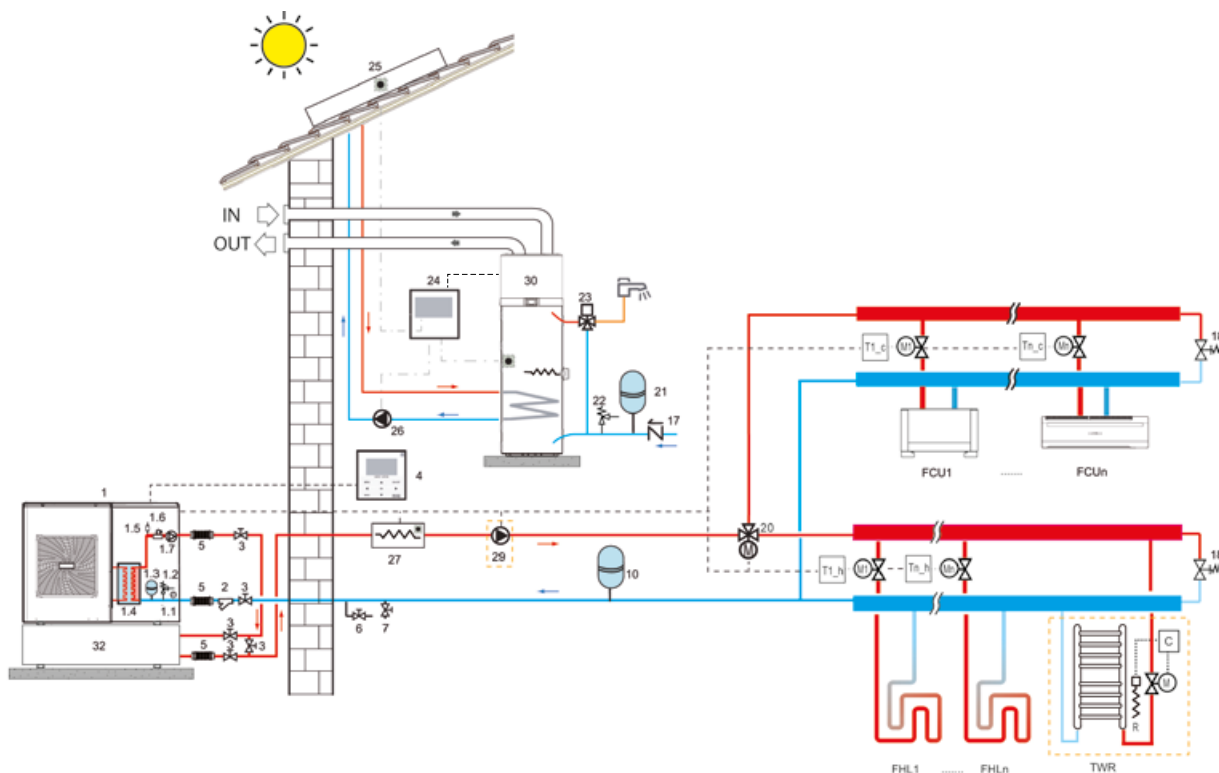
> FE1S - FULL ELECTRIC SCHEMA ESEMPLIFICATIVO IMPIANTO

Pompa di calore inverter reversibile monoblocco idronica per la produzione del riscaldamento, raffrescamento ed ACS. Il riscaldamento e l'ACS sono integrabili tramite resistenze elettriche dedicate. Il solare termico contribuisce, attraverso elettronica dedicata, all'integrazione dell'ACS. La produzione del raffrescamento/riscaldamento attraverso terminali ad aria o la presenza di un volume minimo di acqua impianto non adeguato, vincola l'installazione di un accumulo inerziale.



> FE2S - FULL ELECTRIC SCHEMA ESEMPLIFICATIVO IMPIANTO

Pompa di calore inverter reversibile monoblocco idronica per la produzione del riscaldamento e raffrescamento. La produzione dell'ACS è gestita da uno scaldabagno in pompa di calore integrabile con resistenza elettrica e solare termico, attraverso elettronica dedicata. Il riscaldamento è integrabile tramite resistenze elettriche. La produzione del raffrescamento/riscaldamento attraverso terminali ad aria o la presenza di un volume minimo di acqua impianto non adeguato, vincola l'installazione di un accumulo inerziale.



> LEGENDA 1 Pompa di calore 1.1 Manometro acqua 1.2 Valvola sicurezza acqua 1.3 Vaso di espansione 1.4 Scambiatore a piastre (completo di resistenza elettrica antigelo) 1.5 Sfiato aria 1.6 Flussostato 1.7 Pompa interna unità (P_i) 2 Filtro acqua a Y (fornito, montaggio a cura dell'installatore) 3 Rubinetto (non fornito) 4 Controllore remoto a filo (fornito di serie con la pompa di calore) 5 Giunto antivibrante (non fornito) 6 Scarico acqua (non fornito) 7 Caricamento acqua (non fornito) 8 Serbatoio inerziale (vedi ECOPUFFER HY): necessario se si utilizzano terminali aria per raffrescamento o se il contenuto acqua impianto (escluso contenuto acqua pompa di calore) è minore di 20 litri 10 Vaso di espansione (non fornito) 11 Vaso di espansione solare 12 Separatore idraulico e pompa di rilancio (non fornito), da valutare eventuale necessità di installazione in relazione alle perdite di carico dell'impianto 13 Bollitore ACS, minima superficie di scambio del serpentino pompa di calore (smaltato: 1,7 m² mod. 4-6, 2,5 m² mod. 8, 10, 12, 14, 16, 12T, 14T, 16T) 13.1 Resistenza elettrica bollitore ACS (non fornita) 14 Sonda di temperatura T5 (fornita, montaggio a cura dell'installatore) 15 Sonda di temperatura bollitore (disponibile come accessorio della caldaia) 17 Valvola di non ritorno (non fornita) 18 Valvola di bypass (non fornita) 19 Valvola a 3 vie SV1 (non fornita) 20 Valvola a 3 vie SV2 21 Vaso di espansione ACS (non fornito) 22 Valvola di sicurezza ACS (non fornita) 23 Valvola miscelatrice termostatica (non fornita) 24 Centralina gestione impianto solare con relative sonde (non fornita) 25 Pannello solare (non fornito) 26 Pompa impianto solare (non fornita) 27 Booster elettrico (disponibile come accessorio) 28 Sonda di temperatura T1B (disponibile come accessorio della pompa di calore) 29 Pompa esterna unità (P_e), (non fornita), da valutare eventuale necessità di installazione in base alle perdite di carico impianto, gestita dalla pompa di calore 30 Scaldacqua a pompa di calore per installazione a pavimento 31 Scaldacqua a pompa di calore per installazione pensile 32 Serbatoio inerziale 60 litri (disponibile come accessorio): necessario se si utilizzano terminali aria per raffrescamento o se il contenuto acqua impianto (escluso contenuto acqua pompa di calore) è minore di 20 litri T1_c - Tn_c Termostato ambiente richiesta freddo (non fornito) T1_h - Tn_h Termostato ambiente richiesta caldo (non fornito) FCU 1...n Terminale aria: può essere utilizzato per solo raffrescamento con riscaldamento a pavimento radiante o per raffrescamento e riscaldamento senza pavimento radiante FHL 1...n Pavimento radiante solo riscaldamento a n zone TWR Scaldasalviette integrazione bagno: se collegato all'impianto di riscaldamento deve essere integrato con resistenza elettrica (R) attivata dal comando (C) che contemporaneamente chiude la valvola (M); se non collegato all'impianto, il riscaldamento è fornito dalla sola resistenza elettrica (R) attivata tramite il comando (C) AHS Caldaia a integrazione riscaldamento e sanitario (con gestione antilegionella nelle versioni solo riscaldamento) - - - - - collegamenti elettrici alla pompa di calore - - - - - collegamenti elettrici alla centralina gestione impianto solare - - - - - collegamento alla caldaia della sonda temperatura bollitore ACS (non fornita)

OMNIA S 3.2 POMPE DI CALORE REVERSIBILI PER INSTALLAZIONE SPLITTATA CON COMPRESSORE DC INVERTER



> CARATTERISTICHE GENERALI:

Nuova gamma di pompe di calore splitate **Full Inverter con Gas R32** a basso impatto ambientale. La gamma prevede un'Unità Esterna con il cuore del circuito frigorifero, dal compressore al ventilatore con lo scambiatore lato aria, la quale sarà collegata con le tubazioni del gas refrigerante verso l'Unità Interna. L'Unità Interna contiene invece il cuore del circuito idraulico del generatore con tutti i principali componenti preinstallati, come il circolatore ad alta efficienza e il vaso d'espansione. È dotata di serie di una integrazione elettrica, da 3kW per i modelli monofase e 6kW per i modelli trifase. L'installazione splitata porterà inoltre l'innegabile vantaggio di evitare qualunque problema di congelamento, anche alle temperature più rigide (**fino a -25°C**) e in assenza di corrente (unico vero problema delle resistenze elettriche antigelo delle macchine monoblocco esterne). Tutte le unità soddisfano le esigenze più estreme di climatizzazione invernale ed estiva, possono infatti produrre **acqua calda fino a 65°C**, il che le rende idonee praticamente a tutti gli impianti di riscaldamento includendo la produzione di acqua calda sanitaria (ACS), tramite un bollitore esterno. La nuova concezione **Full Inverter di Ferrolli** utilizza modulazioni inverter DC sui 3 principali componenti energivivori della macchina, compressore, ventilatore e pompa. Questo permette di modulare la potenza inseguendo finemente il carico e permettendo all'utente **efficienze elevatissime e importanti risparmi energetici**. Inoltre, il concetto **Full Inverter di Ferrolli** permette di abbattere le correnti di spunto, evitando sbalzi alla rete e garantendo una maggiore vita utile ai componenti. **I livelli sonori sono tra i più bassi del mercato**, può essere utilizzato come unico generatore dell'impianto, o integrato con altre fonti, come ad esempio una caldaia. Tutte le unità sono fornite con una sonda di temperatura per un bollitore ACS (non fornito, montaggio a cura dell'installatore) e con una sonda di temperatura aria esterna (premontata sull'Unità Esterna), per una **regolazione climatica**, sia in riscaldamento che in raffrescamento. Opzione estensione garanzia: "Senza Pensieri" 5 anni

> IL SISTEMA DI CONTROLLO

L'interfaccia utente è dotata di tecnologia **Capsense** con display grafico da 2,8", che permette all'utente di interagire in modo agevole e semplice. L'interfaccia a bordo macchina comunica con i sistemi **Connect CRP**, i quali possono gestire **fino a 8 termostati (7 Connect CRP Zone + 1 Connect CRP)** suddivisi in 2 zone, una diretta e una miscelata.

PROTOCOLLO MODBUS per la gestione intelligente tramite eventuale **BMS** esterno.

RISCALDAMENTO E RAFFRESCAMENTO con la pompa di calore unico generatore. La modulazione Full Inverter permette di mantenere i setpoint desiderati, ottimizzando i consumi per l'utente. L'impostazione di curve climatiche (di serie) può migliorare il comfort e ridurre ulteriormente i consumi.

PRODUZIONE ACQUA CALDA SANITARIA (ACS). Quando la sonda di Temperatura ACS (da montare su un bollitore esterno, non fornito con la macchina) scende sotto un determinato valore, la macchina entra in modalità ACS, ossia in Riscaldamento con Setpoint dedicato. Valvola deviatrice a 3 vie fornita di serie.

INPUT SMART GRID DA FOTOVOLTAICO E RETE. L'unità è dotata di 2 ingressi digitali per la gestione di un input da impianto fotovoltaico e da rete elettrica. Questi sono i famosi contatti **Smart Grid**, per **l'ottimizzazione dei consumi e dei costi in bolletta**. Il primo contatto (EVU) dirà alla pompa di calore quando il fotovoltaico sta producendo: la pompa di calore alzerà il set point ACS nell'ottica di migliorare l'autoconsumo (dove l'utente ha il miglior guadagno). Il contatto verso la rete (SG) avvertirà la pompa di calore quando l'energia elettrica costa di più (se il gestore lo permette) e questa si limiterà, in base a delle impostazioni personalizzabili. Per i dettagli, vi invitiamo a leggere i manuali.

CONTROLLO REMOTO VIA APP. Disponibile per **iOS** e **Android** con l'utilizzo del Connect CRP (opzionale)

RESISTENZA ELETTRICA BOLLITORE ACS. In modalità ACS l'unità gestisce una resistenza elettrica inserita nel bollitore come integrazione, funzione antilegionella o come fonte di riserva, nel caso di un'anomalia.

FAST ACS. Funzione che consente di dare priorità alla produzione di ACS attivando tutte le fonti energetiche disponibili, per portare il bollitore ACS al setpoint impostato nel tempo minore possibile.

FUNZIONE ANTELEZIONELLA. Permette di impostare dei cicli settimanali antilegionella. Per il funzionamento è necessaria una resistenza elettrica al bollitore ACS oppure una caldaia ad integrazione.

MODALITÀ SILENT. Riduce la frequenza del compressore e la velocità del ventilatore, in modo da ridurre la rumorosità. Disponibili 2 differenti livelli, programmabili su fasce orarie (ad esempio di notte).

ON/OFF da contatto esterno. L'unità può essere attivata e disattivata tramite un contatto esterno (ad esempio da termostato di zona): in questo caso la modalità di funzionamento seguirà le impostazioni del controllore.

CALDO/FREDDO da contatti esterni. L'unità può ricevere un segnale di commutazione estate/inverno dall'esterno (ad esempio dal termostato di zona).

ECO. Setpoint dedicato per funzionamento "Eco". Impostabile con fascia oraria giornaliera.

PROGRAMMAZIONE ORARIA SETTIMANALE. Il Connect CRP (opzionale) consente la programmazione oraria per ciascun giorno della settimana definendo per ogni fascia modo (FREDDO/CALDO/ACS) e setpoint.

PROTEZIONE ANTIGELO. Funzionamento in caldo della pompa di calore con circolatore in ON e eventuale booster elettrico.

R32

R32

Nuova Pompa di Calore in R32, gas ecologico a basso GWP. Risparmia all'ambiente fino al 75% delle emissioni di CO₂ equivalenti rispetto ad una macchina in R410a.



INTERFACCIA GRAFICA DA 2,8" CON TECNOLOGIA CAPSENSE



UNITÀ ESTERNA		4	6	8	10	12	14	16	12T	14T	16T	
Efficienza stagionale bassa temperatura (acqua prodotta 35°C)	ηs (%)	191	195	205	204	189	185	182	189	185	182	
Classe ERP in riscaldamento	Classe	A+++	A+++	A+++	A+++	A+++	A+++	A+++	A+++	A+++	A+++	
Efficienza stagionale media temperatura (acqua prodotta 55°C)	ηs (%)	129	138	131	136	135	135	133	135	135	133	
Classe ERP in riscaldamento	Classe	A++	A++	A++	A++	A++	A++	A++	A++	A++	A++	
SCOP bassa temperatura (acqua prodotta 35°C)	W/W	4,85	4,95	5,21	5,19	4,81	4,72	4,62	4,81	4,72	4,62	
SEER (acqua prodotta 7°C)	W/W	4,99	5,34	5,83	5,98	4,89	4,86	4,69	4,86	4,83	4,67	
Alimentazione elettrica	V-ph-Hz	220/240-1-50						380/415-3-50				
N° di compressori / N° circuiti frigoriferi	n°	1 x Twin Rotary DC / 1 circuito										
Tipo scambiatore	-	batteria alettata										
N° e tipo di ventilatori	-	1 x assiale DC										
Tipo di refrigerante / GWP	-	R32 / GWP 675										
Carica refrigerante di fabbrica ***	kg	1,5		1,65			1,84					
Linee frigorifere (lung. max/dislivello vert. max) ***	m	30 / 20										
SWL - Livello di potenza sonora in riscaldamento *	A7W35	dB(A)	55	58	59	60	65	65	69	65	65	69
SWL - Livello di potenza sonora in raffreddamento *	A35W18	dB(A)	56	58	60	60	64	64	69	64	64	69
Corrente massima assorbita	A	12	14	16	17	25	26	27	10	11	12	
Peso netto	kg	58		77			96			112		

UNITÀ INTERNA		10	16	16T
Alimentazione elettrica	V-ph-Hz	220/240-1-50		380/415-3-50
Tipo scambiatore	-	Piastrine inox saldobrasate		
Volume vaso di espansione impianto	L	10		
Taratura valvola di sicurezza acqua impianto	bar	3		
Contenuto minimo acqua impianto	L	40		
Risc. elettrico impianto	kW	3		6
SWL - Livello di potenza sonora unità interna	dB(A)	42		43
Corrente massima assorbita	A	14		10
Peso netto	kg	34		37



* SWL = Livelli di potenza sonora, riferiti a 1x10⁻¹² W con unità funzionante in condizioni: **A7W35** = sorgente: aria in 7°C b.s. 6°C b.u. / impianto: acqua in 30°C out 35°C. **A35W18** = sorgente: aria in 35°C b.s. / impianto: acqua in 23°C out 18°C. Il livello di potenza sonora Totale in dB(A) è misurato in accordo alla normativa ISO 9614. ** Per abbinamento con unità esterne mod. 4-6 viene fornito una riduzione da 3/8" SAE a 1/4" SAE per linea del liquido Ø 6,35. *** La carica refrigerante di fabbrica consente una lunghezza massima delle linee frigorifere di 15 metri. È possibile arrivare a 30 metri con un'integrazione della carica in fase di installazione.

DATI PRESTAZIONI		4	6	8	10	12	14	16	12T	14T	16T	
A7W35	Potenza termica nominale	kW	4,20	6,35	8,40	10,0	12,1	14,5	15,9	12,1	14,5	15,9
	Potenza assorbita nominale	kW	0,82	1,28	1,63	2,02	2,44	3,15	3,53	2,44	3,15	3,53
	COP	W/W	5,10	4,95	5,15	4,95	4,95	4,60	4,50	4,95	4,60	4,50
A7W45	Potenza termica nominale	kW	4,30	6,30	8,30	10,0	12,3	14,1	16,0	12,3	14,1	16,0
	Potenza assorbita nominale	kW	1,13	1,70	2,16	2,67	3,32	3,92	4,57	3,32	3,92	4,57
	COP	W/W	3,80	3,70	3,85	3,75	3,70	3,60	3,50	3,70	3,60	3,50
A35W18	Potenza frigorifera nominale	kW	4,50	6,50	8,30	9,90	12,0	12,9	13,6	12,0	12,9	13,6
	Potenza assorbita nominale	kW	0,82	1,35	1,64	2,18	3,04	3,49	3,77	3,04	3,49	3,77
	EER	W/W	5,50	4,80	5,05	4,55	3,95	3,70	3,61	3,95	3,70	3,61
A35W7	Potenza frigorifera nominale	kW	4,70	6,50	7,45	8,20	11,5	12,4	14,0	11,5	12,4	14,0
	Potenza assorbita nominale	kW	1,36	2,17	2,22	2,52	4,18	4,96	5,60	4,18	4,96	5,60
	EER	W/W	3,45	3,00	3,35	3,25	2,75	2,50	2,50	2,75	2,50	2,50
CODICE		OXHK4SWA	OXHK6SWA	OXHK8SWA	OXHKASWA	OXHKCSWA	OXHKESWA	OXHKGSWA	OXHLCSWA	OXHLESWA	OXHLGSWA	
PREZZO		-	-	-	-	-	-	-	-	-	-	

I valori si riferiscono ad unità prive di eventuali opzioni o accessori. Dati dichiarati secondo **EN 14511**: **EER** (Energy Efficiency Ratio) = rapporto potenza frigorifera su potenza assorbita **COP** (Coefficient Of Performance) = rapporto potenza termica su potenza assorbita **A7W35** = sorgente: aria in 7°C b.s. 6°C b.u. / impianto: acqua in 30°C out 35°C **A7W45** = sorgente: aria in 7°C b.s. 6°C b.u. / impianto: acqua in 40°C out 45°C **A35W18** = sorgente: aria in 35°C b.s. / impianto: acqua in 23°C out 18°C **A35W7** = sorgente: aria in 35°C b.s. / impianto: acqua in 12°C out 7°C

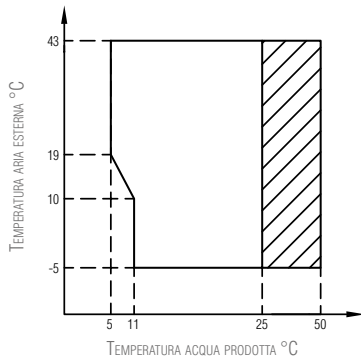
> ACCESSORI

	DESCRIZIONE	CODICE	€
	Connect CRP. Comando remoto evoluto con funzione cronotermostato. Gestisce fino a 7 CRP ZONE aggiuntivi su 2 zone distinte. Accessibile anche via App	013054XA	-
	Connect CRP Zone. Termostato di zona con connessione RF verso Connect CRP. Installazione a parete o da tavolo, alimentazione con 2 batterie AA	013055XA	-

	DESCRIZIONE	CODICE	€
	Sonda di temperatura mandata impianto o per integrazione solare/sistema ibrido	2CP000NF	-
	Kit antivibranti in gomma per unità esterna	2CP000ZF	-

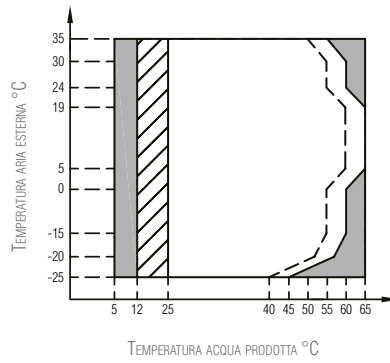
LIMITI OPERATIVI


MODO FREDDO



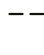
 Campo di funzionamento con pompa di calore con possibile limitazione e protezione

MODO CALDO

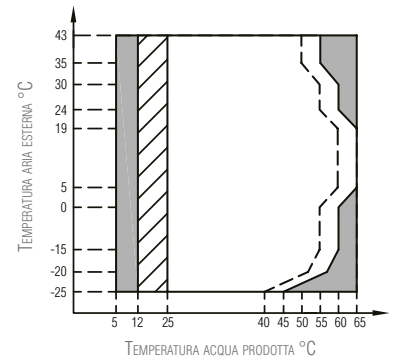



 Campo di funzionamento con pompa di calore con possibile limitazione e protezione

 Con IBH (risc. elettrico impianto) installato

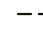
 Linea massima temperatura acqua in ingresso per funzionamento pompa di calore

MODO ACS



 Campo di funzionamento con pompa di calore con possibile limitazione e protezione

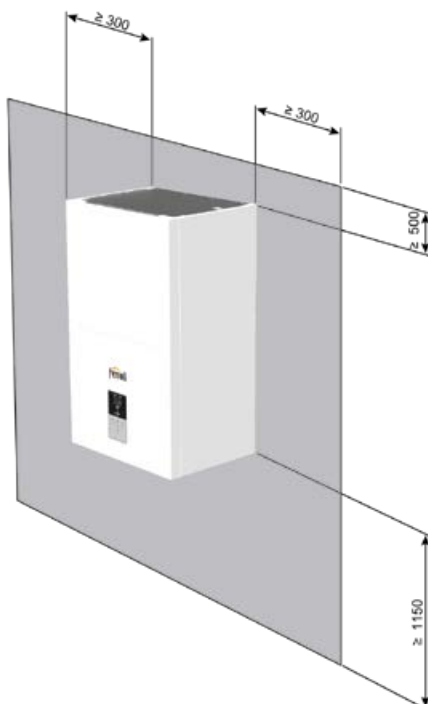
 Con IBH (risc. elettrico impianto) installato

 Linea massima temperatura acqua in ingresso per funzionamento pompa di calore

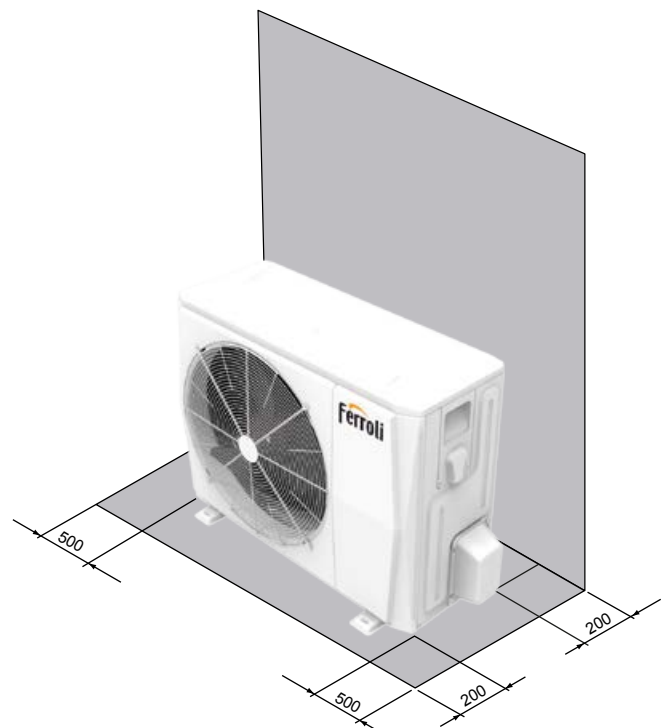
NOTA MODO ACS: per temperatura acqua prodotta si intende la temperatura acqua prodotta dall'unità e non la temperatura ACS disponibile all'utente che è funzione di questo parametro e della superficie del serpentino dell'eventuale bollitore ACS.

SPAZI MINIMI OPERATIVI (in mm)

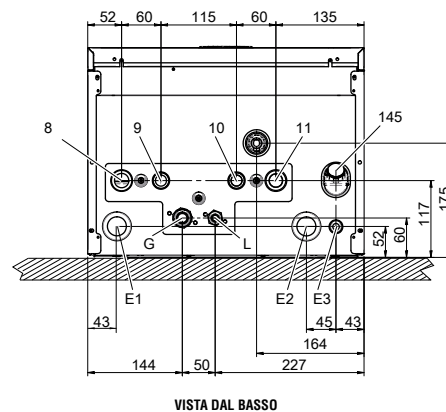
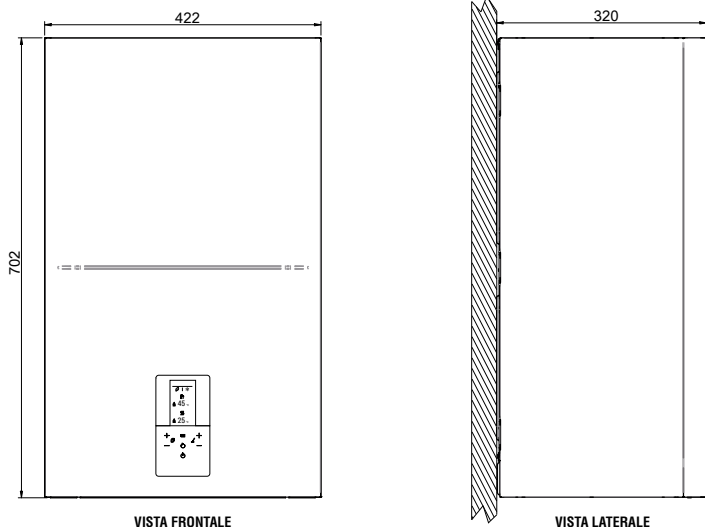
UNITÀ INTERNA



UNITÀ ESTERNA



DIMENSIONI DI INGOMBRO UNITÀ INTERNA (in mm)



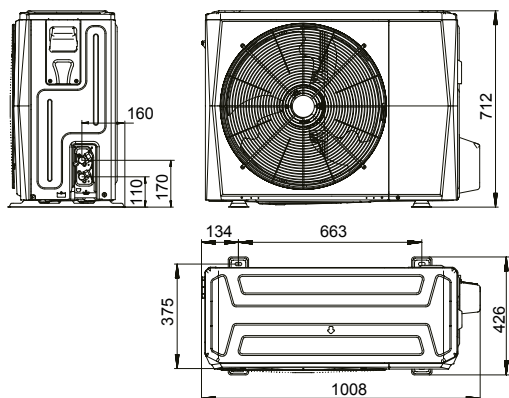
> LEGENDA

- 8 Uscita impianto Ø 1"
- 9 Uscita sanitario Ø 3/4"
- 10 Ingresso sanitario Ø 3/4"
- 11 Ingresso impianto Ø 1"
- 145 Manometro acqua
- G Linea gas Ø 15,88 (5/8")
- L* Linea del liquido Ø 9,52 (3/8")
- E1 Pressacavo per cavi di segnale
- E2 Pressacavo cavi di alimentazione
- E3 Cavo di alimentazione con pressacavo

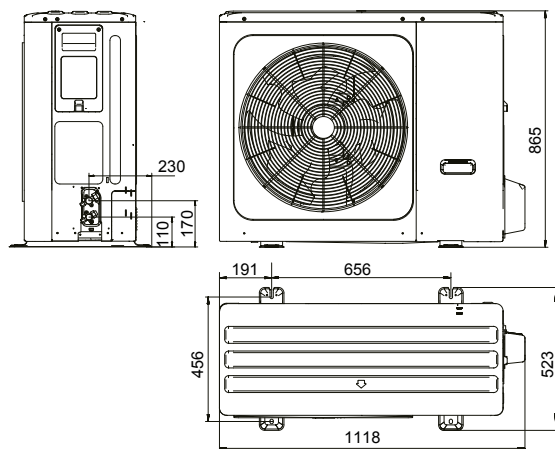
* Per abbinamento con unità esterne mod. 4-6 viene fornito una riduzione da 3/8" SAE a 1/4" SAE per linea del liquido Ø 6,35.

DIMENSIONI DI INGOMBRO UNITÀ ESTERNA (in mm)

mod. 4 - 6



mod. 8 - 10 - 12 - 12T - 14 - 14T - 16 - 16T



MODELLI		4	6	8	10	12	14	16	12T	14T	16T	
Imballo (WxHxD)	mm	1065x800x485						1190x970x560				
Peso imballo	kg	65			94			114		130		

OMNIA ST 3.2 POMPE DI CALORE REVERSIBILI E SPLITTATE CON COMPRESSORE DC INVERTER E ACCUMULO ACS INTEGRATO



> CARATTERISTICHE GENERALI:

Nuova gamma di pompe di calore splitate **Full Inverter con Gas R32** a basso impatto ambientale.

La gamma prevede un'Unità Esterna con il cuore del circuito frigorifero, dal compressore al ventilatore con lo scambiatore lato aria, la quale sarà collegata con le tubazioni del gas refrigerante verso l'Unità Interna.

L'Unità Interna contiene invece il cuore del circuito idraulico del generatore con tutti i principali componenti preinstallati, come il circolatore ad alta efficienza e il vaso d'espansione.

L'Unità Interna sarà inoltre dotata di una integrazione elettrica, che sarà da 3kW per i modelli monofase e 6kW per i modelli trifase. Le OMNIA ST 3.2 si differenziano dalle OMNIA S 3.2 per avere integrato un accumulo per l'Acqua Calda Sanitaria direttamente nell'Unità Interna.

Le taglie dalla 4 alla 10 montano un **accumulo sanitario da 190L**, mentre le taglie dalla 12 alla 16T montano un **accumulo da 240L**. Tale accumulo potrà poi essere integrato con un riscaldatore elettrico (accessorio) oppure con un impianto solare termico (fornitura a parte).

L'installazione splitata avrà inoltre l'innegabile vantaggio di evitare a monte qualunque problema di congelamento, anche alle temperature più rigide (**fino a -25°C**) e in assenza di corrente (unico vero problema delle resistenze elettriche antigelo delle macchine monoblocco esterne). Tutte le unità soddisfano le esigenze più estreme di **climatizzazione invernale ed estiva** di impianti di **piccola e media potenza**, possono infatti produrre **acqua calda fino a 65°C**, il che le rende idonee praticamente a tutti gli impianti di riscaldamento.

La nuova concezione **Full Inverter di Ferrolli** utilizza modulazioni inverter DC sui 3 principali componenti energivori della macchina, compressore, ventilatore e pompa. Questo permette di modulare la potenza inseguendo finemente il carico termico e permettendo all'utente **efficienze elevatissime e importanti risparmi energetici**. Inoltre, il concetto **Full Inverter di Ferrolli** permette di abbattere le correnti di spunto, evitando sbalzi alla rete e garantendo una maggiore vita utile ai componenti. **I livelli sonori sono tra i più bassi del mercato** e ne consentono l'utilizzo come unico generatore dell'impianto, o integrato con altre fonti, come ad esempio una caldaia.

Opzione estensione garanzia: "Senza Pensieri" 5 anni

> IL SISTEMA DI CONTROLLO

L'interfaccia utente è dotata di tecnologia **Capsense** con display grafico da 2,8", che permette all'utente di interagire in modo agevole e semplice. L'interfaccia a bordo macchina comunica con i sistemi **Connect CRP**, i quali possono gestire **fino a 8 termostati** (7 **Connect CRP Zone** + 1 **Connect CRP**) suddivisi in 2 zone, una diretta e una miscelata.

PROTOCOLLO MODBUS per la gestione intelligente tramite eventuale **BMS** esterno.

RISCALDAMENTO E RAFFRESCAMENTO con la pompa di calore unico generatore.

La modulazione Full Inverter permette di mantenere i setpoint desiderati, ottimizzando i consumi per l'utente. L'impostazione di curve climatiche (di serie) può migliorare il comfort e ridurre ulteriormente i consumi.

PRODUZIONE ACQUA CALDA SANITARIA (ACS). Quando la sonda di Temperatura ACS scende sotto un determinato valore, la macchina entra in modalità ACS, ossia in Riscaldamento con Setpoint dedicato deviando sull'accumulo ACS integrato.

FONTI ENERGETICHE ADDIZIONALI (caldaia o resistenza elettrica). La pompa di calore potrà attivare queste fonti aggiuntive in Integrazione o in Sostituzione, in base a dei parametri personalizzabili. Oltre a queste impostazioni, la chiamata potrà avvenire in emergenza, laddove la pompa di calore risulti in anomalia.

INPUT SMART GRID DA FOTOVOLTAICO E RETE. L'unità è dotata di 2 ingressi digitali per la gestione di un input da impianto fotovoltaico e da rete elettrica. Questi sono i famosi contatti **Smart Grid**, per l'**ottimizzazione dei consumi e dei costi in bolletta**. Il primo contatto (EVU) dirà alla pompa di calore quando il fotovoltaico sta producendo. La pompa di calore alzerà il set point ACS nell'ottica di migliorare l'autoconsumo (dove l'utente ha il miglior guadagno). Il contatto verso la rete (SG) avvertirà la pompa di calore quando l'energia elettrica costa di più (se il gestore lo permette) e questa si limiterà, in base a delle impostazioni personalizzabili. Per i dettagli, vi invitiamo a leggere i manuali.

CONTROLLO REMOTO VIA APP. Disponibile per iOS e Android con l'utilizzo del Connect CRP (opzionale).

RESISTENZA ELETTRICA BOLLITORE ACS. In modalità ACS l'unità gestisce una resistenza elettrica inserita nel bollitore come integrazione, funzione antilegionella o come fonte di riserva, nel caso di un'anomalia.

FAST ACS. Funzione che consente di dare priorità alla produzione di ACS attivando tutte le fonti energetiche disponibili, per portare il bollitore ACS al setpoint impostato nel tempo minore possibile.

FUNZIONE ANTILEGIONELLA. Permette di impostare dei cicli settimanali antilegionella. Per il corretto funzionamento verrà utilizzata la caldaia in integrazione oppure l'eventuale resistenza elettrica sul bollitore ACS.

MODALITÀ SILENT. Riduce la frequenza del compressore e la velocità del ventilatore, in modo da ridurre la rumorosità. Disponibili 2 differenti livelli, programmabili su fasce orarie giornaliere (ad es. notte).

ON/OFF da contatto esterno. L'unità può essere attivata e disattivata tramite un contatto esterno (ad es. da termostato di zona): in questo caso la modalità di funzionamento seguirà le impostazioni del controllore.

CALDO/FREDDO da contatti esterni. L'unità può ricevere un segnale di commutazione estate/inverno dall'esterno (ad es. dal termostato di zona).

ECO. Setpoint dedicato per funzionamento "Eco". Impostabile anche per fasce orarie.

PROGRAMMAZIONE ORARIA SETTIMANALE. Il **Connect CRP** (opzionale) consente la programmazione oraria

per ciascun giorno della settimana definendo per ogni fascia modo (FREDDO/CALDO/ACS) e setpoint.

PROTEZIONE ANTIGELO. con funzionamento in caldo della pompa di calore con circolatore in ON e l'eventuale booster elettrico.



R32

Nuova Pompa di Calore in R32, gas ecologico a basso GWP. Risparmia all'ambiente fino al 75% delle emissioni di CO₂ equivalenti rispetto ad una macchina in R410a.



INTERFACCIA GRAFICA DA 2,8" CON TECNOLOGIA CAPSENSE



UNITÀ ESTERNA		4	6	8	10	12	14	16	12T	14T	16T	
Efficienza stagionale bassa temperatura (acqua prodotta 35°C)	ηs (%)	191	195	205	204	189	185	182	189	185	182	
Classe ERP in riscaldamento	Classe	A+++	A+++	A+++	A+++	A+++	A+++	A+++	A+++	A+++	A+++	
Efficienza stagionale media temperatura (acqua prodotta 55°C)	ηs (%)	129	138	131	136	135	135	133	135	135	133	
Classe ERP in riscaldamento	Classe	A++	A++	A++	A++	A++	A++	A++	A++	A++	A++	
SCOP bassa temperatura (acqua prodotta 35°C)	W/W	4,85	4,95	5,21	5,19	4,81	4,72	4,62	4,81	4,72	4,62	
SEER (acqua prodotta 7°C)	W/W	4,99	5,34	5,83	5,98	4,89	4,86	4,69	4,86	4,83	4,67	
Profilo acqua dichiarato ACS	ηs (%)	L	L	L	L	XL	XL	XL	XL	XL	XL	
Classe di efficienza energetica produzione ACS	Classe	A+	A+	A+	A+	A+	A+	A+	A+	A+	A+	
Alimentazione elettrica	V-ph-Hz	220/240-1-50						380/415-3-50				
N° di compressori / N° circuiti frigoriferi	n°	1 x Twin Rotary DC / 1 circuito										
Tipo scambiatore	-	batteria alettata										
N° e tipo di ventilatori	-	1 x assiale DC										
Tipo di refrigerante / GWP	-	R32 / GWP 675										
Carica refrigerante di fabbrica ***	kg	1,5		1,65		1,84						
Linee frigorifere (lunghezza max/dislivello vert. max) ***	m	30 / 20										
SWL - Livello di potenza sonora in riscaldamento *	A7W35	dB(A)	55	58	59	60	65	65	69	65	65	69
SWL - Livello di potenza sonora in raffreddamento *	A35W18	dB(A)	56	58	60	60	64	64	69	64	64	69
Corrente massima assorbita	A	12	14	16	17	25	26	27	10	11	12	
Peso netto	kg	58		77		96			112			

UNITÀ INTERNA		10	16	16T
Alimentazione elettrica	V-ph-Hz	220/240-1-50		380/415-3-50
Tipo scambiatore	-	Piastrine inox saldobrasate		
Volume vaso di espansione impianto	L	10		
Taratura valvola di sicurezza acqua impianto	bar	3		
Contenuto minimo acqua impianto	L	40		
Volume bollitore ACS	L	190	240	
Risc. elettrico impianto/bollitore ACS (access.)	kW	3 / 1,5		6 / 1,5
Volume vaso di espansione ACS (accessorio)	L	8		
Taratura valvola di sicurezza acqua bollitore ACS	bar	9		
SWL - Livello di potenza sonora unità interna	dB(A)	42	43	
Corrente massima assorbita	A	14		10
Peso netto	kg	192	224	





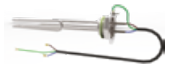

* SWL = Livelli di potenza sonora, riferiti a 1x10⁻¹² W con unità funzionante in condizioni: **A7W35** = sorgente: aria in 7°C b.s. 6°C b.u. / impianto: acqua in 30°C out 35°C. **A35W18** = sorgente: aria in 35°C b.s. / impianto: acqua in 23°C out 18°C. Il livello di potenza sonora Totale in dB(A) è misurato in accordo alla normativa ISO 9614. ** Per abbinamento con unità esterne mod. 4-6 viene fornito una riduzione da 3/8" SAE a 1/4" SAE per linea del liquido Ø 6,35. *** La carica refrigerante di fabbrica consente una lunghezza massima delle linee frigorifere di 15 metri. È possibile arrivare a 30 metri con un'integrazione della carica in fase di installazione.

DATI PRESTAZIONI		4	6	8	10	12	14	16	12T	14T	16T	
A7W35	Potenza termica nominale	kW	4,2	6,35	8,4	10	12,1	14,5	15,9	12,1	14,5	15,9
	Potenza assorbita nominale	kW	0,82	1,28	1,63	2,02	2,44	3,15	3,53	2,44	3,15	3,53
	COP	W/W	5,1	4,95	5,15	4,95	4,95	4,6	4,5	4,95	4,6	4,5
A7W45	Potenza termica nominale	kW	4,3	6,3	8,3	10	12,3	14,1	16	12,3	14,1	16
	Potenza assorbita nominale	kW	1,13	1,7	2,16	2,67	3,32	3,92	4,57	3,32	3,92	4,57
	COP	W/W	3,8	3,7	3,85	3,75	3,7	3,6	3,5	3,7	3,6	3,5
A35W18	Potenza frigorifera nominale	kW	4,5	6,5	8,3	9,9	12	12,9	13,6	12,0	12,9	13,6
	Potenza assorbita nominale	kW	0,82	1,35	1,64	2,18	3,04	3,49	3,77	3,04	3,49	3,77
	EER	W/W	5,5	4,8	5,05	4,55	3,95	3,70	3,61	3,95	3,70	3,61
A35W7	Potenza frigorifera nominale	kW	4,7	6,5	7,45	8,2	11,5	12,4	14	11,5	12,4	14
	Potenza assorbita nominale	kW	1,36	2,17	2,22	2,52	4,18	4,96	5,6	4,18	4,96	5,6
	EER	W/W	3,45	3	3,35	3,25	2,75	2,5	2,5	2,75	2,5	2,5
		OXHT4SWA	OXHT8SWA	OXHT8SWA	OXHTASWA	OXHTCSWA	OXHTESWA	OXHTGSWA	OXHUCSWA	OXHUESWA	OXHUGSWA	
PREZZO		-	-	-	-	-	-	-	-	-	-	

I valori si riferiscono ad unità prive di eventuali opzioni o accessori. Dati dichiarati secondo **EN 14511**: **EER** (Energy Efficiency Ratio) = rapporto potenza frigorifera su potenza assorbita **COP** (Coefficient Of Performance) = rapporto potenza termica su potenza assorbita **A7W35** = sorgente: aria in 7°C b.s. 6°C b.u. / impianto: acqua in 30°C out 35°C **A7W45** = sorgente: aria in 7°C b.s. 6°C b.u. / impianto: acqua in 40°C out 45°C **A35W18** = sorgente: aria in 35°C b.s. / impianto: acqua in 23°C out 18°C **A35W7** = sorgente: aria in 35°C b.s. / impianto: acqua in 12°C out 7°C

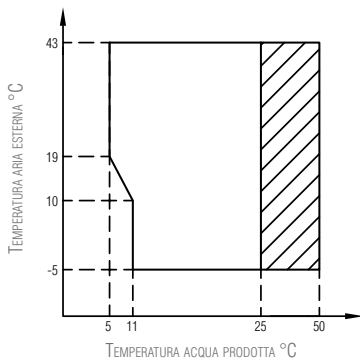
> ACCESSORI

	DESCRIZIONE	CODICE	€
	Connect CRP. Comando remoto evoluto con funzione cronotermostato. Gestisce fino a 7 CRP ZONE aggiuntivi su 2 zone distinte. Accessibile anche via App	013054XA	-
	Connect CRP Zone. Termostato di zona con connessione RF verso Connect CRP. Installazione a parete o da tavolo, alimentazione con 2 batterie AA	013055XA	-
	Sonda di temperatura mandata impianto o per integrazione solare/sistema ibrido	2CP000NF	-
	Kit antivibranti in gomma per unità esterna	2CP000ZF	-
	Kit accumulo inerziale 18L	012084W0	-

	DESCRIZIONE	CODICE	€
	Kit tubi solare	012094W0	-
	Kit solare PHE	012095W0	-
	Kit 2 zone (diretto e miscelato)	012091W0	-
	Kit tubi attacchi a muro	012092W0	-
	Resistenza elettrica ACS 1,5 kW	012090W0	-
	Vaso di espansione per ACS 8L	012093W0	-

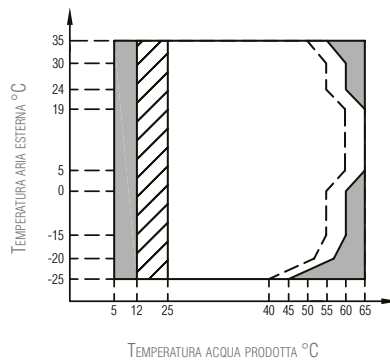
LIMITI OPERATIVI

MODO FREDDO




 Campo di funzionamento con pompa di calore con possibile limitazione e protezione

MODO CALDO

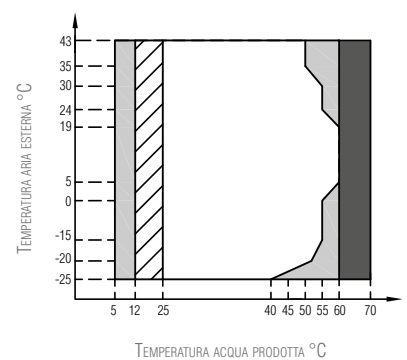



 Campi di funzionamento con pompa di calore con possibile limitazione e protezione


 Con IBH (risc. resistenza elettrica impianto) installato

 Linea massima temperatura acqua in ingresso per funzionamento pompa di calore

MODO ACS



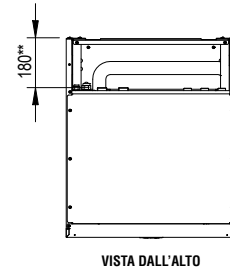
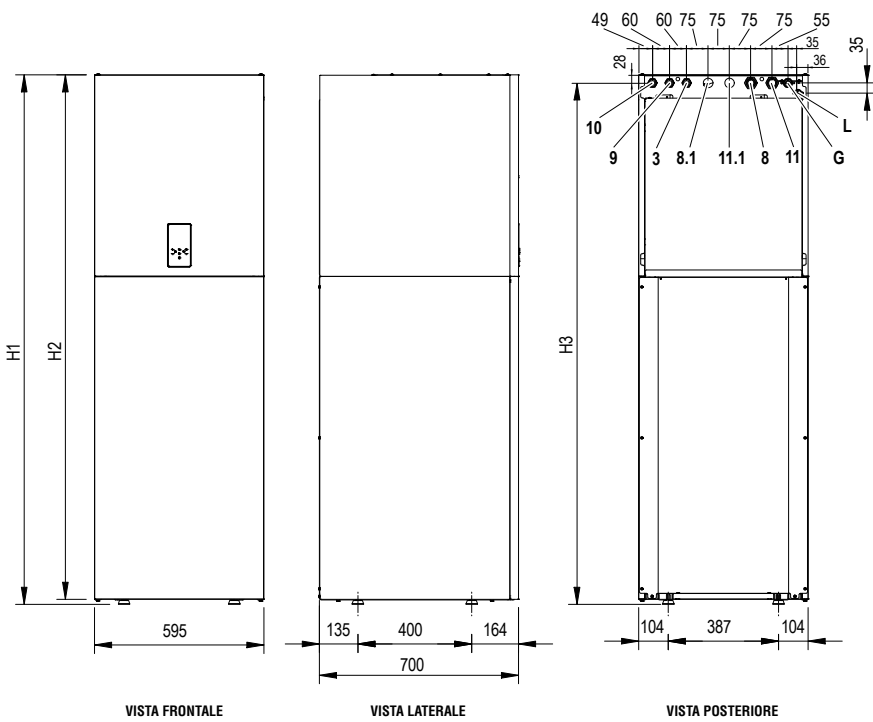
 Campo di funzionamento con pompa di calore con possibile limitazione e protezione

 Con IBH (risc. resistenza elettrica impianto) installato

 Con TBH (risc. resistenza elettrica ACS) installato

NOTA MODULO ACS: per temperatura acqua prodotta si intende la temperatura acqua prodotta dall'unità e non la temperatura ACS disponibile all'utente che è funzione di questo parametro e della superficie del serpentino dell'eventuale bollitore ACS.

DIMENSIONI DI INGOMBRO UNITÀ INTERNA (in mm)



> LEGENDA

- 8** Uscita impianto Ø 1"
- 8.1** Uscita impianto per zona 2 Ø 1"
- 9** Uscita sanitario Ø 3/4"
- 10** Ingresso sanitario Ø 3/4"
- 11** Ingresso impianto Ø 1"
- 11.1** Ingresso impianto per zona 2 Ø 1"
- 145** Manometro acqua
- G** Linea gas Ø 15,88 (5/8")
- L*** Linea del liquido Ø 9,52 (3/8")
- E1** Pressacavo per cavi di segnale
- E2** Pressacavo cavi di alimentazione
- E3** Cavo di alimentazione con pressacavo

MODELLI		10	16
H1	mm	1860	2110
H2	mm	1842	2092
H3	mm	1832	2082

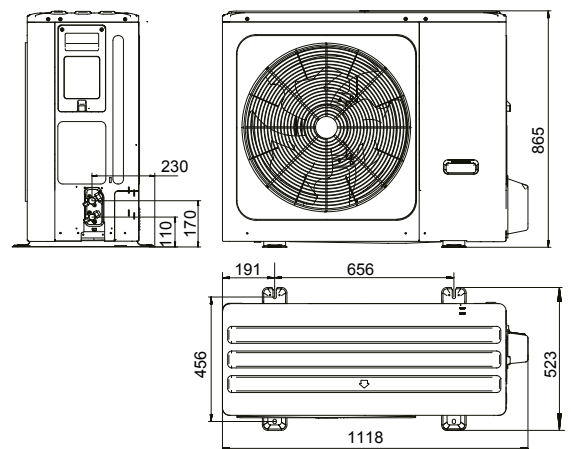
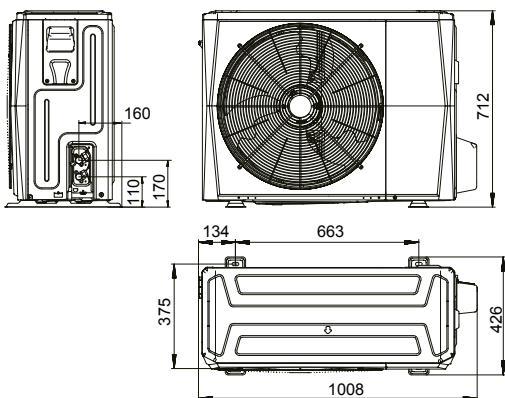
* Per abbinamento con unità esterne mod. 4-6 viene fornito una riduzione da 3/8" SAE a 1/4" SAE per linea del liquido Ø 6,35.

** Distanza tra attacchi idraulici e frigoriferi dal punto di appoggio posteriore.

DIMENSIONI DI INGOMBRO UNITÀ ESTERNA (in mm)

mod. 4 - 6

mod. 8 - 10 - 12 - 12T - 14 - 14T - 16 - 16T



MODELLI		4	6	8	10	12	14	16	12T	14T	16T	
Imballo (WxHxD)	mm	1065x800x485						1190x970x560				
Peso imballo	kg	65			94			114		130		

OMNIA S IN 3.2

ERP

POMPE DI CALORE REVERSIBILI PER INSTALLAZIONE SPLITTATA, CON COMPRESSORE DC INVERTER



> CARATTERISTICHE GENERALI:

- La soluzione ad incasso OMNIA S IN con gas ecologico R32 integra in un unico prodotto compatto la tecnologia della pompa di calore e della produzione di acqua calda sanitaria mediante accumulo inox da 150 litri. Grazie agli accessori proposti, **kit armadio per incasso** e **kit armadio verniciato**, è possibile prevedere una soluzione "a scomparsa" in una nicchia interna al muro oppure in parete.
- Rappresenta la soluzione ideale per le nuove costruzioni e le ristrutturazioni «pesanti». Mediante accessori di completamento il sistema è in grado di gestire impianti bi-zona e di utilizzare l'energia solare come integrazione per la produzione di acqua calda sanitaria. Il circuito frigorifero splitato evita rischi di congelamento in applicazioni esterne particolarmente rigide.
- La nuova concezione Full Inverter di Ferroli utilizza modulazioni inverter DC sui 3 principali componenti energivori della macchina, ossia compressore, ventilatore e pompa.
- Questo permette di modulare la potenza erogata inseguendo finemente il carico termico e permettendo all'utente efficienze elevatissime e importanti risparmi energetici.
- Offre inoltre livelli sonori tra i più bassi sul mercato e permette di abbattere le correnti di spunto, evitando sbalzi alla rete e garantendo una maggiore vita utile ai componenti.
- Opzione estensione garanzia: "Senza Pensieri" 5 anni

> IL SISTEMA DI CONTROLLO

- L'interfaccia utente a bordo macchina è stata dotata di tecnologia Capsense con display grafico da 2,8", che permette all'utente di interagire con il prodotto in modo agevole ed estremamente semplice.
- L'unità è personalizzabile nelle zone e funzioni, in base alle necessità e il controllore integra al suo interno le principali funzioni necessarie, come la gestione di una miscelatrice per la seconda zona o l'integrazione solare.
- L'interfaccia Capsense a bordo macchina comunica agilmente con i nuovi sistemi intelligenti Connect CRP, che integra tutte le classiche funzioni di cronotermostato con programmazione oraria settimanale e gestione dei setpoint.
- Grazie al Connect CRP è possibile poi gestire fino a 2 zone e 8 termostati differenti (7 Connect CRP Zone + 1 Connect CRP che presenta tutte le funzioni a sua volta).
- Il nuovo Connect CRP offre inoltre la possibilità di gestire l'unità da remoto tramite APP, disponibile per sistemi iOS e Android.

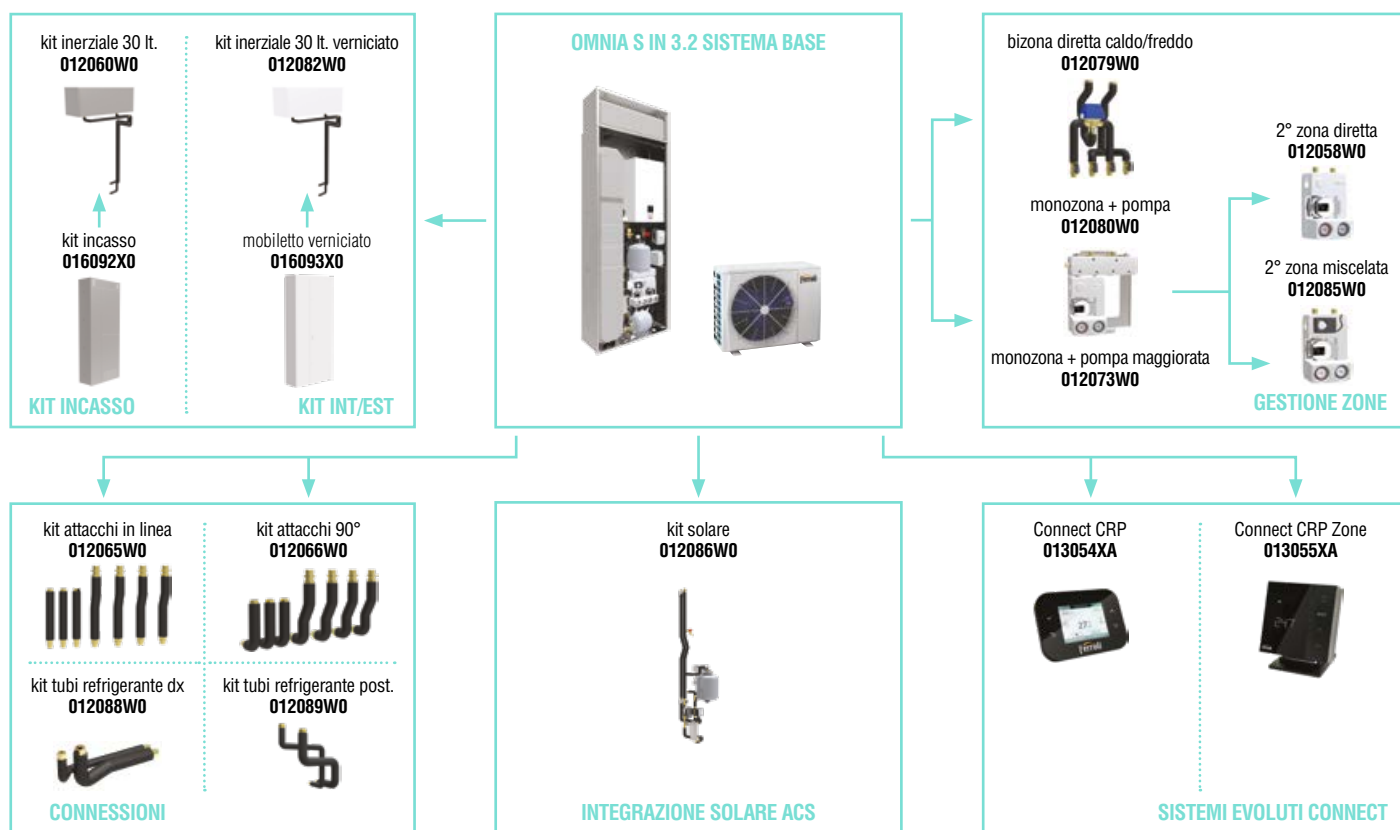


R32

Nuova Pompa di Calore in R32, gas ecologico a basso GWP. Risparmia all'ambiente fino al 75% delle emissioni di CO₂ equivalenti rispetto ad una macchina in R410a.



CONFIGURAZIONE DEL SISTEMA



OMNIA S IN 3.2		4	6	8	10
Efficienza stagionale bassa temperatura (acqua prodotta 35°C)	ηs (%)	191	195	205	204
Classe ERP in riscaldamento	Classe	A+++	A+++	A+++	A+++
Efficienza stagionale media temperatura (acqua prodotta 55°C)	ηs (%)	129	138	131	136
Classe ERP in riscaldamento	Classe	A++	A++	A++	A++
SCOP bassa temperatura (acqua prodotta 35°C)	W/W	4,85	4,95	5,21	5,19
SEER (acqua prodotta 7°C)	W/W	4,99	5,34	5,83	5,98
Profilo acqua dichiarato ACS	ηs (%)	L	L	L	L
Classe di efficienza energetica produzione ACS	Classe	A	A	A	A
Alimentazione elettrica	V-ph-Hz	220/240-1-50			
N° di compressori / N° circuiti frigoriferi	n°	1 x Twin Rotary DC / 1 circuito			
Tipo scambiatore	-	batteria alettata			
N° e tipo di ventilatori	-	1 x assiale DC			
Tipo di refrigerante / GWP	-	R32 / GWP 675			
Carica refrigerante di fabbrica ***	kg	1,5		1,65	
Linee frigorifere (lunghezza max/dislivello vert. max) ***	m	30 / 20			
SWL - Livello di potenza sonora in riscaldamento *	A7W35 dB(A)	55	58	59	60
SWL - Livello di potenza sonora in raffreddamento *	A35W18 dB(A)	56	58	60	60
Corrente massima assorbita	A	12	14	16	17
Peso netto	kg	58		77	
CODICE		0XHV4SWA	0XHV6SWA	0XHV8SWA	0XHVASWA
PREZZO		-	-	-	-

* SWL = Livelli di potenza sonora, riferiti a 1x10⁻¹² W con unità funzionante in condizioni: **A7W35** = sorgente: aria in 7°C b.s. 6°C b.u. / impianto: acqua in 30°C out 35°C. **A35W18** = sorgente: aria in 35°C b.s. / impianto: acqua in 23°C out 18°C. Il livello di potenza sonora Totale in dB(A) è misurato in accordo alla normativa ISO 9614. ** Per abbinamento con unità esterne mod. 4-6 viene fornito una riduzione da 3/8" SAE a 1/4" SAE per linea del liquido Ø 6,35. *** La carica refrigerante di fabbrica consente una lunghezza massima delle linee frigorifere di 15 metri. È possibile arrivare a 30 metri con un'integrazione della carica in fase di installazione.

> ACCESSORI IDRAULICI E DI CONTROLLO - ACCESSORI FUMI DI PARTENZA

	DESCRIZIONE	CODICE	€
	Armadio da incasso non verniciato	016092X0	-
	Mobleto verniciato	016093X0	-
	Kit serbatoio inerziale da 30 litri da posizionare sopra l'armadio	012060W0	-
	Kit serbatoio inerziale da 30 litri verniciato da posizionare sopra l'armadio	012082W0	-
	Kit tubazioni frigorifere tra UE e UI, entrata da lato dx armadio ad incasso	012088W0	-
	Kit tubazioni frigorifere tra UE e UI, entrata da lato posteriore armadio verniciato	012089W0	-
	Kit connessioni idrauliche in linea (per tubazioni impianto da sotto armadio)	012065W0	-
	Kit connessioni idrauliche posteriori (per tubazioni impianto da dietro armadio)	012066W0	-
	Kit accessorio per impianto bi-zona diretta (caldo/freddo) con valvola deviatrice	012079W0	-

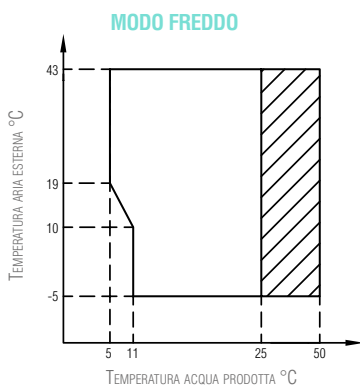
	DESCRIZIONE	CODICE	€
	Kit accessorio per impianto mono-zona diretta con collettore+pompa	012080W0	-
	Kit accessorio per impianto mono-zona diretta con collettore+pompa maggiorata	012073W0	-
	Kit accessorio 2° zona aggiuntiva diretta (*)	012058W0	-
	Kit accessorio 2° zona aggiuntiva miscelata (*)	012085W0	-
	Kit integrazione bollitore ACS con impianto solare termico	012086W0	-
	Sonda di temperatura mandata impianto o per integrazione solare/sistema ibrido	2CP000NF	-
	Kit antivibranti in gomma per unità esterna	2CP000ZF	-
	Connect CRP	013054XA	-
	Connect CRP Zone	013055XA	-

(*) Kit abbinabili all'accessorio (012080W0) o (012073W0) per la gestione delle diverse tipologie di impianti a zona

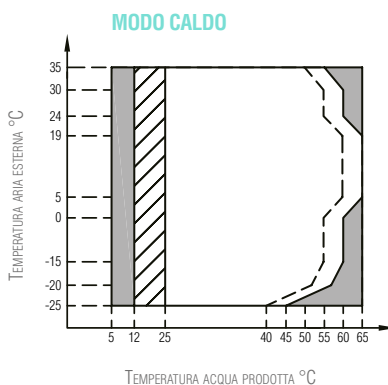
DATI PRESTAZIONI			4	6	8	10
A7W35	Potenza termica nominale	kW	4,20	6,35	8,40	10,0
	Potenza assorbita nominale	kW	0,82	1,28	1,63	2,02
	COP	W/W	5,10	4,95	5,15	4,95
	Portata acqua	l/h	722	1092	1445	1720
	Pressione statica utile	kPa	81	76	61	47
A7W45	Potenza termica nominale	kW	4,30	6,30	8,30	10,0
	Potenza assorbita nominale	kW	1,13	1,70	2,16	2,67
	COP	W/W	3,80	3,70	3,85	3,75
	Portata acqua	l/h	740	1084	1428	1720
	Pressione statica utile	kPa	81	76	62	47
A35W18	Potenza frigorifera nominale	kW	4,50	6,50	8,30	9,90
	Potenza assorbita nominale	kW	0,82	1,35	1,64	2,18
	EER	W/W	5,50	4,80	5,05	4,55
	Portata acqua	l/h	774	1118	1428	1703
	Pressione statica utile	kPa	80	75	62	48
A35W7	Potenza frigorifera nominale	kW	4,70	6,50	7,45	8,20
	Potenza assorbita nominale	kW	1,36	2,17	2,22	2,52
	EER	W/W	3,45	3,00	3,35	3,25
	Portata acqua	l/h	808	1118	1281	1410
	Pressione statica utile	kPa	80	75	68	63

I valori si riferiscono ad unità prive di eventuali opzioni o accessori. Dati dichiarati secondo **EN 14511**: **EER** (Energy Efficiency Ratio) = rapporto potenza frigorifera su potenza assorbita **COP** (Coefficient Of Performance) = rapporto potenza termica su potenza assorbita **A7W35** = sorgente : aria in 7°C b.s. 6°C b.u. / impianto : acqua in 30°C out 35°C **A7W45** = sorgente : aria in 7°C b.s. 6°C b.u. / impianto : acqua in 40°C out 45°C **A35W18** = sorgente : aria in 35°C b.s. / impianto : acqua in 23°C out 18°C **A35W7** = sorgente : aria in 35°C b.s. / impianto : acqua in 12°C out 7°C

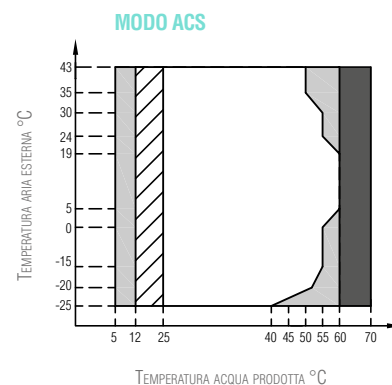
LIMITI OPERATIVI



Campo di funzionamento con pompa di calore con possibile limitazione e protezione



Campo di funzionamento con pompa di calore con possibile limitazione e protezione
 Con IBH (risc. resistenza elettrica impianto) installato
 Linea massima temperatura acqua in ingresso per funzionamento pompa di calore

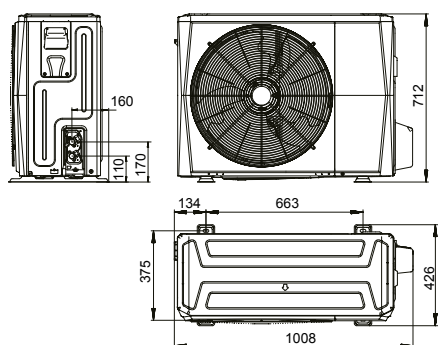


Campo di funzionamento con pompa di calore con possibile limitazione e protezione
 Con IBH (risc. resistenza elettrica impianto) installato
 Con TBH (risc. resistenza elettrica ACS) installato

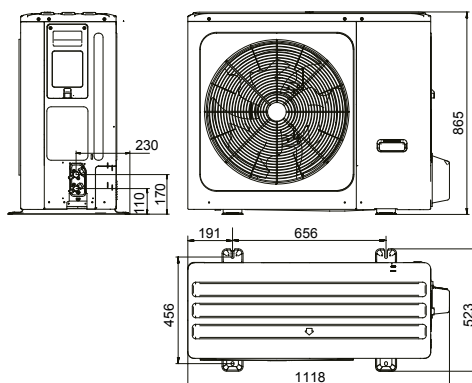
NOTA MODO ACS: per temperatura acqua prodotta si intende la temperatura acqua prodotta dall'unità e non la temperatura ACS disponibile all'utente che è funzione di questo parametro e della superficie del serpentino dell'eventuale bollitore ACS.

DIMENSIONI DI INGOMBRO UNITÀ ESTERNA

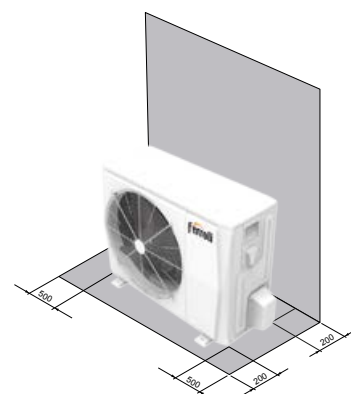
mod. 4 - 6



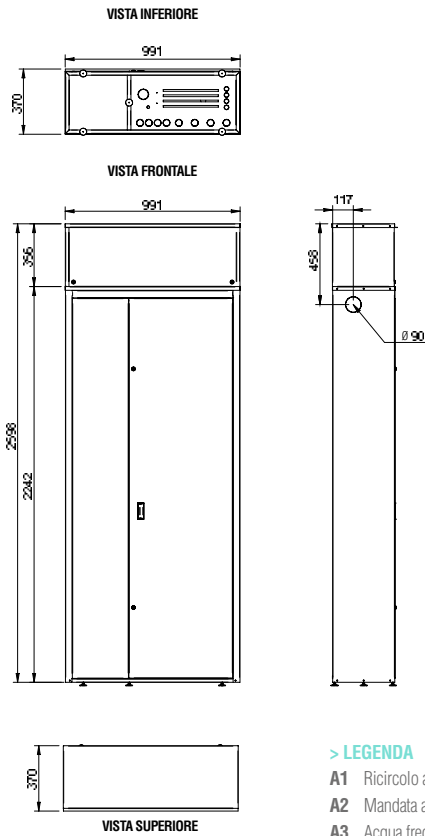
mod. 8 - 10



SPAZI MINIMI OPERATIVI (in mm)



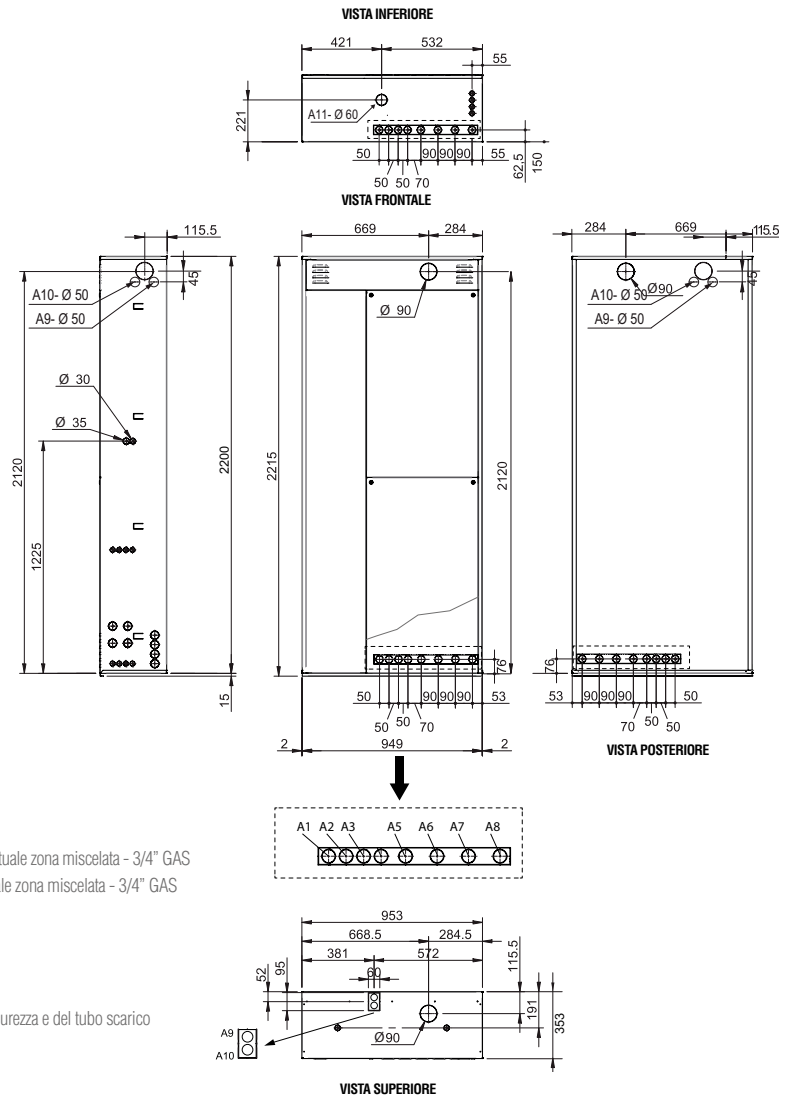
DIMENSIONI DI INGOMBRO ED ATTACCHI MOBILETTO



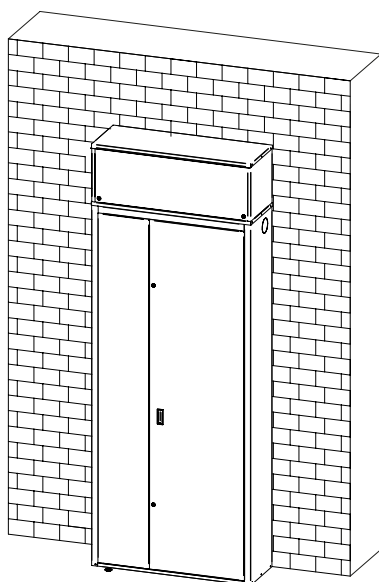
> LEGENDA

- A1** Ricircolo acqua accumulo ACS - 1/2" GAS
- A2** Mandata acqua calda sanitaria - 1/2" GAS
- A3** Acqua fredda - acquedotto - 1/2" GAS
- A5** Mandata impianto (zona 1) o mandata eventuale zona miscelata - 3/4" GAS
- A6** Ritorno impianto (zona 1) o ritorno eventuale zona miscelata - 3/4" GAS
- A7** Mandata impianto (zona 2) - 3/4" GAS
- A8** Ritorno impianto (zona 2) - 3/4" GAS
- A9** Ritorno da collegamento solare
- A10** Mandata al collegamento solare
- A11** Imbuto raccolta scarichi delle valvole di sicurezza e del tubo scarico condensa caldaia

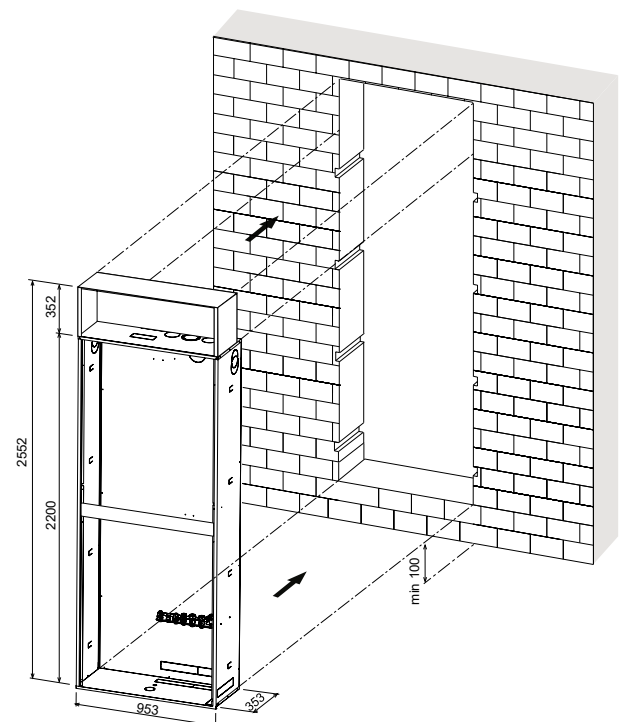
DIMENSIONI DI INGOMBRO ED ATTACCHI INCASSO



INSTALLAZIONE MOBILETTO



INSTALLAZIONE ARMADIO AD INCASSO



RCI 1P 35-40 POMPE DI CALORE ARIA/ACQUA IN CLASSE A CON COMPRESSORI SCROLL E MODULAZIONE INVERTER DC



Le pompe di calore RCI 35-40 in R410a sono dedicate a soddisfare le esigenze di piccoli e medi ambienti di tipo domestico e terziario.

Con la struttura autoportante in peraluman e tutta la viteria in acciaio inox, le macchine sono resistenti a fenomeni di corrosione nel tempo. L'ampio range di funzionamento della macchina, che si allarga ulteriormente nella versione Brine, permette di soddisfare anche raffrescamenti di processo, con acqua glicolata prodotta fino a -8°C. Le unità in pompa di calore sono invece progettate per produrre acqua calda fino a +55°C. Tutte le unità sono in Classe di efficienza energetica A e conformi alla Direttiva ErP. Sono dotate di controllo Inverter sul compressore Scroll, che garantisce un ottimale inseguimento del carico termico stagionale, sia in riscaldamento che in raffrescamento, con valori di SEER e SCOP sopra la media. Le unità in pronta consegna sono preconfigurate con:

- **TE: Valvola di espansione elettronica**
- **CC: Controllo di condensazione fino a -20°C esterni**
- **PS: Pompa singola**
- **AG: Antivibranti in gomma**

Per macchine customizzate (ad es. Brine per produzione acqua refrigerata fino a -8°C) o configurate diversamente contattate il vostro referente commerciale.

> PRINCIPALI CARATTERISTICHE COSTRUTTIVE

- Struttura di tipo autoportante in peralumen e lamiera zincata con viteria in acciaio inox
- Compressore Scroll DC Inverter con spia livello olio, dotato di protezione termica incorporata e di resistenza carter, montati su antivibranti in gomma
- Ventilatori assiali con profilo alare speciale a bassi giri, direttamente accoppiati a motori a rotore esterno. Rete antinfortunistica all'uscita dell'aria
- Batteria condensante con tubi in rame e alette in alluminio, idonea agli sbrinamenti
- Evaporatore a piastre saldobrasate in acciaio inox AISI 316 con pressostato differenziale acqua incluso. Nelle pompe di calore la resistenza antigelo è di serie
- Valvola di espansione elettronica
- Gas refrigerante R410a
- Quadro elettrico con sezionatore generale, dispositivo bloccaporta, fusibili, relè termici ai compressori, termocontatti ai ventilatori, ON/OFF remoto, commutazione estate/inverno, gestione ACS e valvola 3 vie esterna
- Controllo di condensazione incluso che permette il funzionamento continuativo ed efficiente in raffreddamento fino a -20°C esterni. Costituito da un regolatore di velocità dei ventilatori e trasduttori di alta e bassa pressione, garantisce inoltre l'attenuazione sonora, utile specialmente nelle ore notturne



> VERSIONI

- **RCI 1P** - Pompa di calore reversibile in R410a

> ACCESSORI INCLUSI IN QUESTA CONFIGURAZIONE

- **TE:** Valvola di espansione elettronica
- **CC:** Controllo di condensazione fino a -20°C esterni
- **PS:** Pompa singola di circolazione
- **AG:** antivibranti in gomma (da montare in loco)

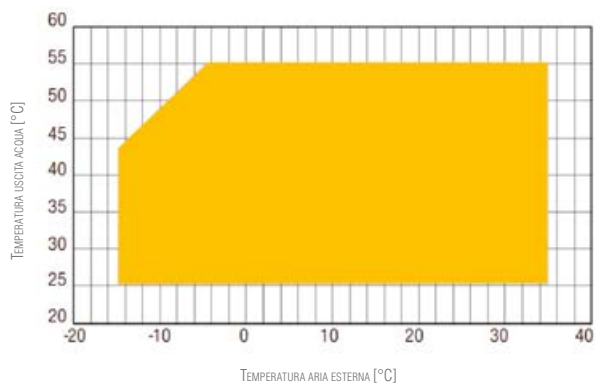
MODELLO		RCI 35	RCI 40	
Raffreddamento versioni Standard (EN 14511)	Potenza frigorifera ⁽¹⁾ / Potenza assorbita ⁽¹⁾	kW	35,7 / 11,5	42,1 / 13,6
	EER ⁽¹⁾		3,1	3,1
	SEER ⁽²⁾		4,21	4,22
Riscaldamento versioni Standard (EN 14511)	Potenza termica ⁽³⁾ / Potenza assorbita ⁽³⁾	kW	40,7 / 12	48,3 / 14,3
	COP ⁽³⁾		3,39	3,38
	SCOP ⁽⁴⁾		3,33	3,41
Raffreddamento versioni Standard	Potenza frigorifera ⁽⁵⁾ / Potenza assorbita ⁽⁵⁾	kW	46,5 / 12,7	54,9 / 15,1
	EER ⁽⁵⁾		3,65	3,64
Riscaldamento versioni Standard	Potenza termica ⁽⁶⁾ / Potenza assorbita ⁽⁶⁾	kW	41,6 / 10,3	49,4 / 12,2
	COP ⁽⁶⁾		4,04	4,06
Numero Compressori / Circuiti	Quantità	-	1 / 1	1 / 1
Evaporatore	Portata acqua	L/s	1,72	2,02
	Perdite di carico	Kpa	31	31
	Attacchi idraulici	"G	1 1/4"	1 1/4"
Condensatore	Ventilatore	N°	2	2
	Portata aria	m³/s	4,91	4,91
Caratteristiche elettriche	Alimentazione	V/Ph/Hz	400/3+N/50	400/3+N/50
	Corrente max funzionamento / di spunto	A	27 / 15	34 / 18
Unità con pompa	Prevalenza utile pompa	KPa	150	105
	Attacchi idraulici	"G	1 1/4"	1 1/4"
Pesi	Peso di trasporto ⁽⁷⁾ / in funzionamento ⁽⁷⁾	Kg	269 / 275	283 / 289
Potenza sonora / Pressione sonora	Versione AB ⁽⁸⁾ / AB ⁽⁹⁾	dB(A)	78 / 62	78 / 62
CODICE			2CL0000F	2CL0001F
PREZZO			-	-

Note: **1** Acqua 12/7°C, T. aria est. 35°C **2** Efficienza stagionale in raffrescamento (Reg.UE n. 2016/2281) **3** Acqua 40/45°C, T. aria est. 7°C b.s./6°C b.u. **4** Efficienza stagionale in riscaldamento in condizioni climatiche medie (Reg.UE n. 811/2013) **5** Acqua 23/18°C, T. aria est. 35°C **6** Acqua 30/35°C, T. aria est. 7°C b.s./6°C b.u. **7** Pesi unità solo freddo, per i pesi delle pompe di calore vedere i manuali **8** Potenza sonora secondo ISO 3744 e norme Eurovent 8/1 **9** Pressione sonora ad 1 m secondo ISO 3744

RANGE DI FUNZIONAMENTO

Modalità di funzionamento

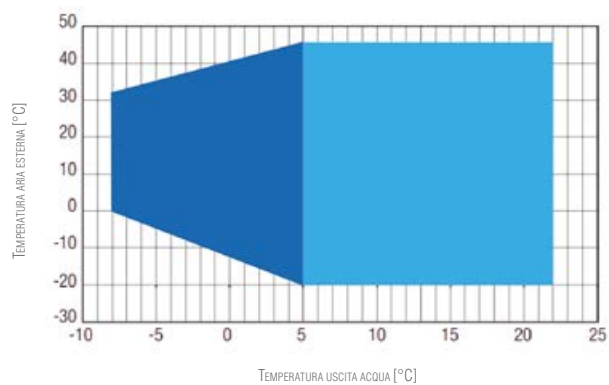
RISCALDAMENTO



 Area di funzionamento

Modalità di funzionamento

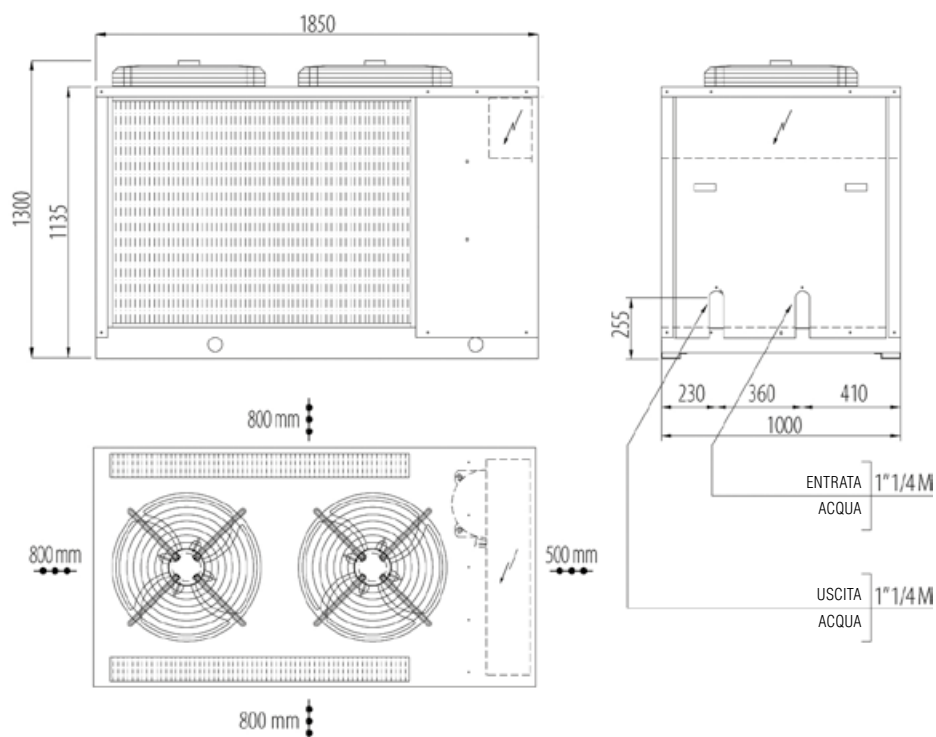
RAFFREDDAMENTO



 Area di funzionamento

 Area di funzionamento con accessorio BT

DIMENSIONI E SPAZI DI RISPETTO



RCA 1P 50-100

POMPE DI CALORE MULTISCROLL ARIA/ACQUA IN CLASSE A



> VERSIONI

- **RCI 1P** - Pompa di calore reversibile in R410a

> ACCESSORI INCLUSI IN QUESTA CONFIGURAZIONE

- **SI:** Serbatoio inerziale da 400L
- **PS:** Pompa singola di circolazione
- **AG:** antivibranti in gomma (da montare in loco)

Le pompe di calore RCA 50-100 in R410a sono dedicate a soddisfare le esigenze di ambienti di media dimensione di tipo terziario e industriale. Vengono utilizzate abbinata a unità terminali, di climatizzazione o riscaldamento dei locali, oppure per sottrarre il calore sviluppato durante i processi industriali. L'ampio range di funzionamento della macchina, che si allarga ulteriormente nella versione Brine, permette di soddisfare anche raffrescamenti di processo, con acqua glicolata prodotta fino a -8°C. Le unità in pompa di calore sono invece progettate per produrre acqua calda fino a +55°C.

Tutte le unità sono in Classe di efficienza energetica A e conformi alla Direttiva ErP.

Le unità in pronta consegna sono preconfigurate con:

- **SI: Serbatoio inerziale da 400L**
- **PS: Pompa singola**
- **AG: Antivibranti in gomma**

Per macchine customizzate (ad es. Brine per produzione acqua refrigerata fino a -8°C) o configurate diversamente contattate il vostro referente commerciale.

> PRINCIPALI CARATTERISTICHE COSTRUTTIVE

- Struttura autoportante in lamiera zincata con protezione aggiuntiva tramite verniciatura a polveri di poliestere
- Compressore Scroll con spia livello olio, dotato di protezione termica incorporata e di resistenza carter
- Ventilatori assiali direttamente accoppiati a motori a rotore esterno
- Batteria condensante con tubi in rame e alette in alluminio, idonea agli sbrinamenti
- Evaporatore a piastre saldobrasate in acciaio inox AISI 316 con pressostato differenziale acqua incluso. Nelle pompe di calore la resistenza antigelo è di serie.
- Gas refrigerante R410a
- Quadro elettrico con sezionatore generale, dispositivo bloccaporta, fusibili, relè termici ai compressori, termocontatti ai ventilatori
- Funzionamento in riscaldamento con temperatura dell'aria esterna fino a -15°C

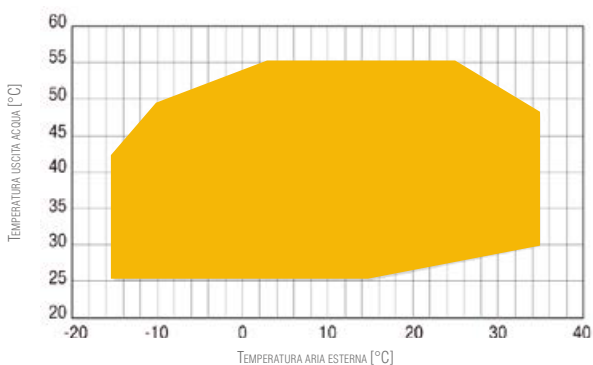
MODELLO			RCA 50	RCA 60	RCA 65	RCA 75	RCA 85	RCA 100
Raffreddamento versioni Standard (EN 14511)	Potenza frigorifera ⁽¹⁾	kW	50,8	58,7	66,9	76,2	87,4	99,5
	Potenza assorbita ⁽¹⁾	kW	16,3	18,9	21,2	24,6	28,1	31,5
	EER ⁽¹⁾		3,12	3,11	3,16	3,1	3,11	3,16
	SEER ⁽²⁾		4,11	4,15	4,14	4,13	4,13	4,16
Riscaldamento versioni Standard (EN 14511)	Potenza termica ⁽³⁾	kW	55,8	64,5	73,3	83,6	95,9	110
	Potenza assorbita ⁽³⁾	kW	17,3	19,9	22,5	26,1	29,7	33,4
	COP ⁽³⁾		3,23	3,24	3,26	3,2	3,23	3,29
	SCOP ⁽⁴⁾		3,36	3,32	3,31	3,5	3,52	3,35
Raffreddamento versioni Standard	Potenza frigorifera ⁽⁵⁾	kW	68,3	78,1	90,0	102,1	116,7	133,0
	Potenza assorbita ⁽⁵⁾	kW	17,6	20,2	22,7	26,1	30,1	34,0
	EER ⁽⁵⁾		3,87	3,87	3,97	3,91	3,87	3,92
Riscaldamento versioni Standard	Potenza frigorifera ⁽⁶⁾	kW	57,7	66,4	76,1	86,7	99,5	113,1
	Potenza assorbita ⁽⁶⁾	kW	14,4	16,5	18,8	21,8	24,8	27,8
	COP ⁽⁶⁾		4,00	4,02	4,05	3,98	4,01	4,06
Nr. Compressori / Circuiti	Quantità	-	2 / 1	2 / 1	2 / 1	2 / 1	2 / 1	3 / 1
	Portata acqua	L/s	2,44	2,82	3,21	3,66	4,2	4,78
Evaporatore	Perdite di carico	kPa	43	42	33	41	49	42
	Attacchi idraulici	"G	1 ½"	1 ½"	2 ½"	2 ½"	2 ½"	2 ½"
	Alimentazione	V/Ph/Hz	400/3/50	400/3/51	400/3/52	400/3/53	400/3/54	400/3/55
Caratteristiche elettriche	Corrente max funzionamento / di spunto	A	38 / 132	44 / 142	51 / 148	57 / 172	68 / 212	73 / 169
	Prevalenza utile pompa	kPa	140	135	130	125	160	175
Unità con serbatoio e pompa	Contenuto acqua serbatoio	L	400	400	400	400	400	400
	Attacchi idraulici	"G	2 ½"	2 ½"	2 ½"	2 ½"	2 ½"	2 ½"
	Pesi	Peso di trasporto ⁽⁷⁾ / in funzionamento ⁽⁷⁾	Kg	574 / 578	606 / 610	625 / 630	679 / 685	728 / 734
Potenza sonora / Pressione sonora	Versione AB ⁽⁸⁾ / AB ⁽⁹⁾	dB(A)	81 / 61	81 / 61	84 / 64	84 / 64	84 / 64	85 / 64
CODICE			2CL0002F	2CL0003F	2CL0004F	2CL0005F	2CL0006F	2CL0007F
PREZZO			-	-	-	-	-	-

Note: **1** Acqua 12/7°C, T. aria est. 35°C **2** Efficienza stagionale in raffrescamento (Reg.UE n. 2016/2281) **3** Acqua 40/45°C, T. aria est. 7°C b.s./6°C b.u. **4** Efficienza stagionale in riscaldamento in condizioni climatiche medie (Reg.UE n. 811/2013) **5** Acqua 23/18°C, T. aria est. 35°C **6** Acqua 30/35°C, T. aria est. 7°C b.s./6°C b.u. **7** Pesi unità solo freddo, per i pesi delle pompe di calore vedere i manuali **8** Potenza sonora secondo ISO 3744 e norme Eurovent 8/1 **9** Pressione sonora ad 1 m secondo ISO 3744

RANGE DI FUNZIONAMENTO

Modalità di funzionamento

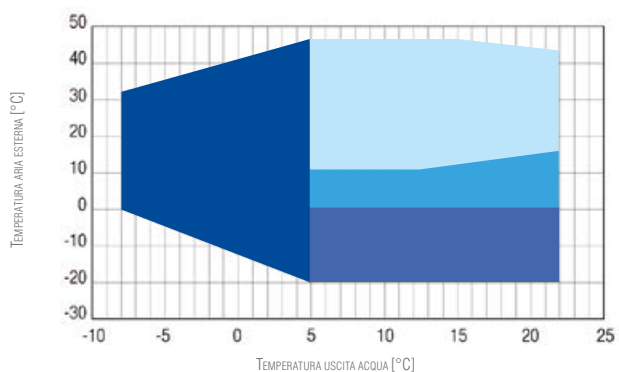
RISCALDAMENTO



Area di funzionamento

Modalità di funzionamento

RAFFREDDAMENTO



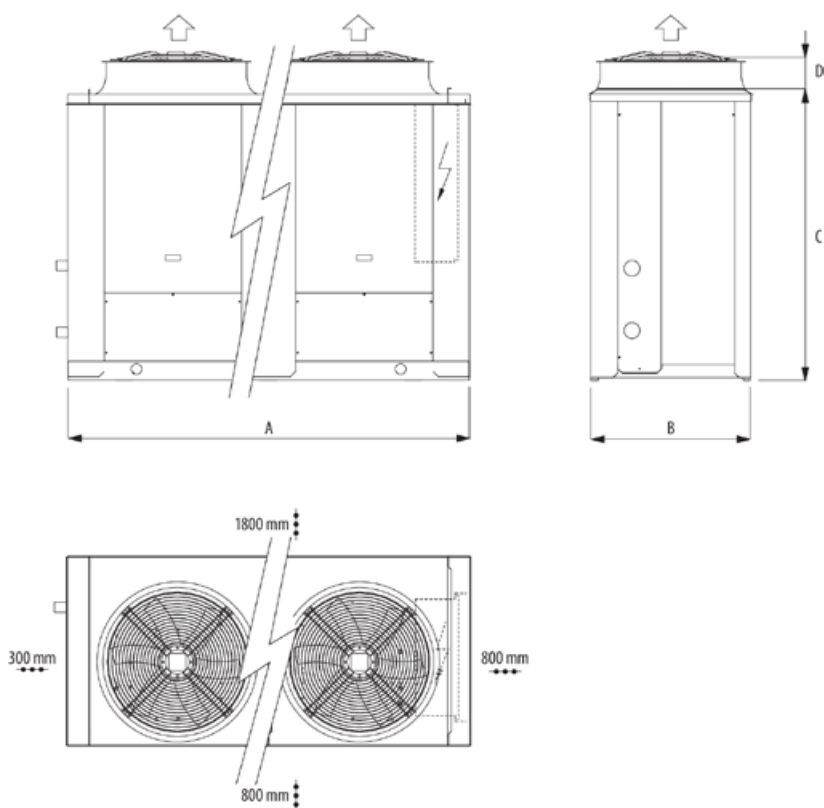
Area di funzionamento

Area di funzionamento con accessorio CT

Area di funzionamento con accessorio CC

Area di funzionamento con accessorio BT

DIMENSIONI E SPAZI DI RISPETTO



RCA		50	60	65	75	85	100
A	mm	2350	2350	2350	2350	2350	3550
B	mm	1100	1100	1100	1100	1100	1100
C	mm	1675	1975	1975	1975	1975	1675
D	mm	245	245	245	245	245	245
n° ventilatori		1	1	2	2	2	2

ESPANSIONE DIRETTA

LEGENDA SIMBOLOGIA 56

AMBRA S 57

AMBRA M 59

COMMERCIAL 3.2 64

DETRAZIONE FISCALE

Per usufruire della detrazione fiscale prevista dalla nuova finanziaria è importante scaricare le necessarie dichiarazioni collegandosi al sito www.ferroli.com

LEGENDA SIMBOLOGIA



Telecomando a raggi infrarossi per il controllo di tutte le funzioni del climatizzatore



Filtri elettrostatici a carboni attivi forniti



Filtri antibatteri



Funzione SWING (aletta deflettrice motorizzata)



Timer



Mantenimento della memoria e riavvio automatico in caso di cadute di tensione



Modo di funzionamento AUTO, attiva in automatico il funzionamento Cool/Heat in base alla temperatura ambiente e al Set Point



Modo di funzionamento DRY, accentua il fenomeno della deumidificazione estiva



Modo di funzionamento FAN, attiva l'unità interna in sola ventilazione



Regolazione automatica della velocità del ventilatore



Funzionamento notturno (SLEEP). Aumenta il comfort notturno autoregolando la velocità del ventilatore e la temperatura impostata



Funzione TURBO, porta il funzionamento al regime massimo per un rapido raggiungimento del SET POINT



Pompa scarico condensa a bordo dell'unità interna



Ionizzatore d'aria



Collegabile con pannello a muro



Unità Interne universali abbinabili a unità esterne mono o multi split



Funzione Frost Protection, fissa un set point minimo di 8°C di sicurezza anticongelamento



Funzione I FEEL per la lettura locale della temperatura ambiente



Tecnologia INVERTER a corrente continua (DC)

Il compressore a corrente continua montato su queste unità garantisce una **efficienza elettromeccanica superiore**



Refrigerante Ecologico R410A



Refrigerante Ecologico R134A



Refrigerante Ecologico R32



Refrigerante Ecologico R290



I prodotti sono tutti ROHS compatibili secondo la Direttiva 2002/95/CE



GARANZIA EUROPEA 2 ANNI



Prodotti che rientrano nelle **agevolazioni fiscali** previste dalla normativa in vigore



Temperatura max acqua prodotta



Modo di Funzionamento in Raffreddamento



Modo di Funzionamento in Riscaldamento



Funzione Auto Clean, asciuga la batteria interna dopo il funzionamento a freddo o deumidificazione in modo da evitare formazione di cattivi odori



Garantisce il funzionamento a freddo anche con temperature esterne di -15°C



Sistema di segnalazione fuga di refrigerante



Sistema di Autodiagnosi e descrizione eventuali anomalie



Controllo remoto con App dedicata da smartphone



Filtraggio doppio: "Cold Catalyst" (catalizzatore freddo) e "Biohepa"

AMBRA S

MONOSPLIT MURALE DC INVERTER IN POMPA DI CALORE



> CARATTERISTICHE GENERALI:

- Refrigerante Ecologico R32
- Classe di Efficienza A++ e A+++
- **Filtraggio doppio con "Cold Catalyst" e "Biohepa"**
- Controllo remoto con App dedicata da smartphone
- Visualizzazione temperatura su display a bordo macchina
- Dotato di tecnologia ad inverter a corrente continua
- Unità interna dal design particolarmente accattivante e moderno
- Unità esterna dotata di cuffia copri attacchi e capottino fonoassorbente
- Griglia di aspirazione e filtri facilmente estraibili per permettere una rapida pulizia
- Ripristino automatico in caso di caduta di tensione
- Modalità di funzionamento notturno
- Modalità di funzionamento "AUTOMATICO"
- Funzione timer
- Unità esterna trattata con sostanze protettive anti-ruggine
- Connettività Wi-Fi di serie



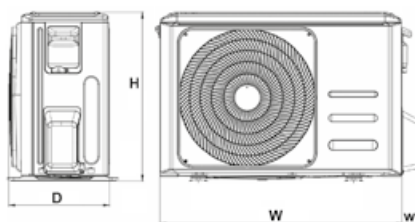
UNITÀ INTERNA



MODELLO	W mm	H mm	D mm	Peso kg
9	805	285	194	7,6
12	805	285	194	7,6
18	957	302	213	10,0
24	1040	327	220	12,3



UNITÀ ESTERNA



MODELLO	W mm	H mm	D mm	Peso kg
9	720	495	270	23,2
12	720	495	270	23,2
18	802	554	330	32,7
24	890	673	342	42,9

GENERALI



DI SERIE



FUNZIONI STANDARD



FUNZIONI SPECIALI



MODELLO			MONO 09	MONO 12	MONO 18	MONO 24
Alimentazione elettrica		V-f-Hz	220/240 V - 1 fase - 50Hz			
Potenza frigorifera ⁽¹⁾	nominale	W	2.770	3.350	5.270	5.860
	min-max	W	908 ~ 3.398	1.113 ~ 4.160	3.390 ~ 5.830	2.080 ~ 7.910
Potenza assorbita in raffreddamento	nominale	W	769	1.021	1.550	1.787
	min-max	W	100 ~ 1.240	130 ~ 1.580	560 ~ 2.050	420 ~ 3.150
Corrente assorbita in raffreddamento	nominale	A	3,34	4,44	6,70	7,77
	min-max	A	0,4 ~ 5,4	0,5 ~ 6,9	2,4 ~ 8,9	1,8 ~ 13,8
EER rif. Standard EN14511 (nominale)			3,60	3,28	3,40	3,28
Raffrescamento	SEER		6,30	6,10	7,40	6,10
	PdesignC	kW	2,80	3,60	5,20	7,00
	Classe ErP		A++	A++	A++	A++
Potenza termica ⁽²⁾	nominale	W	2.930	3.570	4.970	6.000
	min-max	W	820 ~ 3.369	1.084 ~ 4.220	3.100 ~ 5.850	1.610 ~ 7.910
Potenza assorbita in riscaldamento	nominale	W	733	963	1.298	1.608
	min-max	W	120 ~ 1.200	100 ~ 1.680	780 ~ 2.000	300 ~ 2.750
Corrente assorbita in riscaldamento	nominale	A	3,18	4,19	5,64	6,99
	min-max	A	0,5 ~ 5,2	0,4 ~ 6,9	3,4 ~ 8,7	1,3 ~ 12,2
COP rif. Standard EN14511 (nominale)			3,99	3,71	3,83	3,73
Riscaldamento Zona Climatica Media	SCOP		4,00	4,00	4,00	4,00
	PdesignH	kW	2,60	2,70	4,10	4,80
	Classe ErP		A+	A+	A+	A+
	Tbiv / Tol	°C	-7 / -15	-7 / -15	-7 / -15	-7 / -15
Riscaldamento Zona Climatica Calda	SCOP		5,10	5,10	5,10	4,80
	PdesignH	kW	2,60	2,50	4,40	5,80
	Classe ErP		A+++	A+++	A+++	A++
	Tbiv / Tol	°C	2 / -15	2 / -15	2 / -15	2 / -15
Massima potenza assorbita		W	2.150	2.150	2.500	3.500
Massima corrente assorbita		A	10	10	13	15.5
Corrente di spunto		A	Trascurabile grazie alla tecnologia Inverter			
Unità Interna	Portata aria (max-med-min)	m³/h	466 / 360 / 325	540 / 430 / 314	840 / 680 / 540	980 / 817 / 662
	Pressione sonora ⁽³⁾ (max-med-min)	dB(A)	38,5 / 32 / 25	40,5 / 34,5 / 25	42,5 / 36 / 26	45 / 40,5 / 36
	Potenza sonora (max)	dB(A)	54	55	56	59
Unità Esterna	Portata aria	m³/h	1.750	1.800	2.100	3.500
	Pressione sonora ⁽³⁾	dB(A)	55,5	56	56	59
	Potenza sonora	dB(A)	62	63	63	67
Gas refrigerante	Tipo / GWP		R32 / 675			
	Quantitativo di carica	kg	0,55	0,55	1,08	1,42
Attacchi linea liquido / gas		pollici	1/4" - 3/8"	1/4" - 3/8"	1/4" - 1/2"	3/8" - 5/8"
Lunghezza massima linee frigorifere		m	25	25	30	50
Dislivello massimo		m	10	10	20	25
CODICE	UNITÀ INTERNA		2CP0001F	2CP0002F	2CP0003F	2CP0004F
	UNITÀ ESTERNA		2CP0005F	2CP0006F	2CP0007F	2CP0008F
PREZZO	UNITÀ INTERNA		-	-	-	-
	UNITÀ ESTERNA		-	-	-	-

(1) Temperatura aria esterna = 35°C B.S. • Temperatura aria ambiente = 27°C B.S. / 19°C B.U. - (2) Temperatura aria esterna = 7°C B.S. / 6°C B.U. • Temperatura aria ambiente = 20°C B.S. - (3) Pressione acustica rilevata a 1 m di distanza: U.E. in campo libero, U.I. in ambiente di 100 m³ con il tempo di riverbero di 0,5 secondi

AMBRA M

MULTISPLIT DC INVERTER IN POMPA DI CALORE



> CARATTERISTICHE GENERALI:

- Refrigerante Ecologico R32
- **Filtraggio doppio con "Cold Catalyst" e "Biohepa"**
- Ampia gamma di potenze abbinabili
- Visualizzazione temperatura su display a bordo macchina
- Dotato di tecnologia ad inverter a corrente continua
- Unità esterna abbinabile a diverse tipologie di unità interne
- Unità esterna dotata di cuffia copri attacchi e capottino fonoassorbente
- Comando remoto con APP da smartphone
- Griglia di aspirazione e filtri facilmente estraibili per permettere una rapida pulizia
- Ripristino automatico in caso di caduta di tensione
- Modalità di funzionamento notturno
- Modalità di funzionamento automatico
- Funzione timer
- Unità dotate di telecomando
- Unità esterna trattata con sostanze protettive anti-ruggine
- Connettività Wi-Fi di serie

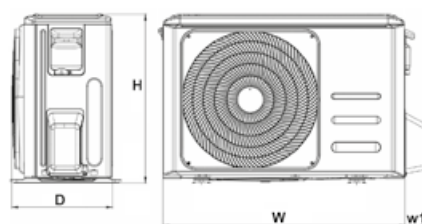


UNITÀ INTERNA



MODELLO	W mm	H mm	D mm	Peso kg
7	805	285	194	7,5
9	805	285	194	7,5
12	805	285	194	7,5
18	957	302	213	10,0

UNITÀ ESTERNA



MODELLO	W mm	W1 mm	H mm	D mm	Peso kg
14-2	800	70	554	333	31,6
18-2	800	70	554	333	35
21-3	845	69	702	363	43,3
27-3	845	69	702	363	48
28-4	946	84	810	420	62,1



GENERALI



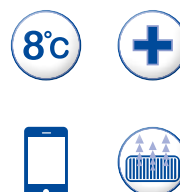
DI SERIE



FUNZIONI STANDARD



FUNZIONI SPECIALI



UNITÀ ESTERNA			14-2	18-2	21-3	27-3	28-4
Combinazione nominale			7+7	9+9	7+7+7	9+9+9	7+7+7+7
Alimentazione elettrica		V-f-Hz	220/240 V - 1 fase - 50Hz				
Potenza frigorifera ⁽¹⁾	nominale	W	4.105	5.275	6.155	7.915	8.205
	min-max	W	1.465 ~ 4.980	2.285 ~ 5.715	1.995 ~ 6.595	3.180 ~ 8.205	2.050 ~ 9.845
Potenza assorbita in raffreddamento	nominale	W	1.270	1.635	1.905	2.450	2.540
	min-max	W	115 ~ 1.672	690 ~ 2.000	180 ~ 2.200	290 ~ 3.100	890 ~ 3.180
Corrente assorbita in raffreddamento	nominale	A	5,8	7,3	8,3	11,2	11,3
	min-max	A	1,12 ~ 7,35	3,2 ~ 9,0	1,8 ~ 10,0	2,0 ~ 13,5	3,9 ~ 14,1
EER rif. Standard EN14511 (nominale)			3,23	3,23	3,23	3,23	3,23
Raffrescamento	SEER		5,6	6,1	6,1	6,1	6,1
	PdesignC	kW	4,1	5,3	6,1	7,9	8,2
	Classe ErP		A+	A++	A++	A++	A++
Potenza termica ⁽²⁾	nominale	W	4.395	5.570	6.450	8.205	8.790
	min-max	W	1.525 ~ 4.980	2.405 ~ 5.745	1.450 ~ 6.680	2.285 ~ 8.500	2.345 ~ 10.550
Potenza assorbita in riscaldamento	nominale	W	1.185	1.500	1.738	2.210	2.200
	min-max	W	253 ~ 1.592	600 ~ 1.780	350 ~ 1.800	370 ~ 2.900	770 ~ 2.750
Corrente assorbita in riscaldamento	nominale	A	5,4	6,6	7,6	10,1	9,8
	min-max	A	1,9 ~ 7,0	2,80 ~ 7,95	2,6 ~ 8,0	2,4 ~ 13,0	3,4 ~ 12,2
COP rif. Standard EN14511 (nominale)			3,71	3,71	3,71	3,73	4,00
Riscaldamento Zona Climatica Media	SCOP		3,8	3,8	4	4,0	3,8
	PdesignH	kW	3,7	4,8	5,4	5,6	6,5
	Classe ErP		A	A+	A+	A+	A
	Tbiv / Tol	°C	-7 / -15	-7 / -15	-7 / -15	-7 / -15	-7 / -15
Riscaldamento Zona Climatica Calda	SCOP		4,6	5,1	4,8	5,1	4,6
	PdesignH	kW	4,1	5	5,6	6,1	6,9
	Classe ErP		A++	A+++	A++	A+++	A++
	Tbiv / Tol	°C	2 / -15	2 / -15	2 / -15	2 / -15	2 / -15
Massima potenza assorbita		W	2.750	3.050	3.910	4.100	4.150
Massima corrente assorbita		A	12	12	17	18	19
Corrente di spunto		A	Trascurabile grazie alla tecnologia Inverter				
Unità Esterna	Portata aria	m³/h	2.100	2.100	3.000	3.000	3.800
	Pressione sonora ⁽³⁾	dB(A)	56	54	58	58	61,5
	Potenza sonora	dB(A)	65	65	65	68	67
Gas refrigerante	Tipo / GWP		R32 /675				
	Quantitativo di carica	kg	1,1	1,25	1,5	1,85	2,1
CODICE			2CP0009F	2CP001AF	2CP001BF	2CP001CF	2CP001DF
PREZZO			-	-	-	-	-

UNITÀ INTERNA		7	9	12	18
Resa frigorifera	W	2.050	2.640	3.515	5.275
Resa termica	W	2.345	2.930	3.810	5.570
Portata aria (max-med-min)	m³/h	520 / 460 / 340	520 / 460 / 340	600 / 500 / 360	840 / 680 / 540
Pressione sonora (max-med-min-slo)	dB(A)	40 / 30 / 26 / 21	40 / 30 / 26 / 21	40 / 34 / 26 / 22	44 / 37 / 30 / 25
Potenza sonora (max)	dB(A)	54	54	53	55
Attacchi linea liquido / gas	pollici	1/4" - 3/8"	1/4" - 3/8"	1/4" - 3/8"	1/4" - 1/2"
CODICE		2CP0000F	2CP0001F	2CP0002F	2CP0003F
PREZZO		-	-	-	-

(1) Temperatura aria esterna = 35°C B.S. • Temperatura aria ambiente = 27°C B.S. / 19°C B.U. - (2) Temperatura aria esterna = 7°C B.S. / 6°C B.U. • Temperatura aria ambiente = 20°C B.S. - (3) Pressione acustica rilevata a 1 m di distanza: U.E. in campo libero, U.I. in ambiente di 100 m³ con il tempo di riverbero di 0,5 secondi

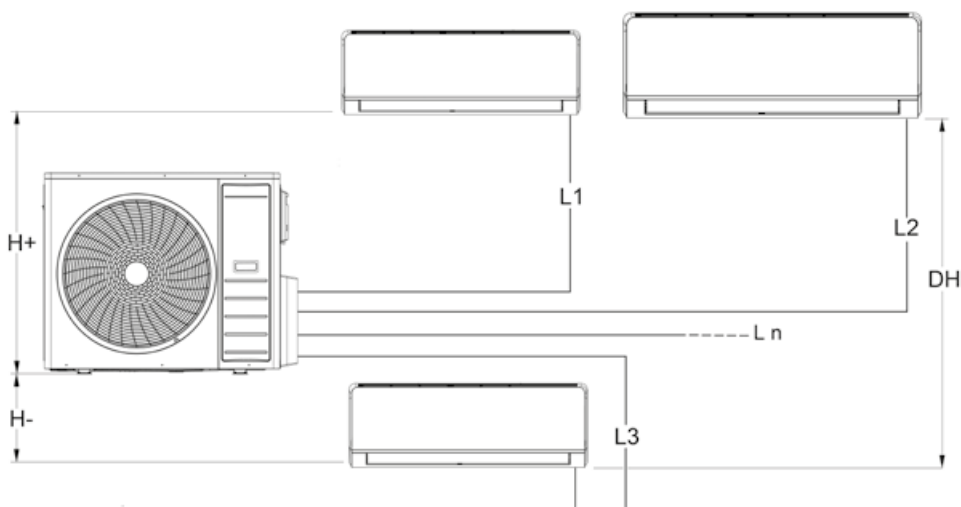
CAMPO APPLICATIVO

MODALITÀ DI FUNZIONAMENTO	PARAMETRO		LATO INTERNO	LATO ESTERNO
Raffreddamento	Temperatura max / min aria ingresso (B.S.)	°C	32 / 17	50 / -15
Riscaldamento	Temperatura max / min aria ingresso (B.S.)	°C	30 / 0	30 / -15
Tutte	Tensione / Frequenza di alimentazione	V	230±10% / 50±2	

LIMITI SU LUNGHEZZA E DISLIVELLO DELLE TUBAZIONI REFRIGERANTI

La lunghezza delle tubazioni del refrigerante tra le unità interna ed esterna deve essere la più breve possibile, ed è comunque limitata dal rispetto dei massimi valori di dislivello tra le unità.

Con la diminuzione del dislivello tra le unità (H1, H2) e della lunghezza delle tubazioni (L), si andranno a limitare le perdite di carico, aumentando di conseguenza il rendimento complessivo della macchina. Rispettare i limiti riportati nelle seguenti tabelle.



UNITÀ ESTERNA		14-2 / 18-2		21-3		27-3		28-4					
Diametro	Liquido	"	1/4"	1/4"	1/4"	1/4"	1/4"	1/4"	1/4"	1/4"	1/4"	1/4"	1/4"
	Gas	"	3/8"	3/8"	3/8"	3/8"	3/8"	3/8"	3/8"	3/8"	3/8"	3/8"	1/2"
Massima lunghezza tot.		m	40		60		60					80	
Massima lunghezza singola unità		m	25		30		30					35	
Massimo dislivello	H+	m	15		15		15					15	
	H-	m	15		15		15					15	
	DH	m	10		10		10					10	
Massima lunghezza totale tubazioni con carica standard		m	7,5		7,5		7,5					7,5	
Quantità di refrigerante aggiuntiva per metro		g/m	12	12	12	12	12	12	12	12	12	12	24

TABELLA POSSIBILI COMBINAZIONI

UNITÀ ESTERNA	UNITÀ INTERNE COLLEGATE							
	1	2		3			4	
14-2	7K	7K+7K	7K+9K	non previsto			non previsto	
	9K	7K+12K	9K+9K	non previsto			non previsto	
	12K	9K+12K	-	non previsto			non previsto	
18-2	7K	7K+7K	7K+9K	non previsto			non previsto	
	9K	7K+12K	9K+9K	non previsto			non previsto	
	12K	9K+12K	12K+12K	non previsto			non previsto	
21-3	non previsto	7K+7K	7K+9K	7K+7K+7K	7K+7K+9K	7K+7K+12K	non previsto	
		7K+12K	7K+18K	7K+9K+9K	7K+9K+12K	9K+9K+9K		
		9K+9K	9K+12K	9K+9K+12K	-	-		
		9K+18K	12K+12K	-	-	-		
27-3	non previsto	7K+7K	7K+9K	7K+7K+7K	7K+7K+9K	7K+7K+12K	non previsto	
		7K+12K	7K+18K	7K+7K+18K	7K+9K+9K	7K+9K+12K		
		9K+9K	9K+12K	7K+9K+18K	7K+12K+12K	9K+9K+9K		
		9K+18K	12K+12K	9K+9K+12K	9K+12K+12K	12K+12K+12K		
		12K+18K	-	-	-	-		
28-4	non previsto	7K+7K	7K+9K	7K+7K+7K	7K+7K+9K	7K+7K+12K	7K+7K+7K+7K	7K+7K+7K+9K
		7K+12K	7K+18K	7K+7K+18K	7K+9K+9K	7K+9K+12K	7K+7K+7K+12K	7K+7K+7K+18K
		9K+9K	9K+12K	7K+9K+18K	7K+12K+12K	7K+12K+18K	7K+7K+9K+9K	7K+7K+9K+12K
		9K+18K	12K+12K	9K+9K+9K	9K+9K+12K	9K+9K+18K	7K+7K+12K+12K	7K+9K+9K+9K
		12K+18K	18K + 18K	9K+12K+12K	9K+12K+18K	12K+12K+12K	7K+9K+9K+12K	7K+9K+12K+12K
		-	-	-	-	-	9K+9K+9K+9K	9K+9K+9K+12K

NOTA BENE: • combinazioni per cui la potenza totale richiesta dalle unità interne è compatibile con la potenza nominale dell'unità esterna. • combinazioni per cui la potenza totale richiesta dalle unità interne risulta superiore alla potenza nominale dell'unità esterna. Nel caso di contemporanea richiesta di potenza da parte di tutte le unità collegate la potenza disponibile per le singole unità risulterà in linea con quanto dichiarato nella tabella precedente.

• IN BLU LE COMBINAZIONI NOMINALI DI RIFERIMENTO.

PERFORMANCE A FREDDO

UE	UI	Combinazione	Capacità parziali (kW)				Capacità Totale in freddo (kW)			Potenza assorbita Totale (kW)			Corrente assorbita Totale (A)			EER	SEER	Classe Energetica	
			Stanza				Min	Nom	Max	Min	Nom	Max	Min	Nom	Max				Nom
			A	B	C	D													
14-2	1	7	2,00	—	—	—	1,23	2,00	2,90	0,30	0,62	0,77	1,30	2,68	3,34	3,25	—	—	
		9	2,50	—	—	—	1,23	2,50	3,20	0,30	0,77	0,96	1,30	3,34	4,18	3,25	—	—	
		12	3,50	—	—	—	1,23	3,50	3,90	0,30	1,08	1,35	1,30	4,68	5,85	3,25	—	—	
	2	7+7	2,05	2,05	—	—	1,76	4,10	4,92	0,44	1,27	1,59	1,93	5,52	6,90	3,23	5,6	A+	
		7+9	1,79	2,31	—	—	1,76	4,10	4,92	0,44	1,27	1,59	1,93	5,52	6,90	3,23	5,6	A+	
		7+12	1,51	2,59	—	—	1,76	4,10	4,92	0,44	1,27	1,59	1,93	5,52	6,90	3,23	5,6	A+	
18-2	1	7	2,00	—	—	—	1,43	2,00	2,90	0,35	0,60	0,75	1,52	2,60	3,24	3,35	—	—	
		9	2,50	—	—	—	1,43	2,50	3,20	0,35	0,75	0,93	1,52	3,24	4,06	3,35	—	—	
		12	3,50	—	—	—	1,43	3,50	3,90	0,35	1,08	1,29	1,52	4,68	5,62	3,25	—	—	
	2	7+7	2,10	2,10	—	—	2,12	4,20	5,62	0,54	1,30	2,05	2,35	5,64	8,92	3,24	6,1	A++	
		7+9	2,06	2,64	—	—	2,12	4,20	5,62	0,54	1,30	2,05	2,35	5,64	8,92	3,24	6,1	A++	
		7+12	1,92	3,28	—	—	2,12	5,20	6,41	0,54	1,61	2,05	2,35	7,00	8,92	3,23	6,1	A++	
21-3	1	7	2,00	—	—	—	1,43	2,00	2,90	0,35	0,60	0,75	1,52	2,60	3,24	3,35	—	—	
		9	2,50	—	—	—	1,43	2,50	3,20	0,35	0,75	0,93	1,52	3,24	4,06	3,35	—	—	
		12	3,50	—	—	—	1,43	3,50	3,90	0,35	1,08	1,29	1,52	4,68	5,62	3,25	—	—	
	2	7+7	2,10	2,10	—	—	2,12	4,20	5,62	0,54	1,30	2,05	2,35	5,64	8,92	3,24	6,1	A++	
		7+9	2,06	2,64	—	—	2,12	4,20	5,62	0,54	1,30	2,05	2,35	5,64	8,92	3,24	6,1	A++	
		7+12	1,92	3,28	—	—	2,12	5,20	6,41	0,54	1,61	2,05	2,35	7,00	8,92	3,23	6,1	A++	
		9+9	2,65	2,65	—	—	2,12	5,30	6,41	0,54	1,64	2,05	2,35	7,13	8,92	3,23	6,1	A++	
		9+12	2,27	3,03	—	—	2,12	5,30	6,41	0,54	1,64	2,05	2,35	7,13	8,92	3,23	6,1	A++	
		12+12	2,65	2,65	—	—	2,12	5,30	6,41	0,54	1,64	2,05	2,35	7,13	8,92	3,23	6,1	A++	
	3	7+7	2,10	2,10	—	—	2,01	4,20	5,49	0,57	1,30	1,89	2,46	5,65	8,21	3,23	5,6	A+	
		7+9	2,06	2,64	—	—	2,01	4,20	5,49	0,57	1,30	1,89	2,46	5,65	8,21	3,23	5,6	A+	
		7+12	1,95	3,35	—	—	2,01	5,30	6,10	0,57	1,64	2,08	2,46	7,13	9,03	3,23	5,6	A+	
		7+18	1,76	4,54	—	—	2,01	6,30	6,83	0,57	1,95	2,17	2,46	8,48	9,44	3,23	5,6	A+	
		9+9	2,65	2,65	—	—	2,01	5,30	6,41	0,57	1,64	2,08	2,46	7,13	9,03	3,23	5,6	A+	
		9+12	2,57	3,43	—	—	2,01	6,00	6,59	0,57	1,86	2,12	2,46	8,08	9,20	3,23	5,6	A+	
		9+18	2,10	4,20	—	—	2,01	6,30	6,83	0,57	1,94	2,17	2,46	8,45	9,44	3,24	5,6	A+	
		12+12	3,10	3,10	—	—	2,01	6,20	6,83	0,57	1,92	2,17	2,46	8,35	9,44	3,23	5,6	A+	
		7+7+7	2,03	2,03	2,03	—	2,44	6,10	7,20	0,68	1,89	2,36	2,96	8,21	10,26	3,23	6,1	A++	
7+7+9		1,92	1,92	2,47	—	2,44	6,30	7,26	0,68	1,95	2,36	2,96	8,48	10,26	3,23	6,1	A++		
7+7+12		1,70	1,70	2,91	—	2,44	6,30	7,32	0,68	1,94	2,36	2,96	8,45	10,26	3,24	6,1	A++		
7+9+9		1,76	2,27	2,27	—	2,44	6,30	7,32	0,68	1,94	2,36	2,96	8,45	10,26	3,24	6,1	A++		
7+9+12	1,58	2,03	2,70	—	2,44	6,30	7,32	0,68	1,94	2,36	2,96	8,45	10,26	3,24	6,1	A++			
9+9+9	2,10	2,10	2,10	—	2,44	6,30	7,32	0,68	1,94	2,36	2,96	8,45	10,26	3,24	6,1	A++			
9+9+12	1,89	1,89	2,52	—	2,44	6,30	7,32	0,68	1,94	2,36	2,96	8,45	10,26	3,24	6,1	A++			
27-3	2	7+7	2,10	2,10	—	—	2,21	4,20	6,32	0,64	1,30	2,08	2,76	5,65	9,04	3,23	5,6	A+	
		7+9	2,06	2,64	—	—	2,21	4,20	6,32	0,64	1,30	2,08	2,76	5,65	9,04	3,23	5,6	A+	
		7+12	1,95	3,35	—	—	2,21	5,30	7,11	0,64	1,64	2,45	2,76	7,13	10,63	3,23	5,6	A+	
		7+18	1,82	4,68	—	—	2,21	6,50	7,90	0,64	2,01	2,69	2,76	8,75	11,70	3,23	5,6	A+	
		9+9	2,65	2,65	—	—	2,21	5,30	7,11	0,64	1,64	2,45	2,76	7,13	10,63	3,23	5,6	A+	
		9+12	2,57	3,43	—	—	2,21	6,00	7,51	0,64	1,86	2,57	2,76	8,08	11,17	3,23	5,6	A+	
	3	9+18	2,27	4,53	—	—	2,21	6,80	7,90	0,64	2,09	2,69	2,76	9,10	11,70	3,25	5,6	A+	
		12+12	3,15	3,15	—	—	2,21	6,30	7,66	0,64	1,94	2,64	2,76	8,45	11,48	3,24	5,6	A+	
		12+18	2,72	4,08	—	—	2,21	6,80	7,90	0,64	2,09	2,69	2,76	9,10	11,70	3,25	5,6	A+	
		7+7+7	2,43	2,43	2,43	—	2,77	7,30	8,69	0,76	2,26	2,91	3,30	9,83	12,65	3,23	6,1	A++	
		7+7+9	2,25	2,25	2,90	—	2,77	7,40	8,69	0,76	2,29	2,91	3,30	9,96	12,65	3,23	6,1	A++	
		7+7+12	2,13	2,13	3,65	—	2,77	7,90	8,69	0,76	2,45	2,91	3,30	10,63	12,65	3,23	6,1	A++	
		7+7+18	1,73	1,73	4,44	—	2,77	7,90	8,69	0,76	2,43	2,91	3,30	10,57	12,65	3,25	6,1	A++	
		7+9+9	2,13	2,74	2,74	—	2,77	7,60	8,69	0,76	2,35	2,91	3,30	10,23	12,65	3,23	6,1	A++	
		7+9+12	1,98	2,54	3,39	—	2,77	7,90	8,69	0,76	2,45	2,91	3,30	10,63	12,65	3,23	6,1	A++	
		7+9+18	1,63	2,09	4,18	—	2,77	7,90	8,69	0,76	2,43	2,91	3,30	10,57	12,65	3,25	6,1	A++	
		7+12+12	1,78	3,06	3,06	—	2,77	7,90	8,69	0,76	2,43	2,91	3,30	10,57	12,65	3,25	6,1	A++	
		9+9+9	2,63	2,63	2,63	—	2,77	7,90	8,69	0,76	2,45	2,91	3,30	10,63	12,65	3,23	6,1	A++	
9+9+12	2,37	2,37	3,16	—	2,77	7,90	8,69	0,76	2,43	2,91	3,30	10,57	12,65	3,25	6,1	A++			
9+12+12	2,15	2,87	2,87	—	2,77	7,90	8,69	0,76	2,43	2,91	3,30	10,57	12,65	3,25	6,1	A++			
12+12+12	2,63	2,63	2,63	—	2,77	7,90	8,69	0,76	2,43	2,91	3,30	10,57	12,65	3,25	6,1	A++			
28-4	2	7+7	2,10	2,10	—	—	2,05	4,20	6,07	0,63	1,30	2,03	2,76	5,65	8,83	3,23	5,1	A	
		7+9	2,06	2,64	—	—	2,05	4,20	6,07	0,63	1,30	2,03	2,76	5,65	8,83	3,23	5,1	A	
		7+12	1,95	3,35	—	—	2,05	5,30	6,81	0,63	1,64	2,28	2,76	7,13	9,93	3,23	5,1	A	
		7+18	1,96	5,04	—	—	2,05	7,00	7,54	0,63	2,17	2,79	2,76	9,42	12,14	3,23	5,1	A	
		9+9	2,65	2,65	—	—	2,05	5,30	6,81	0,64	1,64	2,29	2,76	7,13	9,95	3,23	6,1	A++	
		9+12	2,57	3,43	—	—	2,05	6,00	6,98	0,64	1,86	2,41	2,76	8,08	10,50	3,23	6,1	A++	
	3	9+18	2,43	4,87	—	—	2,05	7,30	7,55	0,64	2,26	2,80	2,76	9,83	12,16	3,23	6,1	A++	
		12+12	3,25	3,25	—	—	2,05	6,50	7,39	0,64	2,01	2,49	2,76	8,75	10,83	3,23	6,1	A++	
		12+18	2,92	4,38	—	—	2,05	7,30	7,55	0,64	2,26	2,80	2,76	9,83	12,16	3,23	6,1	A++	
		18+18	3,75	3,75	—	—	2,05	7,50	7,55	0,64	2,32	2,80	2,76	10,10	12,16	3,23	6,1	A++	
		7+7+7	2,00	2,00	2,00	—	2,62	6,00	8,45										

PERFORMANCE A CALDO

NB: Evidenziate le combinazioni nominali di riferimento.

UE	UI	Combinazione	Capacità parziali (kW)				Capacità Totale in caldo (kW)			Potenza assorbita Totale (kW)			Corrente assorbita Totale (A)			COP	SCOP	Classe Energetica	
			Stanza				Min	Nom	Max	Min	Nom	Max	Min	Nom	Max	Nom			
			A	B	C	D													
14-2	1	7	2,45	—	—	—	1,32	2,50	2,82	0,28	0,67	0,83	1,22	2,90	3,62	3,75	—	—	
		9	2,92	—	—	—	1,32	2,90	3,36	0,28	0,78	0,97	1,22	3,38	4,23	3,73	—	—	
		12	3,75	—	—	—	1,32	3,80	4,31	0,28	1,02	1,28	1,22	4,44	5,55	3,72	—	—	
	2	7+7	2,20	2,20	—	—	1,89	4,40	5,28	0,42	1,19	1,48	1,80	5,16	6,45	3,71	3,8	A	
		7+9	1,93	2,48	—	—	1,89	4,40	5,28	0,42	1,19	1,48	1,80	5,16	6,45	3,71	3,8	A	
		7+12	1,62	2,78	—	—	1,89	4,40	5,28	0,42	1,19	1,48	1,80	5,16	6,45	3,71	3,8	A	
18-2	1	7	2,50	—	—	—	1,56	2,50	3,03	0,32	0,67	0,83	1,39	2,90	3,62	3,75	—	—	
		9	3,00	—	—	—	1,56	3,00	3,63	0,32	0,80	1,00	1,39	3,48	4,35	3,75	—	—	
		12	3,80	—	—	—	1,56	3,80	4,60	0,32	1,02	1,23	1,39	4,45	5,34	3,71	—	—	
	2	7+7	2,50	2,50	—	—	2,23	5,00	6,04	0,51	1,35	2,12	2,22	5,86	9,23	3,71	3,8	A	
		7+9	2,32	2,98	—	—	2,23	5,30	6,13	0,51	1,43	2,12	2,22	6,21	9,23	3,71	3,8	A	
		7+12	2,03	3,47	—	—	2,23	5,50	6,36	0,51	1,48	2,12	2,22	6,45	9,23	3,71	3,8	A	
21-3	1	7	2,50	—	—	—	1,56	2,50	3,03	0,32	0,67	0,83	1,39	2,90	3,62	3,75	—	—	
		9	3,00	—	—	—	1,56	3,00	3,63	0,32	0,80	1,00	1,39	3,48	4,35	3,75	—	—	
		12	3,80	—	—	—	1,56	3,80	4,60	0,32	1,02	1,23	1,39	4,45	5,34	3,71	—	—	
	2	7+7	2,50	2,50	—	—	2,23	5,00	6,04	0,51	1,35	2,12	2,22	5,86	9,23	3,71	3,8	A	
		7+9	2,32	2,98	—	—	2,23	5,30	6,13	0,51	1,43	2,12	2,22	6,21	9,23	3,71	3,8	A	
		7+12	2,03	3,47	—	—	2,23	5,50	6,36	0,51	1,48	2,12	2,22	6,45	9,23	3,71	3,8	A	
	3	7+9+9	2,79	2,79	—	—	2,23	5,57	6,68	0,51	1,50	2,12	2,22	6,53	9,23	3,71	3,8	A	
		9+12	2,40	3,20	—	—	2,23	5,60	6,68	0,51	1,51	2,12	2,22	6,56	9,23	3,71	3,8	A	
		12+12	2,80	2,80	—	—	2,23	5,60	6,96	0,51	1,51	2,12	2,22	6,56	9,23	3,71	3,8	A	
	27-3	2	7+7	2,50	2,50	—	—	2,18	5,00	5,94	0,53	1,35	1,78	2,32	5,86	7,73	3,71	3,8	A
			7+9	2,45	3,15	—	—	2,18	5,60	6,27	0,53	1,51	1,87	2,32	6,56	8,12	3,71	3,8	A
			7+12	2,17	3,73	—	—	2,18	5,90	6,60	0,53	1,59	1,96	2,32	6,91	8,51	3,71	3,8	A
			7+18	1,82	4,68	—	—	2,18	6,50	7,39	0,53	1,75	2,05	2,32	7,62	8,89	3,71	3,8	A+
			9+9	2,95	2,95	—	—	2,18	5,90	6,93	0,53	1,59	1,96	2,32	6,91	8,51	3,71	3,8	A
			9+12	2,70	3,60	—	—	2,18	6,30	7,13	0,53	1,70	1,99	2,32	7,38	8,66	3,71	3,8	A+
		3	9+18	2,20	4,40	—	—	2,18	6,60	7,39	0,53	1,78	2,05	2,32	7,73	8,89	3,71	3,8	A+
			12+12	3,15	3,15	—	—	2,18	6,30	7,39	0,53	1,70	2,05	2,32	7,38	8,89	3,71	3,8	A+
			7+7+7	2,20	2,20	2,20	—	2,35	6,60	7,79	0,64	1,78	2,22	2,78	7,73	9,67	3,71	4,0	A+
7+7+9			2,02	2,02	2,60	—	2,35	6,65	7,79	0,64	1,79	2,22	2,78	7,77	9,67	3,72	4,0	A+	
7+7+12			1,80	1,80	3,09	—	2,35	6,70	7,92	0,64	1,80	2,22	2,78	7,83	9,67	3,72	4,0	A+	
7+9+9			1,88	2,41	2,41	—	2,35	6,70	7,92	0,64	1,80	2,22	2,78	7,83	9,67	3,72	4,0	A+	
28-4		2	7+7+9	1,68	2,15	2,87	—	2,35	6,70	7,92	0,64	1,80	2,22	2,78	7,83	9,67	3,72	4,0	A+
			9+9+9	2,23	2,23	2,23	—	2,35	6,70	7,92	0,64	1,81	2,22	2,78	7,85	9,67	3,71	4,0	A+
			9+9+12	2,01	2,01	2,68	—	2,35	6,70	7,92	0,64	1,80	2,22	2,78	7,83	9,67	3,72	4,0	A+
			7+7	2,50	2,50	—	—	2,30	5,00	6,56	0,57	1,34	1,87	2,49	5,83	8,12	3,73	3,8	A
			7+9	2,45	3,15	—	—	2,30	5,60	6,97	0,57	1,50	1,98	2,49	6,53	8,60	3,73	3,8	A
			7+12	2,21	3,79	—	—	2,30	6,00	7,38	0,57	1,61	2,20	2,49	6,99	9,56	3,73	3,8	A
		3	7+18	1,96	5,04	—	—	2,30	7,00	8,20	0,57	1,88	2,42	2,49	8,16	10,51	3,73	3,8	A
			9+9	3,00	3,00	—	—	2,30	6,00	7,38	0,57	1,61	2,20	2,49	6,99	9,56	3,73	3,8	A
			9+12	2,70	3,60	—	—	2,30	6,30	7,79	0,57	1,69	2,31	2,49	7,34	10,04	3,73	3,8	A
			9+18	2,33	4,67	—	—	2,30	7,00	8,20	0,57	1,88	2,42	2,49	8,16	10,51	3,73	3,8	A
			12+12	3,25	3,25	—	—	2,30	6,50	7,95	0,57	1,74	2,37	2,49	7,58	10,32	3,73	3,8	A
			12+18	2,80	4,20	—	—	2,30	7,00	8,20	0,57	1,88	2,42	2,49	8,16	10,51	3,73	3,8	A
		3	7+7+7	2,27	2,27	2,27	—	2,87	6,80	9,96	0,68	1,82	2,78	2,96	7,93	12,09	3,73	4,0	A+
			7+7+9	2,13	2,13	2,74	—	2,87	7,00	9,96	0,68	1,88	2,78	2,96	8,16	12,09	3,73	4,0	A+
			7+7+12	2,13	2,13	3,65	—	2,87	7,90	9,96	0,68	2,12	2,78	2,96	9,21	12,09	3,73	4,0	A+
			7+7+18	1,82	1,82	4,67	—	2,87	8,30	9,96	0,68	2,23	2,78	2,96	9,67	12,09	3,73	4,0	A+
			7+9+9	2,21	2,84	2,84	—	2,87	7,90	9,96	0,68	2,12	2,78	2,96	9,21	12,09	3,73	4,0	A+
			7+9+12	2,05	2,64	3,51	—	2,87	8,20	9,96	0,68	2,20	2,78	2,96	9,56	12,09	3,73	4,0	A+
	4	7+9+18	1,71	2,20	4,39	—	2,87	8,30	9,96	0,68	2,23	2,78	2,96	9,67	12,09	3,73	4,0	A+	
		7+12+12	1,87	3,21	3,21	—	2,87	8,30	9,96	0,68	2,23	2,78	2,96	9,67	12,09	3,73	4,0	A+	
		9+9+9	2,73	2,73	2,73	—	2,87	8,20	9,96	0,68	2,20	2,78	2,96	9,56	12,09	3,73	4,0	A+	
		9+9+12	2,49	2,49	3,32	—	2,87	8,30	9,96	0,68	2,23	2,78	2,96	9,67	12,09	3,73	4,0	A+	
		9+12+12	2,26	3,02	3,02	—	2,87	8,30	9,96	0,68	2,23	2,78	2,96	9,67	12,09	3,73	4,0	A+	
		12+12+12	2,77	2,77	2,77	—	2,87	8,30	9,96	0,68	2,23	2,78	2,96	9,67	12,09	3,73	4,0	A+	
		7+7	2,50	2,50	—	—	2,20	5,00	6,51	0,59	1,35	1,90	2,58	5,86	8,25	3,71	3,4	A	
		7+9	2,45	3,15	—	—	2,20	5,60	6,86	0,59	1,51	2,02	2,58	6,56	8,77	3,71	3,4	A	
		7+12	2,21	3,79	—	—	2,20	6,00	7,30	0,59	1,62	2,13	2,58	7,03	9,28	3,71	3,4	A	
		7+18	2,18	5,62	—	—	2,20	7,80	8,10	0,59	2,10	2,61	2,58	9,14	11,34	3,71	3,4	A	
		9+9	3,00	3,00	—	—	2,20	6,00	7,30	0,59	1,62	2,13	2,58	7,03	9,28	3,71	3,4	A	
		9+12	3,00	4,00	—	—	2,20	7,00	7,48	0,59	1,89	2,25	2,58	8,20	9,80	3,71	3,4	A	
		9+18	2,63	5,27	—	—	2,20	7,90	8,10	0,59	2,13	2,61	2,58	9,26	11,34	3,71	3,4	A	
		12+12	3,75	3,75	—	—	2,20	7,50	7,92	0,59	2,02	2,32	2,58	8,79	10,11	3,71	3,4	A	
		12+18	3,20	4,80	—	—	2,20	8,00	8,10	0,59	2,16	2,61	2,58	9,38	11,34	3,71	3,4	A	
		18+18	4,00	4,00	—	—	2,20	8,00	8,10	0,59	2,16	2,61	2,58	9,38	11,34	3,71	3,4	A	
		7+7+7	2,33	2,33	2,33	—	2,82	7,00	9,06	0,71	1,89	2,75	3,09	8,20	11,96	3,71	3,5	A	
		7+7+9	2,37	2,37	3,05	—	2,82	7,80	9,06	0,71	2,10	2,75	3,09	9,14					

COMMERCIAL 3.2

SERIE MONOSPLIT COMMERCIALE DC INVERTER IN POMPA DI CALORE



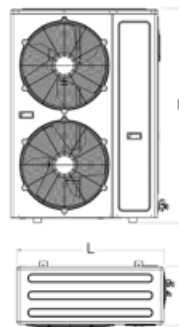
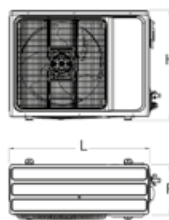
> CARATTERISTICHE GENERALI:

Nuova gamma di unità Mono split per applicazione Commerciale in grado di coprire le diverse tipologie di installazione, sia centro stanza con diffusione dell'aria circolare, cassette NCS, che nella versione da incasso con basse medie prevalenze utili fino a 160 Pa, canalizzati MIDAS, che a vista in installazione verticale a pavimento od orizzontale sospese, pavimento/soffitto AIR.

Le unità sono disponibili nella versione in pompa di calore con unità esterne dotate di tecnologia DC Inverter con refrigerante a basso impatto ambientale R32.

UNITÀ ESTERNA

mod. 18-24-36-42

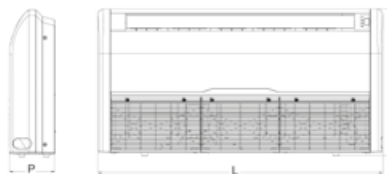


mod. 48-60

U.E.	L mm	P mm	H mm
18	800	315	545
24	900	350	700
36	970	395	808
42	970	395	808
48	940	370	1325
60	940	370	1325

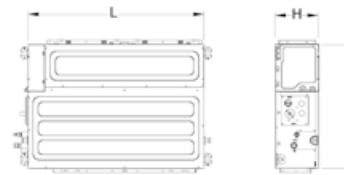


UNITÀ INTERNA PAVIMENTO / SOFFITTO AIR



U.I.	L mm	H mm	P mm
18	929		
24	1280		
36	1631	660	205
42	1631		
48	1631		
60	1631		

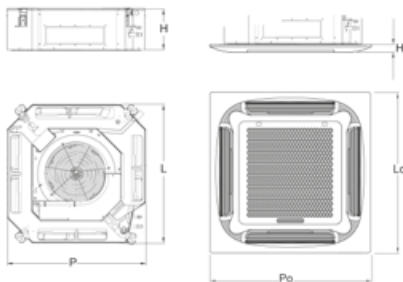
UNITÀ INTERNA CANALIZZATA MIDAS



CANALIZZATO	L mm	H mm	P mm
18	1000		
24	1000		
36	1400	245	700
42	1400		
48	1400		
60	1400		



UNITÀ INTERNA CASSETTE NCS



CASSETTA	L mm	P mm	H mm	Lo mm	Po mm	Ho mm
18	570	570	260	650	650	
24	835	835	250	950	950	
36	835	835	290	950	950	
42	835	835	290	950	950	55
48	835	835	290	950	950	
60	835	835	290	950	950	



GENERALI



DI SERIE



FUNZIONI STANDARD



FUNZIONI SPECIALI



UNITÀ ESTERNE

- Utilizzo della tecnologia ad Inverter per un maggior risparmio energetico e comfort ambientale. Utilizzo di refrigerante R-32 che riduce l'impatto ambientale del 68% rispetto all'R-410A. Controllo del flusso di refrigerante mediante valvola ad espansione elettronica.
- Alimentazione monofase (mod. 18, 24, 36 e 42) e trifase (mod. 48 e 60). Unità esterne più leggere e compatte, mono-ventilatore per potenze fino a 12 Kw, per una semplice installazione in loco. Linee refrigeranti fino a 30 m (mod. 18), fino a 50 m (mod. 24) fino a 65 m (mod. 36-60).



UNITÀ ESTERNA		18	24	36	42	48	60
Alimentazione	V-Ph-Hz	230/1/50			400/3/50		
Refrigerante	Tipo	R32					
	Carica kg	1,16	1,4	2,54	2,54	3,6	3,6
Tonnellate CO ₂ equivalente	tCO ₂ eq	0,78	0,95	1,71	1,71	2,43	2,43
Portata aria	m ³ /h	2600	3750	4000	4200	7200	7200
Pressione sonora	dB(A)	55	58	57	57	60	60
Potenza sonora	dB(A)	64	67	66	66	70	70
Attacchi linea liquido	mm (inch)	6.35 (1/4)	9.52 (3/8)	9.52 (3/8)	9.52 (3/8)	9.52 (3/8)	9.52 (3/8)
Attacchi linea gas	mm (inch)	12.7 (1/2)	15.88 (5/8)	15.88 (5/8)	15.88 (5/8)	19.05 (3/4)	19.05 (3/4)
Lunghezza massima linee	m	30	50	65	65	65	65
Dislivello massimo	m	20	25	30	30	30	30
Campo applicativo aria esterna (a freddo/a caldo)	°C	-15-52 / -15-24					
Dimensioni imballo L x D x H	mm	920x400x620	1020x430x770	1105x495x895	1105x495x895	1080x430x1440	1080x430x1440
Peso netto	kg	37	51	72	72	100	100
Peso lordo	kg	40	55	76	76	108	108
CODICE		2C04900F	2C04901F	2C04902F	2C04903F	2C04904F	2C04905F
PREZZO		-	-	-	-	-	-

UNITÀ INTERNE PAVIMENTO \ SOFFITTO AIR

- Disponibile in 6 differenti capacità. Unità compatta con uno spessore di solo 205 mm. Possibilità di installazione orizzontale a soffitto o verticale a parete.
- Telecomando a raggi infrarossi di serie con ampio display per un controllo completo dell'unità.




UNITÀ INTERNA				18	24	36	42	48	60
Classe ERP	(Classe E - A ⁺)	a freddo		A ⁺⁺	A ⁺⁺	A ⁺⁺	-	-	-
	(Classe E - A ⁺)	a caldo		A ⁺	A ⁺	A ⁺	-	-	-
Funzionamento a Freddo	Resa	Nom	W	5000	7000	10550	12100	14000	16000
		Min-Max	W	1530 - 5600	2160 - 8200	2900 - 13000	2900 - 13500	4760 - 16500	4760 - 17500
	Assorbimento	Nom	W	1630	2250	3400	4500	5300	6110
		Min-Max	W	470 - 2300	670 - 3560	710 - 4710	710 - 5100	1710 - 6700	1710 - 6800
	Corrente	Nom	A	7,16	9,88	15	19,5	23	26,5
		Min-Max	A	2,25 - 10,1	3,21 - 15,63	3,2 - 21,5	3,2 - 22,3	7,4 - 28,6	7,4 - 29,1
Deumidificazione	Nom	l/h	2,1	2,5	3,6	4,6	5,6	7	
EER rif. Standard EN14511	Nom	W/W	3,07	3,11	3,1	2,69	2,64	2,62	
SEER rif. Standard EN14825	Nom	W/W	6,1	6,3	6,1	6,1	6,1	6,1	
PdesigC		kW	5	7	10,55	11,5	-	-	
Funzionamento a Caldo	Resa	Nom	W	5600	8000	11150	13500	16000	17000
		Min-Max	W	1400 - 6200	1980 - 9300	2600 - 13500	2600 - 15000	4780 - 16150	4780 - 18500
	Assorbimento	Nom	W	1730	2100	3450	4600	5500	5900
		Min-Max	W	460 - 2250	650 - 3620	470 - 4130	470 - 4530	1710 - 6800	1710 - 7100
	Corrente	Nom	A	7,6	9,22	15,5	20	23,9	25,6
		Min-Max	A	2,2 - 9,88	3,11 - 15,9	2,43 - 18	2,43 - 19,7	7,4 - 29,1	7,4 - 29,5
COP rif. Standard EN14511	Nom	W/W	3,24	3,81	3,23	2,93	2,91	2,88	
SCOP rif. Standard EN14825	Nom	W/W	4,1	4,1	4	4	4	4	
PdesigH		kW	5	6,8	10	10	-	-	
Zona climatica di riferimento rif. Standard EN14825		Tipo	A (temperata)						
Temp di equilibrio Tbiv		°C	-7						
Temp limite utilizzo Tol		°C	-10						
Portata aria		m ³ /h	900-730-650	1300-1050-920	1800-1550-1350	1800-1550-1350	1900-1600-1400	1900-1600-1400	
Pressione sonora		dB(A)	45-40-34	47-43-38	53-50-47	53-50-47	54-51-48	54-51-48	
Potenza sonora Max		dB(A)	56	57	63	63	64	64	
Peso netto / lordo		kg	25 - 28	32 - 38	44 - 50	44 - 50	44 - 50	44 - 50	
CODICE			2C04930F	2C04931F	2C04932F	2C04933F	2C04934F	2C04935F	
PREZZO			-	-	-	-	-	-	

UNITÀ INTERNE CASSETTE NCS

- Disponibile in 6 differenti capacità.
- Mandata dell'aria a 360° per una migliore distribuzione della temperatura in ambiente
- Pompa scarico condensa integrata
- Predisposizione per ingresso aria di rinnovo o immissione in locale attiguo mediante canalizzazione
- Telecomando a raggi infrarossi di serie con ampio display per un controllo completo dell'unità.



UNITÀ INTERNA				18	24	36	42	48	60
Classe ERP	(Classe E - A+)	a freddo		A++	A++	A++	-	-	-
	(Classe E - A+)	a caldo		A+	A+	A+	-	-	-
Funzionamento a Freddo	Resa	Nom	W	5000	7000	10550	12100	14000	16000
		Min-Max	W	1530 - 5600	2160 - 8200	2900 - 13000	2900 - 13500	4760 - 16500	4760 - 17500
	Assorbimento	Nom	W	1630	2180	3400	4500	5200	6100
		Min-Max	W	470 - 2300	670 - 3560	710 - 4710	710 - 5100	1710 - 6700	1710 - 6800
	Corrente	Nom	A	7,16	9,57	15	19,5	22,6	26,5
		Min-Max	A	2,25 - 10,1	3,21 - 15,63	3,2 - 21,5	3,2 - 22,3	7,4 - 28,6	7,4 - 29,1
Deumidificazione	Nom		l/h	2,1	2,5	3,6	4,6	5,6	7
EER rif. Standard EN14511	Nom		W/W	3,07	3,21	3,1	2,69	2,69	2,62
SEER rif. Standard EN14825	Nom		W/W	6,3	6,5	6,1	6,1	6,1	6,1
PdesigC			kW	5	7	10,5	11,5	-	-
Funzionamento a Caldo	Resa	Nom	W	5600	8000	11150	13500	16000	17000
		Min-Max	W	1400 - 6200	1980 - 9300	2600 - 13500	2600 - 15000	4780 - 16150	4780 - 18500
	Assorbimento	Nom	W	1730	2100	3450	4600	5400	5800
		Min-Max	W	460 - 2250	650 - 3620	470 - 4130	470 - 4530	1710 - 6800	1710 - 7100
	Corrente	Nom	A	7,6	9,22	15,5	20	23,4	25,2
		Min-Max	A	2,2 - 9,88	3,11 - 15,9	2,43 - 18	2,43 - 19,7	7,4 - 29,1	7,4 - 29,5
COP rif. Standard EN14511	Nom		W/W	3,24	3,81	3,23	2,93	2,96	2,93
SCOP rif. Standard EN14825	Nom		W/W	4	4,2	4	4	4	4
PdesigH			kW	5	6,8	10	10	-	-
Zona climatica di riferimento rif. Standard EN14825			Tipo	A (temperata)					
Temp di equilibrio Tbiv			°C	-7					
Temp limite utilizzo Tol			°C	-10					
Portata aria	Max-Med-Min		m³/h	700 - 600 - 530	1300 - 1050 - 950	1800 - 1550 - 1350	1800 - 1550 - 1350	1950 - 1750 - 1500	1950 - 1750 - 1500
Pressione sonora	Max-Med-Min		dB(A)	45 - 44 - 36	47 - 43 - 38	51 - 48 - 45	51 - 48 - 45	52 - 50 - 48	52 - 50 - 48
Peso netto / lordo unità			kg	17 / 20	24 / 27,5	26,5 / 30,5	26,5 / 30,5	31 / 35	31 / 35
Peso netto / lordo griglia			kg	2,2 / 3,7	5,3 / 7,8	5,3 / 7,8	5,3 / 7,8	5,3 / 7,8	5,3 / 7,8
CODICE				2C04910F	2C04911F	2C04912F	2C04913F	2C04914F	2C04915F
PREZZO				-	-	-	-	-	-
									
Griglia universale da abbinare				S		L			
CODICE				2C0491AF		2C0491BF			
PREZZO				-		-			

* Detrazioni fiscali: solo Conto Termico

UNITÀ INTERNE CANALIZZABILI MIDAS

- Disponibile in 6 differenti capacità.
- Unità compatta con uno spessore di solo 245 mm
- La prevalenza disponibile fino a 160 Pa permette l'uso dell'unità con sistemi di canalizzazione flessibile di varie lunghezze.
- Possibilità di impostare una differente prevalenza utile tramite comando a filo per ottimizzare la portata d'aria immessa in ambiente.
- Installazione flessibile: la direzione di aspirazione dell'aria può essere modificata dal lato posteriore a quello inferiore.
- Pannello a muro di serie con ampio display per un controllo completo dell'unità.



UNITÀ INTERNA				18	24	36	42	48	60
Classe ERP	(Classe E - A++)	a freddo		A++	A++	A++	-	-	-
	(Classe E - A++)	a caldo		A+	A+	A+	-	-	-
Funzionamento a Freddo	Resa	Nom	W	5000	7000	10550	12100	14000	16000
		Min-Max	W	1530-5600	2160-8200	2900-13000	2900-13500	4760-16500	4760-17500
	Assorbimento	Nom	W	1550	2120	3400	4430	5000	5880
		Min-Max	W	470-2300	670-3560	710-4710	710-5100	1710-6600	1710-6700
	Corrente	Nom	A	6,73	9,22	15	19	21,7	26
		Min-Max	A	2,25-10,1	3,21-15,63	3,2-21,5	3,2-22,3	7,4-28,6	7,4-29,1
Deumidificazione	Nom		l/h	2	2,7	3,9	4,7	7	8
EER rif. Standard EN14511	Nom		W/W	3,23	3,3	3,1	2,73	2,8	2,72
SEER rif. Standard EN14825	Nom		W/W	6,2	6,1	6,1	6,1	6,1	6,1
PdesigC			kW	5,2	7	10,3	10,5	\	\
Funzionamento a Caldo	Resa	Nom	W	5600	8000	11150	13500	16000	17000
		Min-Max	W	1400-6200	1980-9300	2600-13500	2600-15000	4780-16150	4780-18500
	Assorbimento	Nom	W	1490	2120	3450	4600	5000	5600
		Min-Max	W	460-2250	650-3620	470-4130	470-4530	1710-6700	1710-6800
	Corrente	Nom	A	6,5	9,23	15,5	20	21,7	24,4
		Min-Max	A	2,2-9,88	3,11-15,90	2,43-18,00	2,43-19,70	7,4-29,10	7,4-29,50
COP rif. Standard EN14511	Nom		W/W	3,76	3,77	3,23	2,93	3,2	3,04
SCOP rif. Standard EN14825	Nom		W/W	4	4	4,1	4,1	4	4
PdesigH			kW	4,7	7	8,6	8,6	\	\
Zona climatica di riferimento rif. Standard EN14825			Tipo	A (temperata)					
Temp di equilibrio T _{biv}			°C	-7					
Temp limite utilizzo Tol			°C	-10					
Portata aria	Max-Med-Min		m ³ /h	1150-960-840	1400-1190-980	1900-1600-1400	1900-1600-1400	2300-2000-1700	2300-2000-1700
Pressione utile standard (disponibile)			Pa	25(0-160)	25(0-160)	37(0-160)	37(0-160)	50(0-160)	50(0-160)
Pressione sonora	Max-Med-Min		dB(A)	43-41-40	44-41-39	44-41-39	44-41-39	52-49-47	52-49-47
Peso netto / lordo			kg	31 / 37	32 / 38	42 / 48	42 / 48	46 / 52	46 / 52
CODICE				2C04920F	2C04921F	2C04922F	2C04923F	2C04924F	2C04925F
PREZZO				-	-	-	-	-	-

*Detrazioni fiscali: Conto Termico e Ecobonus 65%

CONTROLLI

Sono disponibili due tipologie di controlli, un controllore a filo ed uno a raggi infrarossi. A seconda delle unità vengono forniti come standard uno dei due. Mediante i controllori è possibile oltre che impostare tutte le funzionalità tipiche generalmente di competenza dell'utente anche configurare con apposite procedure funzionalità che facilitano l'installazione della macchina (prevalenza utile disponibile per unità canalizzabili) o funzionalità per la pulizia delle unità od altro.

COMANDO A FILO STANDARD PER:

- unità canalizzate MIDAS



TELECOMANDO STANDARD PER:

- unità cassette NCS
- unità pavimento/soffitto AIR



CAMPO APPLICATIVO

Le unità possono lavorare nei seguenti campi di temperatura:

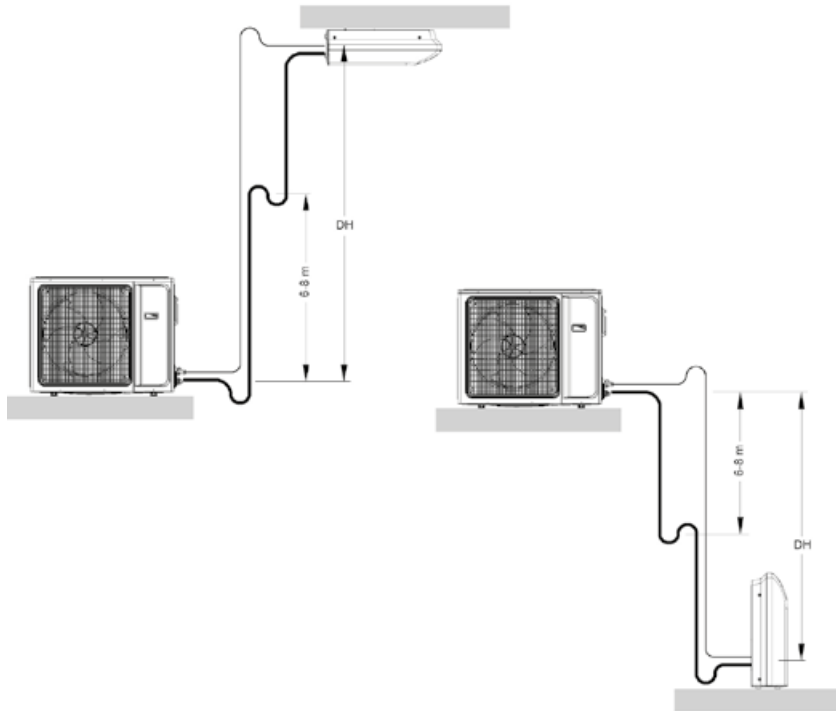
MODALITÀ DI FUNZIONAMENTO	PARAMETRO		LATO INTERNO		LATO ESTERNO	
			B.S	B.U	B.S	B.U
Raffreddamento	Temperatura massima aria ingresso	(°C)	32	23	52	\
	Temperatura minima aria ingresso	(°C)	16	15	-15	\
Riscaldamento	Temperatura massima aria ingresso	(°C)	32	\	24	18
	Temperatura minima aria ingresso	(°C)	16	\	-15	-14

TABELLA ABBINAMENTI

UNITÀ INTERNE PREVISTE				
GRANDEZZA	ALIMENTAZIONE	TIPO		
		Cassette	Pavimento/Soffitto	Canalizzato
18	230-1-50	X	X	X
24		X	X	X
36		X	X	X
42		X	X	X
48	400-3-50	X	X	X
60		X	X	X

LIMITI COLLEGAMENTI FRIGORIFERI

Alle unità sono consentiti collegamenti frigoriferi entro i limiti indicati sotto:



MODELLO			18	24	36	42	48	60
Diametro	Attacchi linea liquido	"	1/4"	3/8"	3/8"	3/8"	3/8"	3/8"
	Attacchi linea gas	"	1/2"	5/8"	5/8"	5/8"	3/4"	3/4"
Lunghezza massima linee		m	30	50	65	65	65	65
Dislivello massimo DH		m	20	25	30	30	30	30
Lunghezza con carica standard		m	5	5	5	5	5	5
Refrigerante	Tipo		R32					
	Carica	Kg	1,16	1,4	2,54	2,54	3,6	3,6
Quantità di refrigerante aggiuntiva per metro		g/m	20	50	50	50	50	50

CALDAIE MURALI

Verifica del prodotto e attivazione della garanzia convenzionale gratuita,
a carico del Centro Assistenza Autorizzato



PRODOTTO CONFORME AI REGOLAMENTI ERP (ECODESIGN - LABELING)

- Rendimenti minimi in sanitario/riscaldamento (dal 26/09/2015)
- Rendimenti minimi circolatore (dal 01/08/2015)

 CONDENSAZIONE
 TRADIZIONALI

CALDAIE

BLUEHELIX SUBLIME	70
BLUEHELIX MAXIMA	72
BLUEHELIX HITECH RRT C	74
BLUEHELIX HITECH RRT H	76
BLUEHELIX ALPHA	80
DIVACONDENS D PLUS	84
BLUEHELIX HITECH RRT K 50	86
BLUEHELIX TOP RRT K 50	88

ACCESSORI

ACCESSORI FUMI LINEA CONDENSAZIONE	90
------------------------------------	----

TRADIZIONALI

DIVATECH D LN	91
---------------	----

DETRAZIONE FISCALE

Per usufruire della detrazione fiscale prevista dalla nuova finanziaria è importante scaricare le necessarie dichiarazioni collegandosi al sito www.ferroli.com

BLUEHELIX SUBLIME

CALDAIE MURALI A CONDENSAZIONE PRODUZIONE SANITARIA ISTANTANEA



> PUNTI DI FORZA:

- **Estetica** con cristallo temperato e ambient LED di funzionamento
- **IoT CONNECT**: connettività avanzata su rete mobile gestibile tramite App/Sms con dispositivi **smartphone** e **messaggi vocali** verso qualsiasi dispositivo telefonico.
- **Accessori forniti di serie**: **comando remoto** wireless di ultima generazione gestibile tramite App, **sonda esterna**, router per **connettività su rete mobile**, **kit idraulici** di collegamento, **copri-attacchi**
- **Scambiatore primario in acciaio inox** ad elevato spessore, con passaggi maggiorati ai vertici della categoria
- **Circolatore riscaldamento modulante potenziato** ad elevata prevalenza su tutti i modelli in grado di adattarsi anche ad impianti particolarmente resistenti (Erp Ready - Classe A)
- **Scambiatore sanitario potenziato ad elevato numero di piastre** particolarmente immune agli intasamenti
- **Elettrocaricamento di serie**
- **A+ SYSTEM**: grazie all'abbinamento al comando remoto modulante e alla lettura della temperatura esterna (da internet o dalla sonda fornita di serie) raggiunge il massimo di **efficienza energetica A+** (scala da G ad A+++)
- **Ampio range di modulazione** che può arrivare **fino a 1:12** mod. 34C
- **MC²: Multi Combustion Control**, sistema di combustione con tecnologia brevettata gas-adaptive
- Generatore certificato **"Range Rated"**: la portata termica massima in riscaldamento può essere adeguata al fabbisogno termico dell'impianto mantenendo i valori di efficienza dichiarati in omologazione

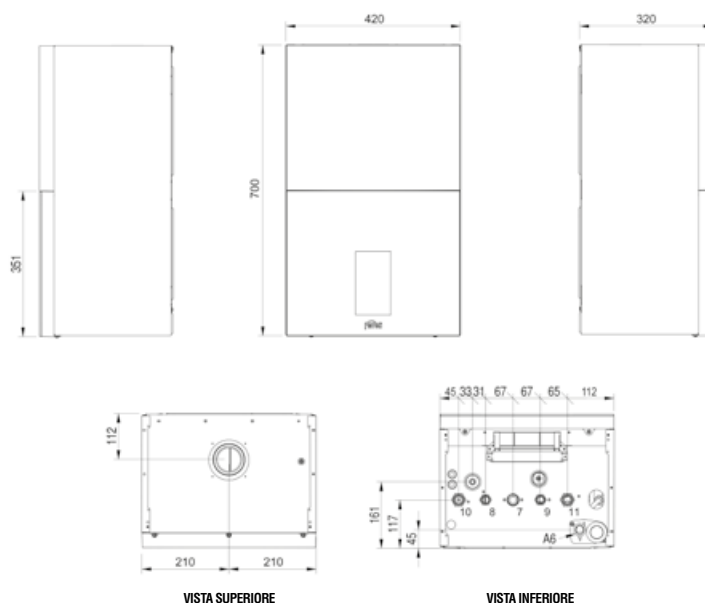
> VANTAGGI DI BLUEHELIX SUBLIME:

- Grazie alla connettività su rete mobile di serie, **non necessita di rete wifi** domestica
- **Display touch screen grafico a colori da 7 pollici**
- Visualizzazione immediata dello **stato di funzionamento** grazie al **led multicolore** frontale
- Con l'aggiunta dei comandi ambiente di zona **Connect Evo Zone** è possibile gestire fino ad un **max di 8 zone** di riscaldamento
- **EASY WIRING**: **cablaggio elettrico semplificato** con **accesso diretto alla morsetteria esterna di collegamento** disponibile sulla parte inferiore del prodotto
- **EASY SERVICE**: grazie al monitoraggio continuo dei parametri di funzionamento è possibile attivare contratti di **assistenza tecnica da remoto** tramite i Centri di Assistenza Autorizzati
- **Trasformazione metano/GPL/Aria propanata gratuita** in sede di verifica iniziale del prodotto ed attivazione della garanzia convenzionale, da richiedere al Centro Assistenza Autorizzato
- **Opzione estensione garanzia: 10 anni "Top Care"**. Estensione opzionale fino a 10 anni della Garanzia Convenzionale di 2 anni, per le condizioni vedere la documentazione contrattuale. Sempre inclusi i 2 anni iniziali di servizio Telecontrollo e Teleassistenza su piattaforma IoT cloud Vodafone Business



BLUEHELIX SUBLIME		34 C
Classe ERP	(Classe G - A++)	A+
	(Classe G - A)	XXL A
Portata termica max / min riscaldamento	kW	30,6 / 2,9
Potenza termica max / min riscaldamento (80/60°C)	kW	30 / 2,8
Potenza termica max / min riscaldamento (50/30°C)	kW	32,5 / 3,1
Portata termica max / min sanitario	kW	34,7 / 2,9
Potenza termica max / min sanitario	kW	34,0 / 2,8
Rendimento Pmax / Pmin (80-60°C)	%	97,9 / 98
Rendimento Pmax / Pmin (50-30°C)	%	106,1 / 107,5
Rendimento 30%	%	109,5
Pressione max / min esercizio riscaldamento	bar	3 / 0,8
Pressione max / min di esercizio sanitario	bar	9 / 0,3
Portata sanitaria Δt 25°C	l/min	19,5
Portata sanitaria Δt 30°C	l/min	16,2
Peso a vuoto	kg	32
Nr pezzi/pallet	nr.	6
CODICE	METANO/GPL	OTS87FWA
PREZZO		-

BLUEHELIX SUBLIME



> LEGENDA

- 7 entrata gas 3/4"
- 8 uscita sanitario 1/2"
- 9 entrata sanitario 1/2"
- 10 mandata impianto 3/4"
- 11 ritorno impianto 3/4"
- A6 attacco scarico condensa

> KIT ACCESSORI FORNITI DI SERIE

DESCRIZIONE	DESCRIZIONE
	CONNECT EVO ZONE Comando remoto modulante RF con funzione di cronotermostato per la gestione del comfort domestico, gestibile tramite App
	Router per connettività su rete mobile
	Sonda di temperatura esterna
	Kit collegamento attacchi completo di rubinetto gas con ogiva, rubinetto acqua sanitaria, n° 2 rub. impianto, tubazioni, nipplo, guarnizioni
	Fondo di chiusura con funzione di copri-attacchi





> ACCESSORI OPZIONALI

DESCRIZIONE	DESCRIZIONE	CODICE	€
	CONNECT EVO ZONE Unità ambiente per zone aggiuntive (massimo 8 zone)	013053XA	-
	dimma normale zincata	046049X0	-
	kit miscelatore termostatico attacchi 1/2"	013002X0	-

> ACCESSORI FUMI COASSIALI 60/100

DESCRIZIONE	DESCRIZIONE	CODICE	€
	curva coassiale 90°, girevole 360° con passo 45° ø 100/60 mm	041095X0	-
	attacco per tubo coassiale verticale ø 100/60 mm	041096X0	-
	curva coassiale 90°, ø 60/100 mm	041097X0	-
	curva coassiale 45°, ø 60/100 mm	041098X0	-
	prolunga coassiale L=1000 mm maschio-femmina, ø 60/100 mm	041099X0	-
	tubo coassiale L=1000 mm, ø 60/100 mm, completo di terminale	041100X0	-

> ACCESSORI FUMI SEPARATI 80/80

DESCRIZIONE	DESCRIZIONE	CODICE	€
	kit scarico tubi separati 80/80 completo di prese per analisi	041101X0	-
	Curva 90°, ø 80 mm, maschio-femmina	041102X0	-
	Curva 45°, ø 80 mm, maschio-femmina	041103X0	-
	tubo L=1000 mm, maschio-femmina, ø 80 mm	041104X0	-
	per fumisteria di colore bianco vedi pagina ACCESSORI FUMI LINEA CONDENSAZIONE		

BLUEHELIX MAXIMA

CALDAIE MURALI A CONDENSAZIONE PRODUZIONE SANITARIA Istantanea



> PUNTI DI FORZA:

- **Estetica** con cristallo temperato e ambient LED di funzionamento
- **Comando remoto** wi-fi/rf CONNECT di ultima generazione gestibile tramite App
- **Caldia** con scambiatore primario in acciaio inox ad elevato spessore con passaggi maggiorati, mantiene un'alta efficienza anche su vecchi impianti
- **Circolatore riscaldamento modulante potenziato** ad elevata prevalenza su tutti i modelli in grado di adattarsi anche ad impianti particolarmente resistenti (Erp Ready - Classe A)
- **Elettrocaricamento di serie**
- **Scambiatore sanitario potenziato ad elevato numero di piastre** particolarmente immune agli intasamenti ed in grado di mantenere costanti nel tempo la capacità di produzione dell'acqua calda sanitaria
- **A+ SYSTEM**: grazie all'abbinamento al comando remoto modulante **CONNECT**, raggiunge il massimo di efficienza energetica A+ (scala da G ad A+++)
- Si adatta agevolmente alle condizioni di carico grazie all'ampio range di modulazione che può arrivare fino a 1:12 (mod. 34C, 1:10 mod. 28C)
- Funzionante con **miscela di gas naturale arricchite con l'idrogeno** già previste in distribuzione in Europa (*) - (*) miscela di Gas Naturale/Idrogeno 80%/20%
- **MC²: Multi Combustion Control**, sistema di combustione con tecnologia brevettata gas-adaptive per una migliore adattabilità di utilizzo al variare delle condizioni della rete gas
- **M.G.R: Metano, Gpl, Aria propanata Ready**. La caldaia è in grado di funzionare a metano, gpl ed aria propanata senza l'utilizzo di kit di conversione aggiuntivi
- **Esclusivo sistema scambiatore-bruciatore con porta autoraffreddata**: semplifica la manutenzione e ne riduce il costo grazie ad un minor numero di parti da sostituire
- Generatore certificato "**Range Rated**": la portata termica massima in riscaldamento può essere adeguata al fabbisogno termico dell'impianto mantenendo i valori di efficienza dichiarati in omologazione



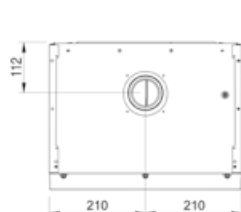
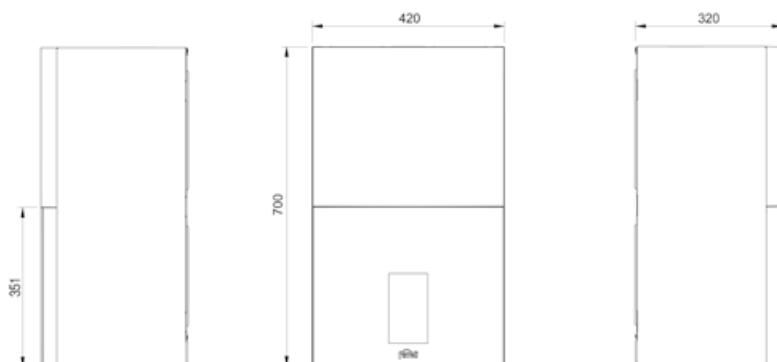
> VANTAGGI DI BLUEHELIX MAXIMA:

- **Display touch screen grafico a colori da 7 pollici**
- Visualizzazione immediata dello **stato di funzionamento** grazie al **led multicolore** frontale
- Particolarmente adatta al funzionamento in canne fumarie che necessitano di **intubamenti "pesanti"** grazie alla omologazione per il funzionamento con scarichi fumi diametro 50mm
- **EASY WIRING: cablaggio elettrico semplificato** con **accesso diretto alla morsettiera esterna di collegamento** disponibile sulla parte inferiore del prodotto
- **Progettata per semplificare ed agevolare le normali operazioni di manutenzione e pulizia**
- **Trasformazione metano/GPL/Aria propanata gratuita** in sede di verifica iniziale del prodotto ed attivazione della garanzia convenzionale, da richiedere al Centro Assistenza Autorizzato
- Opzioni estensioni garanzia: "Senza Pensieri" 5 anni / 5 anni extra / 10 anni

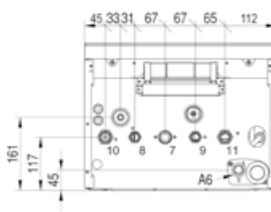


BLUEHELIX MAXIMA		28 C	34 C
Classe ERP	(Classe G - A++)	/ (*)	/ (*)
(*) caldaia + comando remoto CONNECT	(Classe G - A)	XL	XXL
Portata termica max / min riscaldamento	kW	24,5 / 2,9	30,6 / 2,9
Potenza termica max / min riscaldamento (80/60°C)	kW	24 / 2,8	30 / 2,8
Potenza termica max / min riscaldamento (50/30°C)	kW	26 / 3,1	32,5 / 3,1
Portata termica max / min sanitario	kW	28,5 / 2,9	34,7 / 2,9
Potenza termica max / min sanitario	kW	28,0 / 2,8	34,0 / 2,8
Rendimento Pmax / Pmin (80-60°C)	%	98,1 / 98	97,9 / 98
Rendimento Pmax / Pmin (50-30°C)	%	106,1 / 107,5	106,1 / 107,5
Rendimento 30%	%	109,7	109,5
Pressione max / min esercizio riscaldamento	bar	3 / 0,8	3 / 0,8
Pressione max / min di esercizio sanitario	bar	9 / 0,3	9 / 0,3
Portata sanitaria Δt 25°C	l/min	16,1	19,5
Portata sanitaria Δt 30°C	l/min	13,4	16,2
Peso a vuoto	kg	28	32
Nr pezzi/pallet	nr.	6	6
CODICE SINGOLA CALDAIA	METANO/GPL	OTSB4MWA	OTSB7MWA
PREZZO SINGOLA CALDAIA		-	-
CODICE CALDAIA + COMANDO REMOTO CONNECT	METANO/GPL	OTSB4CWA	OTSB7CWA
PREZZO CALDAIA + COMANDO REMOTO CONNECT		-	-

BLUEHELIX MAXIMA



VISTA SUPERIORE



VISTA INFERIORE

> LEGENDA

- 7 entrata gas 3/4"
- 8 uscita sanitario 1/2"
- 9 entrata sanitario 1/2"
- 10 mandata impianto 3/4"
- 11 ritorno impianto 3/4"
- A6 attacco scarico condensa

> ACCESSORI IDRAULICI E DI TERMOREGOLAZIONE

DESCRIZIONE			
	CONNECT , comando remoto modulante wi-fi/rf con funzione di cronotermostato per la gestione del comfort domestico anche da Smartphone (Vedi capitolo "Termoregolazioni Evolute")	013011XA	-
	dima normale zincata	046049X0	-
	kit collegamento attacchi completo di rubinetto gas con ogiva, rubinetto acqua sanitaria, n° 2 rub. impianto, tubazioni, nipplo, guarnizioni	012043W0	-

DESCRIZIONE	CODICE	€	
	kit collegamento attacchi 5 tubi nb: il kit è sprovvisto di rubinetti e nippoli di collegamento	012049W0	-
	Fondo di chiusura con funzione di copri-attacchi	046057X0	-
	kit miscelatore termostatico attacchi 1/2"	013002X0	-
	Termoregolazioni - Trattamento acqua - Piastre al capitolo COMPONENTI DI IMPIANTO e TRATTAMENTO ACQUA		

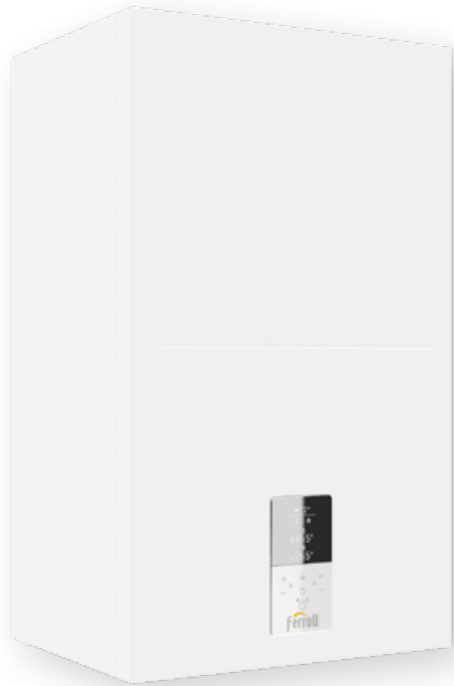
> ACCESSORI FUMI COASSIALI 60/100

DESCRIZIONE	CODICE	€	
	curva coassiale 90°, girevole 360° con passo 45° ø 100/60 mm	041095X0	-
	attacco per tubo coassiale verticale ø 100/60 mm	041096X0	-
	curva coassiale 90°, ø 60/100 mm	041097X0	-
	curva coassiale 45°, ø 60/100 mm	041098X0	-
	prolunga coassiale L=1000 mm maschio-femmina, ø 60/100 mm	041099X0	-
	tubo coassiale L=1000 mm, ø 60/100 mm, completo di terminale	041100X0	-

> ACCESSORI FUMI SEPARATI 80/80

DESCRIZIONE	CODICE	€	
	kit scarico tubi separati 80/80 completo di prese per analisi	041101X0	-
	Curva 90°, ø 80 mm, maschio-femmina	041102X0	-
	Curva 45°, ø 80 mm, maschio-femmina	041103X0	-
	tubo L=1000 mm, maschio-femmina, ø 80 mm	041104X0	-
per fumisteria di colore bianco vedi pagina ACCESSORI FUMI LINEA CONDENSAZIONE			

BLUEHELIX HITECH RRT C CALDAIE MURALI A CONDENSAZIONE PRODUZIONE SANITARIA Istantanea

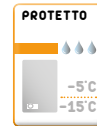


> PUNTI DI FORZA:

- Caldaia con **scambiatore primario in acciaio inox ad elevato spessore, con passaggi maggiorati**, mantiene un'alta efficienza anche su vecchi impianti
- **A+ SYSTEM**: grazie all'abbinamento al comando remoto modulante **CONNECT** ed alla lettura della temperatura esterna direttamente da internet, raggiunge il massimo di **efficienza energetica A+** (scala da G ad A+++)
- **Nuova interfaccia utente con tecnologia «capsense»**, priva di tasti meccanici è dotata di display grafico da 2,8", consente all'utente di interagire col prodotto in modo agevole ed estremamente semplice
- **MC²: Multi Combustion Control**, nuovo sistema di combustione con tecnologia brevettata gas-adaptive di derivazione industriale per una migliore adattabilità di utilizzo al variare delle condizioni della rete gas
- **M.G.R.: Metano, Gpl, Aria propanata Ready** mediante una semplice configurazione la caldaia è in grado di funzionare a metano, gpl ed aria propanata senza l'utilizzo di kit di conversione aggiuntivi
- Esclusivo sistema **scambiatore-bruciatore con porta autoraffreddata** (senza isolanti): semplifica la manutenzione e ne riduce il costo grazie ad un minor numero di parti deteriorabili
- **Produzione istantanea** di acqua calda sanitaria con scambiatore sanitario a piastre dedicato
- **Attacchi idraulici** coperti dal mantello della caldaia
- **By-pass** di serie
- Si adatta agevolmente alle condizioni di carico grazie all'**ampio range di modulazione** che può arrivare fino a 1:10 (1:10 mod. 34 C, 1:9 mod. 28 C, 1:7 mod. 24 C).
- Generatore certificato "**Range Rated**": la portata termica massima in riscaldamento può essere adeguata al fabbisogno termico dell'impianto mantenendo i valori di efficienza dichiarati in omologazione

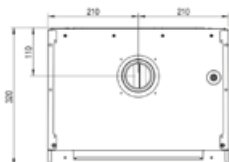
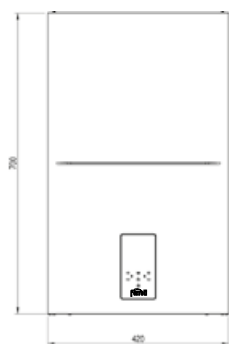
> VANTAGGI DI BLUEHELIX HITECH RRT C:

- **Particolarmente adatta al funzionamento in canne fumarie che necessitano di intubamenti "pesanti"** grazie alla omologazione per il funzionamento con scarichi fumi diametro 50mm
- **F.P.S:** Sistema di **Protezione Fumi**. La valvola clapet fumi inserita di serie a bordo della caldaia permette una facile connessione a sistemi collettivi fumari in pressione (es. nei risanamenti), in accordo alla normativa UNI 7129
- **Progettata per semplificare ed agevolare le normali operazioni di manutenzione e pulizia**
- **Predisposizione impianti solari:** predisposta per la produzione di acqua calda sanitaria combinata con impianti a pannelli solari
- Grazie al sistema "**Hydrogen plug-in**" è già in grado di autoregolarsi per funzionare con miscele di gas naturale e idrogeno, che arriveranno presto in Europa, per **combattere il riscaldamento globale**
- **Funzione ECO** in sanitario per un maggior risparmio nel periodo di scarso utilizzo di acqua calda
- **Luogo di installazione:** anche per esterno in luogo parzialmente protetto fino a -5°C di serie e fino a -15°C con l'ausilio del kit resistenze antigelo opzionale
- **Trasformazione metano/GPL/Aria propanata gratuita** in sede di verifica iniziale del prodotto ed attivazione della garanzia convenzionale, da richiedere al Centro Assistenza Autorizzato
- Opzioni estensioni garanzia: "Senza Pensieri" 5 anni / 5 anni extra / 10 anni

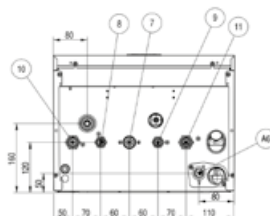


BLUEHELIX HITECH RRT		24 C	28 C	34 C
Classe ERP	(Classe G - A++)	A	A	A
	(Classe G - A)	XL A	XL A	XXL A
Portata termica max / min riscaldamento	kW	20,4 / 3,5	24,5 / 3,5	30,6 / 3,5
Potenza termica max / min riscaldamento (80/60°C)	kW	20,0 / 3,4	24,0 / 3,4	30,0 / 3,4
Potenza termica max / min riscaldamento (50/30°C)	kW	21,6 / 3,8	26,0 / 3,8	32,5 / 3,8
Portata termica max / min sanitario	kW	25,0 / 3,5	28,5 / 3,5	34,7 / 3,5
Potenza termica max / min sanitario	kW	24,5 / 3,4	28,0 / 3,4	34,0 / 3,4
Rendimento Pmax / Pmin (80-60°C)	%	98,1 / 98,0	98,1 / 98,0	97,9 / 98,0
Rendimento Pmax / Pmin (50-30°C)	%	106,1 / 107,5	106,1 / 107,5	106,1 / 107,5
Rendimento 30%	%	109,7	109,7	109,5
Pressione max / min esercizio riscaldamento	bar	3 / 0,8	3 / 0,8	3 / 0,8
Pressione max / min di esercizio sanitario	bar	9 / 0,3	9 / 0,3	9 / 0,3
Portata sanitaria Δt 25°C	l/min	14	16,1	19,5
Portata sanitaria Δt 30°C	l/min	11,7	13,4	16,2
Peso a vuoto	kg	28	28	32
Nr pezzi/pallet	nr.	10	10	10
CODICE	METANO/GPL	0T4B2AWA	0T4B4AWA	0T4B7AWA
PREZZO		-	-	-

BLUEHELIX HITECH RRT






VISTA SUPERIORE



VISTA INFERIORE








> ACCESSORI FUMI DIAMETRO Ø 50 mm

DESCRIZIONE	CODICE	€
 kit prolunga 1 mt Ø 50 sdoppiata	041086X0	-
 kit curva 90° Ø 50 sdoppiata	041085X0	-
 kit riduzione M-F da Ø 80 a Ø 50 sdoppiata (1 pezzo)	041087X0	-

> LEGENDA

- 7 entrata gas 3/4"
- 8 uscita sanitario 1/2"
- 9 entrata sanitario 1/2"
- 10 mandata impianto 3/4"
- 11 ritorno impianto 3/4"
- A6 attacco scarico condensa

> ACCESSORI IDRAULICI E DI CONTROLLO - ACCESSORI FUMI DI PARTENZA

DESCRIZIONE	CODICE	€
 dima normale zincata	046049X0	-
 kit collegamento attacchi completo di rubinetto gas con ogiva, rubinetto acqua sanitaria, n° 2 rub. impianto, tubazioni, nipplo, guarnizioni	012043W0	-
 kit collegamento attacchi completo di rubinetto gas con ogiva, rubinetto acqua sanitaria, tubazioni, nipplo, guarnizioni	012048W0	-
 kit collegamento attacchi 5 tubi nb: il kit è sprovvisto di rubinetti e nippoli di collegamento	012049W0	-
 sonda esterna	013018X0	-
 kit miscelatore termostatico attacchi 1/2"	013002X0	-
 Termoregolazioni - Trattamento acqua - Piastre al capitolo COMPLEMENTI DI IMPIANTO e TRATTAMENTO ACQUA		

DESCRIZIONE	CODICE	€
 curva coassiale 90°, girevole 360° con passo 45° Ø 100/60 mm per caldaie a condensazione	041084X0	-
 attacco per tubo coassiale verticale Ø 80/125 mm per caldaie a condensazione	041006X0	-
 attacco per tubo coassiale verticale Ø 100/60 mm per caldaie a condensazione	041083X0	-
 kit scarico tubi separati 80/80 per caldaie a condensazione completo di prese per analisi	041082X0	-
 kit antigelo ausiliario fino a -15°C	013022X0	-
 filtri defangatori magnetici sotto caldaia, vedi capitolo TRATTAMENTO ACQUA		

BLUEHELIX HITECH RRT H CALDAIE MURALI A CONDENSAZIONE SOLO RISCALDAMENTO

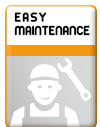


> PUNTI DI FORZA:

- **Caldaia con scambiatore primario in acciaio inox ad elevato spessore, con passaggi maggiorati** (ai vertici della categoria) a garanzia della durata e della ridotta manutenzione, mantiene un'alta efficienza anche su vecchi impianti con ossidazioni e sporcizia
- **A+ SYSTEM**: grazie all'abbinamento al comando remoto modulante **CONNECT** ed alla lettura della temperatura esterna direttamente da internet, raggiunge il massimo di **efficienza energetica A+** (scala da G ad A+++)
- **Nuova interfaccia utente con tecnologia «capsense»**, priva di tasti meccanici è dotata di display grafico da 2,8", consente all'utente di interagire col prodotto in modo agevole ed estremamente semplice
- **MC²: Multi Combustion Control**, nuovo sistema di combustione con tecnologia brevettata gas-adaptive di derivazione industriale per una migliore adattabilità di utilizzo al variare delle condizioni della rete gas (es. fluttuazioni o ridotte pressioni)
- **M.G.R: Metano, Gpl, Aria propanata Ready** mediante una semplice configurazione la caldaia è in grado di funzionare a metano, gpl ed aria propanata senza l'utilizzo di kit di conversione aggiuntivi
- Esclusivo sistema **scambiatore-bruciatore con porta autoraffreddata** (senza isolanti): semplifica la manutenzione e ne riduce il costo grazie ad un minor numero di parti deteriorabili
- **Attacchi idraulici** coperti dal mantello della caldaia
- **By-pass** di serie
- Generatore certificato **"Range Rated"**: la portata termica massima in riscaldamento può essere adeguata al fabbisogno termico dell'impianto mantenendo i valori di efficienza dichiarati in omologazione

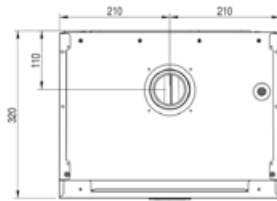
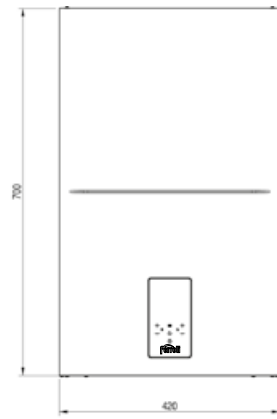
> VANTAGGI DI BLUEHELIX HITECH RRT H:

- **Particolarmente adatta al funzionamento in canne fumarie che necessitano di intubamenti "pesanti" grazie alla omologazione per il funzionamento con scarichi fumi diametro 50mm**
- **F.P.S: Sistema di Protezione Fumi**. La valvola clapet fumi inserita di serie a bordo della caldaia permette una facile connessione a sistemi collettivi fumari in pressione (es. nei risanamenti), in accordo alla normativa UNI 7129
- **Progettata per semplificare ed agevolare le normali operazioni di manutenzione e pulizia**
- Grazie al sistema **"Hydrogen plug-in"**, una delle sue più importanti innovazioni, è già in grado di autoregolarsi per funzionare con miscele di gas naturale e idrogeno, che arriveranno presto in Europa, per **combattere il riscaldamento globale**
- **Luogo di installazione:** anche per esterno in luogo parzialmente protetto fino a -5°C di serie e fino a -15°C con l'ausilio del kit resistenze antigelo opzionale
- **Trasformazione metano/GPL/Aria propanata gratuita** in sede di verifica iniziale del prodotto ed attivazione della garanzia convenzionale, da richiedere al Centro Assistenza Autorizzato
- Opzioni estensioni garanzia: "Senza Pensieri" 5 anni / 5 anni extra / 10 anni

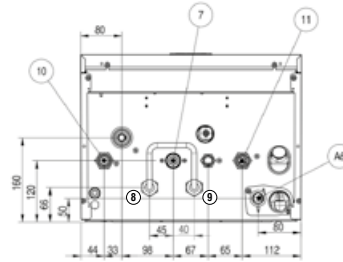


BLUEHELIX HITECH RRT		28 H	34 H	45 H
Classe ERP	(Classe G - A++)	A	A	A
Portata termica max / min riscaldamento	kW	28,5 / 3,5	34,7 / 3,5	43,9 / 6,4
Potenza termica max / min riscaldamento (80/60°C)	kW	27,9 / 3,4	34,0 / 3,4	42,9 / 6,3
Potenza termica max / min riscaldamento (50/30°C)	kW	30,2 / 3,8	36,8 / 3,8	46,5 / 6,9
Rendimento Pmax / Pmin (80-60°C)	%	98,1 / 98,0	97,9 / 98,0	97,8 / 98,0
Rendimento Pmax / Pmin (50-30°C)	%	106,1 / 107,5	106,1 / 107,5	106,1 / 107,6
Rendimento 30%	%	109,5	109,5	109,5
Pressione max / min esercizio riscaldamento	bar	3 / 0,8	3 / 0,8	3 / 0,8
Peso a vuoto	kg	28	32	35
Nr pezzi/pallet	nr.	10	10	10
CODICE	METANO/GPL	0T4D4AWA	0T4D7AWA	0T4D9AWA
PREZZO		-	-	-

BLUEHELIX HITECH RRT H






VISTA SUPERIORE



VISTA INFERIORE

> ACCESSORI FUMI DIAMETRO Ø 50 mm

DESCRIZIONE	CODICE	€
 kit prolunga 1 mt Ø 50 sdoppiata	041086X0	-
 kit curva 90° Ø 50 sdoppiata	041085X0	-
 kit riduzione M-F da Ø 80 a Ø 50 sdoppiata (1 pezzo)	041087X0	-

> LEGENDA

- 7 entrata gas 3/4"
- 8 uscita sanitario 3/4"
- 9 entrata sanitario 3/4"
- 10 mandata impianto 3/4"
- 11 ritorno impianto 3/4"
- 12 attacco riempimento impianto 1/2"
- A6 attacco scarico condensa

> ACCESSORI IDRAULICI E DI CONTROLLO - ACCESSORI FUMI DI PARTENZA

DESCRIZIONE	CODICE	€
 curva coassiale 90°, girevole 360° con passo 45° Ø 100/60 mm per caldaie a condensazione	041084X0	-
 attacco per tubo coassiale verticale Ø 80/125 mm per caldaie a condensazione	041006X0	-
 sonda esterna	013018X0	-
 kit miscelatore termostatico attacchi 1/2"	013002X0	-
 Termoregolazioni - Trattamento acqua - Piastre al capitolo COMPLEMENTI DI IMPIANTO e TRATTAMENTO ACQUA		

DESCRIZIONE	CODICE	€	
 attacco per tubo coassiale verticale Ø 100/60 mm per caldaie a condensazione	041083X0	-	
 kit scarico tubi separati 80/80 per caldaie a condensazione completo di prese per analisi	041082X0	-	
 kit antigelo ausiliario fino a -15°C	013022X0	-	
 sensore aggiuntivo per la gestione di un eventuale bollitore esterno	cavo 2 mt	1KWMA11W	-
	cavo 5 mt	043005X0	-
 filtri defangatori magnetici sotto caldaia, vedi capitolo TRATTAMENTO ACQUA			

BLUEHELIX HITECH RRT H SOLUZIONI AD INCASSO CON ACCUMULO SANITARIO INOX AD INTEGRAZIONE SOLARE



**BLUEHELIX HITECH
28/34 H**



**ANCHE IN
VERSIONE
MOBILETTO**



> PUNTI DI FORZA:

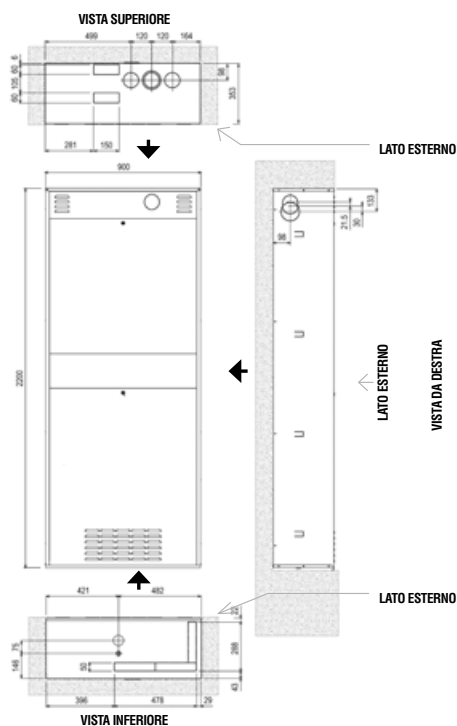
- Caldaia solo riscaldamento abbinata ad un accumulo sanitario **inox (130 litri) a doppio serpentino ad integrazione solare** con attacco per **ricircolo**
- Caldaia con scambiatore primario in acciaio inox ad elevato spessore, **con passaggi maggiorati**, mantiene un'alta efficienza anche su vecchi impianti con ossidazioni e sporcizia
- **A+ SYSTEM**: in abbinamento al comando remoto modulante Romeo e alla sonda esterna (opzionali) o in abbinamento al comando remoto modulante **CONNECT** con lettura della temperatura esterna direttamente da internet, raggiunge il massimo di **efficienza energetica A*** (scala da G ad A+++)
- **MC²: Multi Combustion Control**, nuovo sistema di combustione con tecnologia brevettata gas-adaptive di derivazione industriale per una migliore adattabilità di utilizzo al variare delle condizioni della rete gas
- **M.G.R.: Metano, Gpl, Aria** propanata Ready mediante una semplice configurazione la caldaia è in grado di funzionare a metano, gpl ed aria propanata senza l'utilizzo di kit di conversione aggiuntivi
- **Esclusivo sistema scambiatore-bruciatore con porta autoraffreddata**: semplifica la manutenzione e ne riduce il costo grazie ad un minor numero di parti da sostituire.
- **Gestione integrata** fino ad un max di **tre zone riscaldamento**, di cui una diretta (di serie ad alta temperatura) e due miscelate (tramite l'utilizzo di kit opzionali)
- **Circuito solare completo** di gruppo idraulico e scheda elettronica di gestione per l'abbinamento ai collettori solari termici
- **Sonda mandata collettori solari** disponibile come accessorio opzionale
- **Pompa circuito solare modulante a basso consumo** (ErP - Classe A)
- Involucro **monoblocco completamente incassabile** che non necessita di operazioni di pre-montaggio in cantiere
- Generatore certificato **"Range Rated"**: la portata termica massima in riscaldamento può essere adeguata al fabbisogno termico dell'impianto mantenendo i valori di efficienza dichiarati in omologazione

> VANTAGGI:

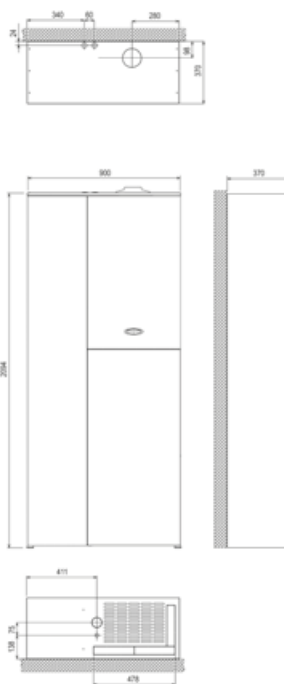
- **Gestione integrata in un unico apparecchio fino a tre zone di impianto**, della **produzione di acqua sanitaria** e di uno o più **collettori solari** termici
- Accumulo sanitario con **flangia di ispezione** per facilitare le operazioni di pulizia
- **Attacchi idraulici in posizione rialzata** che rendono estremamente agevoli le operazioni di connessione all'impianto
- Protezione **antigelo** circuito riscaldamento e sanitario, **antibloccaggio** circolatore/valvola 3 vie e protezione **antilegionella** di serie
- **F.P.S: Sistema di Protezione Fumi**. La valvola clapet fumi inserita di serie a bordo della caldaia permette una facile connessione a sistemi collettivi fumari in pressione (es. nei risanamenti), in accordo alla normativa UNI 7129
- **Progettata per semplificare ed agevolare le normali operazioni di manutenzione e pulizia**
- **Circolatore riscaldamento modulante a basso consumo** (ErP Ready - Classe A)
- **Trasformazione metano/GPL/Aria propanata gratuita** in sede di verifica iniziale del prodotto ed attivazione della garanzia convenzionale, da richiedere al Centro Assistenza Autorizzato
- Opzioni estensioni garanzia: "Senza Pensieri" 5 anni / 5 anni extra / 10 anni

BLUEHELIX HITECH RRT		28 H	34 H
Classe ERP	(Classe G - A+)	A	A
Portata termica max / min riscaldamento	kW	28,5 / 3,5	34,7 / 3,5
Potenza termica max / min riscaldamento (80/60°C)	kW	27,9 / 3,4	34,0 / 3,4
Potenza termica max / min riscaldamento (50/30°C)	kW	30,2 / 3,8	36,8 / 3,8
Rendimento Pmax / Pmin (80-60°C)	%	98,1 / 98,0	97,9 / 98,0
Rendimento Pmax / Pmin (50-30°C)	%	106,1 / 107,5	106,1 / 107,5
Rendimento 30%	%	109,5	109,5
Pressione max / min esercizio riscaldamento	bar	3 / 0,8	3 / 0,8
Peso a vuoto	kg	28	32
Nr pezzi/pallet	nr.	10	10
CODICE	METANO/GPL	0T4D4AWA	0T4D7AWA
PREZZO		-	-

INCASSO



MOBILETTO

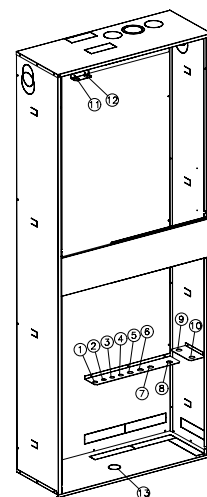


> LEGENDA

- 1 ricircolo \varnothing 1/2
- 2 uscita sanitario \varnothing 1/2
- 3 entrata sanitario \varnothing 1/2
- 4 gas \varnothing 1/2
- 5 mandata impianto \varnothing 3/4
- 6 ritorno impianto \varnothing 3/4
- 7 mandata 1° zona mix \varnothing 3/4
- 8 ritorno 1° zona mix \varnothing 3/4
- 9 mandata 2° zona mix \varnothing 3/4
- 10 ritorno 2° zona mix \varnothing 3/4
- 11 mandata solare \varnothing 3/4
- 12 ritorno solare \varnothing 3/4
- 13 scarichi D=40

(*)


CON IL MOBILETTO
NON SONO POSSIBILI
LE USCITE COASSIALI



> KIT SOSTITUZIONE CALDAIA ECONCEPT SOLAR IN ST

DESCRIZIONE	CODICE	€
 <p>kit di sostituzione per la caldaia ECONCEPT SOLAR IN ST con BLUEHELIX HITECH RRT 24/28/34 C</p>	052008X0	-

> ACCESSORI FUMI DIAMETRO \varnothing 50 mm

DESCRIZIONE	CODICE	€
 <p>kit prolunga 1 mt \varnothing 50 sdoppiata</p>	041086X0	-
 <p>kit curva 90° \varnothing 50 sdoppiata</p>	041085X0	-
 <p>kit riduzione M-F da \varnothing 80 a \varnothing 50 sdoppiata (1 pezzo)</p>	041087X0	-

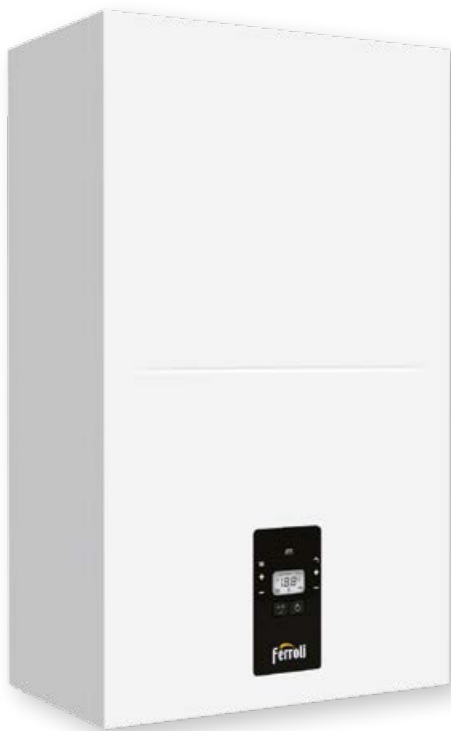
> ACCESSORI IDRAULICI E DI CONTROLLO - ACCESSORI FUMI DI PARTENZA

DESCRIZIONE	CODICE	€
 <p>sonda esterna</p>	013018X0	-
 <p>kit mobiletto verniciato per installazioni non ad incasso</p>	016071X0	-
 <p>involucro ad incasso</p>	016070X0	-
 <p>kit idraulico completo con accumulo in acciaio inox da 130 litri, idraulica interna, zona diretta riscaldamento, centralina solare</p>	012097X0 <small>[NOVITÀ]</small>	-
	012043X0 <small>[IN ESAURIMENTO]</small>	-
 <p>kit 1° zona miscelata (completo di pompa a basso consumo ErP - classe A, valvola, centralina zone)</p>	012041X0	-
<p>kit 2° zona miscelata (completo di pompa a basso consumo ErP - classe A, valvola)</p>	012042X0	-

DESCRIZIONE	CODICE	€
 <p>curva coassiale 90°, girevole 360° con passo 45° \varnothing 100/60 mm per caldaie a condensazione</p>	041084X0	-
 <p>attacco per tubo coassiale verticale \varnothing 100/60 mm per caldaie a condensazione</p>	041083X0	-
 <p>kit scarico tubi separati 80/80 per caldaie a condensazione completo di prese per analisi</p>	041082X0	-
 <p>kit antigelo ausiliario fino a -15°C</p>	013022X0	-
 <p>sonda collettori solari (vedi solare termico)</p>	043007X0	-
 <p>Termoregolazioni al capitolo COMPONENTI DI IMPIANTO</p> <p>NB: nel caso di impianti a 2 o 3 zone, per la zona diretta alta temperatura utilizzare solo il cronotermostato e non il comando remoto</p>		

BLUEHELIX ALPHA

CALDAIE MURALI A CONDENSAZIONE PRODUZIONE SANITARIA Istantanea



> PUNTI DI FORZA:

- Caldaia con **scambiatore primario in acciaio inox mono circuito** privo di giunzioni e/o saldature, mantiene un'alta efficienza anche su vecchi impianti.
- **MC²: Multi Combustion Control**, nuovo sistema di combustione con tecnologia brevettata gas-adaptive di derivazione industriale per una migliore adattabilità di utilizzo al variare delle condizioni della rete gas
- **M.G.R: Metano, Gpl, Aria propanata Ready** mediante una semplice configurazione la caldaia è in grado di funzionare a metano, gpl ed aria propanata senza l'utilizzo di kit di conversione aggiuntivi
- **Produzione istantanea** di acqua calda sanitaria con **scambiatore sanitario** a piastre dedicato
- **A⁺ SYSTEM**: (per i mod. 28C e 34C) in abbinamento al comando remoto modulante CONNECT raggiunge la classe di efficienza superiore **A⁺** (scala da G ad A⁺⁺⁺)
- Interfaccia utente con display e tasti multifunzione per la regolazione e l'impostazione dei parametri
- **By-pass di serie**
- **Attacchi idraulici coperti** dal mantello caldaia
- Nuova **mantellatura smontabile in 3 parti** per una facile e veloce manutenzione
- Design raffinato e dimensioni compatte
- Generatore certificato "**Range Rated**": la portata termica massima in riscaldamento può essere adeguata al fabbisogno termico dell'impianto mantenendo i valori di efficienza dichiarati in omologazione

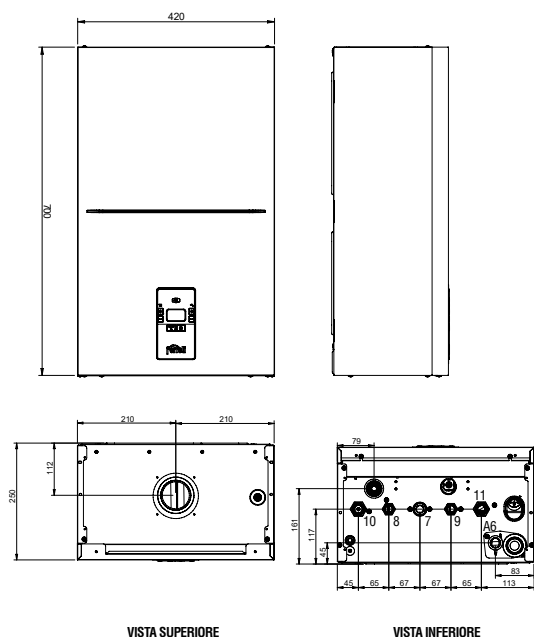
> VANTAGGI DI BLUEHELIX ALPHA:

- **Predisposizione impianti solari**: predisposta per la produzione di acqua calda sanitaria combinata con impianti a pannelli solari
- **Funzionamento a temperatura scorrevole** tramite sonda esterna opzionale
- **Circolatore riscaldamento modulante** a basso consumo (ErP Ready - Classe A)
- Particolarmente adatta al funzionamento in **canne fumarie che necessitano di intubamenti "pesanti"** grazie alla omologazione per il funzionamento con scarichi fumi diametro 50mm
- **F.P.S: Sistema di Protezione Fumi**. Con l'utilizzo dell'accessorio fumi opzionale (041106X0 - kit valvola clapet gas scarico) installabile all'esterno della caldaia, è possibile una facile connessione a sistemi collettivi fumarie in pressione (ad es. nei risanamenti), in accordo alla normativa UNI 7129. NB: il kit non è utilizzabile nelle installazioni ad incasso
- **Luogo di installazione**: anche per esterno in luogo parzialmente protetto fino a -5°C di serie e fino a -15°C con l'ausilio del kit resistenze antigelo opzionale
- **Trasformazione metano/GPL/Aria propanata gratuita** in sede di verifica iniziale del prodotto ed attivazione della garanzia convenzionale, da richiedere al Centro Assistenza Autorizzato
- Opzioni estensioni garanzia: "Senza Pensieri" 5 anni / 5 anni extra / 10 anni



BLUEHELIX ALPHA		24 C	28 C	34 C
Classe ERP	(Classe G - A ⁺⁺)	A	A	A
	(Classe G - A)	A	A	A
Portata termica max / min riscaldamento	kW	20,6 / 4,2	24,5 / 4,8	30,7 / 5,0
Potenza termica max / min riscaldamento (80/60°C)	kW	20,0 / 4,1	24,0 / 4,7	30,0 / 4,8
Potenza termica max / min riscaldamento (50/30°C)	kW	21,8 / 4,5	26,0 / 5,0	31,9 / 5,4
Portata termica max / min sanitario	kW	25,0 / 4,2	28,5 / 4,8	34,8 / 5,0
Potenza termica max / min sanitario	kW	24,3 / 4,1	28,0 / 4,8	34,0 / 4,8
Rendimento Pmax / Pmin (80-60°C)	%	97,1 / 97,0	97,8 / 97,6	97,7 / 97,2
Rendimento Pmax / Pmin (50-30°C)	%	105,8 / 106,9	106,1 / 107,3	106,2 / 107,1
Rendimento 30%	%	108,8	109,7	109,7
Pressione max / min esercizio riscaldamento	bar	3 / 0,8	3 / 0,8	3 / 0,8
Pressione max / min di esercizio sanitario	bar	9 / 0,3	9 / 0,3	9 / 0,3
Portata sanitaria Δt 25°C	l/min	14	16,1	19,5
Portata sanitaria Δt 30°C	l/min	11,7	13,4	16,2
Peso a vuoto	kg	27	27	31
Nr pezzi/pallet	nr.	12	12	10
CODICE	METANO/GPL	0TPF2AWA	0TPF4AWA	0TPF7AWA
PREZZO		-	-	-

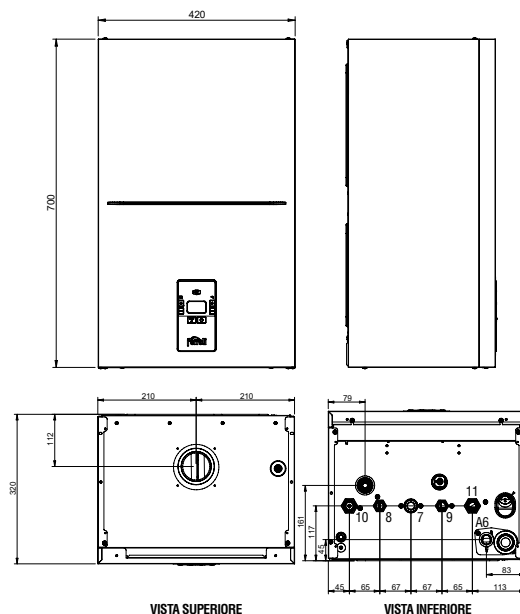
BLUEHELIX ALPHA 24 - 28 C



VISTA SUPERIORE

VISTA INFERIORE

BLUEHELIX ALPHA 34 C






VISTA SUPERIORE

VISTA INFERIORE

> LEGENDA

- 7 entrata gas 3/4"
- 8 uscita sanitario 1/2"
- 9 entrata sanitario 1/2"
- 10 mandata impianto 3/4"
- 11 ritorno impianto 3/4"
- A6 scarico condensa

> ACCESSORI FUMI DIAMETRO Ø 50 mm

DESCRIZIONE	CODICE	€
 kit prolunga 1 mt Ø 50 sdoppiata	041086X0	-
 kit curva 90° Ø 50 sdoppiata	041085X0	-
 kit riduzione M-F da Ø 80 a Ø 50 sdoppiata (1 pezzo)	041087X0	-

> ACCESSORI IDRAULICI E DI CONTROLLO - ACCESSORI FUMI DI PARTENZA

DESCRIZIONE	CODICE	€
 dima normale zincata	046049X0	-
 Kit collegamento attacchi completo di rubinetto gas con ogiva, rubinetto acqua sanitaria, n° 2 rub. impianto, tubazioni, nipplo, guarnizioni	012043W0	-
 kit collegamento attacchi completo di rubinetto gas con ogiva, rubinetto acqua sanitaria, tubazioni, nipplo, guarnizioni	012048W0	-
 kit collegamento attacchi 5 tubi nb: il kit è sprovvisto di rubinetti e nippoli di collegamento	012049W0	-
 sonda esterna	013018X0	-
 kit miscelatore termostatico attacchi 1/2"	013002X0	-
 Termoregolazioni - Trattamento acqua - Piastre al capitolo COMPONENTI DI IMPIANTO e TRATTAMENTO ACQUA		

DESCRIZIONE	CODICE	€
 curva coassiale 90°, girevole 360° con passo 45° Ø 100/60 mm per caldaie a condensazione	041084X0	-
 attacco per tubo coassiale verticale Ø 80/125 mm per caldaie a condensazione	041006X0	-
 attacco per tubo coassiale verticale Ø 100/60 mm per caldaie a condensazione	041083X0	-
 kit scarico tubi separati 80/80 per caldaie a condensazione completo di prese per analisi	041082X0	-
 kit valvola clapet gas scarico NB: il kit non è utilizzabile nelle installazioni ad incasso	041106X0	-
 kit antigelo ausiliario fino a -15°C	013022X0	-
 filtri defangatori magnetici sotto caldaia, vedi capitolo TRATTAMENTO ACQUA		

BLUEHELIX ALPHA

SOLUZIONI PENSILI O AD INCASSO
CON PRODUZIONE Istantanea



> PUNTI DI FORZA:

- Le caldaie della serie **BLUEHELIX ALPHA** sono dotate di una serie di accessori che ne ampliano notevolmente le soluzioni installative.
- Grazie agli accessori **KIT INVOLUCRO AD INCASSO** e il **KIT MOBILETTO A PARETE** i modelli sotto riportati, possono essere installati sia in una nicchia interna al muro (luogo parzialmente protetto) che in parete libera (in luogo completamente scoperto)
- Opzioni estensioni garanzia: "Senza Pensieri" 5 anni / 5 anni extra / 10 anni



AD INCASSO



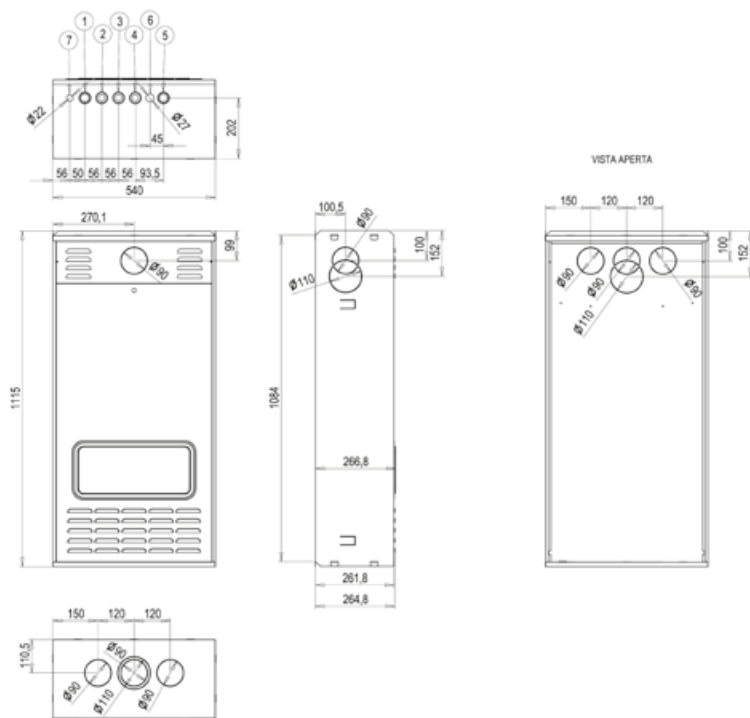
PENSILE

BLUEHELIX ALPHA		24 C	28 C
Classe ERP	(Classe G - A ⁺⁺)	A	A
	XL (Classe G - A)	A	A
Portata termica max / min risc.	kW	20,6 / 4,2	24,5 / 4,8
Potenza termica max / min risc. (80/60°C)	kW	20,0 / 4,1	24,0 / 4,7
Potenza termica max / min risc. (50/30°C)	kW	21,8 / 4,5	26,0 / 5,0
Portata termica max / min sanitario	kW	25,0 / 4,2	28,5 / 4,8
Potenza termica max / min sanitario	kW	24,3 / 4,1	28,0 / 4,7
Rendimento Pmax / Pmin (80-60°C)	%	97,1 / 97,0	97,8 / 97,6
Rendimento Pmax / Pmin (50-30°C)	%	105,8 / 106,9	106,1 / 107,3
Rendimento 30%	%	108,8	109,7
Pressione max / min esercizio risc.	bar	3 / 0,8	3 / 0,8
Pressione max / min di esercizio sanitario	bar	9 / 0,3	9 / 0,3
Portata sanitaria Δt 25°C	l/min	14	16,1
Portata sanitaria Δt 30°C	l/min	11,7	13,4
Peso a vuoto	kg	27	27
Nr pezzi/pallet	nr.	12	12
CODICE	METANO/GPL	OTPF2AWA	OTPF4AWA
PREZZO		-	-

KIT INVOLUCRO INCASSO PER ESTERNO IN LUOGO PARZIALMENTE PROTETTO FINO A -10°C/-15°C	KIT MOBILETTO A PARETE (*) PER ESTERNO IN LUOGO COMPLETAMENTE SCOPERTO FINO A -10°C/-15°C
016089X0	016090X0
-	-

(*) Completo di kit idraulico 012043W0

INCASSO

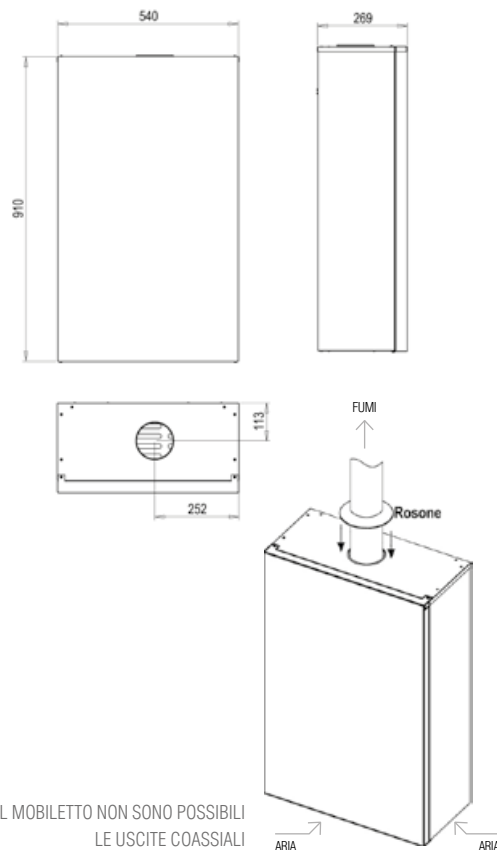


> LEGENDA

- 1 mandata impianto 3/4"
- 2 uscita sanitario 1/2"
- 3 ingresso gas 1/2"

- 4 ingresso sanitario 1/2"
- 5 ritorno impianto 3/4"
- 6 valvola sicurezza
- 7 collegamento elettrico

MOBILETTO






CON IL MOBILETTO NON SONO POSSIBILI
LE USCITE COASSIALI

> ACCESSORI PER SOSTITUZIONI CALDAIE

DESCRIZIONE	CODICE	€
 kit adattatore per installazioni su involucro ad incasso composto da porta frontale, staffa di fissaggio Per installazioni su incasso serie Econcept In - Domi Insert (016036X0)	052009X0	-
 kit adattatore per installazioni su incasso serie Domina Insert F24 (1KWMA15A) Composto da: una staffa fissaggio caldaia, due porte frontali superiori con profondità differenti da usare in funzione dell'incasso esistente	052010X0	-

> ACCESSORI FUMI DIAMETRO Ø 50 mm

DESCRIZIONE	CODICE	€
 kit prolunga 1 mt Ø 50 sdoppiata	041086X0	-
 kit curva 90° Ø 50 sdoppiata	041085X0	-
 kit riduzione M-F da Ø 80 a Ø 50 sdoppiata (1 pezzo)	041087X0	-

> ACCESSORI IDRAULICI E DI CONTROLLO - ACCESSORI FUMI DI PARTENZA

DESCRIZIONE	CODICE	€
 sonda esterna	013018X0	-
 kit miscelatore termostatico attacchi 1/2"	013002X0	-
 Termoregolazioni - Trattamento acqua - Piastre al capitolo COMPLEMENTI DI IMPIANTO e TRATTAMENTO ACQUA		

DESCRIZIONE	CODICE	€
 kit di installazione in involucro ad incasso, completo di tubi, rubinetto gas e acqua sanitaria e staffa supporto caldaia (escluso mod. TECH 24 H)	052675X0	-
 kit scarico tubi separati 80/80 per caldaie a condensazione completo di prese per analisi NB: per installazione nel kit involucro ad incasso e mobiletto a parete	041082X0	-
 kit antigelo ausiliario fino a -15°C	013022X0	-

DIVACONDENS D PLUS

CALDAIE MURALI ATMOSFERICHE A CONDENSAZIONE, CON PRODUZIONE SANITARIA ISTANTANEA - A BASSO NOx

ERP



> PUNTI DI FORZA:

- Caldaia a condensazione per il riscaldamento di **impianti ad alta temperatura** e produzione di acqua calda sanitaria. Non risulta idonea all'abbinamento con mandata diretta ad impianti con pannelli radianti a bassa temperatura
- **Scambiatore primario** a geometria compatta
- **Produzione istantanea** di acqua calda sanitaria con **scambiatore a piastre** dedicato
- **Post-recuperatore** del calore latente di condensazione, in funzione di pre-riscaldamento del circuito primario
- Caldaia a camera stagna e tiraggio forzato, con **bruciatore atmosferico a basse emissioni di NOx**, in acciaio inox AISI 304
- **By-pass** idraulico di serie
- **Circolatore alta efficienza a basso consumo** (ErP - Classe A) con sistema antibloccaggio tramite attivazione per alcuni secondi ogni 24 ore di inattività
- Abbinabile al **cronocomando remoto modulante**
- Pannello comandi semplice e completo, interfaccia utente a **display**, con **tasti** di impostazione

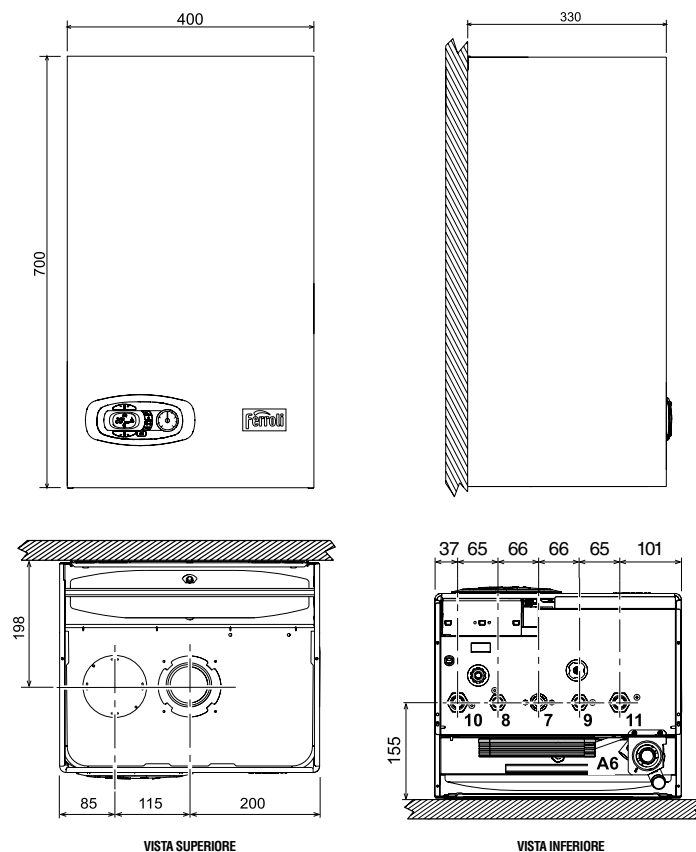
> VANTAGGI DI DIVACONDENS D PLUS:

- Robusto post-condensatore alimentato dal circuito chiuso del primario, ovvero **senza ingresso di acqua esterna di rete**. Lo scambio termico con i fumi avviene all'interno di passaggi d'acqua di grande diametro.
- Generatore dal **funzionamento semplice** e razionale
- **Dispositivo raccogli condensa** a protezione del pressostato aria, per una combustione regolare anche in presenza di temperature esterne molto rigide
- Funzione **ECO** in sanitario per un maggior **risparmio** nel periodo di scarso utilizzo di acqua calda
- **Predisposizione impianti solari**: predisposta per la produzione di acqua calda sanitaria combinata con impianti a pannelli solari
- **Luogo di installazione**: anche per esterno in luogo parzialmente protetto fino a -5°C di serie
- **Trasformazione metano/GPL/Aria propanata gratuita** in sede di verifica iniziale del prodotto ed attivazione della garanzia convenzionale, da richiedere al Centro Assistenza Autorizzato
- Opzione estensione garanzia: "Senza Pensieri" 5 anni



MODELLO			24
Classe ERP		(Classe G - A+)	B
		(Classe G - A)	A
Portata termica	Min / Max Riscaldamento	kW	7,5 / 25,0
Potenza termica 80°C-60°C	Min / Max Riscaldamento	kW	7,2 / 24,2
	Max Sanitario	kW	24,2
	Min / Max Riscaldamento	kW	7,7 / 26,0
Rendimento termico utile	80°C-60°C	Pmax % / Pmin %	96,8 / 96,0
	50°C-30°C	Pmax % / Pmin %	104,0 / 102,4
	Carico ridotto 30%	Pmax %	105,3
Emissioni NOx			6
Produzione acqua calda sanitaria	Δt 30°C	l/min	11,6
	Δt 25°C	l/min	13,9
Pressione di esercizio riscaldamento	Max / Min	bar	3 / 0,8
Peso a vuoto		kg	35
Nr pezzi/pallet		nr.	10
CODICE		METANO	OCCR4YWA
PREZZO			

DIVACONDENS D PLUS F 24



> LEGENDA

- 7 Entrata gas - Ø 3/4"
- 8 Uscita acqua sanitario - Ø 1/2"
- 9 Entrata acqua sanitario - Ø 1/2"

- 10 Mandata impianto - Ø 3/4"
- 11 Ritorno impianto - Ø 3/4"
- A6 Attacco scarico condensa

> ACCESSORI IDRAULICI E DI CONTROLLO - ACCESSORI FUMI DI PARTENZA

DESCRIZIONE	CODICE	€
 kit collegamento attacchi completo di rubinetto gas con ogiva, rubinetto acqua sanitaria, tubazioni, nipplo, guarnizioni	012048W0	-
 kit collegamento attacchi 5 tubi nb: il kit è sprovvisto di rubinetti e nippoli di collegamento	012049W0	-
 kit miscelatore termostatico attacchi 1/2"	013002X0	-
 sonda esterna	013018X0	-
 Termoregolazioni - Trattamento acqua - Piastre al capitolo COMPLEMENTI DI IMPIANTO e TRATTAMENTO ACQUA		

DESCRIZIONE	CODICE	€
 curva coassiale 90°, girevole 360° con passo 45° Ø 100/60 mm per caldaie a condensazione	041084X0	-
 attacco per tubo coassiale verticale Ø 80/125 mm per caldaie a condensazione	041006X0	-
 attacco per tubo coassiale verticale Ø 100/60 mm per caldaie a condensazione	041083X0	-
 kit scarico tubi separati 80/80 per caldaie a condensazione completo di prese per analisi	041039X0	-
 filtri defangatori magnetici sotto caldaia, vedi capitolo TRATTAMENTO ACQUA		

BLUEHELIX HITECH RRT K 50 CALDAIA MURALE A CONDENSAZIONE, ACCUMULO SANITARIO INOX



> PUNTI DI FORZA:

- Caldaia con **scambiatore primario in acciaio inox ad elevato spessore, con passaggi maggiorati** (ai vertici della categoria) a garanzia della durata e della ridotta manutenzione, mantiene un'alta efficienza anche su vecchi impianti con ossidazioni e sporcizia
- **A+ SYSTEM**: in abbinamento al comando remoto modulante e alla sonda esterna (opzionali) raggiunge la classe di efficienza superiore **A+** (scala da G ad A+++)
- Si adatta agevolmente alle condizioni di carico grazie all'**ampio range di modulazione** che può arrivare **fino a 1:10** (mod. 34)
- **MC²: Multi Combustion Control**, nuovo sistema di combustione con tecnologia brevettata gas-adaptive di derivazione industriale per una migliore adattabilità di utilizzo al variare delle condizioni della rete gas (es. fluttuazioni o ridotte pressioni)
- **M.G.R: Metano, Gpl, Aria propanata Ready** mediante una semplice configurazione la caldaia è in grado di funzionare a metano, gpl ed aria propanata senza l'utilizzo di kit di conversione aggiuntivi
- Esclusivo **sistema scambiatore-bruciatore con porta autoraffreddata**: semplifica la manutenzione e ne riduce il costo grazie ad un minor numero di parti da sostituire.
- **Produzione di acqua calda sanitaria** con accumulo in acciaio inox da 50 litri
- Predisposizione per **attacchi di ricircolo** (presente nell'accessorio: kit di collegamento attacchi)
- **Attacchi idraulici coperti** dal mantello della caldaia
- **By-pass di serie**
- Generatore certificato "**Range Rated**": la portata termica massima in riscaldamento può essere adeguata al fabbisogno termico dell'impianto mantenendo i valori di efficienza dichiarati in omologazione

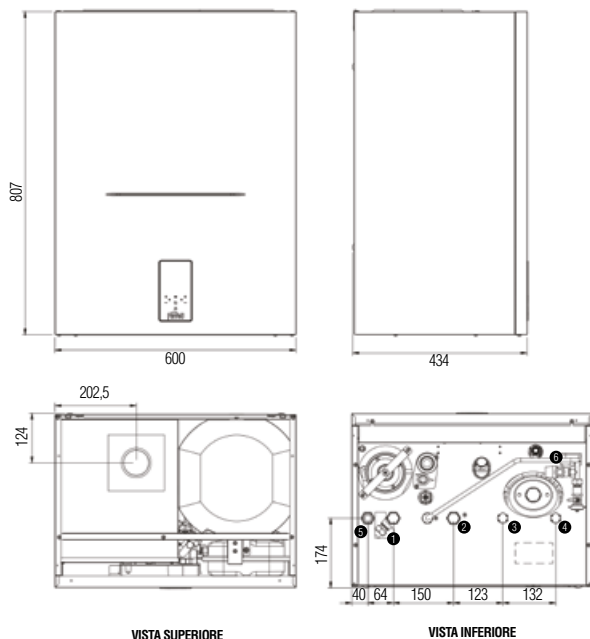
> VANTAGGI DI BLUEHELIX HITECH RRT K 50:

- **Particolarmente adatta al funzionamento in canne fumarie che necessitano di intubamenti "pesanti" grazie alla omologazione per il funzionamento con scarichi fumi diametro 50mm**
- **F.P.S: Sistema di Protezione Fumi**. La valvola clapet fumi inserita di serie a bordo della caldaia permette una facile connessione a sistemi collettivi fumari in pressione (es. nei risanamenti), in accordo alla normativa UNI 7129
- **Progettata per semplificare ed agevolare le normali operazioni di manutenzione e pulizia**
- **Funzione antilegionella** con temporizzazione programmabile da 1 a 7 giorni
- **Antibloccaggio temporizzato** per circolatore e valvola tre vie
- **Funzionamento a temperatura scorrevole** tramite sonda esterna opzionale
- **Luogo di installazione**: anche per esterno in luogo parzialmente protetto fino a -5°C di serie
- **Trasformazione metano/GPL/Aria propanata gratuita** in sede di verifica iniziale del prodotto ed attivazione della garanzia convenzionale, da richiedere al Centro Assistenza Autorizzato
- Opzioni estensioni garanzia: "Senza Pensieri" 5 anni / 5 anni extra / 10 anni



MODELLO			28 K 50	34 K 50
Classe ERP		(Classe G - A*)	A	A
		(Classe G - A)	XL A	XXL A
Portata termica	Min / Max Riscaldamento Max Sanitario	kW	3,5 / 24,5 28,5	3,5 / 30,6 34,7
Potenza termica	80°C-60°C 50°C-30°C	Min / Max Riscaldamento	3,4 / 24,0	3,4 / 30,0
		Max Sanitario	28,0	34,0
		Min / Max Riscaldamento	3,8 / 26,0	3,8 / 32,5
Rendimento termico utile	80°C-60°C	Pmax % / Pmin %	98,1 / 98,0	97,9 / 98,0
	50°C-30°C	Pmax % / Pmin %	106,1 / 107,5	106,1 / 107,5
	Carico ridotto 30%	Pmax %	109,7	109,6
Classe di emissioni Nox		classe	6	6
Capacità bollitore		litri	50	50
Produzione acqua calda sanitaria	Δt 30°C	l/10 min	161	195
	Δt 30°C	l/h	831	1005
Pressione di esercizio riscaldamento	Max	bar	3	3
Pressione di esercizio sanitario	Max	bar	9	9
Peso a vuoto		kg	62	65
Nr pezzi/pallet		nr.	6	6
CODICE		METANO	0T4T4AWA	0T4T7AWA
PREZZO			-	-

BLUEHELIX HITECH RRT K 50



> LEGENDA

- 1 mandata impianto riscaldamento 3/4"
- 2 ritorno impianto riscaldamento 3/4"
- 3 uscita sanitario 1/2"
- 4 entrata sanitario 1/2"
- 5 entrata gas 3/4"
- 6 scarico valvola di sicurezza riscaldamento

> ACCESSORI FUMI DIAMETRO Ø 50 mm

DESCRIZIONE	CODICE	€
kit prolunga 1 mt Ø 50 sdoppiata	041086X0	-
kit curva 90° Ø 50 sdoppiata	041085X0	-
kit riduzione M-F da Ø 80 a Ø 50 sdoppiata (1 pezzo)	041087X0	-

> ACCESSORI IDRAULICI E DI CONTROLLO - ACCESSORI FUMI DI PARTENZA

DESCRIZIONE	CODICE	€
kit collegamento attacchi completo di rubinetto gas con ogiva, rubinetto acqua sanitaria, n° 2 rub. impianto, tubazioni, nipplo, guarnizioni, attacco ricircolo	012045W0	-
sonda esterna	013018X0	-
kit miscelatore termostatico attacchi 1/2"	013002X0	-
filtri defangatori magnetici sotto caldaia, vedi capitolo TRATTAMENTO ACQUA		

DESCRIZIONE	CODICE	€
curva coassiale 90°, girevole 360° con passo 45° Ø 100/60 mm per caldaie a condensazione	041084X0	-
attacco per tubo coassiale verticale Ø 80/125 mm per caldaie a condensazione	041006X0	-
attacco per tubo coassiale verticale Ø 100/60 mm per caldaie a condensazione	041083X0	-
kit scarico tubi separati 80/80 per caldaie a condensazione completo di prese per analisi	041082X0	-
Termoregolazioni - Trattamento acqua - Piastre al capitolo COMPONENTI DI IMPIANTO e TRATTAMENTO ACQUA		

BLUEHELIX TOP RRT K 50 CALDAIA MURALE A CONDENSAZIONE, ACCUMULO SANITARIO INOX



> PUNTI DI FORZA:

- Caldaia con **scambiatore primario in acciaio inox ad elevato spessore, con passaggi maggiorati** (ai vertici della categoria) a garanzia della durata e della ridotta manutenzione, mantiene un'alta efficienza anche su vecchi impianti con ossidazioni e sporcizia
- **A+ SYSTEM**: in abbinamento al comando remoto modulante e alla sonda esterna (opzionali) raggiunge la classe di efficienza superiore **A+** (scala da G ad A+++)
- Si adatta agevolmente alle condizioni di carico grazie all'**ampio range di modulazione** che può arrivare **fino a 1:12** (mod. 34, 1:10 mod. 28)
- **MC²: Multi Combustion Control**, nuovo sistema di combustione con tecnologia brevettata gas-adaptive di derivazione industriale per una migliore adattabilità di utilizzo al variare delle condizioni della rete gas (es. fluttuazioni o ridotte pressioni)
- **M.G.R: Metano, Gpl, Aria propanata Ready** mediante una semplice configurazione la caldaia è in grado di funzionare a metano, gpl ed aria propanata senza l'utilizzo di kit di conversione aggiuntivi
- **Esclusivo sistema scambiatore-bruciatore con porta autoraffreddata**: semplifica la manutenzione e ne riduce il costo grazie ad un minor numero di parti da sostituire.
- **Produzione di acqua calda sanitaria** con accumulo in acciaio inox da 50 litri
- Predisposizione per **attacchi di ricircolo** (presente nell'accessorio: kit di collegamento attacchi)
- **Attacchi idraulici coperti** dal mantello della caldaia
- **Ampio display** grafico multifunzione a retroilluminazione per una facile e corretta impostazione dei parametri
- **By-pass di serie**

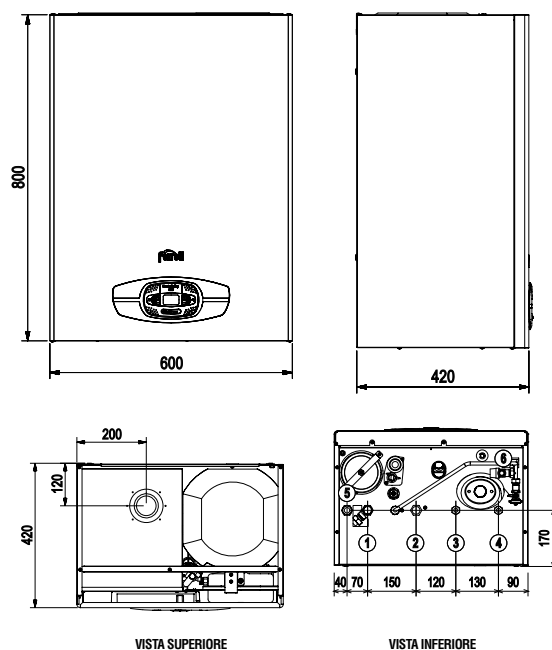
> VANTAGGI DI BLUEHELIX TOP RRT K 50:

- **Particolarmente adatta al funzionamento in canne fumarie che necessitano di intubamenti "pesanti"** grazie alla omologazione per il funzionamento con scarichi fumi diametro 50mm
- **F.P.S:** Sistema di Protezione Fumi. La valvola clapet fumi inserita di serie a bordo della caldaia permette una facile connessione a sistemi collettivi fumari in pressione (es. nei risanamenti), in accordo alla normativa UNI 7129
- **Progettata per semplificare ed agevolare le normali operazioni di manutenzione e pulizia**
- **Funzione antilegionella** con temporizzazione programmabile
- **Antibloccaggio temporizzato** per circolatore e valvola tre vie
- **Comfort certificato 3 stelle in produzione sanitaria** secondo EN 13203
- **Funzionamento a temperatura scorrevole** tramite sonda esterna opzionale
- **Circolatore** riscaldamento **modulante a basso consumo (ErP Ready - Classe A)**
- **Trasformazione metano/GPL/Aria propanata gratuita** in sede di verifica iniziale del prodotto ed attivazione della garanzia convenzionale, da richiedere al Centro Assistenza Autorizzata
- Opzioni estensioni garanzia: "Senza Pensieri" 5 anni / 5 anni extra / 10 anni



MODELLO			28 K 50	34 K 50
Classe ERP		(Classe G - A++)		
		(Classe G - A)		
Portata termica	Min / Max Riscaldamento Max Sanitario	kW kW	2,9 / 24,5 28,5	2,9 / 30,6 32,7
Potenza termica	80°C-60°C	Min / Max Riscaldamento	2,8 / 24,0	2,8 / 30,0
		Max Sanitario	28,0	34,0
	50°C-30°C	Min / Max Riscaldamento	3,1 / 26,0	3,1 / 32,5
Rendimento termico utile	80°C-60°C	Pmax % / Pmin %	98,1 / 97,8	97,9 / 98,0
	50°C-30°C	Pmax % / Pmin %	106,1 / 107,5	106,1 / 107,5
	Carico ridotto 30%	Pmax %	109,7	109,5
Classe di emissioni Nox		classe	6	6
Capacità bollitore		litri	50	50
Produzione acqua calda sanitaria	Δt 30°C	l/10 min	161	195
	Δt 30°C	l/h	831	1005
Pressione di esercizio riscaldamento	Max	bar	3	3
Pressione di esercizio sanitario	Max	bar	9	9
Peso a vuoto		kg	62	65
Nr pezzi/pallet		nr.	6	6
CODICE		METANO	0T3T2AWA	0T3T3AWA
PREZZO			-	-




BLUEHELIX TOP RRT 28 / 34 K 50



> LEGENDA

- | | |
|---------------------------------------|--|
| 1 mandata impianto riscaldamento 3/4" | 4 entrata sanitario 1/2" |
| 2 ritorno impianto riscaldamento 3/4" | 5 entrata gas 3/4" |
| 3 uscita sanitario 1/2" | 6 scarico valvola di sicurezza riscaldamento |

> ACCESSORI FUMI DIAMETRO Ø 50 mm

DESCRIZIONE	CODICE	€
 kit prolunga 1 mt Ø 50 sdoppiata	041086X0	-
 kit curva 90° Ø 50 sdoppiata	041085X0	-
 kit riduzione M-F da Ø 80 a Ø 50 sdoppiata (1 pezzo)	041087X0	-

> ACCESSORI IDRAULICI E DI CONTROLLO - ACCESSORI FUMI DI PARTENZA

DESCRIZIONE	CODICE	€
 kit collegamento attacchi completo di rubinetto gas con ogiva, rubinetto acqua sanitaria, n° 2 rub. impianto, tubazioni, nipplo, guarnizioni, attacco ricircolo	012045W0	-
 sonda esterna	013018X0	-
 kit miscelatore termostatico attacchi 1/2"	013002X0	-
 filtri defangatori magnetici sotto caldaia, vedi capitolo TRATTAMENTO ACQUA		

DESCRIZIONE	CODICE	€
 curva coassiale 90°, girevole 360° con passo 45° Ø 100/60 mm per caldaie a condensazione	041084X0	-
 attacco per tubo coassiale verticale Ø 80/125 mm per caldaie a condensazione	041006X0	-
 attacco per tubo coassiale verticale Ø 100/60 mm per caldaie a condensazione	041083X0	-
 kit scarico tubi separati 80/80 per caldaie a condensazione completo di prese per analisi	041082X0	-
 Termoregolazioni - Trattamento acqua - Piastre al capitolo COMPONENTI DI IMPIANTO e TRATTAMENTO ACQUA		

ACCESSORI FUMI LINEA CONDENSAZIONE

IN POLIPROPILENE SPECIALE (NON UTILIZZABILI IN ABBINAMENTO ALLA SERIE ATLAS D CONDENS)

LA CLASSIFICAZIONE DEI NOSTRI SISTEMI CAMINO CON CONDOTTI INTERNI IN PLASTICA, IN BASE ALLA NORMA EN 14471:2013 + A1:2015, È LA SEGUENTE:

I prodotti inclusi in questo gruppo sono marcati con le seguenti designazioni	Sistemi camino mono parete con condotti fumi in plastica	Sistemi camino coassiale con condotti fumi in plastica (interno PPS, esterno PVC)	Sistemi camino coassiale con condotti fumi in plastica (interno PPS, esterno MET)
	diametri: 50, 60, 80, 100	diametri: 60/100, 80/125	diametri: 60/100, 80/125
	T120-H1-W-2-0-20-LI-E-U	T120-H1-W-2-0-00-LI-E-U1	T120-H1-W-2-0-00-LI-E-U0

Curva coassiale 90°



cod. 041051X0
Conf. 1 pz. ø 60/100 € -
cod. 1KWMA73W
Conf. 1 pz. ø 80/125 € -

Curva coassiale 45°



cod. 1KWMA64W
Conf. 1 pz. ø 60/100 € -
cod. 1KWMA72W
Conf. 1 pz. ø 80/125 € -

Guarnizione a muro,
in silicone



cod. 1KWMA84A
Conf. 1 pz. ø 80 mm € -
cod. 1KWMR11A
Conf. 1 pz. ø 100 mm € -
cod. 1KWMR09A
Conf. 1 pz. ø 125 mm € -

Prolunga coassiale L=1000 mm
maschio-femmina, ø 60/100 mm,
esterno in PVC, interno in PPS



cod. 1KWMA57W
Conf. 1 pz. € -

Prolunga coassiale L=1000 mm
maschio-femmina, ø 80/125 mm,
esterno in alluminio, interno in PPS



cod. 1KWMA59W
Conf. 1 pz. € -

Tubo coassiale L=1000 mm,
ø 60/100 mm, completo di
terminale



cod. 1KWMA56W
Conf. 1 pz. € -

Tubo coassiale L=1000 mm,
ø 80/125 mm, completo di
terminale, esterno in alluminio



cod. 1KWMA58W
Conf. 1 pz. € -

Terminale a camino
ø 60/100 mm,
esterno in PVC, interno in PPS



cod. 041049X0
Conf. 1 pz. € -

Terminale a camino
ø 80/125 mm,
esterno in PVC, interno in PPS



cod. 010036X0
Conf. 1 pz. € -

Raccordo per camino scarico
fumi ø 80 mm



cod. 1KWMA86U
Conf. 1 pz. € -

Tegola uscita camino per tetti
inclinati in materiale plastico e
supporto deformabile



cod. 1KWMA82U
Conf. 1 pz. € -

Supporto uscita camino per
tetto piano in materiale plastico



cod. 1KWMA81U
Conf. 1 pz. € -

Terminale antivento di protezione
aspirazione aria ø 80 mm



cod. 1KWMA85A
Conf. 1 pz. € -

Terminale antivento prodotti
della combustione ø 80 mm



cod. 1KWMA86A
Conf. 1 pz. € -

Tubo L=1000 mm,
maschio-femmina, ø 80 mm



cod. 1KWMA83W
Conf. 1 pz. € -

Curva 45°, ø 80 mm,
maschio-femmina



cod. 1KWMA65W
Conf. 1 pz. € -

Curva 90°, ø 80 mm,
maschio-femmina



cod. 1KWMA01W
Conf. 1 pz. € -

Tronchetto in PPS, ø 80 mm,
con prese per analisi



cod. 1KWMA70W
Conf. 1 pz. € -

Curva 90° in PPs, ø 80 mm,
con prese per analisi



cod. 041000X0
Conf. 1 pz. € -

SCARICHI ø 60 mm

Curva 90°, ø 60 mm,
maschio-femmina



cod. 1KWMA88W
Conf. 1 pz. € -

Riduzione ø 80/60 mm,
maschio-femmina



cod. 041050X0
Conf. 1 pz. € -

Terminale antivento prodotti
della combustione ø 60 mm



cod. 1KWMA90A
Conf. 1 pz. € -

Tubo L=1000 mm,
maschio-femmina, ø 60 mm



cod. 1KWMA89W
Conf. 1 pz. € -

DIVATECH D LN

CALDAIE MURALI CON PRODUZIONE SANITARIA ISTANTANEA
A DOPPIO SCAMBIATORE. CAMERA APERTA - TIRAGGIO NATURALE - BASSO NOx

ERP




> PUNTI DI FORZA:

- Scambiatore primario di calore a geometria compatta interamente in rame
- Produzione istantanea di acqua calda sanitaria con scambiatore sanitario a piastre dedicato
- By-pass di serie
- Caldaia a camera aperta e tiraggio naturale, con bruciatore atmosferico a basse emissioni di NOx, in acciaio inox AISI 304
- Circolatore alta efficienza a basso consumo (ErP - Classe A) con sistema antibloccaggio tramite attivazione per alcuni secondi ogni 24 ore di inattività
- Abbinabile al cronocomando remoto modulante
- Mantellatura verniciata di bianco per anafresi a polveri epossidiche
- Pannello comandi semplice e completo, interfaccia utente a display, con tasti di impostazione
- Dimensioni compatte e peso contenuto

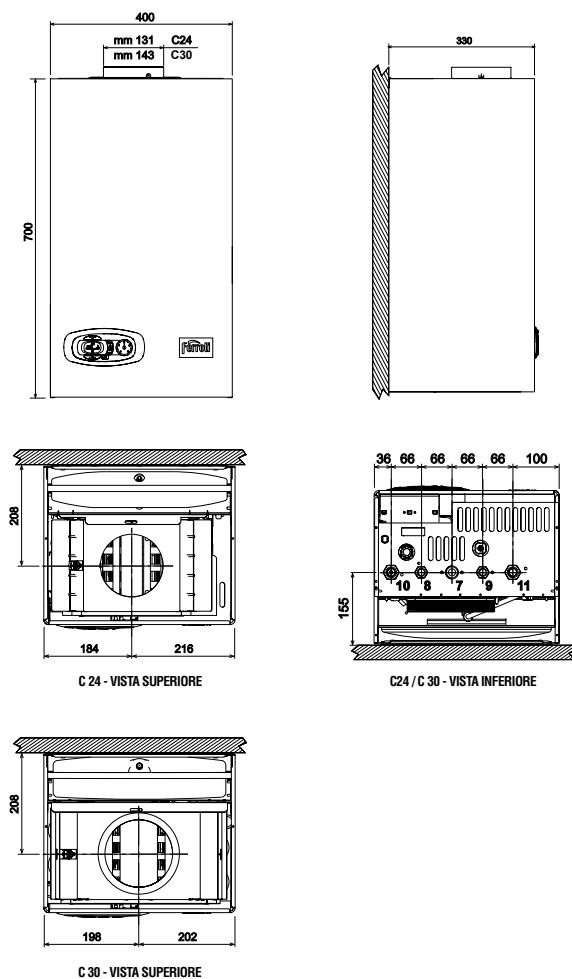
> VANTAGGI DI DIVATECH D LN:

- Portata termica modulante sia in riscaldamento che in produzione sanitaria, gestita da scheda elettronica a microprocessore
- Sistema ECO/COMFORT per una rapida produzione dell'acqua calda sanitaria
- Post-circolazione regolabile dopo la fase di riscaldamento
- Predisposizione impianti solari: predisposta per la produzione di acqua calda sanitaria combinata con impianti a pannelli solari
- Trasformazione metano/GPL/Aria propanata gratuita in sede di verifica iniziale del prodotto ed attivazione della garanzia convenzionale, da richiedere al Centro Assistenza Autorizzato
- NB: caldaie a gas di tipo B1 installabili esclusivamente in sostituzione di apparecchi simili in canne collettive ramificate.



MODELLO			C 24	C 30
Classe ERP		(Classe G - A ⁺⁺)	C	C
		(Classe G - A)	A	A
Potenza termica nominale riscaldamento (Pn)	Min / Max	kW	7,3 / 22,8	11,1 / 30,0
Portata termica	Min / Max	kW	8,3 / 25,0	12,6 / 33,0
Potenza termica utile sanitaria		kW	22,8	30,0
Rendimento (Pn)		%	91,2	91,0
Produzione sanitaria massima	Δt 30°C	l/min	10,9	14,3
	Δt 25°C	l/min	13,8	17,2
Peso a vuoto		kg	27	30
Nr pezzi/pallet		nr	12	12
CODICE	METANO		ODCC4YWA	ODCC6YWA
PREZZO			-	-

DIVATECH D LN



> LEGENDA

7 entrata gas \varnothing 3/4"

8 uscita acqua sanitaria \varnothing 1/2"

9 entrata acqua sanitaria \varnothing 1/2"

10 mandata impianto riscaldamento \varnothing 3/4"

11 ritorno impianto riscaldamento \varnothing 3/4"

> ACCESSORI IDRAULICI E DI CONTROLLO

DESCRIZIONE	CODICE	€
 kit collegamento attacchi completo di rubinetto gas con ogiva, rubinetto acqua sanitaria, tubazioni, nipplo, guarnizioni	012048W0	-
 kit collegamento attacchi 5 tubi nb: il kit è sprovvisto di rubinetti e nippoli di collegamento	012049W0	-
 kit miscelatore termostatico attacchi 1/2"	013002X0	-

DESCRIZIONE	CODICE	€
 sonda esterna	013018X0	-
 Termoregolazioni - Trattamento acqua - Piastre al capitolo COMPLEMENTI DI IMPIANTO e TRATTAMENTO ACQUA		

CALDAIE ELETTRICHE



PRODOTTO CONFORME AI REGOLAMENTI ERP (ECODESIGN - LABELING)

- Rendimenti minimi in sanitario/riscaldamento (dal 26/09/2015)
- Rendimenti minimi circolatore (dal 01/08/2015)

CALDAIE ELETTRICHE
TOR 94

TOR

ERP

CALDAIA MURALE ELETTRICA PER SOLO RISCALDAMENTO

> PUNTI DI FORZA:

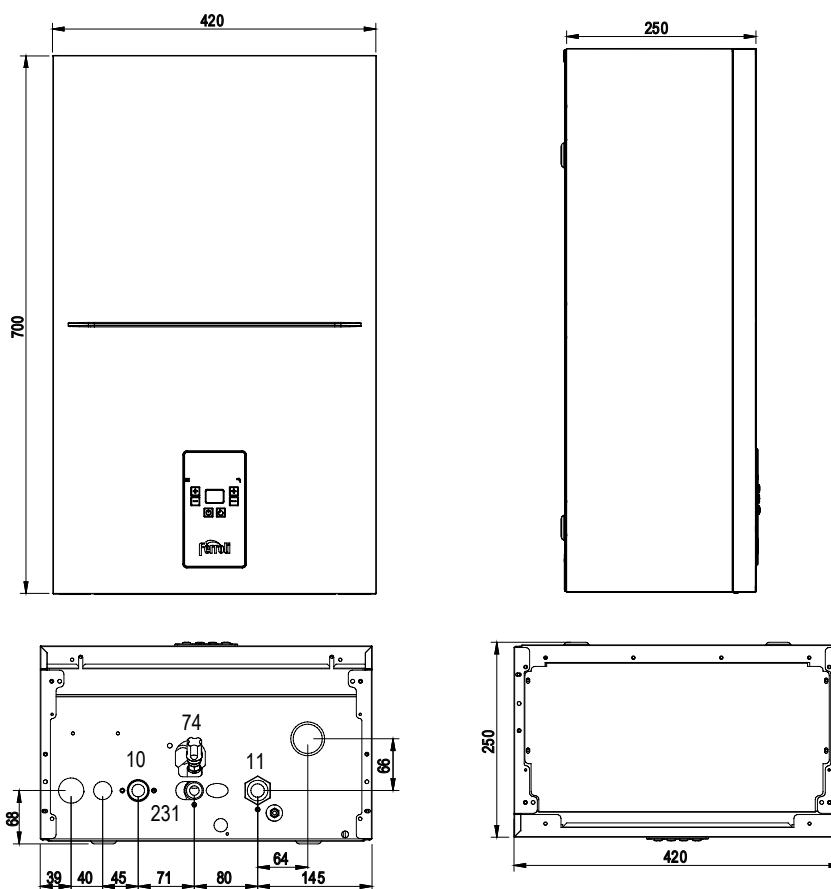
- Caldaia murale elettrica per solo riscaldamento
- Funzionante sia con alimentazione monofase che trifase per modelli 6-9 kW, solo trifase per modelli 12-18-24 kW
- Modulazione a 3 stadi per i modelli 6-9-12 kW e a 6 stadi per i modelli 18-24 kW
- Gestione valvola deviatrice per eventuale carico bollitore sanitario
- Funzionante a temperatura scorrevole in abbinamento alla sonda esterna (opzionale)
- Funzionante in abbinamento ai comandi remoti ROMEO N RF (wireless) / CRONOREM / CONNECT



MODELLO		6	9	12	18	24
Classe Erp* (Classe G - A**)		D	D	D	D	D
Alimentazione elettrica monofase		220-240v~/50Hz	220-240v~/50Hz	-	-	-
Alimentazione elettrica trifase		400v 3N~/50Hz	400v 3N~/50Hz	400v 3N~/50Hz	400v 3N~/50Hz	400v 3N~/50Hz
Corrente max	A	8,7	13,1	17,4	26,1	34,2
Potenza assorbita	kW	6	9	12	18	24
Temperatura esercizio acqua riscaldamento, max	°C	80	80	80	80	80
Vaso di espansione	lt	6	6	6	6	6
Pressione di esercizio caldaia, min	bar	0,8	0,8	0,8	0,8	0,8
Pressione di esercizio caldaia, max	bar	3,0	3,0	3,0	3,0	3,0
Pressione di esercizio caldaia, consigliata	bar	1,0 ÷ 1,7	1,0 ÷ 1,7	1,0 ÷ 1,7	1,0 ÷ 1,7	1,0 ÷ 1,7
Classe di protezione elettrica		IPX4D	IPX4D	IPX4D	IPX4D	IPX4D
Raccordo acqua riscaldamento		G 3/4"	G 3/4"	G 3/4"	G 3/4"	G 3/4"
Raccordo rifornimento acqua		G 1/2"	G 1/2"	G 1/2"	G 1/2"	G 1/2"
Dimensioni: Altezza x Larghezza x Profondità	mm	700 x 420 x 250	700 x 420 x 250	700 x 420 x 250	700 x 420 x 250	700 x 420 x 250
Peso (in assenza di acqua)	Kg	27	27	27	30	30
CODICE		GCJO10EA	GCMO10EA	GCJO20EA	GCJO40EA	GCJO60EA
PREZZO		-	-	-	-	-

(*) - Disponibile anche senza pompa ad alta efficienza, per mercati extra EU.

TOR






> LEGENDA

10 Mandata riscaldamento Ø 3/4"
11 Ritorno riscaldamento Ø 3/4"

74 Rubinetto di riempimento
231 Collegamento di riempimento 1/2"

> ACCESSORI IDRAULICI E DI CONTROLLO

DESCRIZIONE		CODICE		€
	sensore aggiuntivo per la gestione di un eventuale bollitore esterno	cavo 2 mt	1KWMA11W	-
		cavo 5 mt	043005X0	-

DESCRIZIONE		CODICE		€
	sonda esterna	013018X0	-	-
	Termoregolazioni - Trattamento acqua - Piastre al capitolo COMPLEMENTI DI IMPIANTO e TRATTAMENTO ACQUA			



CALDAIE BASAMENTO

Verifica del prodotto e attivazione della garanzia convenzionale gratuita,
a carico del Centro Assistenza Autorizzato
(SOLO PER CALDAIE A BASAMENTO A GAS E GRUPPI TERMICI A GASOLIO)



PRODOTTO CONFORME AI REGOLAMENTI ERP (ECODESIGN - LABELING)

- Rendimenti minimi in sanitario/riscaldamento (dal 26/09/2015)
- Rendimenti minimi circolatore (dal 01/08/2015)

 CONDENSAZIONE
 TRADIZIONALI

CALDAIE

BLUEHELIX B	98
BLUEHELIX B K 50	100
BLUEHELIX B S K 100	102

GRUPPI TERMICI A GASOLIO

ATLAS D	104
ATLAS D ECO COND UNIT	105
ATLAS D ECO COND SI UNIT	106
ATLAS D ECO COND K UNIT	107
ATLAS D ECO UNIT	108
ATLAS D ECO SI UNIT	109
ATLAS D ECO K UNIT	110
SILENT D ECO COND UNIT	111
SILENT D ECO COND SI UNIT	112
SILENT D ECO UNIT	113
SILENT D ECO SI UNIT	114

ACCESSORI

ACCESSORI FUMI LINEA CONDENSAZIONE	90
------------------------------------	----

DETRAZIONE FISCALE

Per usufruire della detrazione fiscale prevista dalla nuova finanziaria è importante scaricare le necessarie dichiarazioni collegandosi al sito www.ferroli.com

BLUEHELIX B CALDAIA A BASAMENTO A CONDENSAZIONE, PER SOLO RISCALDAMENTO

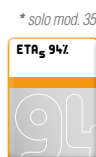


> PUNTI DI FORZA:

- Raggiunge un'efficienza stagionale del riscaldamento d'ambiente tra le più alte della sua categoria: η_s 94% (solo mod. 35)
- **A+ SYSTEM**: in abbinamento al comando remoto modulante e alla sonda esterna (opzionali) raggiunge la classe di efficienza superiore **A+** (scala da G ad A+++)
- **Scambiatore di calore** primario in acciaio inox
- **Bruciatore a premiscelazione totale** in acciaio inox con ampio range di modulazione
- **Circolatore** riscaldamento **modulante a basso consumo (Erp Ready - Classe A)**
- **Comandi digitali con display** di interfaccia utente, multifunzionale per una facile e corretta impostazione dei parametri
- **Abbinabile al cronocomando** remoto modulante
- **Attacchi idraulici e gas di facile accesso** per favorire le sostituzioni dei vecchi generatori
- **Scarico fumi con tubi sdoppiati o coassiali**; possibilità di uscita lato destro e sinistro, posteriore

> VANTAGGI DI BLUEHELIX B:

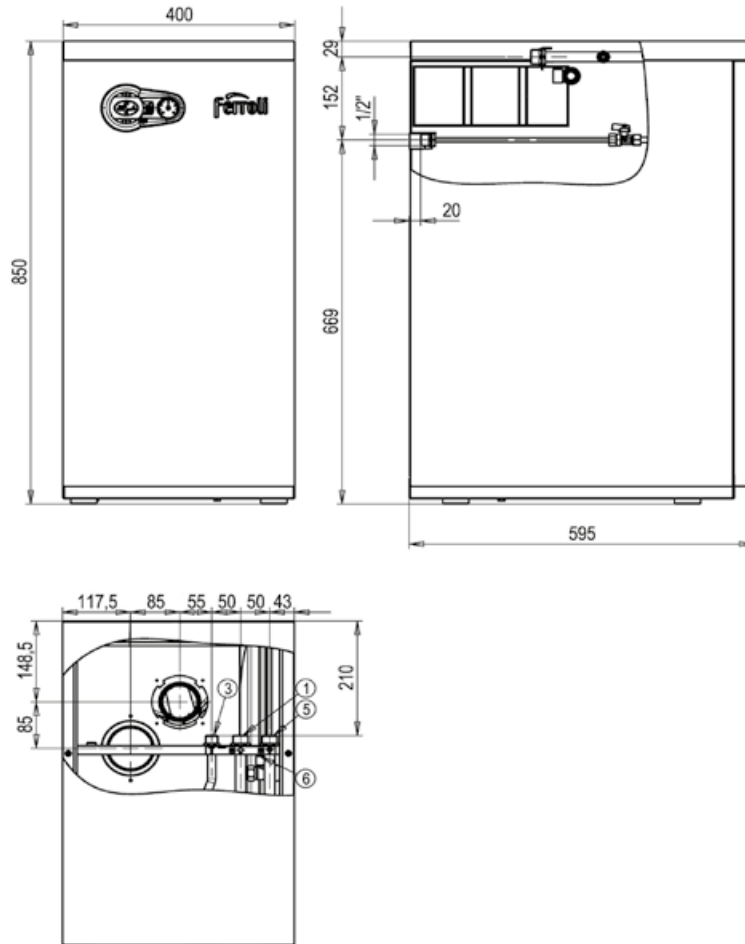
- **Funzionamento a temperatura scorrevole** in abbinamento alla sonda esterna opzionale
- **Funzione di protezione dello scambiatore** con controllo Δt
- **Antibloccaggio circolatore temporizzato**
- **Funzione antigelo** con protezione di serie fino a -5°C
- **Trasformazione metano/GPL/Aria propanata gratuita** in sede di verifica iniziale del prodotto ed attivazione della garanzia convenzionale, da richiedere al Centro Assistenza Autorizzato
- Opzioni estensioni garanzia: "Senza Pensieri" 5 anni / 5 anni extra / 10 anni



* solo mod. 35

MODELLO			B 35	B S 45
Classe ERP		(Classe G - A++)		
Portata termica	Min / Max Riscaldamento	kW	6,7 / 32,0	7,5 / 43,0
Potenza termica	80°C-60°C Min / Max Riscaldamento	kW	6,6 / 31,4	7,3 / 42,1
	50°C-30°C Min / Max Riscaldamento	kW	7,2 / 34,0	8,1 / 45,6
Rendimento termico utile	80°C-60°C	Pmax % / Pmin %	98,0 / 97,8	98,0 / 97,8
	50°C-30°C	Pmax % / Pmin %	106,1 / 107,5	106,1 / 107,5
	Carico ridotto 30%	Pmax %	108,8	108,8
Classe di emissioni Nox		classe	6	6
Pressione di esercizio riscaldamento	Max	bar	3	3
Peso a vuoto		kg	69	69
CODICE	METANO		0TA03AWA	0TAD5AWA
PREZZO			-	-

BLUEHELIX B



> LEGENDA

1 mandata impianto 3/4"
3 ingresso gas 1/2"

5 ritorno impianto 3/4"
6 scarico valvola di sicurezza

> ACCESSORI IDRAULICI E DI CONTROLLO - ACCESSORI FUMI DI PARTENZA

DESCRIZIONE	CODICE		€
 sonda esterna	013018X0		-
 sensore aggiuntivo per bollitore ACS	cavo 2 mt	1KWMA11W	-
	cavo 5 mt	043005X0	-
 Termoregolazioni - Trattamento acqua - Piastre - Defangatore al capitolo COMPONENTI DI IMPIANTO e TRATTAMENTO ACQUA			

DESCRIZIONE	CODICE	€
 curva coassiale 90°, girevole 360° con passo 45° ø 100/60 mm per caldaie a condensazione	041001X0	-
 kit scarico tubi separati 80/80 completo di prese per analisi	041065X0	-
 kit per la gestione con termostato (non fornito) di un bollitore sanitario	013017X0	-

BLUEHELIX B K 50

CALDAIA A BASAMENTO A CONDENSAZIONE,
ACCUMULO SANITARIO INOX

ERP

A+ SYSTEM
scala G ÷ A+++



> PUNTI DI FORZA:

- Raggiunge un'efficienza stagionale del riscaldamento d'ambiente tra le più alte della sua categoria: η_s 94%
- **A+ SYSTEM**: in abbinamento al comando remoto modulante e alla sonda esterna (opzionali) raggiunge la classe di efficienza superiore **A+** (scala da G ad A+++)
- **Scambiatore di calore** primario in acciaio inox
- **Produzione di acqua calda sanitaria** con accumulo in acciaio inox da 50 litri con attacco per ricircolo
- **Bruciatore a premiscelazione totale** in acciaio inox con ampio range di modulazione
- **Circolatore** riscaldamento **modulante a basso consumo (Erp Ready - Classe A)**
- **Comandi digitali con display** di interfaccia utente, multifunzionale per una facile e corretta impostazione dei parametri
- **Abbinabile al cronocomando** remoto modulante
- **Attacchi idraulici e gas di facile accesso** per favorire le sostituzioni dei vecchi generatori
- **Scarico fumi con tubi sdoppiati o coassiali**; possibilità di uscita lato destro e sinistro, posteriore

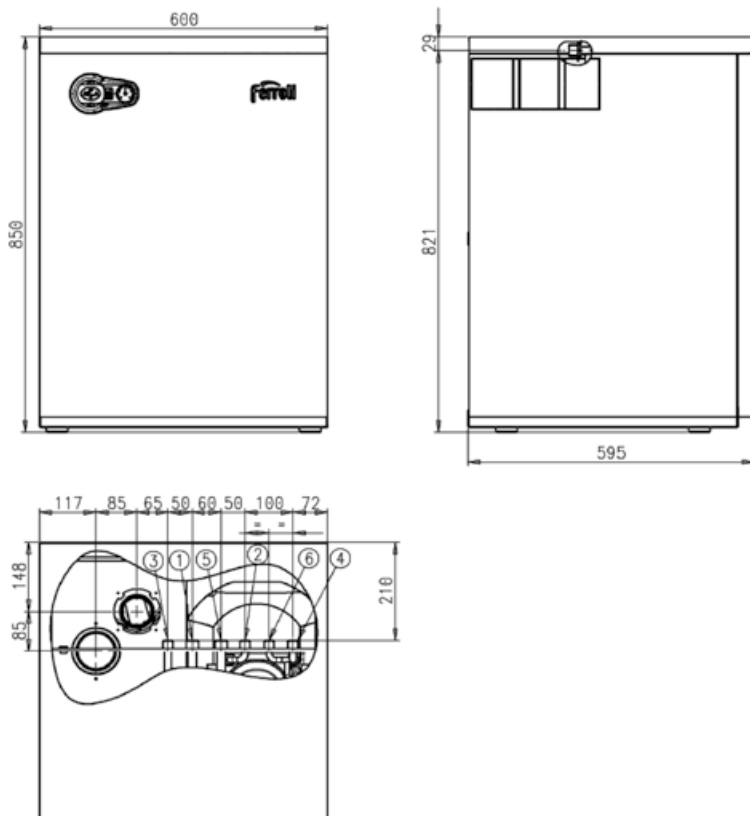
> VANTAGGI DI BLUEHELIX B K 50:

- **Funzionamento a temperatura scorrevole** in abbinamento alla sonda esterna opzionale
- **Comfort certificato** a 3 stelle in produzione sanitaria secondo EN 13203, emendato da Reg. 812/2013
- **Funzione di protezione dello scambiatore** con controllo Δt
- **Antibloccaggio temporizzato** per circolatore e valvola tre vie
- **Funzione antigelo** con protezione di serie fino a -5°C
- **Trasformazione metano/GPL/Aria propanata gratuita** in sede di verifica iniziale del prodotto ed attivazione della garanzia convenzionale, da richiedere al Centro Assistenza Autorizzato
- Opzioni estensioni garanzia: "Senza Pensieri" 5 anni / 5 anni extra / 10 anni



MODELLO			B 32 K 50	
Classe ERP		(Classe G - A++)	A	
		(Classe G - A)	A	
Portata termica	Min / Max Riscaldamento Max Sanitario	kW kW	6,7 / 29,5 32,0	
Potenza termica	80°C-60°C 50°C-30°C	Min / Max Riscaldamento	6,6 / 28,9	
		Max Sanitario	31,4	
Rendimento termico utile	80°C-60°C	Pmax % / Pmin %	98,0 / 97,8	
	50°C-30°C	Pmax % / Pmin %	106,1 / 107,5	
	Carico ridotto 30%	Pmax %	108,8	
Classe di emissioni Nox		classe	6	
Capacità bollitore		litri	50	
Produzione acqua calda sanitaria	Δt 30°C	l/10 min	195	
	Δt 30°C	l/h	945	
Pressione di esercizio riscaldamento	Max	bar	3	
Pressione di esercizio sanitario	Max	bar	9	
Peso a vuoto		kg	61	
CODICE		METANO	OTAS3AWA	
PREZZO	-			

BLUEHELIX B K 50





> LEGENDA

- 1 mandata impianto 3/4"
- 2 uscita acqua calda sanitaria 1/2"
- 3 ingresso gas 1/2"

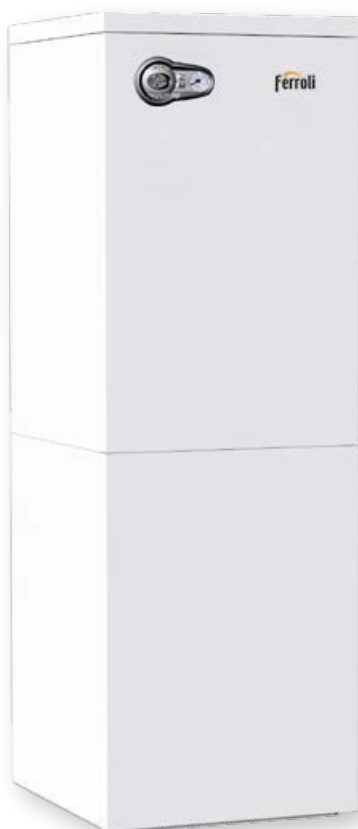
- 4 entrata acqua fredda sanitaria 1/2"
- 5 ritorno impianto 3/4"
- 6 ricircolo 1/2"

> ACCESSORI IDRAULICI E DI CONTROLLO - ACCESSORI FUMI DI PARTENZA

DESCRIZIONE	CODICE	€
 sonda esterna	013018X0	-
 Termoregolazioni - Trattamento acqua - Piastre - Defangatore al capitolo COMPLEMENTI DI IMPIANTO e TRATTAMENTO ACQUA		

DESCRIZIONE	CODICE	€
 curva coassiale 90°, girevole 360° con passo 45° Ø 100/60 mm per caldaie a condensazione	041001X0	-
 kit scarico tubi separati 80/80 completo di prese per analisi	041065X0	-

BLUEHELIX B S K 100 CALDAIA A BASAMENTO A CONDENSAZIONE, ACCUMULO SANITARIO INOX



> PUNTI DI FORZA:

- Raggiunge un'efficienza stagionale del riscaldamento d'ambiente tra le più alte della sua categoria: η_s 94%
- **A+ SYSTEM**: in abbinamento al comando remoto modulante e alla sonda esterna (opzionali) raggiunge la classe di efficienza superiore **A*** (scala da G ad A+++)
- **Scambiatore di calore** primario in acciaio inox
- **Produzione di acqua calda sanitaria** con accumulo in acciaio inox da 100 litri con attacco per ricircolo e flangia frontale per l'ispezione e la manutenzione
- **Bruciatore a premiscelazione totale** in acciaio inox con ampio range di modulazione
- **Circolatore modulante ad alta efficienza e basso consumo** (Erp Ready - classe A)
- **Comandi digitali con display** di interfaccia utente, multifunzionale per una facile e corretta impostazione dei parametri
- **Abbinabile al cronocomando** remoto modulante
- **Attacchi idraulici e gas di facile accesso** per favorire le sostituzioni dei vecchi generatori
- **Scarico fumi con tubi sdoppiati o coassiali**

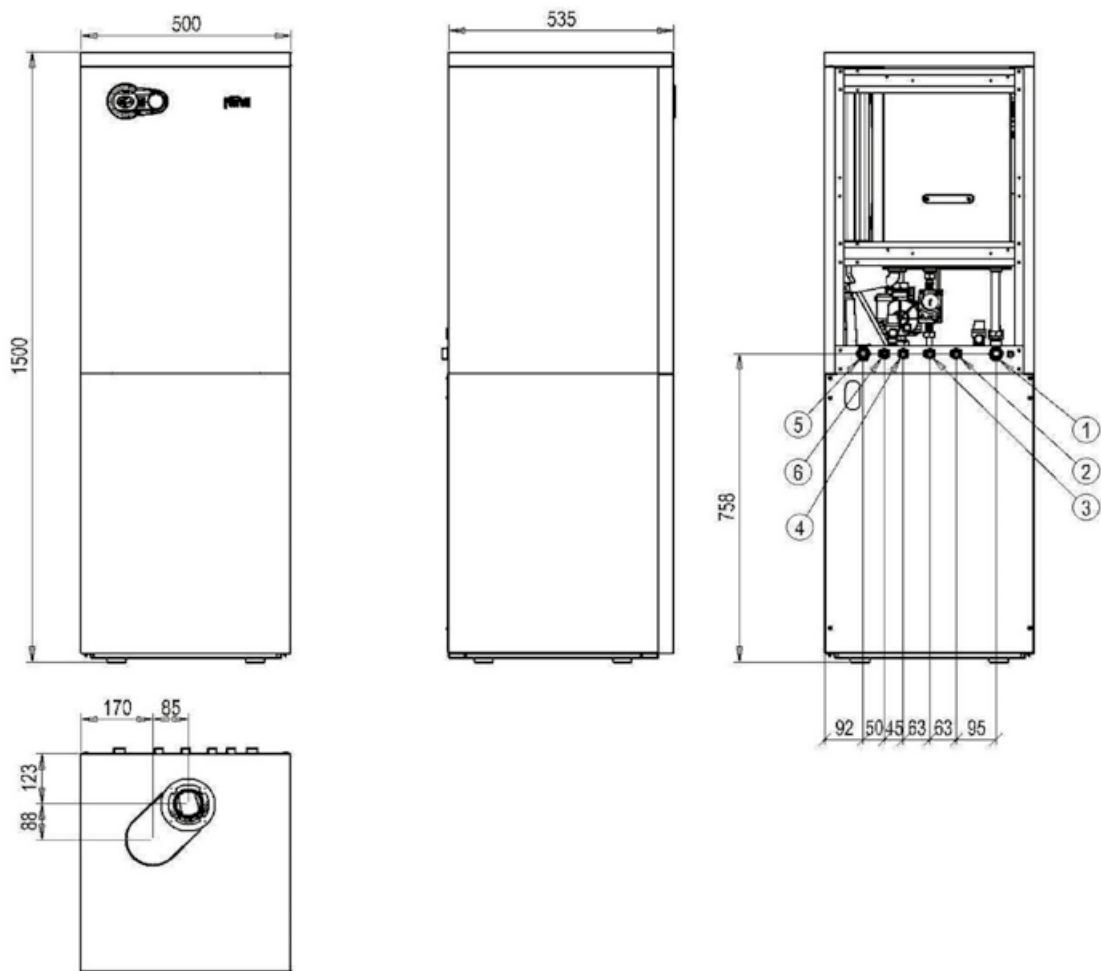
> VANTAGGI DI BLUEHELIX B S K 100:

- **Funzionamento a temperatura scorrevole** in abbinamento alla sonda esterna opzionale
- **Comfort certificato** a 3 stelle in produzione sanitaria secondo EN 13203, emendato da Reg. 812/2013
- **Funzione di protezione dello scambiatore** con controllo Δt
- **Antibloccaggio temporizzato** per circolatore e valvola tre vie
- Funzione antigelo con protezione di serie fino a -5°C
- **Trasformazione metano/GPL/Aria propanata gratuita** in sede di verifica iniziale del prodotto ed attivazione della garanzia convenzionale, da richiedere al Centro Assistenza Autorizzato
- Opzioni estensioni garanzia: "Senza Pensieri" 5 anni / 5 anni extra / 10 anni



MODELLO			B S 32 K 100
Classe ERP		(Classe G - A+++)	A
		(Classe G - A)	A
Portata termica nominale	Min / Max riscaldamento	kW	6,7 / 29,5
	Min / Max sanitario	kW	6,7 / 32,0
Potenza termica risc. 80°C-60°C	Min / Max riscaldamento	kW	6,6 / 28,9
	Max sanitario	kW	31,4
	50°C-30°C	Min / Max riscaldamento	kW
Rendimento termico utile	80°C-60°C	Pmax % / Pmin %	98,1 / 97,8
	50°C-30°C	Pmax % / Pmin %	106,1 / 107,5
	Carico ridotto 30%	Pmax %	109,8
Capacità bollitore		litri	100
Produzione acqua calda sanitaria	Δt 30°C	l/h	1000
	Δt 30°C	l/10min	270
Pressione di esercizio riscaldamento	Max riscaldamento / sanitario	bar	6 / 9
Pressione di esercizio sanitario	Min riscaldamento / sanitario	bar	0,8 / 0,3
Peso a vuoto		kg	110
CODICE	METANO		0TAV3PWA
PREZZO			-

BLUEHELIX B S K 100



> LEGENDA

- 1 Mandata Impianto 3/4"
- 2 Uscita Sanitario 1/2"
- 3 Ingresso Gas 1/2"
- 4 Ingresso Sanitario 1/2"
- 5 Ritorno Impianto 3/4"
- 6 Ricircolo 1/2"

> ACCESSORI IDRAULICI E DI CONTROLLO - ACCESSORI FUMI DI PARTENZA

DESCRIZIONE	CODICE	€
 sonda esterna	013018X0	-
 attacco per tubo coassiale verticale Ø 100/60 mm per caldaie a condensazione	041002X0	-
 Termoregolazioni - Trattamento acqua - Piastre - Defangatore al capitolo COMPLEMENTI DI IMPIANTO e TRATTAMENTO ACQUA		

DESCRIZIONE	CODICE	€
 attacco per tubo coassiale verticale Ø 80/125 mm per caldaie a condensazione	041006X0	-
 curva coassiale 90°, girevole 360° con passo 45° Ø 100/60 mm per caldaie a condensazione	041001X0	-
 kit scarico tubi separati 80/80 per caldaie a condensazione completo di prese per analisi	041039X0	-

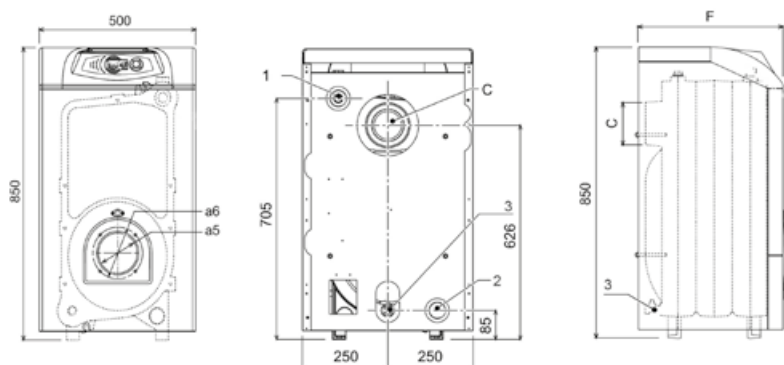
ATLAS D CALDAIE A BASAMENTO IN GHISA, PER GASOLIO

ERP



> PUNTI DI FORZA:

- **Apparecchio di riscaldamento** predisposto per funzionare con bruciatori ad aria soffiata aventi assorbimento elettrico ≤ 180 W per modelli 25-37 e ≤ 200 W per modelli 50-63-75 oppure per la sostituzione con apparecchi identici secondo norme vigenti
- **Corpo in ghisa**, ad elementi preassemblati con biconi e tiranti in acciaio, del tipo a **tre giri di fumo** con camera di combustione completamente bagnata
- **L'elettronica di serie** può gestire il circolatore impianto di riscaldamento, il cronocomando remoto o termostato ambiente, la sonda esterna per il funzionamento in temperatura scorrevole, il circolatore (valvola a 3 vie) e sonda bollitore per produzione ACS con accumulo esterno
- **Comandi a tasti** ed interfaccia **display LCD**



> LEGENDA

- 1 Mandata impianto 1" 1/2"
 - 2 Ritorno impianto 1" 1/2"
 - 3 Rubinetto di scarico impianto di riscaldamento
- a5 Foro bruciatore
a6 Attacco bruciatore
C Uscita fumi

MODELLO	C ø mm	F mm	a5 ø mm	a6 ø mm
ATLAS D 25	120 ÷ 130	400	115	150
ATLAS D 37	120 ÷ 130	500	115	150
ATLAS D 50	120 ÷ 130	600	115	150
ATLAS D 63	120 ÷ 130	700	115	150
ATLAS D 75	120 ÷ 130	800	115	150



MODELLO		25	37	50	63	75
Classe ERP *	(Classe G - A+)	B	B	B	B	-
Portata Termica	kW	28,3	41,9	56,6	71,3	84,6
Potenza termica max	kW	25,0	37,0	50,0	63,0	75,0
Rendimento a Pmax (80/60°C)	%	88,2	88,3	88,4	88,4	88,7
Rendimento 30% Pmax	%	92,2	91,7	91,4	91,0	90,5
Perdita di carico lato fumi	mbar	0,1	0,4	0,4	0,5	0,6
Pressione di esercizio min/max	bar	0,8 / 6	0,8 / 6	0,8 / 6	0,8 / 6	0,8 / 6
Elementi	N°	3	4	5	6	7
Peso a voto	Kg	127	166	205	244	283
CODICE		01HJ3PWA	01HJ4PWA	01HJ5PWA	01HJ6PWA	01HJ7PWA
		-	-	-	-	-

* La classe ERP è certificata se le caldaie vengono abbinata a bruciatori di gasolio con assorbimento elettrici ≤ 180 W per i modelli ATLAS D 25 - 37 e ≤ 200 W per i modelli ATLAS D 50 - 63 - 75

> ACCESSORI

CODICE	DESCRIZIONE	EURO
1KWMA11W	SENSORE BOLLITORE AGGIUNTIVO 2 METRI	-
043005X0	SENSORE BOLLITORE AGGIUNTIVO 5 METRI	-
013017X0	KIT PER LA GESTIONE CON TERMOSTATO (non fornito) DI UN BOLLITORE SANITARIO (per caldaie solo riscaldamento)	-
013018X0	SONDA ESTERNA	-

NOTA:
PER TERMOREGOLAZIONI /
PIASTRE / TRATTAMENTO ACQUA
/ DEFANGATORE VEDI CAPITOLO
COMPLEMENTI D'IMPIANTO E
TRATTAMENTO ACQUA

ATLAS D ECO COND UNIT GRUPPO TERMICO A BASAMENTO A CONDENSAZIONE CON BRUCIATORE A GASOLIO LOW NOx

ERP

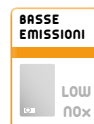
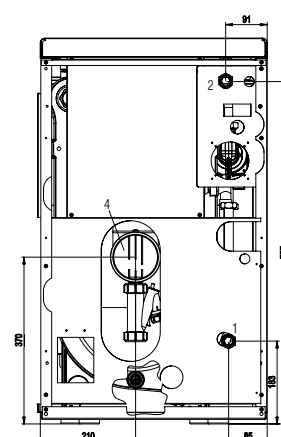
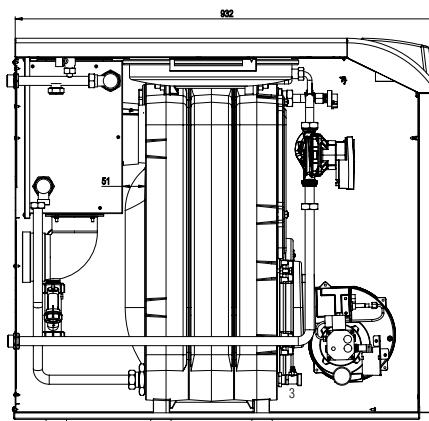
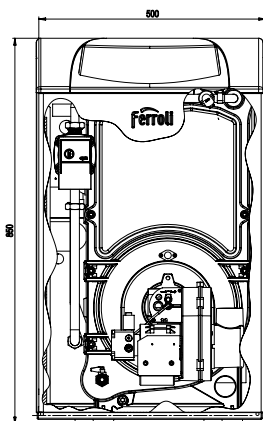


> PUNTI DI FORZA:

- **Corpo caldaia** in ghisa G20 ed elementi preassemblati con biconi e tiranti in acciaio
- **Post condensatore fumi** in acciaio inox AISI 2205 ad elevata efficienza
- **Camera di combustione** completamente bagnata
- **Completo di bruciatore a gasolio** monostadio a basse emissioni inquinanti
- **Pannello comandi** con ampio display di interfaccia e tasti di impostazione dei parametri semplici ed intuitivi
- **Completo** di circolatore riscaldamento, vaso di espansione, valvola di sicurezza a 3 bar e pressostato acqua
- **Mantellatura** in acciaio verniciato per anafresi a polveri epossidiche e cottura in forno a 180°C
- **Fornito** in un unico collo contenuto in imballo in legno completo di filtro e flessibili di collegamento linea gasolio

> VANTAGGI DI ATLAS D ECO COND UNIT:

- **Funzionamento in temperatura scorrevole** con sonda esterna (opzionale)
- Accumulo acqua calda sanitaria esterno gestito dall'elettronica di controllo
- **Abbinabile** al cronocomando remoto
- **Sistema antigelo** con soglia di intervento a 6°C
- **Accesso facilitato** al condensatore inox per pulizia ed ispezione



MODELLO		34
Classe ERP	(Classe G - A+)	A
Portata termica max	kW	33,0
Potenza termica max riscaldamento (80-60°C)	kW	32,0
Potenza termica max riscaldamento (50-30°C)	kW	33,8
Rendimento Pmax (80-60°C)	%	97,0
Rendimento Pmax (50-30°C)	%	102,6
Rendimento 30% Pn	%	103,5
Pressione max di esercizio riscaldamento	bar	3
Numero di elementi	nr.	3
Peso a vuoto	Kg	180
CODICE	OJHW3YWA	
PREZZO	-	

> LEGENDA

- 1 mandata impianto Ø 3/4"
- 2 ritorno impianto Ø 3/4"
- 3 scarico corpo caldaia Ø 1/2"
- 4 uscita fumi Ø 100 mm

> ACCESSORI

CODICE	DESCRIZIONE	EURO
1KWMA11W	SENSORE BOLLITORE AGGIUNTIVO 2 METRI	-
043005X0	SENSORE BOLLITORE AGGIUNTIVO 5 METRI	-
013017X0	KIT PER GESTIONE CON TERMOSTATO (non fornito) DI UN BOLLITORE SANITARIO	-
013018X0	SONDA ESTERNA	-

NOTA1: PER TERMOREGOLAZIONI / PIASTRE / TRATTAMENTO ACQUA / DEFANGATORE VEDI CAPITOLO COMPLEMENTI D'IMPIANTO E TRATTAMENTO ACQUA

NOTA2: Per i neutralizzatori vedi capitolo NEUTRALIZZATORI DI CONDENZA

ATLAS D ECO COND SI UNIT

GRUPPO TERMICO A BASAMENTO A CONDENSAZIONE CON
BRUCIATORE A GASOLIO LOW NO_x PER RISCALDAMENTO E ACS

ERP

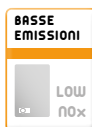
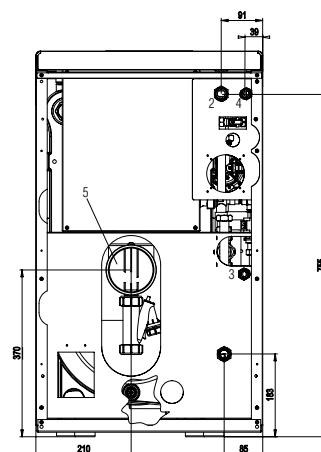
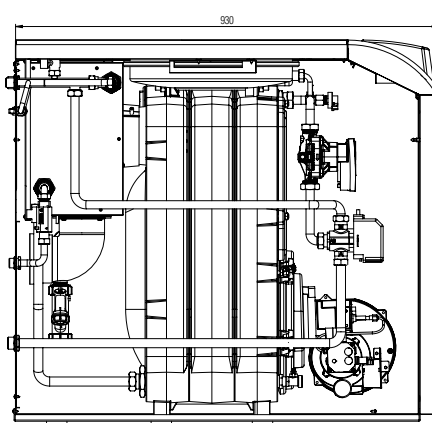
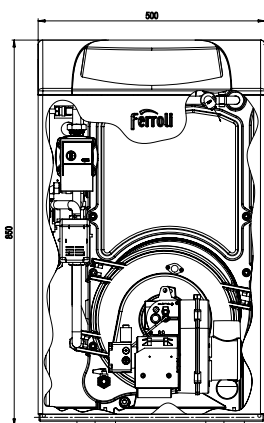


> PUNTI DI FORZA:

- **Corpo caldaia** in ghisa G20 ed elementi preassemblati con biconi e tiranti in acciaio
- **Post condensatore fumi** in acciaio inox AISI 2205 ad elevata efficienza con produzione sanitaria istantanea integrata
- **Circuito sanitario** integrato nel post condensatore completo di flussostato. Tale sistema favorisce la condensazione anche nella fase di produzione sanitaria, garantendo al generatore un elevato grado di efficienza
- **Camera di combustione** completamente bagnata
- **Completo di bruciatore a gasolio** monostadio a basse emissioni inquinanti
- Pannello comandi con ampio display di interfaccia e tasti di impostazione dei parametri semplici ed intuitivi
- **Circuito riscaldamento** completo di circolatore, vaso di espansione, valvola di sicurezza a 3 bar e pressostato acqua
- **Mantellatura** in acciaio verniciato per anafresi a polveri epossidiche e cottura in forno a 180°C
- **Fornito** in un unico collo contenuto in imballo in legno completo di filtro e flessibili di collegamento linea gasolio

> VANTAGGI DI ATLAS D ECO COND SI UNIT:

- **Funzionamento in temperatura scorrevole** con sonda esterna (opzionale)
- **Abbinabile** al cronocomando remoto
- **Sistema antigelo** con soglia di intervento a 6°C
- **Accesso facilitato** al condensatore inox per pulizia ed ispezione



MODELLO	34		
Classe ERP		(Classe G - A ⁺)	A
		(Classe G - A)	A
Portata termica nominale (P.C.I.) max / min riscaldamento	kW	33,0 / 16,3	
Potenza termica max / min riscaldamento 80°C-60°C	kW	32,0 / 16,0	
Potenza termica max / min riscaldamento 50°C-30°C	kW	33,8 / 17,0	
Rendimento Pmax (80-60°C)	%	97,0	
Rendimento Pmax (50-30°C)	%	102,6	
Rendimento 30% Pn	%	-	
Produzione acqua calda sanitaria Δt 30°C	l/min	15,8	
Pressione di esercizio min / max riscaldamento	bar	0,8 / 3	
Peso a vuoto	kg	180	
CODICE	OLHW3YWA		
PREZZO	-		

> LEGENDA

- 1 Mandata impianto Ø 3/4
- 2 Ritorno impianto Ø 3/4
- 3 Entrata acqua sanitaria Ø 1/2
- 4 Mandata acqua sanitaria Ø 1/2
- 5 Uscita fumi Ø 100 mm

> ACCESSORI

CODICE	DESCRIZIONE	EURO
013018X0	SONDA ESTERNA	-

NOTA1: PER TERMOREGOLAZIONI / PIASTRE / TRATTAMENTO ACQUA / DEFANGATORE VEDI CAPITOLO COMPLEMENTI D'IMPIANTO E TRATTAMENTO ACQUA

NOTA2: Per i neutralizzatori vedi capitolo NEUTRALIZZATORI DI CONDENSA

NOTA3: I condotti fumi devono essere realizzati in acciaio inox a cura dell'installatore

ATLAS D ECO COND K UNIT

GRUPPO TERMICO A BASAMENTO A CONDENSAZIONE CON BRUCIATORE A GASOLIO LOW NOx PER RISCALDAMENTO E ACS

ERP

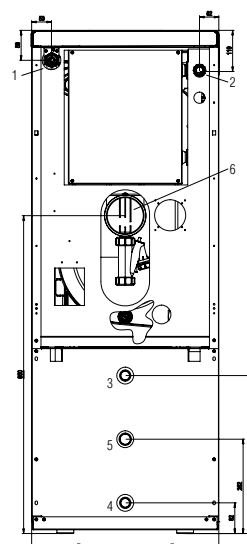
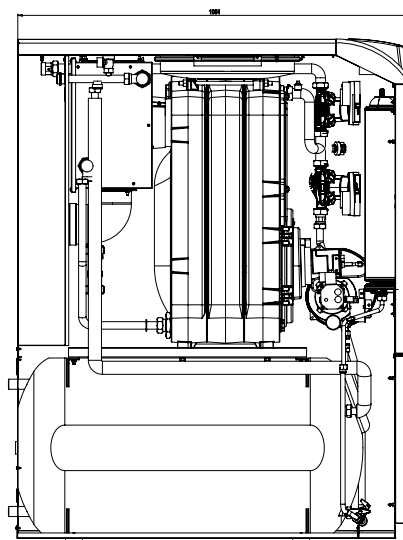
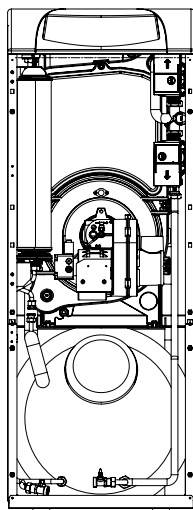


> PUNTI DI FORZA:

- **Corpo caldaia** in ghisa G20 ed elementi preassemblati con biconi e tiranti in acciaio
- **Bollitore** ad accumulo in acciaio vetroporcellanato da 130 litri completo di anodo di protezione
- **Post condensatore fumi** in acciaio inox AISI 2205 ad elevata efficienza
- **Camera di combustione** completamente bagnata
- **Completo di bruciatore a gasolio** monostadio a basse emissioni inquinanti
- **Pannello comandi** con ampio display di interfaccia e tasti di impostazione dei parametri semplici ed intuitivi
- **Completo** di circolatori riscaldamento e sanitario, vasi di espansione riscaldamento (10 lt) e sanitario (3 lt), valvola di sicurezza a 3 bar e pressostato acqua
- **Mantellatura** in acciaio verniciato per anaforesi a polveri epossidiche e cottura in forno a 180°C
- **Fornito** in un unico collo contenuto in imballo in legno completo di filtro e flessibili di collegamento linea gasolio

> VANTAGGI DI ATLAS D ECO COND K UNIT:

- **Funzionamento in temperatura scorrevole** con sonda esterna (opzionale)
- **Abbinabile** al cronocomando remoto
- **Sistema antigelo** con soglia di intervento a 6°C
- **Accesso facilitato** al condensatore inox per pulizia ed ispezione



MODELLO			34
Classe ERP		(Classe G - A ⁺⁺)	A
		(Classe G - A)	B
Portata termica max	kW		33,0
Potenza termica max riscaldamento (80-60°C)	kW		32,0
Potenza termica max riscaldamento (50-30°C)	kW		33,8
Rendimento Pmax (80-60°C)	%		97,0
Rendimento Pmax (50-30°C)	%		102,6
Rendimento 30% Pn	%		103,5
Volume accumulo sanitario	l		130
Portata sanitaria Δt 30°C	l/h		850
Portata sanitaria Δt 30°C	l/10 min		250
Pressione max di esercizio riscaldamento	bar		3
Numero di elementi	nr.		3
Peso a vuoto	Kg		250
CODICE			OLHX3YWA
PREZZO			-

> LEGENDA

- 1 mandata impianto Ø 3/4"
- 2 ritorno impianto Ø 3/4"
- 3 mandata bollitore Ø 1/2"
- 4 ritorno bollitore Ø 1/2"
- 5 ricircolo
- 6 uscita fumi Ø 100 mm

> ACCESSORI

CODICE	DESCRIZIONE	EURO
013018X0	SONDA ESTERNA	-

NOTA1: PER TERMOREGOLAZIONI / PIASTRE / TRATTAMENTO ACQUA / DEFANGATORE VEDI CAPITOLO COMPLEMENTI D'IMPIANTO E TRATTAMENTO ACQUA

NOTA2: Per i neutralizzatori vedi capitolo NEUTRALIZZATORI DI CONDENSA

NOTA3: I condotti fumi devono essere realizzati in acciaio inox a cura dell'installatore

ATLAS D ECO UNIT

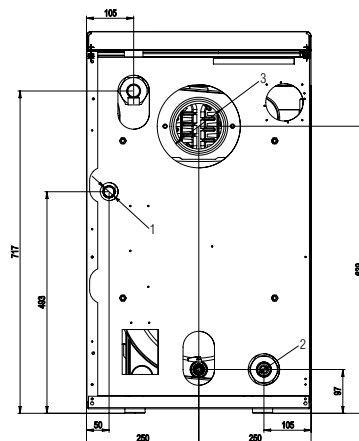
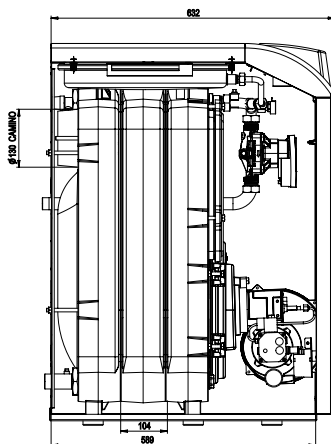
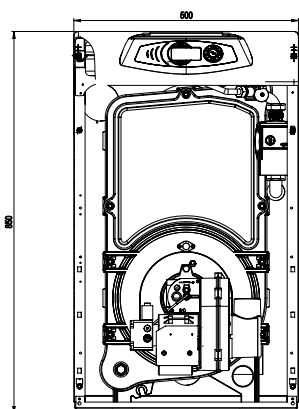
GRUPPO TERMICO CON BRUCIATORE A GASOLIO LOW NOx PER RISCALDAMENTO

ERP



> PUNTI DI FORZA:

- **Caldaia** a basamento per riscaldamento, completa di bruciatore di gasolio a basse emissioni inquinanti
- **Corpo in ghisa**, ad elementi preassemblati, del tipo a **tre giri di fumo** con camera di combustione completamente bagnata
- **L'elettronica di serie** può gestire oltre al circolatore riscaldamento in caldaia: circolatore (o valvola a 3 vie) e la sonda bollitore per la produzione di ACS con un accumulo esterno il cronocomando remoto o termostato ambiente la sonda esterna per il funzionamento in temperatura scorrevole
- **Comandi a tasti** ed interfaccia tramite un ampio **display LCD**
- **Dotazione di serie completa** di circolatore e vaso espansione per l'impianto di riscaldamento
- **Bruciatore di gasolio premontato** e fornito con filtro e flessibili per collegamento linea gasolio
- **Fornita in un unico collo** con imballo in legno



MODELLO		30
Classe ERP	(Classe G - A ⁺)	B
Portata termica max	kW	26,6
Potenza termica max riscaldamento	kW	25,0
Rendimento Pmax (80-60°C)	%	94,0
Rendimento 30% Pn	%	98,3
Pressione max di esercizio riscaldamento	bar	3
Numero di elementi	nr.	3
Peso a vuoto	Kg	157
CODICE	OJHL3YWA	
PREZZO	-	

> LEGENDA

- 1 mandata impianto 3/4"
- 2 ritorno impianto 1"
- 3 uscita fumi Ø 130 mm

> ACCESSORI

CODICE	DESCRIZIONE	EURO
1KWMA11W	SENSORE BOLLITORE AGGIUNTIVO 2 METRI	-
043005X0	SENSORE BOLLITORE AGGIUNTIVO 5 METRI	-
013017X0	KIT PER LA GESTIONE CON TERMOSTATO (non fornito) DI UN BOLLITORE SANITARIO (per caldaie solo riscaldamento)	-
013018X0	SONDA ESTERNA	-

NOTA: PER TERMOREGOLAZIONI / PIASTRE / TRATTAMENTO ACQUA / DEFANGATORE VEDI CAPITOLO COMPONENTI D'IMPIANTO E TRATTAMENTO ACQUA

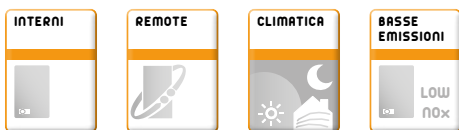
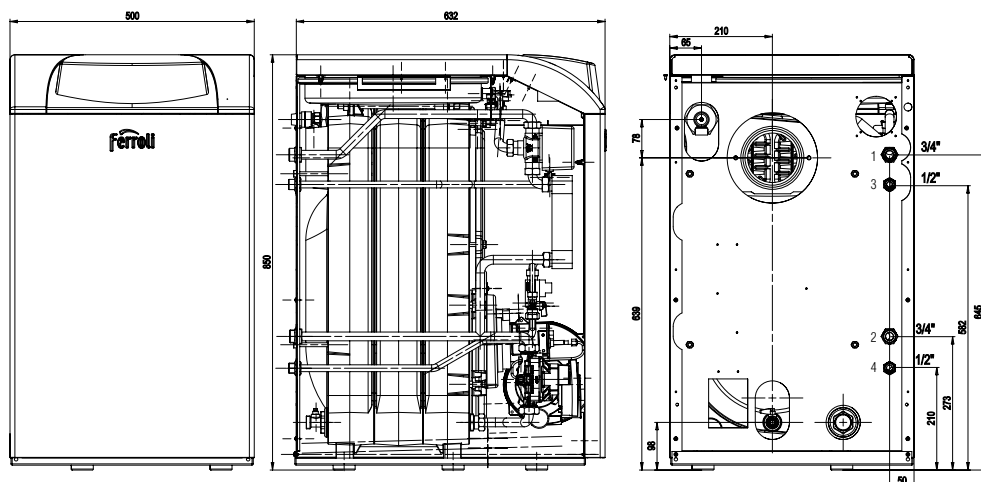
ATLAS D ECO SI UNIT GRUPPO TERMICO CON BRUCIATORE A GASOLIO LOW NOx PER RISCALDAMENTO E PRODUZIONE ISTANTANEA DI ACQUA CALDA SANITARIA

ERP



> PUNTI DI FORZA:

- Caldaia a basamento per riscaldamento e produzione di acqua calda sanitaria istantanea completa di bruciatore di gasolio a basse emissioni inquinanti
- **Corpo in ghisa**, ad elementi preassemblati, del tipo a **tre giri di fumo** con camera di combustione completamente bagnata
- **Dotazioni di serie:**
 - Circolatore vaso di espansione per circuito di riscaldamento
 - Valvola tre vie motorizzata e scambiatore in piastre d'acciaio per la produzione di ACS istantanea
- **L'elettronica di serie** può gestire:
 - Cronocomando remoto o termostato ambiente
 - Sonda esterna per il funzionamento in temperatura scorrevole
- Comandi a tasti** ed interfaccia tramite un ampio **display LCD**
- Bruciatore di gasolio premontato** e fornito con filtro e flessibili per collegamento linea gasolio
- Fornita in un **unico collo** con imballo in legno



MODELLO		30	
Classe ERP		(Classe G - A ⁺⁺)	B
		(Classe G - A)	B
Portata termica max	kW	26,6	
Potenza termica max riscaldamento	kW	25,0	
Rendimento Pmax (80-60°C)	%	94,0	
Rendimento 30% Pn	%	98,3	
Pressione max di esercizio riscaldamento	bar	3	
Portata sanitaria Δt30°C	l/min	14,3	
Numero di elementi	nr.	3	
Peso a vuoto	Kg	160	
CODICE	0LHC3YWA		
PREZZO	-		

> LEGENDA

- 1 mandata impianto Ø 3/4"
- 2 ritorno impianto Ø 3/4"
- 3 uscita acqua calda sanitaria Ø 1/2"
- 4 entrata acqua fredda sanitaria Ø 1/2"

> ACCESSORI

CODICE	DESCRIZIONE	EURO
013018X0	SONDA ESTERNA	-

NOTA: PER TERMOREGOLAZIONI / PIASTRE / TRATTAMENTO ACQUA / DEFANGATORE VEDI CAPITOLO COMPLEMENTI D'IMPIANTO E TRATTAMENTO ACQUA

ATLAS D ECO K UNIT

GRUPPO TERMICO CON BRUCIATORE A GASOLIO LOW NOx PER RISCALDAMENTO E PRODUZIONE DI ACQUA CALDA SANITARIA

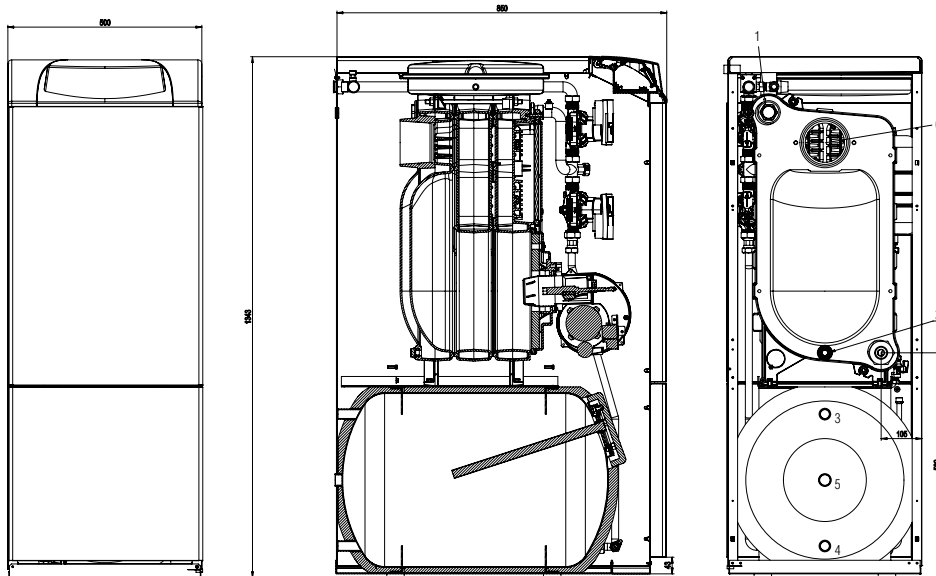
ERP



> PUNTI DI FORZA:

- **Caldia** a basamento per riscaldamento e produzione di acqua calda sanitaria con accumulo completa di bruciatore di gasolio basse emissioni inquinanti
- **Corpo in ghisa**, ad elementi preassemblati, del tipo a **tre giri di fumo** con camera di combustione completamente bagnata
- Bollitore ad accumulo in acciaio vetroporcellanato da 100 litri completo di anodo al magnesio di protezione
- **Dotazioni di serie:** circolatore vaso di espansione per circuito di riscaldamento, circolatore per il circuito sanitario
- Vaso di espansione sanitario e gruppo di carico impianto forniti in kit opzionale
- **L'elettronica di serie** può gestire il cronocomando remoto o termostato ambiente e la sonda esterna per il funzionamento in temperatura scorrevole
- Attacco circuito di **ricircolo**
- **Rubinetti di scarico** impianto di riscaldamento e bollitore
- **Comandi a tasti** ed interfaccia tramite un ampio **display LCD**
- **Bruciatore di gasolio premontato** e fornito con filtro e flessibili per collegamento linea gasolio
- **Fornita in un unico collo** con imballo in legno

* GENERATORE FORNITO DI SERIE SENZA GRUPPO DI CARICO E VASO DI ESPANSIONE SANITARIO (disponibili con kit opzionale)



MODELLO			30
Classe ERP		(Classe G - A+)	B
		(Classe G - A)	B
Portata termica max		kW	26,6
Potenza termica max riscaldamento		kW	25,0
Rendimento Pmax (80-60°C)		%	94,0
Rendimento 30% Pn		%	98,3
Pressione max esercizio riscaldamento		bar	3
Volume accumulo sanitario		l	100
Portata sanitaria	Δt 30°C	l/h	930
	Δt 30°C	l/10 min	220
Numero di elementi		nr.	3
Peso a vuoto		Kg	226
CODICE	OLHU3YWA		
PREZZO	-		

> LEGENDA

- 1 mandata impianto 3/4"
- 2 ritorno impianto 1"
- 3 mandata bollitore 3/4"
- 4 ritorno bollitore 3/4"
- 5 ricircolo sanitario 3/4"
- 6 uscita fumi 120/130 mm

> ACCESSORI

CODICE	DESCRIZIONE	EURO
013018X0	SONDA ESTERNA	-
032009X0	KIT VASO SANITARIO E CARICO IMPIANTO	-

NOTA: PER TERMOREGOLAZIONI / PIASTRE / TRATTAMENTO ACQUA / DEFANGATORE VEDI CAPITOLO COMPLEMENTI D'IMPIANTO E TRATTAMENTO ACQUA

SILENT D ECO COND UNIT

GRUPPO TERMICO A CONDENSAZIONE SOLO RISCALDAMENTO CON BRUCIATORE A GASOLIO LOW NOx E CORPO CALDAIA IN ACCIAIO

ERP



>PUNTI DI FORZA:

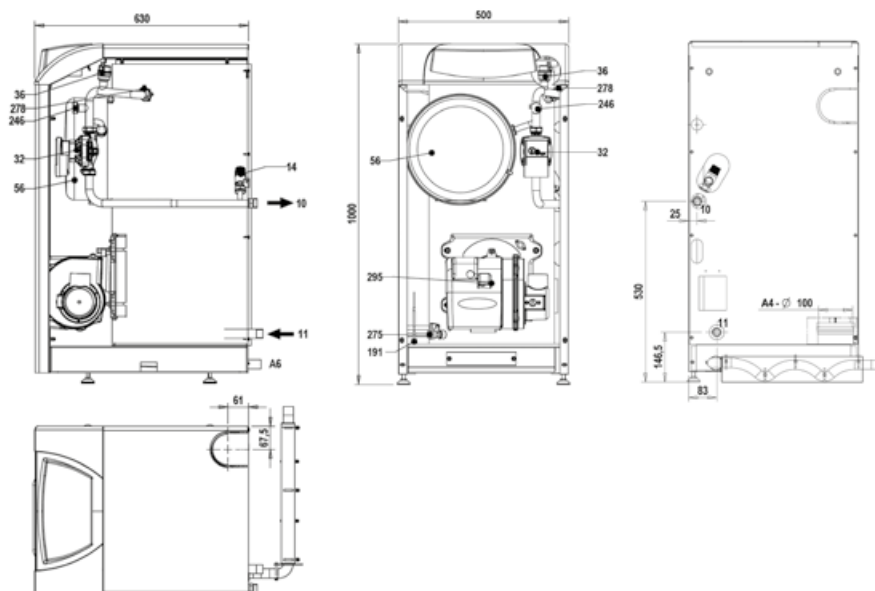
- Scambiatore principale a tubi fumo verticali in acciaio a due passaggi. Primo passaggio fumi in acciaio carbonico. Secondo passaggio fumi (condensatore) e camera di raccolta condensa in acciaio AISI 2205
- Camera di combustione completamente bagnata
- Completo di bruciatore a gasolio monostadio a basse emissioni inquinanti
- Pannello comandi con ampio display di interfaccia e tasti di impostazione dei parametri semplici ed intuitivi
- Completo di circolatore riscaldamento, vaso di espansione, valvola di sicurezza a 3 bar e pressostato acqua
- Fornito in un unico collo, contenuto in imballo in legno, completo di filtro e flessibili di collegamento linea gasolio

>VANTAGGI DI SILENT D ECO COND UNIT:

- Funzionamento in temperatura scorrevole con sonda esterna (opzionale)
- L'elettronica del generatore può gestire un accumulo acqua calda sanitaria esterno (opzionale)
- Abbinabile al cronocomando remoto
- Sistema antigelo con soglia di intervento a 6°C

> LEGENDA

- A4 Uscita fumi Ø 100
- A6 Scarico di condensa
- 10 Mandata riscaldamento Ø 3/4"
- 11 Ritorno riscaldamento Ø 3/4"
- 14 Valvola di sicurezza Ø 1/2"
- 32 Pompa riscaldamento
- 36 Sfiato aria automatico
- 56 Vaso di espansione
- 191 Sensore di temperatura fumi
- 246 Trasduttore di pressione
- 275 Valvola di scarico del circuito di riscaldamento
- 278 Doppio sensore (sicurezza + riscaldamento)
- 295 Bruciatore



MODELLO		30
Classe ERP	(Classe G - A ⁺)	A
Portata termica max	kW	29,3
Potenza termica max riscaldamento (80-60°C)	kW	28,5
Potenza termica max riscaldamento (50-30°C)	kW	30,0
Rendimento Pmax (80-60°C)	%	97,0
Rendimento Pmax (50-30°C)	%	102,3
Rendimento 30% Pn	%	103,7
Pressione max di esercizio riscaldamento	bar	3
Peso a vuoto	Kg	115
CODICE	0QH22YKA	
PREZZO	-	

> ACCESSORI

CODICE	DESCRIZIONE	EURO
1KWMA11W	SENSORE BOLLITORE AGGIUNTIVO 2 METRI	-
043005X0	SENSORE BOLLITORE AGGIUNTIVO 5 METRI	-
013017X0	KIT PER GESTIONE CON TERMOSTATO (non fornito) DI UN BOLLITORE SANITARIO	-
013018X0	SONDA ESTERNA	-

NOTA1: PER TERMOREGOLAZIONI / PIASTRE / TRATTAMENTO ACQUA / DEFANGATORE VEDI CAPITOLO COMPLEMENTI D'IMPIANTO E TRATTAMENTO ACQUA

NOTA2: Per i neutralizzatori vedi capitolo NEUTRALIZZATORI DI CONDENSA

SILENT D ECO COND SI UNIT

GRUPPO TERMICO A CONDENSAZIONE PER RISCALDAMENTO E ACS CON BRUCIATORE A GASOLIO LOW NOx E CORPO CALDAIA IN ACCIAIO



> PUNTI DI FORZA:

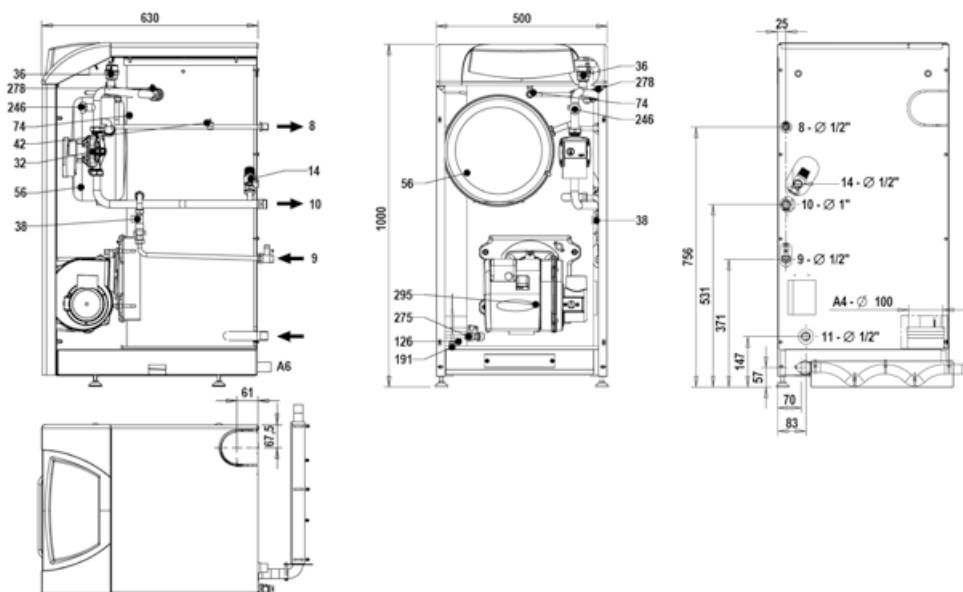
- Scambiatore principale a tubi fumo verticali in acciaio a due passaggi. Primo passaggio fumi in acciaio carbonico. Secondo passaggio fumi (condensatore) e camera di raccolta condensa in acciaio AISI 2205
- Produzione di acqua calda sanitaria a serpentino ad altissima efficienza
- Camera di combustione completamente bagnata
- Completo di bruciatore a gasolio monostadio a basse emissioni inquinanti
- Pannello comandi con ampio display di interfaccia e tasti di impostazione dei parametri semplici ed intuitivi
- Completo di circolatore riscaldamento, vaso di espansione, valvola di sicurezza a 3 bar e pressostato acqua
- Fornito in un unico collo, contenuto in imballo in legno, completo di filtro e flessibili di collegamento linea gasolio

> VANTAGGI DI SILENT D ECO COND SI UNIT:

- Funzionamento in temperatura scorrevole con sonda esterna (opzionale)
- Abbinabile al cronocomando remoto
- Sistema antigelo con soglia di intervento a 6°C

> LEGENDA

- A4 Uscita fumi Ø 100
- A6 Scarico di condensa
- 8 Uscita ACS Ø 1/2"
- 9 Entrata ACS Ø 1/2"
- 10 Mandata riscaldamento Ø 3/4"
- 11 Ritorno riscaldamento Ø 3/4"
- 14 Valvola di sicurezza Ø 1/2"
- 32 Pompa riscaldamento
- 36 Sfiato aria automatico
- 38 Flussostato
- 56 Vaso di espansione
- 74 Rubinetto carico impianto
- 191 Sensore di temperatura fumi
- 246 Trasduttore di pressione
- 275 Valvola di scarico del circuito di riscaldamento
- 278 Doppio sensore (sicurezza + riscaldamento)
- 295 Bruciatore



MODELLO			30
Classe ERP		(Classe G - A ⁺)	A
		(Classe G - A)	A
Portata termica nominale (P.C.I.)	Max riscaldamento	kW	29,3
Potenza termica risc. 80°C-60°C	Max riscaldamento	kW	28,5
	Max riscaldamento	kW	30
Rendimento termico utile	80°C-60°C	Pmax %	97,0
	50°C-30°C	Pmax %	102,3
	Carico ridotto 30%	Pmax %	103,7
Produzione acqua calda sanitaria	Δt 30°C	l/min	14,3
Pressione di esercizio	Min / Max riscaldamento	bar	0,8 / 0,3
Peso a vuoto		kg	115
CODICE			0QH2YKA
PREZZO			-

> ACCESSORI

CODICE	DESCRIZIONE	EURO
013018X0	SONDA ESTERNA	-

NOTA1: PER TERMOREGOLAZIONI / PIASTRE / TRATTAMENTO ACQUA / DEFANGATORE VEDI CAPITOLO COMPLEMENTI D'IMPIANTO E TRATTAMENTO ACQUA

NOTA2: Per i neutralizzatori vedi capitolo NEUTRALIZZATORI DI CONDENSA

NOTA3: I condotti fumi devono essere realizzati in acciaio inox a cura dell'installatore

SILENT D ECO UNIT

ERP



GRUPPO TERMICO CON BRUCIATORE A GASOLIO LOW NO_x E CORPO CALDAIA IN ACCIAIO. SOLO RISCALDAMENTO

> PUNTI DI FORZA:

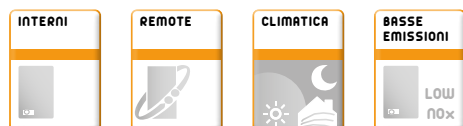
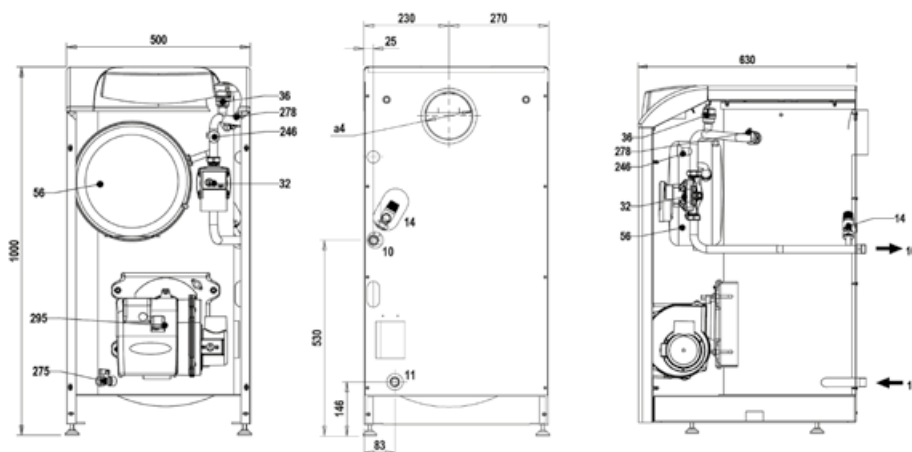
- Scambiatore principale a tubi fumo verticali in acciaio a due passaggi fumo
- Camera di combustione completamente bagnata
- Completo di bruciatore a gasolio monostadio a basse emissioni inquinanti
- Pannello comandi con ampio display di interfaccia e tasti di impostazione dei parametri semplici ed intuitivi
- Completo di circolatore riscaldamento, vaso di espansione, valvola di sicurezza a 3 bar e pressostato acqua
- Fornito in un unico collo contenuto in imballo in legno completo di filtro e flessibili di collegamento linea gasolio

> VANTAGGI DI SILENT D ECO UNIT:

- Funzionamento in temperatura scorrevole con sonda esterna (opzionale)
- L'elettronica del generatore può gestire un accumulo acqua calda sanitaria esterno (opzionale)
- Abbinabile al cronocomando remoto
- Sistema antigelo con soglia di intervento a 6°C

> LEGENDA

- A4 Uscita fumi Ø 130
- 10 Mandata riscaldamento Ø 3/4"
- 11 Ritorno riscaldamento Ø 3/4"
- 14 Valvola di sicurezza Ø 1/2"
- 32 Pompa riscaldamento
- 36 Sfiato aria automatico
- 56 Vaso di espansione
- 246 Trasduttore di pressione
- 275 Valvola di scarico del circuito di riscaldamento
- 278 Doppio sensore (sicurezza + riscaldamento)
- 295 Bruciatore
- 338 Recuperatore fumi



MODELLO		30
Classe ERP	(Classe G - A+)	B
Portata termica max	kW	26,6
Potenza termica max riscaldamento	kW	25,0
Rendimento Pmax (80-60°C)	%	94,0
Rendimento 30% Pn	%	98,3
Pressione max di esercizio riscaldamento	bar	3
Peso a vuoto	Kg	115
CODICE	0QHL2YKA	
PREZZO	-	

> ACCESSORI

CODICE	DESCRIZIONE	EURO
1KWMA11W	SENSORE BOLLITORE AGGIUNTIVO 2 METRI	-
043005X0	SENSORE BOLLITORE AGGIUNTIVO 5 METRI	-
013017X0	KIT PER LA GESTIONE CON TERMOSTATO (non fornito) DI UN BOLLITORE SANITARIO (per caldaie solo riscaldamento)	-
013018X0	SONDA ESTERNA	-

NOTA: PER TERMOREGOLAZIONI / PIASTRE / TRATTAMENTO ACQUA / DEFANGATORE VEDI CAPITOLO COMPLEMENTI D'IMPIANTO E TRATTAMENTO ACQUA

SILENT D ECO SI UNIT

GRUPPO TERMICO CON BRUCIATORE A GASOLIO LOW NO_x E CORPO CALDAIA IN ACCIAIO PER RISCALDAMENTO E PRODUZIONE ACS

ERP



> PUNTI DI FORZA:

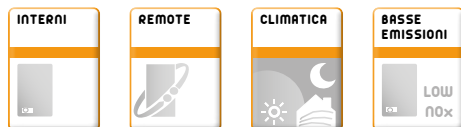
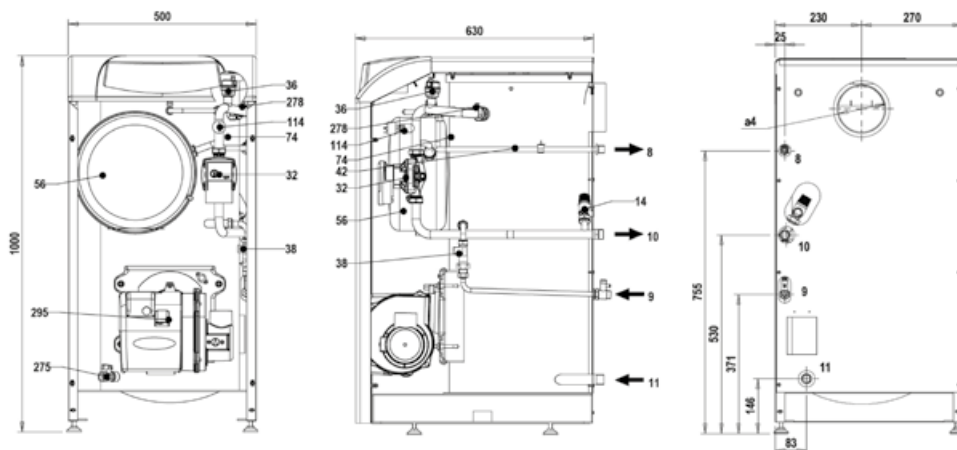
- Scambiatore principale a tubi fumo verticali. Produzione di acqua calda sanitaria a serpentino ad altissima efficienza
- Camera di combustione completamente bagnata
- Completo di bruciatore a gasolio monostadio a basse emissioni inquinanti
- Pannello comandi con ampio display di interfaccia e tasti di impostazione dei parametri semplici ed intuitivi
- Completo di circolatore riscaldamento, vaso di espansione, valvola di sicurezza a 3 bar e pressostato acqua
- Fornito in un unico collo contenuto in imballo in legno completo di filtro e flessibili di collegamento linea gasolio

> VANTAGGI DI SILENT D ECO SI UNIT:

- Funzionamento in temperatura scorrevole con sonda esterna (opzionale)
- Abbinabile al cronocomando remoto
- Sistema antigelo con soglia di intervento a 6°C

> LEGENDA

- A4 Uscita fumi Ø 130
- 8 Uscita ACS Ø 1/2"
- 9 Entrata ACS Ø 1/2"
- 10 Mandata riscaldamento Ø 3/4"
- 11 Ritorno riscaldamento Ø 3/4"
- 14 Valvola di sicurezza Ø 1/2"
- 32 Pompa riscaldamento
- 36 Sfiato aria automatico
- 38 Flussostato
- 42 Sensore di temperatura ACS
- 56 Vaso di espansione
- 74 Rubinetto carico impianto
- 246 Trasduttore di pressione
- 275 Valvola di scarico del circuito di riscaldamento
- 278 Doppio sensore (sicurezza + riscaldamento)
- 295 Bruciatore
- 338 Recuperatore fumi



MODELLO		30	
Classe ERP		(Classe G - A ⁺⁺)	B
		(Classe G - A)	B
Portata termica max	kW	26,6	
Potenza termica max riscaldamento	kW	25,0	
Rendimento Pmax (80-60°C)	%	94,0	
Rendimento 30% Pn	%	98,1	
Pressione max di esercizio riscaldamento	bar	3	
Portata sanitaria Δt30°C	l/min	14,3	
Peso a vuoto	Kg	115	
CODICE	0QHC2YKA		
PREZZO	-		

> ACCESSORI

CODICE	DESCRIZIONE	EURO
013018X0	SONDA ESTERNA	-

NOTA: PER TERMOREGOLAZIONI / PIASTRE / TRATTAMENTO ACQUA / DEFANGATORE VEDI CAPITOLO COMPLEMENTI D'IMPIANTO E TRATTAMENTO ACQUA

GENERATORI TERMICI ALTA POTENZA



PRODOTTO CONFORME AI REGOLAMENTI ERP (ECODESIGN - LABELING)

- Rendimenti minimi in sanitario/riscaldamento (dal 26/09/2015)
- Rendimenti minimi circolatore (dal 01/08/2015)

GENERATORI TERMICI

BLUEHELIX HITECH RRT 45 H	116
FORCE W	118
MACH	126
BIG	131
OPERA	137
TP3 COND	144
PREXTHERM RSW N	148

TERMOREGOLAZIONE

SATELLITE COMANDI EVOLUTO	150
SATELLITE COMANDI TERMOSTATICO	150
SISTEMA THETA+	151
HEATAPP!	152

SCAMBIATORI DI CALORE

SALDOBRASATI - SHE	153
ISPEZIONABILI - PHE	154

ACCESSORI

SEPARATORI IDRAULICI	156
NEUTRALIZZATORI DI CONDENSA	157

DETRAZIONE FISCALE

Per usufruire della detrazione fiscale prevista dalla nuova finanziaria è importante scaricare le necessarie dichiarazioni collegandosi al sito www.ferroli.com

BLUEHELIX HITECH RRT 45 H CALDAIA MURALE A CONDENSAZIONE SOLO RISCALDAMENTO



> PUNTI DI FORZA:

- Caldaia murale ad alta potenza per il riscaldamento con predisposizione per la produzione di acqua calda sanitaria
- Scambiatore di calore in acciaio inox ad elevato spessore, con passaggi acqua maggiorati per garantire una maggiore efficienza termo-meccanica
- Gruppo di combustione premiscelato con bruciatore a micro-fiamma e sistema di auto-raffreddamento della piastra porta bruciatore. Bassissime emissioni inquinanti (Classe 6 secondo EN15502-1); **NOx inferiori a 56 mg/kWh** in conformità alla direttiva ErP
- **Circuito aria/fumi** a camera stagna con **valvola clapet** di non ritorno dei prodotti della combustione per poter dimensionare il collettore in pressione. Omologata abbinamenti con condotti scarico fumi del diametro di 50 mm
- Circuito idraulico completo di circolatore ad elevata efficienza, by-pass automatico e valvola 3 vie motorizzata per la produzione di a.c.s. in abbinamento ad un accumulo sanitario
- **Nuova interfaccia** utente con tecnologia **Capsense** ed ampio display grafico da 2,8"
- Generatore certificato "**Range Rated**": la portata termica massima in riscaldamento può essere adeguata al fabbisogno termico dell'impianto mantenendo i valori di efficienza dichiarati in omologazione

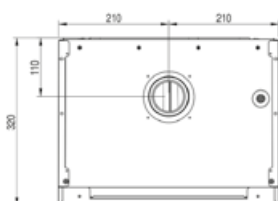
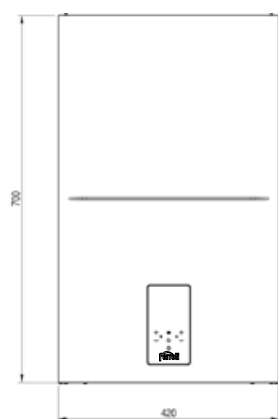
> VANTAGGI DI BLUEHELIX HITECH RRT 45 H:

- **MC²: Multi Combustion Control**, nuovo sistema di combustione con tecnologia brevettata gas-adaptive per garantire l'efficienza della combustione al variare della pressione di alimentazione del gas
- **M.G.R.: Metano, Gpl, Aria propanata Ready**. Mediante una semplice configurazione la caldaia è in grado di funzionare a **metano, gpl ed aria propanata** senza l'utilizzo di kit di conversione aggiuntivi
- **Hydrogen plug-in**: Innovativo sistema di autoregolazione per il funzionamento con **miscele di gas naturale e idrogeno**
- In abbinamento al comando remoto modulante **CONNECT** ed alla lettura della temperatura esterna dalla rete, raggiunge il massimo di **efficienza energetica A+** (scala da G ad A+++)
- Certificata per installazioni all'esterno in luogo protetto con temperature fino a -5°C e fino a -15°C con l'utilizzo del kit antigelo ausiliario
- Opzioni estensioni garanzia: "Senza Pensieri" 5 anni / 5 anni extra / 10 anni

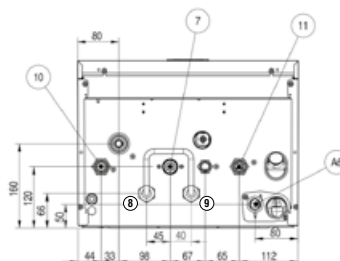


BLUEHELIX HITECH RRT		45 H
Classe ERP	(Classe G - A++)	A
Portata termica max / min riscaldamento	kW	43,9 / 6,4
Potenza termica max / min riscaldamento (80/60°C)	kW	42,9 / 6,3
Potenza termica max / min riscaldamento (50/30°C)	kW	46,5 / 6,9
Rendimento Pmax / Pmin (80-60°C)	%	97,8 / 98,0
Rendimento Pmax / Pmin (50-30°C)	%	106,1 / 107,6
Rendimento 30%	%	109,5
Classe di emissione nox		6
NOx (O ₂ =0%) ponderato	mg/kWh	26
CO (O ₂ =0%) ponderato	mg/kWh	51
Pressione max / min esercizio riscaldamento	bar	3 / 0,8
Volume d'acqua	lt	5,5
Peso a vuoto	kg	35
Nr pezzi/pallet	nr.	10
CODICE	METANO/GPL	0T4D9AWA
PREZZO		-

BLUEHELIX HITECH RRT H






VISTA SUPERIORE



VISTA INFERIORE

> ACCESSORI FUMI DIAMETRO Ø 50 mm

DESCRIZIONE	CODICE	€
 kit prolunga 1 mt Ø 50 sdoppiata	041086X0	-
 kit curva 90° Ø 50 sdoppiata	041085X0	-
 kit riduzione M-F da Ø 80 a Ø 50 sdoppiata (1 pezzo)	041087X0	-

> LEGENDA

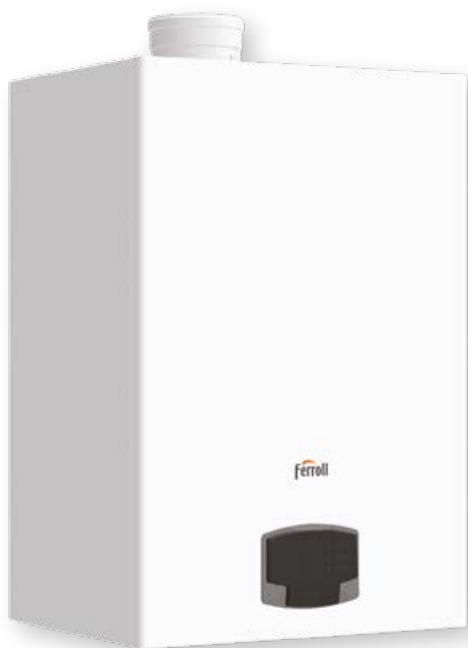
- 7 entrata gas 3/4"
- 8 uscita sanitario 3/4"
- 9 entrata sanitario 3/4"
- 10 mandata impianto 3/4"
- 11 ritorno impianto 3/4"
- 12 attacco riempimento impianto 1/2"
- A6 attacco scarico condensa

> ACCESSORI IDRAULICI E DI CONTROLLO - ACCESSORI FUMI DI PARTENZA

DESCRIZIONE	CODICE	€
 curva coassiale 90°, girevole 360° con passo 45° Ø 100/60 mm per caldaie a condensazione	041084X0	-
 attacco per tubo coassiale verticale Ø 80/125 mm per caldaie a condensazione	041006X0	-
 sonda esterna	013018X0	-
 kit miscelatore termostatico attacchi 1/2"	013002X0	-
 Termoregolazioni - Trattamento acqua - Piastre vedi pagine dedicate		

DESCRIZIONE	CODICE	€	
 attacco per tubo coassiale verticale Ø 100/60 mm per caldaie a condensazione	041083X0	-	
 kit scarico tubi separati 80/80 per caldaie a condensazione completo di prese per analisi	041082X0	-	
 kit antigelo ausiliario fino a -15°C	013022X0	-	
 sensore aggiuntivo per la gestione di un eventuale bollitore esterno	cavo 2 mt	1KWMA11W	-
	cavo 5 mt	043005X0	-
 filtri defangatori magnetici sotto caldaia, vedi capitolo TRATTAMENTO ACQUA			

FORCE W



MODULI TERMICI A CONDENSAZIONE PER INSTALLAZIONI IN BATTERIA

> PUNTI DI FORZA:

- **Modulo termico a condensazione ad alta potenza**, progettato per installazioni singole/in batteria fino a 600 kW
- Completa gamma di **accessori idraulici, gas e fumi** per l'installazione di batterie, certificate Inail, da 2, 3 e 4 moduli
- Scambiatore di calore monoblocco in **lega di alluminio-silicio** progettati per ottenere la massima efficienza di scambio e basse perdite di carico sul circuito acqua
- **Gruppo di combustione** premiscelato con bruciatore in fibra metallica a microfiamma a bassissime emissioni inquinanti (Classe 6 secondo EN 15502-1). I moduli possono funzionare a **Metano o GPL**
- **Sistemi di protezione del generatore:** Doppio sensore (mandata e ritorno) impianto per il funzionamento a ΔT costante / Sensore di protezione delle sovratemperature dello scambiatore tarato a 95°C / Sensore di sicurezza fumi / Pressostato acqua con soglia minima a 0,8 bar
- Gruppo idraulico (fornito come accessorio) con valvole di intercettazione di cui una a tre vie per scarico in atmosfera. Configurabile con due **circulatori, standard e ad alta prevalenza**
- Circuito Aria / Fumi a camera stagna (certificata B23, C13 e C33) e **valvola clapet di non ritorno** sul condotto di espulsione dei fumi, per poter dimensionare il collettore in pressione

> VANTAGGI DI FORCE W:

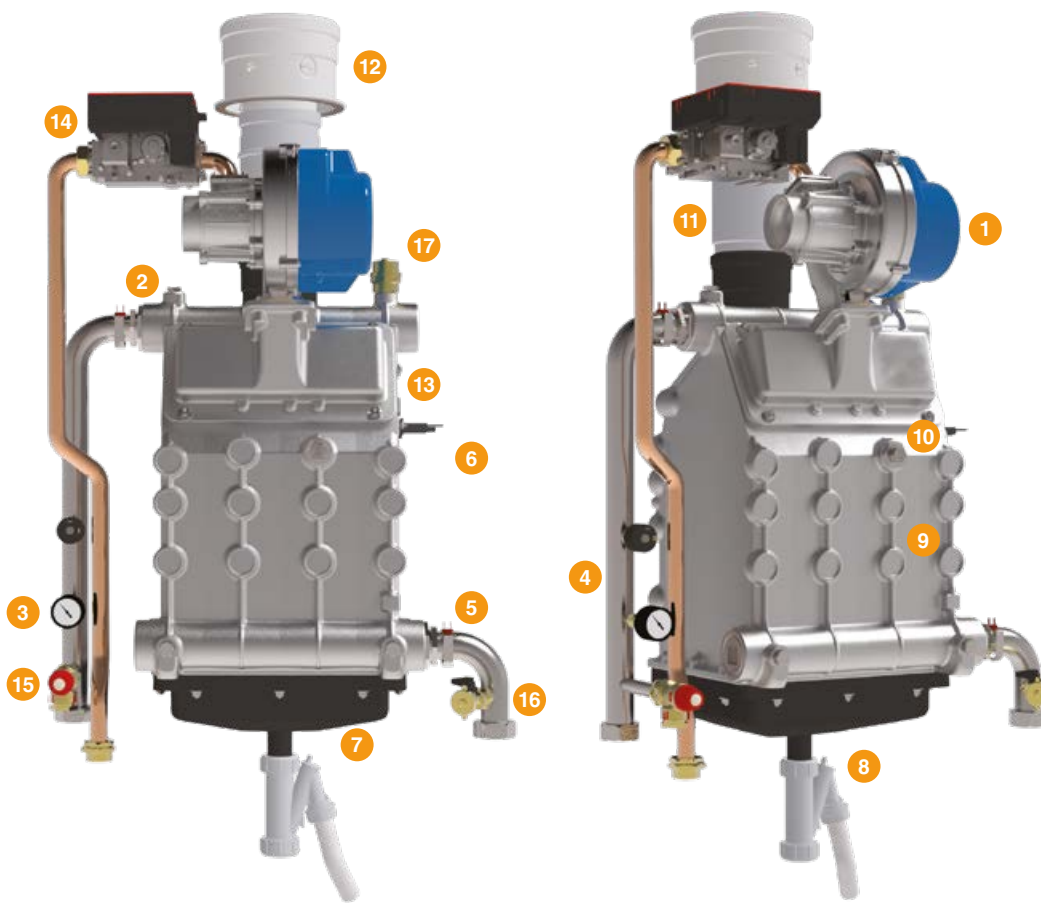
- Gestione dei moduli in batteria con sistema **Master / Slave auto-configurante** e possibilità di impostare la sequenza di accensione e spegnimento dei generatori
- Elettronica a bordo macchina in grado di gestire un **impianto a due zone dirette e un accumulo sanitario** o impianti più complessi, a temperature differenziate (dirette e miscelate), solare termico e puffer multi-energia, in abbinamento alla centralina di termoregolazione THETA*
- Generatore certificato **Range Rated** per adeguare la potenza generata al fabbisogno dell'impianto aumentando l'efficienza del sistema e preservando la meccanica della macchina
- I moduli possono essere controllati e condotti da remoto: * Regolazione della potenza o della temperatura con il segnale 0 - 10V / * Segnalazione allarme di blocco per sicurezza e ripristino funzionamento / * Protocolli di comunicazione parametrizzabili **Opentherm (OT) e Modbus**
- Opzione estensione garanzia: "Senza Pensieri" 5 anni



MODELLO			W 60	W 80	W 99	W 120	W 150
Classe ERP		(Classe G - A*)	A	-	-	-	-
Portata termica	Max/Min	kW	58,0 / 15,0	74,4 / 15,0	96,6 / 19,0	113,0 / 19,0	143,0 / 24,0
Potenza termica 80°C-60°C	Max/Min	kW	57 / 14,7	72,9 / 14,7	94,7 / 18,7	110,5 / 18,7	140,0 / 23,6
Potenza termica 50°C-30°C	Max/Min	kW	60,8 / 16,3	77,0 / 16,3	100,0 / 20,5	117,0 / 20,5	148,0 / 25,9
Rendimento	80°C-60°C	Pmax %/Pmin %	98,3 / 98,3	98,0 / 98,3	98,0 / 98,3	97,8 / 98,3	97,8 / 98,3
	50°C-30°C	Pmax %/Pmin %	104,8 / 108,5	103,5 / 108,5	103,5 / 108,5	103,5 / 108,0	103,5 / 108,0
	Carico ridotto 30%	Pmax %	108,6	108,6	108,1	108,1	108,1
Classe di emissione NOx			6	6	6	6	6
NOx (O ₂ =0%) ponderato		mg/kWh	50	54	39	38	40
CO (O ₂ =0%) ponderato		mg/kWh	75	85	49	50	50
Pressione esercizio	Max/Min	bar	6 / 0,8	6 / 0,8	6 / 0,8	6 / 0,8	6 / 0,8
Volume acqua		lt	4,2	4,2	5,6	5,6	6,7
Peso netto		kg	67	67	76	76	86
Nr pezzi/pallet		Nr.	6	6	6	6	6
FORCE W *			OMDAAWA	OMDSCAWA	OMDSDAWA	OMDSEAWA	OMDSFAWA
Kit idraulico impianto			042072X0	042072X0	042072X0	042072X0	042072X0
Circolatore modulante (prevalenza 8 metri)			042070X0	042070X0	042070X0	042070X0	042070X0
Circolatore modulante (prevalenza 10 metri)			042071X0	042071X0	042071X0	042071X0	042071X0

* Il generatore FORCE W non è fornito completo del kit idraulico e del circolatore modulante.

FORCE W DESCRIZIONE COMPONENTI



- 1 Ventilatore
- 2 Sensore di mandata
- 3 Manometro
- 4 Pressostato acqua
- 5 Sensore di ritorno
- 6 Elettrodo accensione/presenza fiamma
- 7 Termostato fumi
- 8 Collettore raccolta condensa
- 9 Scambiatore in lega Al-Si
- 10 Sensore protezione scambiatore
- 11 Valvola anti-ritorno fumi
- 12 Presa analisi fumi
- 13 Bruciatore Low NOx
- 14 Controllo fiamma
- 15 Valvola di sicurezza 6 bar
- 16 Rubinetto di scarico caldaia
- 17 Valvola sfiato aria

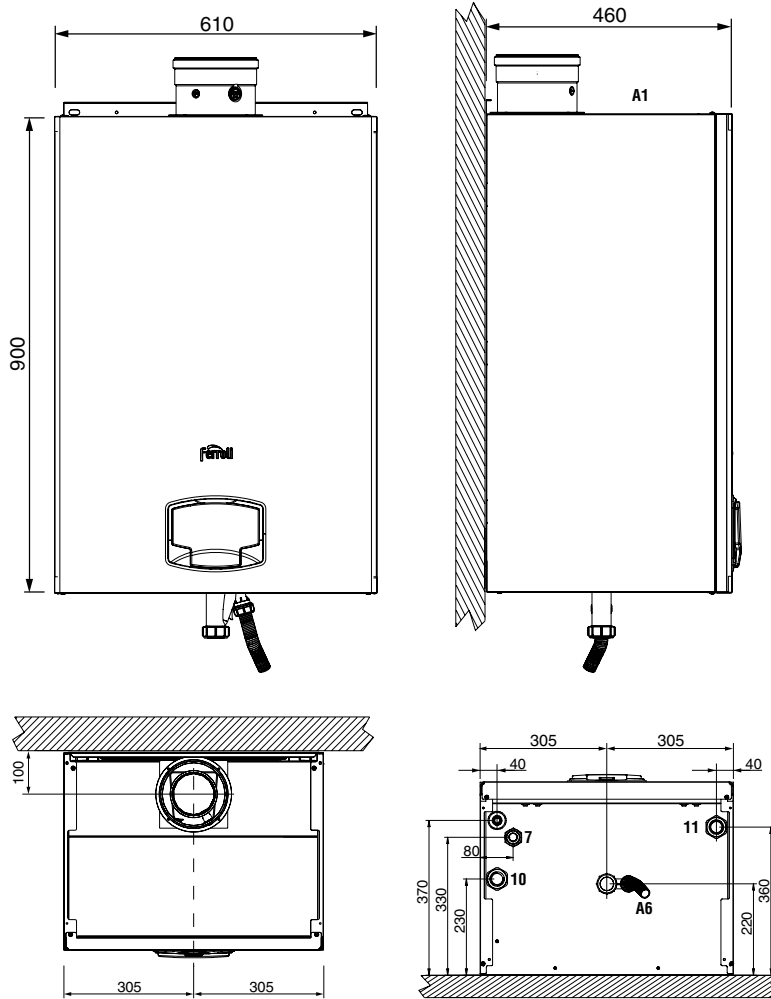
> ACCESSORI IDRAULICI E DI CONTROLLO - ACCESSORI FUMI DI PARTENZA

DESCRIZIONE	CODICE	€	
circolatore modulante a basso consumo. Prevalenza 8 m	042070X0	-	
circolatore modulante a basso consumo. Prevalenza 10 m	042071X0	-	
Gruppo idraulico di partenza: 1 valvola 3 vie - 1 valvola 2 vie - 1 Valvola anti ritorno - guarnizioni	042072X0	-	
kit per la gestione con termostato (non fornito) di un bollitore sanitario (per caldaie solo riscaldamento)	013017X0	-	
sensore aggiuntivo per bollitore e/o mandata impianto per configurazioni in cascata con e senza separatore idraulico	cavo 2 mt	1KWMA11W	-
	cavo 5 mt	043005X0	-
sonda esterna	013018X0	-	
terminale fumi ø 100	1KWMA29K	-	
Termoregolazioni - Trattamento acqua - Piastre vedi pagine dedicate			
neutralizzatori (vedi capitolo neutralizzatori di condensa per caldaie a condensazione)			

DESCRIZIONE	CODICE	€
Curva coassiale a 90° ø 100/150 mm, orientabile a 360°	041107X0	-
Estensione fumi coassiale 1 m, ø 100/150 mm M/F	041108X0	-
Estensione fumi coassiale 0,5 m, ø 100/150 mm M/F	041109X0	-
Terminale fumi orizzontale 1 m, coassiale ø 100/150 mm. Fornito completo di guarnizione a muro ø 150 mm	041110X0	-
Terminale fumi verticale 1 m coassiale ø 100/150 mm	041111X0	-
Guarnizione a muro ø 150 mm	041112X0	-
kit curva 90° in pps ø 100 mm	041077X0	-
kit condotto fumi 1 m in pps ø 100 mm MF	041073X0	-

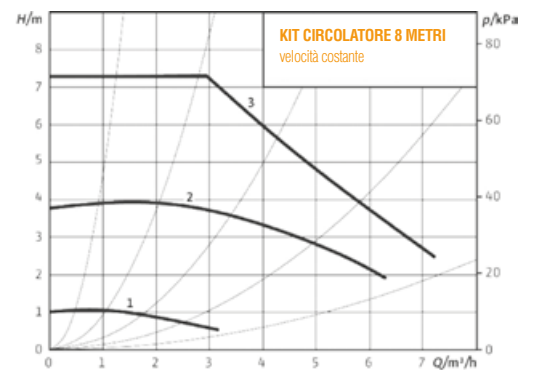
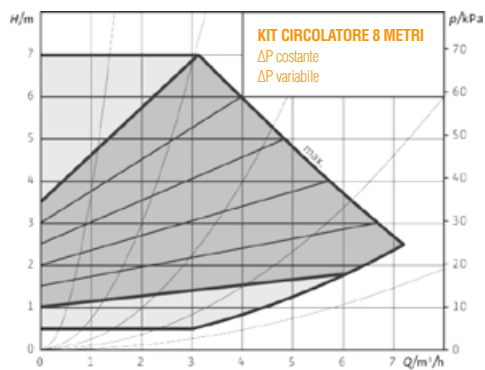
FORCE W DIMENSIONI ED ATTACCHI

CURVE DI PREVALENZA CIRCOLATORI

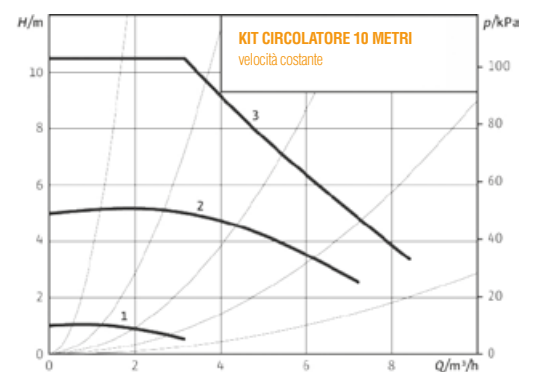
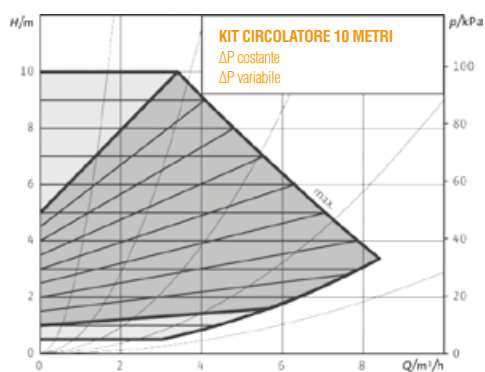


- > LEGENDA**
- 7 Entrata gas Ø 3/4" M
 - 10 Mandata impianto Ø 1" 1/2 M
 - 11 Ritorno impianto Ø 1" 1/2 M
 - A6 Scarico condensa
 - A1 Aria/fumi Ø 100/150 mm

KIT CIRCOLATORE 7 mt



KIT CIRCOLATORE 10 mt



FORCE W INSTALLAZIONE IN CASCATA



Solo per combinazioni previste



ACCESSORI

NECESSARI PER LA CORRETTA INSTALLAZIONE DEI GENERATORI FORCE W IN BATTERIA

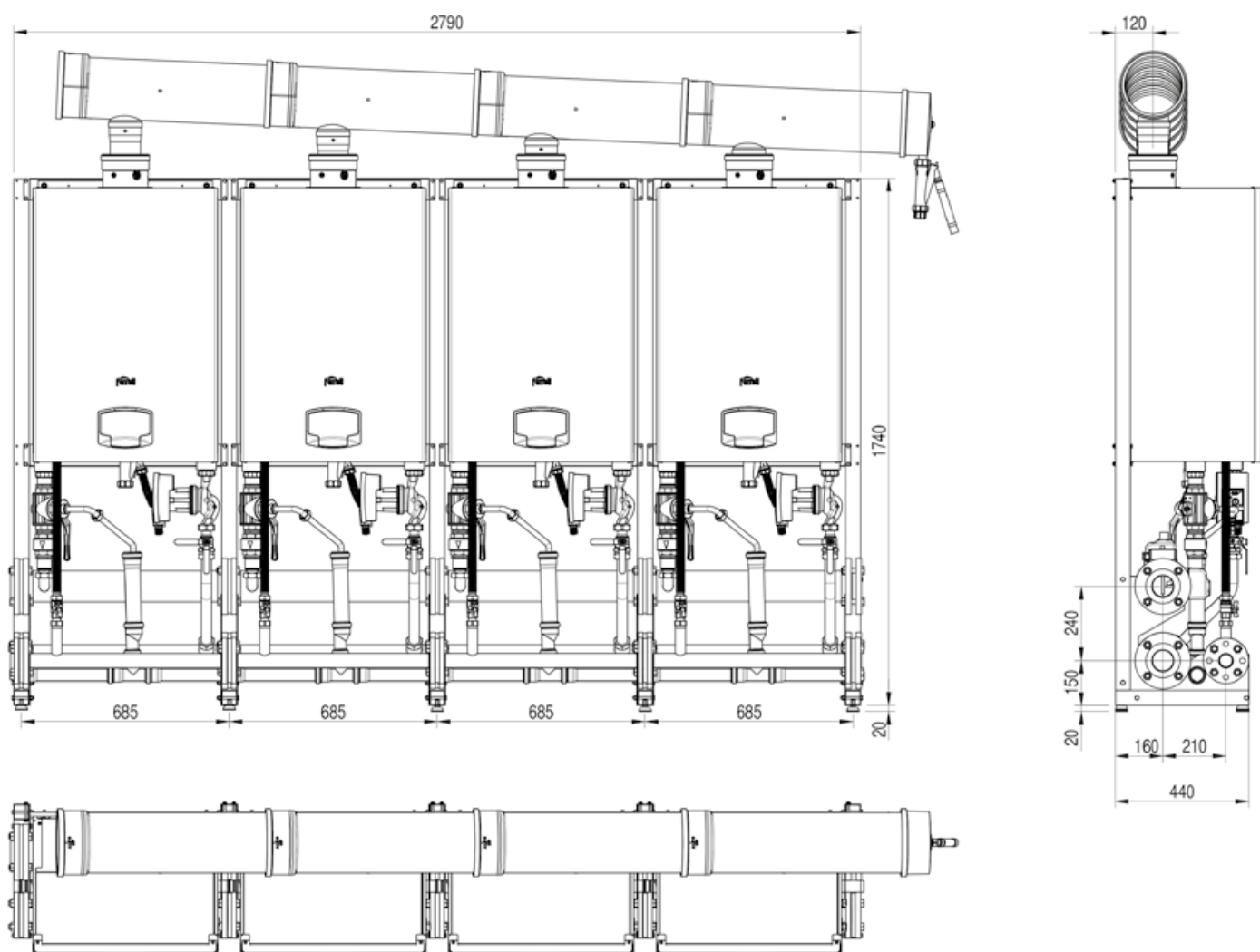
ACCESSORI

A RICHIESTA PER LA CONFIGURAZIONE SECONDO LE SPECIFICHE DEL PROGETTO

P _{tot} (50/30°C)	MODULI FORCE W					Tot. moduli	E	F	A	B	C	D	G	H
	60	80	99	120	150									
							-	-	-	-	-	-	-	-
62	1					1	1	-	1	1	1	1	-	-
77		1				1	1	-	1	1	1	1	-	-
98			1			1	1	-	1	1	1	1	-	-
117				1		1	1	-	1	1	1	1	-	-
148					1	1	1	-	1	1	1	1	-	-
124	2					2	1	1	2	2	2	1	1	2
139	1	1				2	1	1	2	2	2	1	1	2
154		2				2	1	1	2	2	2	1	1	2
179	1			1		2	1	1	2	2	2	1	1	2
194		1	1			2	1	1	2	2	2	1	1	2
215			1	1		2	1	1	2	2	2	1	1	2
234				2		2	1	1	2	2	2	1	1	2
265			1	1		2	1	1	2	2	2	1	1	2
296				2		2	1	1	2	2	2	1	1	2
332			1	2		3	1	2	3	3	3	1	1	3
351				3		3	1	2	3	3	3	1	1	3
373		1			2	3	1	2	3	3	3	1	1	3
394			1		2	3	1	2	3	3	3	1	1	3
413				1	2	3	1	2	3	3	3	1	1	3
444				3		3	1	2	3	3	3	1	1	3
468				4		4	1	3	4	4	4	1	1	4
530			2	2	4	4	1	3	4	4	4	1	1	4
561				1	3	4	1	3	4	4	4	1	1	4
592					4	4	1	3	4	4	4	1	1	4

DESCRIZIONE		CODICE		€
	sensore aggiuntivo per bollitore e/o mandata impianto per configurazioni in cascata con e senza separatore idraulico	cavo 2 mt	1KWMA11W	-
		cavo 5 mt	043005X0	-
	sonda esterna		013018X0	-
	Tronchetto INAIL (completo di apparecchiature) DN65 PN16		042075X0	-
	Separatore idraulico DN 32 (fino a 150 kW). Collegamento con il generatore a carico dell'installatore		042086X0	-
	Separatore idraulico DN 65 (da 151 kW fino a 300 kW)		042078X0	-
	Kit collegamento separatore idraulico (da 151 kW fino a 300 kW)		042079X0	-
	Separatore idraulico DN 100 (da 301 kW fino a 600 kW)		042080X0	-
	Kit collegamento separatore idraulico (da 301 kW fino a 600 kW)		042081X0	-
	Scambiatore a piastre. Il collegamento idraulico tra il generatore e lo scambiatore è a carico dell'installatore. Per il corretto dimensionamento vedi pagine dedicate			
	Termoregolazioni - Trattamento acqua - Piastre vedi pagine dedicate			
	neutralizzatori (vedi capitolo neutralizzatori di condensa per caldaie a condensazione)			

* Accessori fumi certificati per installazioni in locale tecnico o in luogo protetto



ATTACCHI KIT CASCATA

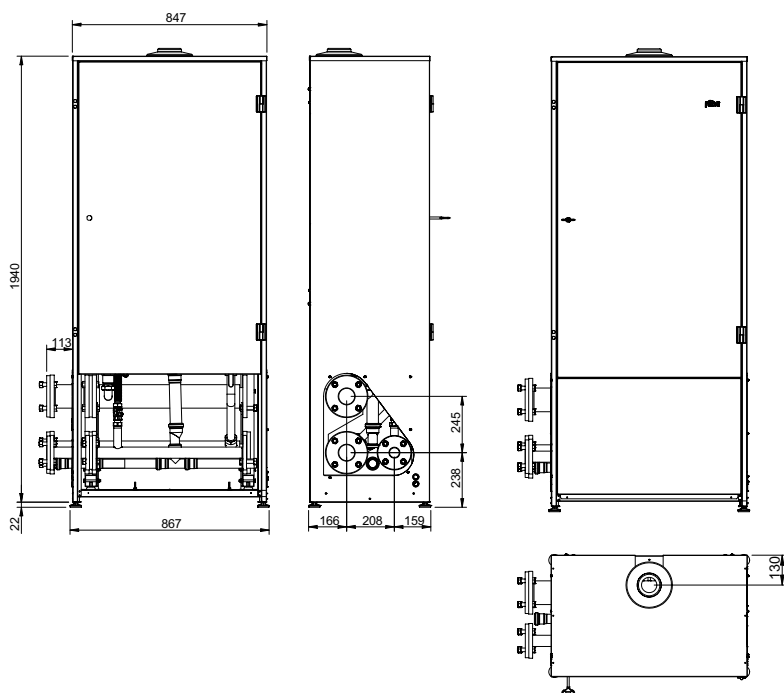
- Collettori mandata/ritorno DN65 PN16
- Collettore gas DN40 PN16
- Collettore scarico condensa Ø 40 mm
- Collettore fumi Ø 200 mm

FORCE W KIT PER INSTALLAZIONE ALL'ESTERNO

ERP



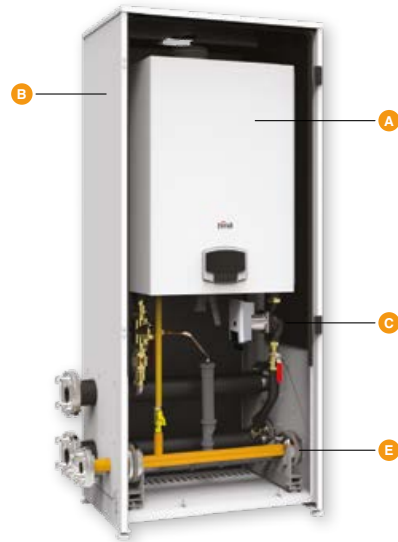
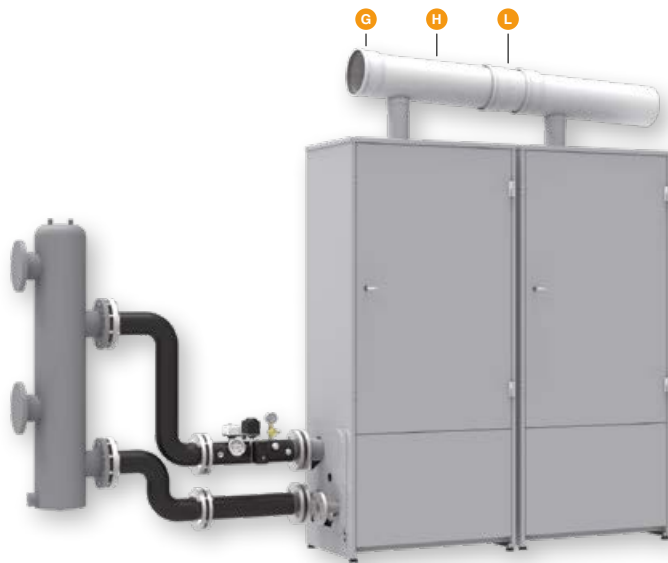
- Armadio attrezzato per l'installazione delle caldaie FORCE W all'esterno in configurazione singola o in batteria fino a 600 kW
- L'armadio può essere abbinato ad uno dei cinque modelli della gamma FORCE W e ad uno dei due circolatori (8 mt e 10 mt di prevalenza)
- La dotazione standard comprende:
 - * Telaio portante per il generatore termico FORCE W
 - * Collettori di mandata e ritorno impianto DN 65
 - * Collettore gas DN 40
 - * Kit raccordi impianto flangiati
 - * Collettore raccolta e scarico condensa
 - * Valvola di intercettazione a tre vie con scarico in atmosfera
 - * Valvola di intercettazione a due vie
 - * Valvola di non ritorno
 - * Tubo collegamento gas tra caldaie e collettore con rubinetto di intercettazione
- Sono disponibili tutti i kit optional per l'installazione singola o in batteria fino a quattro moduli in linea.
- Il generatore abbinato al kit armadio può essere installato senza alcuna protezione alle intemperie (IPX5D) e fino a temperature di -5°C



MODELLO			W 60	W 80	W 99	W 120	W 150
Classe ERP		(Classe G - A*)	A	-	-	-	-
Portata termica	Max/Min	kW	58,0 / 15,0	74,4 / 15,0	96,6 / 19,0	113,0 / 19,0	143,0 / 24,0
Potenza termica 80°C-60°C	Max/Min	kW	57 / 14,7	72,9 / 14,7	94,7 / 18,7	110,5 / 18,7	140,0 / 23,6
Potenza termica 50°C-30°C	Max/Min	kW	60,8 / 16,3	77,0 / 16,3	100,0 / 20,5	117,0 / 20,5	148,0 / 25,9
FORCE W *			0MDSAAWA	0MDSCAWA	0MDSDAWA	0MDSEAWA	0MDSFAWA
Kit armadio tecnico da esterno			046058X0	046058X0	046058X0	046058X0	046058X0
Circolatore modulante (prevalenza 8 metri)			042070X0	042070X0	042070X0	042070X0	042070X0
Circolatore modulante (prevalenza 10 metri)			042071X0	042071X0	042071X0	042071X0	042071X0

* Il generatore FORCE W non è fornito completo del kit idraulico e del circolatore modulante.

FORCE W INSTALLAZIONE IN BATTERIA PER ESTERNI



ACCESSORI

NECESSARI PER LA CORRETTA INSTALLAZIONE DEI GENERATORI FORCE W IN BATTERIA

ACCESSORI

A RICHIESTA PER LA CONFIGURAZIONE SECONDO LE SPECIFICHE DEL PROGETTO

P _{tot} (50/30°C)	MODULI FORCE W					Tot. moduli	B	C	E	G	H	L			
	60	80	99	120	150		046058X0	042070X0	042071X0	042073X0	041091X0	041092X0		041093X0	041094X0
62	1					1	1	1	1	-	-	-	1		
77		1				1	1	1	1	-	-	-	1		
98			1			1	1	1	1	-	-	-	1		
117				1		1	1	1	1	-	-	-	1		
148					1	1	1	1	1	-	-	-	1		
124	2					2	2	2	2	1	1	2	2		
139	1	1				2	2	2	2	1	1	2	2		
154		2				2	2	2	2	1	1	2	2		
179	1			1		2	2	2	2	1	1	2	2		
194		1	1			2	2	2	2	1	1	2	2		
215			1	1		2	2	2	2	1	1	2	2		
234				2		2	2	2	2	1	1	2	2		
265				1	1	2	2	2	2	1	1	2	2		
296					2	2	2	2	2	1	1	2	2		
332			1	2		3	3	3	3	1	1	3	3		
351				3		3	3	3	3	1	1	3	3		
373		1			2	3	3	3	3	1	1	3	3		
394			1		2	3	3	3	3	1	1	3	3		
413				1	2	3	3	3	3	1	1	3	3		
444					3	3	3	3	3	1	1	3	3		
468				4		4	4	4	4	1	1	4	4		
530				2	2	4	4	4	4	1	1	4	4		
561				1	3	4	4	4	4	1	1	4	4		
592					4	4	4	4	4	1	1	4	4		

* Accessori fumi certificati per installazioni in locale tecnico o in luogo protetto

DESCRIZIONE	CODICE	€	
	cavo 2 mt	1KWMA11W	-
	cavo 5 mt	043005X0	-
	013018X0	-	
	046060X0	-	
	046061X0	-	
	042075X0	-	
	042086X0	-	
	042078X0	-	
	042079X0	-	
	042080X0	-	
	042081X0	-	
 vedi pagine dedicate			
 (vedi capitolo neutralizzatori di condensa per caldaie a condensazione)			

FORCE W DIMENSIONAMENTO E SCELTA SCAMBIATORE A PIASTRE

Di seguito alcuni esempi di dimensionamento degli scambiatori a piastre da abbinare ai generatori FORCE W. La scelta e la verifica dello scambiatore da utilizzare, in relazione all'impianto, è sempre a cura del cliente. La posa in opera è a cura dell'installatore
Caratteristiche e dati tecnici degli scambiatori a piastre PHE sono alle sezione "Complementi di impianto".

> IMPIANTI AD ALTA TEMPERATURA

Potenza di sistema kW	Modelli FORCE W 60 80 99 120 150					SCAMBIATORI A PIASTRE ISPEZIONABILI PHE						
						MODELLO	CODICE	PREZZO	Primario: 80/60°C		Secondario: 50/70°C	
									Portate m³/h	Perdite di carico m.c.H₂O	Portate m³/h	Perdite di carico m.c.H₂O
57	1				PHE 32380 29P	052682X0	-	2,50	0,56042	2,49	0,55324	
72,9		1			PHE 32380 29P	052682X0	-	3,20	0,91066	3,19	0,89925	
94,7			1		PHE 32380 41P	052683X0	-	4,16	0,91649	4,14	0,907	
110,5				1	PHE 32380 47P	052684X0	-	4,86	1,04879	4,83	1,03812	
140					PHE 32380 53P	052685X0	-	6,15	0,153638	6,12	1,140532	
114	2				PHE 32380 47P	052684X0	-	5,01	0,111567	4,99	0,110397	
129,9	1	1			PHE 32380 53P	052685X0	-	5,71	0,126321	5,68	0,125129	
145,8		2			PHE 50420 35P	052686X0	-	6,54	0,065916	6,51	0,065925	
167,5	1			1	PHE 50420 35P	052686X0	-	7,36	0,780236	7,33	0,759571	
183,4		1		1	PHE 50420 35P	052686X0	-	8,06	0,97642	8,02	0,97618	
205,2			1	1	PHE 50420 35P	052686X0	-	9,02	1,20682	8,98	1,2066	
221				2	PHE 50420 35P	052686X0	-	9,71	1,38831	9,67	1,38805	
250,5				1	PHE 50420 43P	052687X0	-	11,01	1,25403	10,96	1,2537	
280					PHE 50420 53P	052688X0	-	12,31	1,12673	12,25	1,12632	
315,7			1	2	PHE 50420 53P	052688X0	-	13,88	1,415	13,82	1,41448	
331,5				3	PHE 50420 53P	052688X0	-	14,57	1,55244	14,51	1,55186	
352,9		1			PHE 65456 43P	052689X0	-	15,51	1,25245	15,44	1,2481	
374,7			1		PHE 65456 43P	052689X0	-	16,47	1,40502	16,40	1,39963	
390,5				1	PHE 65456 49P	052690X0	-	17,16	1,24313	17,09	1,2387	
420				3	PHE 65456 49P	052690X0	-	18,46	1,43011	18,38	1,42461	
442				4	PHE 65456 49P	052690X0	-	19,42	1,57653	19,34	1,57098	
477	1				PHE 65456 53P	052691X0	-	20,96	1,62709	20,87	1,62145	
501				2	PHE 65456 61P	052692X0	-	22,02	1,47266	21,92	1,46795	
530,5				1	PHE 65456 61P	052692X0	-	23,31	1,64462	23,21	1,63883	
560				4	PHE 65456 63P	052693X0	-	24,61	1,75019	24,50	1,7443	



> IMPIANTI A BASSA TEMPERATURA

Potenza di sistema kW	Modelli FORCE W 60 80 99 120 150					SCAMBIATORI A PIASTRE ISPEZIONABILI PHE						
						MODELLO	CODICE	PREZZO	Primario: 60/40°C		Secondario: 30/50°C	
									Portate m³/h	Perdite di carico m.c.H₂O	Portate m³/h	Perdite di carico m.c.H₂O
60,8	1				PHE 32380 29P	052682X0	-	2,65	0,63893	2,64	0,62871	
77		1			PHE 32380 41P	052683X0	-	3,36	0,60944	3,34	0,60147	
100			1		PHE 32380 47P	052684X0	-	4,36	0,86066	4,34	0,85034	
117				1	PHE 32380 53P	052685X0	-	5,10	1,02585	5,08	1,0145	
148					PHE 50420 35P	052686X0	-	6,45	0,67494	6,42	0,67664	
121,6	2				PHE 50420 35P	052686X0	-	5,30	0,46827	5,28	0,4698	
137,8	1	1			PHE 50420 35P	052686X0	-	6,00	0,59086	5,98	0,5925	
154		2			PHE 50420 35P	052686X0	-	6,71	0,72687	6,69	0,72561	
177,8	1			1	PHE 50420 43P	052687X0	-	7,75	0,67773	7,72	0,67995	
194		1		1	PHE 50420 43P	052687X0	-	8,45	0,79794	8,42	0,79953	
217			1	1	PHE 50420 53P	052688X0	-	9,46	0,71529	9,42	0,71663	
234				2	PHE 50420 53P	052688X0	-	10,20	0,82438	10,16	0,82573	
265			1	1	PHE 50420 53P	052688X0	-	11,55	1,04226	11,51	1,04365	
296				2	PHE 65456 43P	052689X0	-	12,90	0,91635	12,85	0,9142	
334			1	2	PHE 65456 49P	052690X0	-	14,56	0,94288	14,50	0,94055	
351				3	PHE 65456 49P	052690X0	-	15,3	1,03482	15,24	1,0331	
373		1			PHE 65456 53P	052691X0	-	16,26	1,03593	16,20	1,03339	
396			1		PHE 65456 61P	052692X0	-	17,26	0,95521	17,19	0,95275	
413				1	PHE 65456 61P	052692X0	-	18,00	1,03509	17,93	1,03253	
444				3	PHE 65456 61P	052692X0	-	19,35	1,18903	19,28	1,18645	
468				4	PHE 65456 71P	052694X0	-	20,40	1,08502	20,32	1,08237	
504,8	1				PHE 65456 71P	052694X0	-	22,00	1,25571	21,92	1,25196	
530				2	PHE 65456 73P	052695X0	-	23,10	1,33453	23,01	1,33069	
561			1	3	PHE 65456 83P	052696X0	-	24,45	1,29042	24,36	1,28748	
592				4	PHE 65456 83P	052696X0	-	25,80	1,43206	25,70	1,42801	



MACH

ERP



GENERATORE TERMICO A CONDENSAZIONE AD ELEVATA MODULAZIONE DI POTENZA DA ESTERNI

> PUNTI DI FORZA:

- Generatore termico a condensazione ad alta potenza, con un **range di modulazione fino a 1/40**. Progettato per le installazioni in centrale termica o **all'esterno non protetto**.
- Gruppo termico di scambio composto da una **batteria di elementi in lega di alluminio-silicio** progettati per ottenere la massima efficienza di scambio e basse perdite di carico sul circuito acqua. Ogni singolo elemento è completo di gruppo di circolazione e del bruciatore
- I gruppi di combustione sono del tipo a premiscelazione completa, con bruciatore a micro-fiamma a bassissime emissioni inquinanti (Classe 6 secondo EN 15502-1). Il generatore può funzionare a **Metano o GPL**
- Sistemi di protezione del generatore: Doppio sensore (mandata e ritorno) impianto per il funzionamento a **ΔT costante** / Sensore di sicurezza fumi / Pressostato acqua con soglia minima a 0,8 bar
- Gruppo idraulico con valvola di **intercettazione a tre vie per scarico in atmosfera** sul circuito di ritorno e valvola di non ritorno sulla mandata
- Circuito Aria / Fumi con aspirazione sul luogo di installazione e **valvola clapet di non ritorno** fumi per poter dimensionare il collettore in pressione
- Quattro robuste **ruote flottanti montate di serie** per agevolare lo scarico e la mobilità in centrale termica. Tutte le ruote sono dotate di sistema di regolazione e blocco.

> VANTAGGI DI MACH:

- MACH è stato progettato per poter essere installato **sia all'interno che all'esterno anche senza alcuna protezione dalle intemperie**. Può essere collegato all'impianto indifferentemente a destra o sinistra e viene consegnato completo delle flange cieche.
- Il controllo elettronico fornito di serie con MACH è in grado di:
 - * **configurare la sequenza di accensione** e spegnimento dei singoli gruppi termici.
 - * gestire un impianto termico a **due zone dirette o una zona diretta e l'accumulo sanitario**
 - * regolare la potenza o la temperatura con il **segnale 0 - 10V**
 - * remotare il segnale di eventuali blocchi di sicurezza
 - * ripristinare da remoto il normale funzionamento
- In abbinamento al kit di **termoregolazione THETA*** è possibile gestire:
 - * **fino ad otto generatori in cascata**
 - * un impianto con tre circuiti di riscaldamento (di cui **due miscelati ed uno diretto**)
 - * la produzione di acqua calda sanitaria con un **accumulo esterno**
 - * una seconda fonte di energia (termico solare, biomassa...)



MODELLO			150	225	300	370	450	520	600
Portata termica	Max/Min	kW	142 / 15,5	213 / 15,5	284 / 15,5	355 / 15,5	426 / 15,5	497 / 15,5	568 / 15,5
Potenza termica (80°C-60°C)	Max/Min	kW	139,2 / 13,7	208,8 / 13,7	278,4 / 13,7	348,1 / 13,7	417,7 / 13,7	487,3 / 13,7	556,9 / 13,7
Potenza termica (50°C-30°C)	Max/Min	kW	148,4 / 15,1	222,6 / 15,1	296,8 / 15,1	371 / 15,1	445,2 / 15,1	519,4 / 15,1	593,6 / 15,1
Rapporto di modulazione	Max/Min		10 / 1	15 / 1	20 / 1	25 / 1	30 / 1	35 / 1	40 / 1
Rendimento 80°C-60°C	Pmax%/Pmin%		98,0 / 97,7						
Rendimento 50°C-30°C	Pmax%/Pmin%		104,5 / 108,2						
Carico ridotto 30%	%		108,8						
Classe NOx			6						
NOx (O ₂ = 0%) ponderato		mg/kWh	42						
CO (O ₂ = 0%) ponderato		mg/kWh	19						
Pressione esercizio	Pmax/Pmin	bar	6 / 0,8						
Grado di protezione		IP	X05						
Alimentazione elettrica		V/Hz	230V - 50Hz						
Peso netto		kg	220	260	295	360	400	470	505
CODICE			OMCMFAWA	OMCMJAWA	OMCMLAWA	OMCMMAWA	OMCMNAWA	OMCMPAWA	OMCMQAWA
PREZZO			-	-	-	-	-	-	-

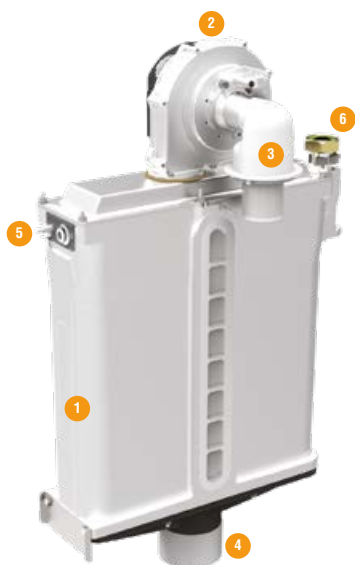
MACH

DESCRIZIONE COMPONENTI



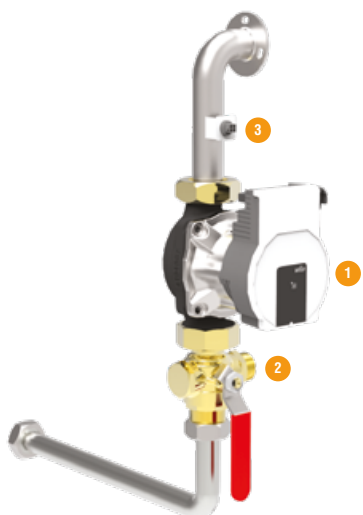
MACH

- 1 Scambiatore di calore ad elementi in lega di alluminio-silicio
- 2 Gruppo di combustione a premiscelazione totale
- 3 Gruppo di ritorno impianto
- 4 Gruppo di mandata impianto
- 5 Valvola di sfiato aria
- 6 Sensore di sicurezza pressione idraulica



MODULO TERMICO

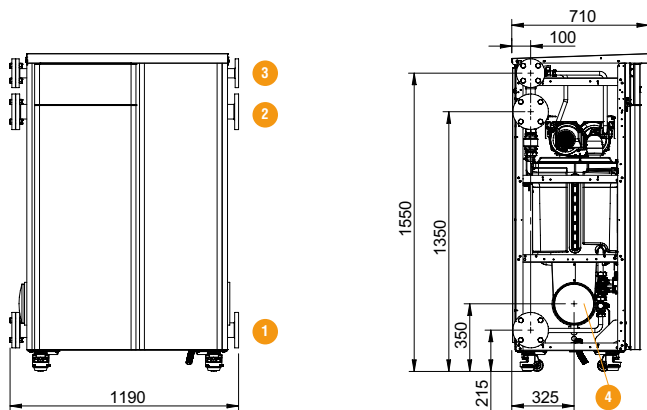
- 1 Scambiatore termico ad alte prestazioni in lega di alluminio-silicio. Ogni elemento può scambiare fino a 75 kW
- 2 Gruppo di combustione di tipo premix con ventilatore modulante. Bruciatore frontale a microfiamma e bassissime emissioni inquinanti (NOx classe 6)
- 3 Valvola di non ritorno fumi. Sul circuito di aspirazione è installata una valvola dotata di serranda mobile che impedisce il ritorno dei fumi in ambiente attraverso la caldaia. Ciò consente di scaricare i gas di combustione in pressione e, di conseguenza, di dimensionare il sistema fumario con un diametro inferiore rispetto ai tradizionali impianti in depressione.
- 4 Collettore di raccolta della condensa
- 5 Elettrodi di accensione e sensore fiamma
- 6 Sensore temperatura di mandata



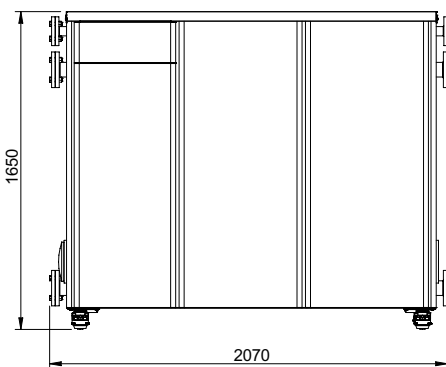
GRUPPO DI CIRCOLAZIONE / RITORNO IMPIANTO

- 1 Circolatore modulante ad alta efficienza. Prevalenza max 8 metri
- 2 Valvola a 3 vie con scarico in atmosfera su ogni modulo termico per una disconnessione in sicurezza.
- 3 Sensore temperatura di ritorno impianto

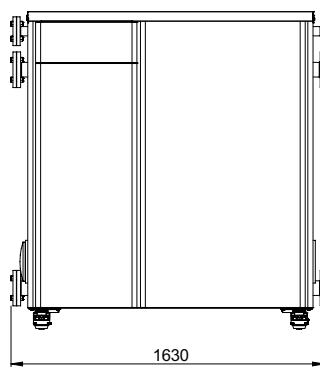
MACH DIMENSIONI E ATTACCHI



mod. 150 - 225 - 300



mod. 520 - 600











mod. 370 - 450

- 1 DN 65 Ritorno impianto
- 2 DN 65 Mandata impianto
- 3 DN 40 Ingresso gas
- 4 Uscita fumi - Ø 200 mm

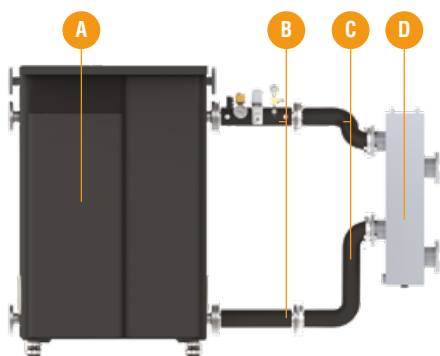
ACCESSORI

A RICHIESTA PER LA CONFIGURAZIONE SECONDO LE SPECIFICHE DEL PROGETTO

DESCRIZIONE	CODICE	€
 <p>senso aggiuntivo per bollitore e/o mandata impianto per configurazioni in cascata con e senza separatore idraulico</p>	cavo 2 mt 1KWMA11W	-
	cavo 5 mt 043005X0	-
 <p>Armadio tecnico vuoto da esterno</p>	046062X0	-
 <p>sonda esterna</p>	013018X0	-
 <p>Separatore idraulico DN 65 (da 151 kW fino a 300 kW)</p>	042078X0	-
 <p>Kit collegamento separatore idraulico (da 151 kW fino a 300 kW)</p>	042089X0	-
 <p>Separatore idraulico DN 100 (da 301 kW fino a 600 kW)</p>	042080X0	-
 <p>Kit collegamento separatore idraulico (da 301 kW fino a 600 kW)</p>	042088X0	-

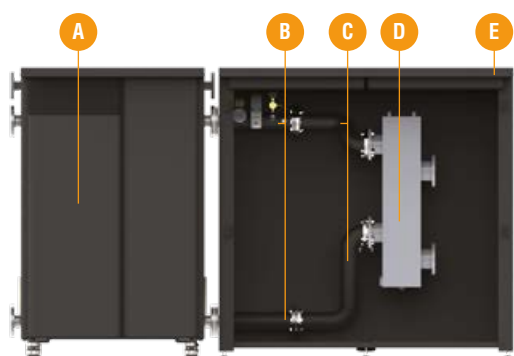
DESCRIZIONE	CODICE	€
 <p>Tronchetto INAIL (completo di apparecchiature) DN65 PN16</p>	042075X0	-
 <p>kit per la gestione con termostato (non fornito) di un bollitore sanitario</p>	013017X0	-
 <p>tubo fumo M/F in PPS lunghezza 500 mm - 200 mm</p>	041076X0	-
 <p>tubo fumo M/F in PPS lunghezza 1000 mm - 200 mm</p>	041062X0	-
 <p>curva 90° M/F in PPS - 200 mm</p>	041060X0	-
 <p>Scambiatore a piastre. Il collegamento idraulico tra il generatore e lo scambiatore è a carico dell'installatore. Per il corretto dimensionamento vedi pagine dedicate</p>		
 <p>Termoregolazioni - Trattamento acqua - Piastre vedi pagine dedicate</p>		
 <p>neutralizzatori (vedi capitolo neutralizzatori di condensa per caldaie a condensazione)</p>		

MACH CONFIGURAZIONE CIRCUITO PRIMARIO CON SEPARATORE IDRAULICO



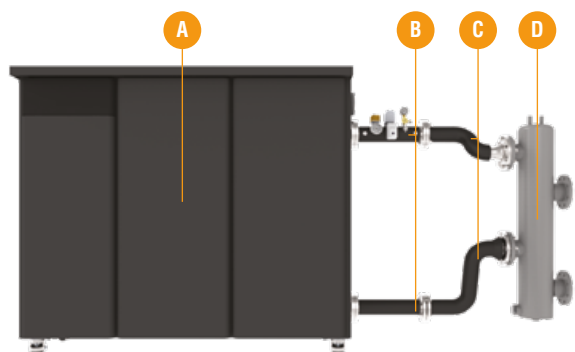
	DESCRIZIONE	CODICE	€
A	MACH 150	0MCMFAWA	-
	MACH 225	0MCMJAWA	-
	MACH 300	0MCM LAW A	-
B	Tronchetto INAIL (completo di apparecchiature) DN65 PN16	042075X0	-
D	Separatore idraulico DN 65 (da 151 kW fino a 300 kW)	042078X0	-
C	Kit collegamento separatore idraulico (da 151 kW fino a 300 kW)	042089X0	-

Installazione con **MACH mod. 150 - 225 - 300** in centrale termica o all'esterno in luogo parzialmente protetto, con separatore idraulico ed il tronchetto sicurezze INAIL non protetti.



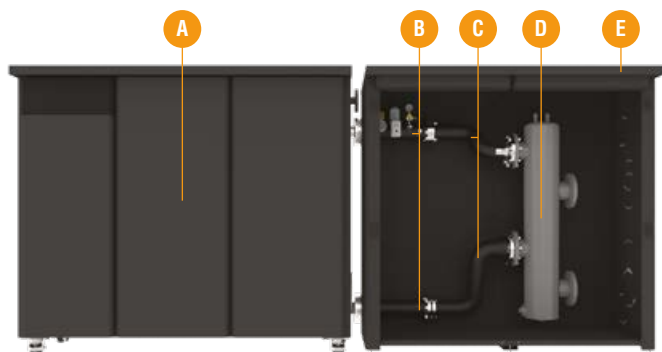
	DESCRIZIONE	CODICE	€
A	MACH 150	0MCMFAWA	-
	MACH 225	0MCMJAWA	-
	MACH 300	0MCM LAW A	-
E	Armadio tecnico vuoto da esterno	046062X0	-
B	Tronchetto INAIL (completo di apparecchiature) DN65 PN16	042075X0	-
D	Separatore idraulico DN 65 (da 151 kW fino a 300 kW)	042078X0	-
C	Kit collegamento separatore idraulico (da 151 kW fino a 300 kW)	042089X0	-

Installazione con **MACH mod. 150 - 225 - 300** all'esterno in luogo non protetto, con separatore idraulico ed il tronchetto sicurezze INAIL montati all'interno dell'armadio tecnico.



	DESCRIZIONE	CODICE	€
A	MACH 370	0MCMMAWA	-
	MACH 450	0MCMNAWA	-
	MACH 520	0MCM PAWA	-
	MACH 600	0MCMQAWA	-
B	Tronchetto INAIL (completo di apparecchiature) DN65 PN16	042075X0	-
D	Separatore idraulico DN 100 (da 301 kW fino a 600 kW)	042080X0	-
C	Kit collegamento separatore idraulico (da 301 kW fino a 600 kW)	042088X0	-

Installazione con **MACH mod. 370 - 450 - 520 - 600** in centrale termica o all'esterno in luogo parzialmente protetto, con separatore idraulico ed il tronchetto sicurezze INAIL non protetti.



	DESCRIZIONE	CODICE	€
A	MACH 370	0MCMMAWA	-
	MACH 450	0MCMNAWA	-
	MACH 520	0MCM PAWA	-
	MACH 600	0MCMQAWA	-
E	Armadio tecnico vuoto da esterno	046062X0	-
B	Tronchetto INAIL (completo di apparecchiature) DN65 PN16	042075X0	-
D	Separatore idraulico DN 100 (da 301 kW fino a 600 kW)	042080X0	-
C	Kit collegamento separatore idraulico (da 301 kW fino a 600 kW)	042088X0	-

Installazione con **MACH mod. 370 - 450 - 520 - 600** all'esterno in luogo non protetto, con separatore idraulico ed il tronchetto sicurezze INAIL montati all'interno dell'armadio tecnico.

MACH DIMENSIONAMENTO E SCELTA SCAMBIATORE A PIASTRE

Ferrolì propone una completa gamma di scambiatori a piastre in acciaio di tipo saldobrasati per impianti medio piccoli e del tipo ispezionabili per impianti fino a circa 1 MW di potenza.



PHE SCAMBIATORI DI CALORE A PIASTRE D'ACCIAIO ISPEZIONABILI

- Scambiatori di calore ispezionabili a piastre d'acciaio inossidabile (AISI 316L), per impianti di media e piccola potenza
- Circuito a singoli passaggi in controcorrente con quattro attacchi filettati in acciaio inossidabile (AISI 316)
- Guarnizioni in NBR di tipo Plug-in (installate senza colla o siliconi)
- Per tutta la gamma sono disponibili i kit opzionali delle staffe di appoggio a terra e per la coibentazione
- Ideali per la sostituzione di un generatore di calore su di un impianto esistente o per abbinarlo ad impianti con portate elevate

- Pressione massima di esercizio: 10 bar
- Temperatura max di esercizio: 100°C



SHE SCAMBIATORI DI CALORE A PIASTRE D'ACCIAIO SALDOBRASATE

- Scambiatori a piastre d'acciaio inossidabile (AISI 316L), saldobrasate a rame, per impianti di media e piccola potenza
- Circuito a singoli passaggi in controcorrente con quattro attacchi filettati in acciaio inossidabile (AISI 304)
- Ideali per la sostituzione di un generatore di calore su di un impianto esistente o per abbinarlo ad impianti con portate elevate

- Pressione massima di esercizio: 16 bar
- Temperatura max di esercizio: 200°C

Di seguito alcuni esempi di dimensionamento degli scambiatori a piastre da abbinare ai generatori MACH. La scelta e la verifica dello scambiatore da utilizzare, in relazione all'impianto, è sempre a cura del cliente. La posa in opera è a cura dell'installatore. Caratteristiche e dati tecnici degli scambiatori a piastre PHE sono alle sezione "Complementi di impianto".

> IMPIANTI AD ALTA TEMPERATURA

MODELLO	POTENZA TERMICA (80/60°C) kW	MODELLO	CODICE	PREZZO	Primario: 80/60°C		Secondario: 50/70°C	
					Portate	Perdite di carico	Portate	Perdite di carico
					m³/h	m.c.H₂O	m³/h	m.c.H₂O
MACH 150	139,2	PHE 50420 35P	052686X0	-	6,11	0,58019	6,08	0,5803
MACH 225	208,8	PHE 50420 43P	052687X0	-	9,17	0,88937	9,13	0,88914
MACH 300	278,4	PHE 50420 53P	052688X0	-	12,24	1,11413	12,18	1,09737
MACH 370	348,1	PHE 65456 43P	052689X0	-	15,29	1,21929	15,23	1,21495
MACH 450	417,7	PHE 65456 49P	052690X0	-	18,36	1,41434	18,28	1,40984
MACH 520	487,3	PHE 65456 61P	052692X0	-	21,41	1,39622	21,32	1,39155
MACH 600	556,9	PHE 65456 63P	052693X0	-	24,47	1,61771	24,37	1,72613



> IMPIANTI A BASSA TEMPERATURA

MODELLO	POTENZA TERMICA (80/60°C) kW	MODELLO	CODICE	PREZZO	Primario: 60/40°C		Secondario: 30/50°C	
					Portate	Perdite di carico	Portate	Perdite di carico
					m³/h	m.c.H₂O	m³/h	m.c.H₂O
MACH 150	148,4	PHE 50420 35P	052686X0	-	6,47	0,67835	6,44	0,68005
MACH 225	222,6	PHE 50420 53P	052688X0	-	9,70	0,7504	9,66	0,75176
MACH 300	296,8	PHE 65456 43P	052689X0	-	12,94	0,92106	12,89	0,91889
MACH 370	371	PHE 65456 53P	052691X0	-	16,17	1,0257	16,11	1,02329
MACH 450	445,2	PHE 65456 63P	052693X0	-	19,40	1,14601	19,33	1,14242
MACH 520	519,4	PHE 65456 71P	052694X0	-	22,64	1,322637	22,55	1,32257
MACH 600	593,6	PHE 65456 83P	052696X0	-	25,87	1,43574	25,77	1,43574



BIG GENERATORE TERMICO A CONDENSAZIONE A GRANDE VOLUME D'ACQUA



> PUNTI DI FORZA:

- **Modulo termico** a condensazione ad alta potenza e **grande contenuto d'acqua**. Progettato per installazioni singole o in batteria, fino a 960 kW
- Accessori idraulici, gas e fumi per l'installazione di batterie (certificate INAIL) da 2 e 3 moduli
- **Corpo caldaia completamente realizzato in acciaio INOX**
- Gruppo di combustione a premiscelazione completa con bruciatore in fibra metallica a combustione frontale, a bassissime emissioni (**Classe 6 secondo EN 15502-1**). I moduli possono funzionare **sia a Metano che a GPL**
- La **camera di combustione** ha un ingombro verticale estremamente contenuto in modo che lo scambio acqua/fumi possa avvenire sull'intera estensione dello scambiatore
- **Sistemi di protezione del generatore:** Doppio sensore (mandata e ritorno) impianto per il funzionamento a ΔT costante / Sensore di sicurezza fumi / Pressostato acqua con soglia minima a 0,8 bar
- **Circuito Aria / Fumi** con aspirazione sul luogo di installazione e valvola clapet di non ritorno integrata sul gruppo di aspirazione per poter dimensionare il collettore fumi in pressione
- **Consegnato si serie con ruote flottanti** per agevolare lo scarico e la mobilità in centrale termica

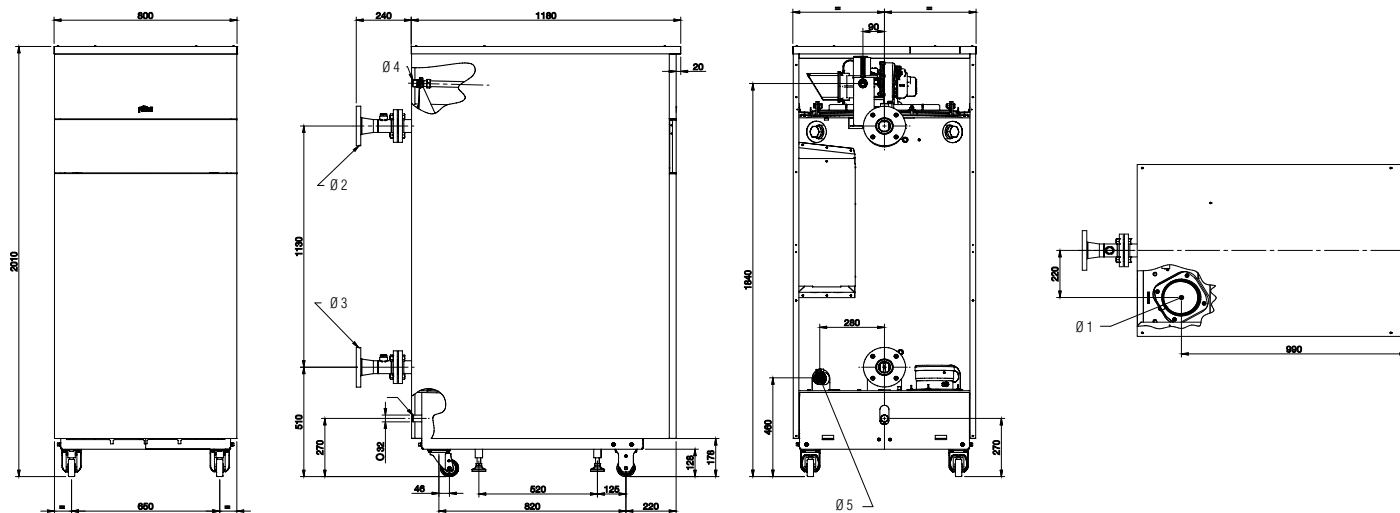
> VANTAGGI DI BIG:

- **Raggiunge un'efficienza stagionale del riscaldamento d'ambiente** tra le più alte della sua categoria: η_s 94% in abbinamento al comando remoto modulante e alla sonda esterna (opzionali) raggiunge la **classe di efficienza superiore A*** (scala da G ad A+++)
- Il **grande volume d'acqua** del generatore consente di collegare la caldaia all'impianto senza il bisogno di organi di separazione e consente un **Δt di progetto elevatissimo**
- Gestione dei moduli in batteria con sistema **MASTER / SLAVE auto-configurante**
- Impostazione dell'**accensione e spegnimento dei generatori** (che possono essere accesi e spenti in modo **sequenziale** o lavorare contemporaneamente in **parallelo**) tramite il pannello di controllo del generatore MASTER
- Elettronica a bordo macchina in grado di gestire un impianto a **due zone dirette o ad una zona diretta e l'accumulo sanitario**
- I moduli possono essere controllati e condotti da remoto: Regolazione della potenza o della temperatura con il segnale 0 - 10V / Segnalazione allarme di blocco per sicurezza e ripristino funzionamento / Protocolli di comunicazione parametrizzabili **OPENTHERM (OT) e MODBUS**
- Controllo elettronico della combustione a microprocessore **permette la modulazione di 1/5 sul singolo generatore e dell'1/15 per la configurazione massima** (3 moduli da 320 in batteria)
- Opzione estensione garanzia: "Senza Pensieri" 5 anni

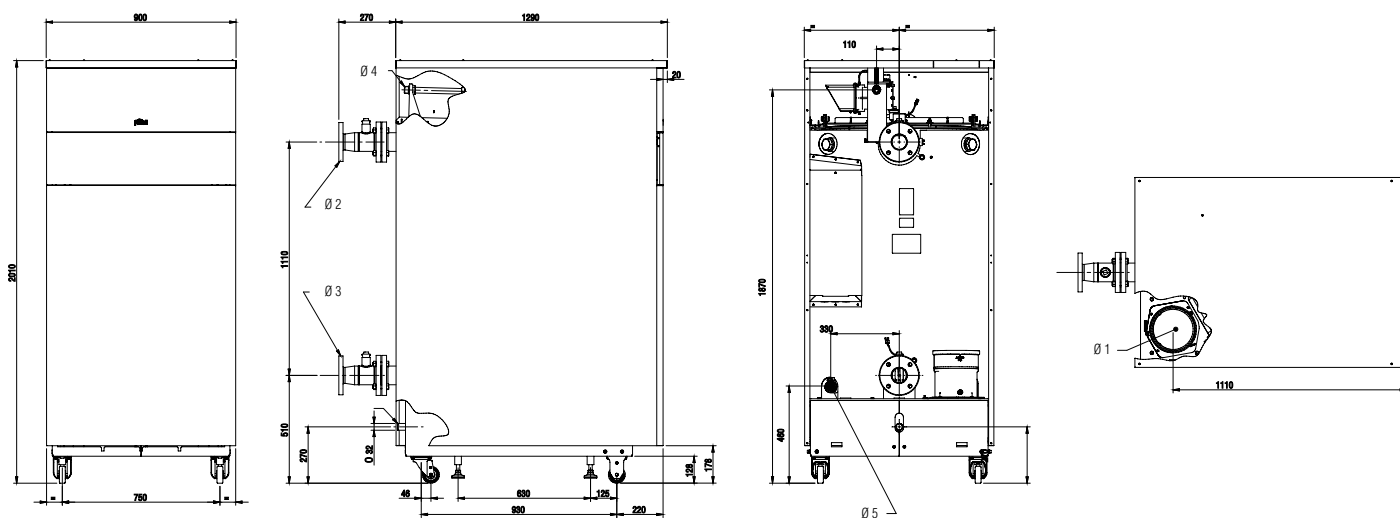


MODELLO			200	300
Classe ERP		(Classe G - A*)	-	-
Portata termica riscaldamento	Max / Min	kW	207,0 / 41,0	299,0 / 62,0
Potenza termica (80°C / 60°C)	Max / Min	kW	204,0 / 40,2	294,5 / 60,8
Potenza termica (50°C / 30°C)	Max / Min	kW	220,0 / 44,2	320,0 / 66,8
Rendimento (80°C / 60°C)	PMax / PMin	%	98,5 / 98,0	98,5 / 98,0
Rendimento (50°C / 30°C)	PMax / PMin	%	106,8 / 107,7	106,8 / 107,7
Rendimento	Carico ridotto 30%	%	109,6	109,6
Classe di emissioni NOx			6	6
CO (o ₂ = 0%) ponderato		mg / kWh	8	20
NOx (o ₂ = 0%) ponderato		mg / kWh	22	20
Pressione max di esercizio	Max / Min	bar	6 / 0,5	6 / 0,5
Contenuto d'acqua del generatore		litri	382	530
Peso a vuoto		Kg	558	708
CODICE	METANO		ORBBAAAA	ORBDAAA
PREZZO			-	-

mod. 200



mod. 300



ATTACCHI IDRAULICI, GAS E USCITE FUMI

MODELLO		200	300
Ø 1	Uscita fumi Ø (mm)	160	200
Ø 2	Mandata impianto	DN 65	DN 65
Ø 3	Ritorno impianto	DN 65	DN 65
Ø 4	Ingresso gas	1"	1"
Ø 5	Scarico caldaia	3/4"	3/4"

> ACCESSORI A RICHIESTA PER INSTALLAZIONI SINGOLE

	DESCRIZIONE	CODICE	PREZZO	
	tronchetto INAIL, DN 65 (completo di apparecchiature)	042057X0	-	
	tronchetto INAIL, DN 100 (completo di apparecchiature)	042058X0	-	
	valvola a farfalla motorizzata, DN 65 alimentata 230V - 50Hz	052001X0	-	
	sonda esterna	013018X0	-	
	sensore aggiuntivo per bollitore e/o mandata impianto per configurazioni in cascata con e senza separatore idraulico	cavo 2 mt	1KWMA11W	-
		cavo 5 mt	043005X0	-

	DESCRIZIONE	CODICE	PREZZO	
	tubo fumo M/F in PPS lunghezza 500 mm	160 mm	041074X0	-
		200 mm	041076X0	-
	tubo fumo M/F in PPS lunghezza 1000 mm	160 mm	041018X0	-
		200 mm	041062X0	-
	curva 90° M/F in PPS	160 mm	041015X0	-
		200 mm	041060X0	-
	neutralizzatori (vedi capitolo neutralizzatori di condensa per caldaie a condensazione)			
	Termoregolazioni - Trattamento acqua - Piastre vedi pagine dedicate			

BIG **INSTALLAZIONE IN CASCATA**



I generatori della serie BIG sono stati progettati per poter essere installati facilmente in batteria e sono stati certificati dall'INAIL come equivalenti ad un generatore unico. Il controllo elettronico a bordo macchina può gestire il corretto funzionamento della cascata di generatori, secondo le esigenze dell'utente, con la logica del MASTER/SLAVE.

È possibile infatti collegare in cascata da un minimo di due generatori da 220 kW fino ad un massimo di tre generatori da 320 kW, nelle combinazioni riportate in tabella.

Per tutte queste configurazioni l'Azienda garantisce il corretto funzionamento e fornisce tutti gli accessori idraulici, gas, fumi e sicurezze, necessari per la realizzazione della "cascata" secondo le vigenti normative.








PORTATA TERMICA	POTENZA TERMICA		MODULAZIONE BATTERIA Pmin / Pmax 50/30°C	NR. MODULI	COMBINAZIONE MODELLI		
	80/60°C	50/30°C			1	2	3
kW	kW	kW	kW				
414	408	440	44/440	2	200	200	-
506	498	540	44/540	2	200	300	-
598	589	640	67/640	2	300	300	-
621	612	660	44/660	3	200	200	200
713	702	760	44/760	3	200	200	300
805	793	860	44/860	3	200	300	300
897	883	960	67/960	3	300	300	300

NB: le immagini della batteria sono esemplificative e non indicative al fine della conformità dell'installazione alla vigente normativa.

PORTATA TERMICA kW	MODULI BIG			COLLETORE	ACCESSORI										PARZIALE ACCESSORI IDRAULICIEGAS	TOTALE ACCESSORI IDRAULICIEGAS
	1	2	3		G		I		F		B		A			
					Adattatore flangiato per batterie miste*	Collettore gas 2"-1"	Collettore gas 2 1/2"-1"	Collettore idraulico DN65-2"	Collettore idraulico DN100-DN65	Kit flange DN65	Kit flange DN100	Bocchitone F-F2"	Flangia DN65-mancolto 2"			
				042095X0	042051X0	042052X0	042054X0	042055X0	042060X0	042061X0	042063X0	042066X0	EURO	EURO		
				nr.	nr.	nr.	nr.	nr.	nr.	nr.	nr.	nr.	EURO	EURO		
414	200	200	-	Gas	2											
				Mandata			2		1		2					
				Ritorno			2		1			4				
506	200	300	-	Gas		2			1							
				Mandata	1			2		1		1				
				Ritorno				2		1		1				
598	300	300	-	Gas		2			1							
				Mandata				2		1						
				Ritorno				2		1						
621	200	200	200	Gas		3			1							
				Mandata				3		1		3				
				Ritorno				3		1		3				
713	200	200	300	Gas		3			1							
				Mandata	2			3		1		2				
				Ritorno				3		1		2				
805	200	300	300	Gas		3			1							
				Mandata	1			3		1		1				
				Ritorno				3		1		1				
897	300	300	300	Gas		3			1							
				Mandata				3		1						
				Ritorno				3		1						

* L'adattatore flangiato (042095X0) è necessario esclusivamente per l'installazione di batterie mista con modelli 200 e 300.

BIG ACCESSORI COLLETTORI FUMO

PORTATA TERMICA kW	MODULI BIG			ESPULSIONE FUMI	P	P	E	E	T	T	T	T	C	C	R	TOTALE LINEA FUMI
					Collettore fumo di partenza F 300 mm	Collettore fumo di partenza F 200 mm	Collettore fumo F 300 mm	Collettore fumo F 200 mm	Tubo f 200 M-F L 1000 mm PPS	Tubo f 200 M-F L 500 mm PPS	Tubo f 160 M-F L 1000 mm PPS	Tubo f 160 M-F L 500 mm PPS	Curva 90° F 200 M-F PPS	Curva 90° F 160 M-F PPS	Riduzione F 160-200 mm M-F PPS	
																
					041070X0	041068X0	041071X0	041069X0	041062X0	041076X0	041018X0	041074X0	041060X0	041015X0	041060X0	
1	2	3	nr.	nr.	nr.	nr.	nr.	nr.	nr.	nr.	nr.	nr.	nr.	nr.	nr.	EURO
414	220	220	-	Bassa		1		1							2	
				Media		1		1			2	2		2		
				Alta		1		1			2	2				
506	200	300	-	Bassa	1		1									1
				Media	1		1		1	1		3				1
				Alta	1		1		1	1		3				1
598	320	320	-	Bassa	1		1						2			
				Media	1		1		2	2		2				
				Alta	1		1		2	2						
621	220	220	220	Bassa	1		2						3		3	
				Media	1		2				9	3		3		
				Alta	1		2				9			3		
713	200	200	300	Bassa	1		2						3		2	
				Media	1		2		1	1		6	3		2	
				Alta	1		2		1	1		6			2	
805	200	300	300	Bassa	1		2						3		1	
				Media	1		2		2	2		3	3		1	
				Alta	1		2		2	2		3			1	
897	320	320	320	Bassa	1		2						3			
				Media	1		2		3	3		3				
				Alta	1		2		3	3						

COLLETTORI MANDATA/RITORNO IMPIANTO E LINEA GAS



COLLETTORI FUMI USCITA MEDIA



COLLETTORI FUMI USCITA BASSA

(Per questa installazione il collettore fumi dovrà essere posizionato ad un'altezza superiore a quella della valvola a farfalla motorizzata installata sul ritorno)



COLLETTORI FUMI USCITA ALTA



> ACCESSORI A RICHIESTA PER INSTALLAZIONI IN BATTERIA

DESCRIZIONE	CODICE	PREZZO
 tronchetto INAIL, DN 65 (completo di apparecchiature)	042057X0	-
 tronchetto INAIL, DN 100 (completo di apparecchiature)	042058X0	-
 valvola a farfalla motorizzata, DN 65 alimentata 230V - 50Hz	052001X0	-
 Termoregolazioni - Trattamento acqua - Piastre vedi pagine dedicate		

DESCRIZIONE	CODICE	PREZZO	
 sonda esterna	013018X0	-	
 sensore aggiuntivo per bollitore e/o mandata impianto per configurazioni in cascata con e senza separatore idraulico	cavo 2 mt	1KWMA11W	-
	cavo 5 mt	043005X0	-
 neutralizzatori (vedi capitolo neutralizzatori di condensa per caldaie a condensazione)			

OPERA GENERATORE TERMICO A CONDENSAZIONE A GRANDE VOLUME D'ACQUA

ERP

SYSTEM
scala G - A⁺⁺



> PUNTI DI FORZA:

- **Modulo termico** a condensazione ad alta potenza a **grande contenuto d'acqua**, progettato per installazioni singole o in batteria, in combinazione con una completa gamma di accessori idro, gas e fumi, fino a 960 kW
- Accessori idraulici, gas e fumi per l'installazione di batterie, **certificate INAIL**, da 2 e 3 moduli
- Scambiatore a tubi di fumo, in **acciaio inox AISI 316 L**, a sviluppo verticale, dalla sezione elicoidale, disposto perpendicolarmente alla camera fumi
- Gruppo di combustione a premiscelazione completa con bruciatore in fibra metallica a combustione frontale, a bassissime emissioni (**CLASSE 6 secondo EN 15502-1**). I moduli possono funzionare sia a Metano che a GPL
- La camera di combustione ha un ingombro verticale estremamente contenuto in modo che lo scambio acqua/fumi possa avvenire sull'intera estensione dello scambiatore
- **Sistemi di protezione del generatore:** Doppio sensore (mandata e ritorno) impianto per il funzionamento a **ΔT costante** (regolabile fino a 60°C) / Sensore di sicurezza fumi / Pressostato acqua con soglia minima a 0,8 bar
- Circuito Aria / Fumi con aspirazione sul luogo di installazione e **valvola clapet di non ritorno integrata sul gruppo di aspirazione** per poter dimensionare il collettore fumi in pressione
- Pannello di controllo protetto da uno sportello integrato nella mantellatura con **chiusura a chiave**
- **Quattro robuste ruote flottanti** montate di serie per agevolare lo scarico e la mobilità in centrale termica. Piedini regolabili per il posizionamento

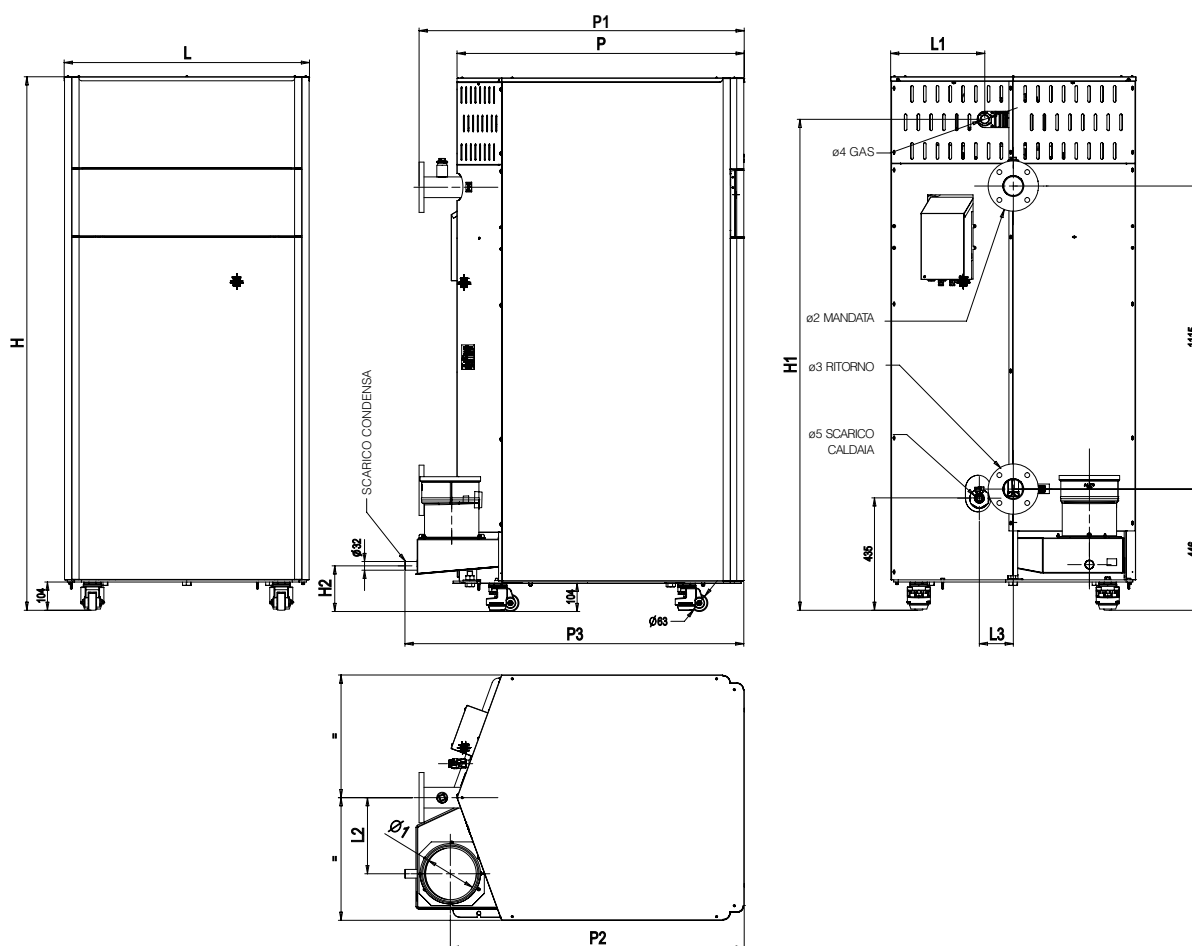
> VANTAGGI DI OPERA:

- Raggiunge un'**efficienza stagionale del riscaldamento d'ambiente** tra le più alte della sua categoria: **η_s 94%**
- **A⁺⁺ SYSTEM**: in abbinamento al comando remoto modulante e alla sonda esterna (opzionali) raggiunge la **classe di efficienza superiore A⁺** (scala da G ad A⁺⁺)
- Il **grande volume d'acqua** del generatore consente di collegare la caldaia all'impianto senza il bisogno di organi di separazione e consente un **Δt di progetto elevatissimo**
- Gestione dei moduli in batteria con sistema **MASTER / SLAVE auto-configurante**
- Impostazione dell'**accensione e spegnimento dei generatori** (che possono essere accesi e spenti in modo **sequenziale** o lavorare contemporaneamente in **parallelo**) tramite il pannello di controllo del generatore MASTER
- L'elettronica a bordo macchina può gestire un impianto termico a **due zone dirette o una zona diretta e l'accumulo sanitario**
- Generatore certificato **RANGE RATED** per adeguare la potenza generata al fabbisogno dell'impianto aumentando l'efficienza del sistema e preservando la meccanica della macchina
- I moduli possono essere controllati e condotti da remoto: Regolazione della potenza o della temperatura con il **segnale 0 - 10V** / Segnalazione allarme di blocco per sicurezza e ripristino funzionamento / Protocolli di comunicazione parametrizzabili **OPENTHERM (OT) e MODBUS**
- Controllo elettronico della combustione a microprocessore permette la **modulazione di 1/5 sul singolo generatore e dell'1/15 per la configurazione massima** (3 moduli da 320 in batteria)
- Opzione estensione garanzia: "Senza Pensieri" 5 anni



MODELLO			70	125	160	220	320
Classe ERP		(Classe G - A ⁺⁺)	A	-	-	-	-
Portata termica	Max / Min	kW	65,5 / 14,0	116,0 / 23,0	150,0 / 41,0	207,0 / 41,0	299,0 / 62,0
Potenza termica (80°C / 60°C)	Max / Min	kW	64,4 / 13,7	114,0 / 22,5	147,0 / 40,2	204,0 / 40,2	294,5 / 60,8
Potenza termica (50°C / 30°C)	Max / Min	kW	69,9 / 15,0	125,0 / 24,8	160,0 / 44,2	220,0 / 44,2	320,0 / 66,8
Rendimento (80°C / 60°C)	PMax / PMin	%	98,3 / 98,0	98,3 / 98,0	98,4 / 98,0	98,5 / 98,0	98,5 / 98,0
Rendimento (50°C / 30°C)	PMax / PMin	%	106,8 / 107,7	106,8 / 107,7	106,8 / 107,7	106,8 / 107,7	106,8 / 107,7
Rendimento	Carico ridotto 30%	%	109,6	109,6	109,5	109,6	109,6
Classe di emissioni NOx			6	6	6	6	6
CO (o ₂ =0%) ponderato		mg / kWh	5,5	6	3	8	20
NOx (o ₂ =0%) ponderato		mg / kWh	18	17	22	22	20
Pressione max di esercizio	Max / Min	bar	6 / 0,5	6 / 0,5	6 / 0,5	6 / 0,5	6 / 0,5
Contenuto d'acqua del generatore		litri	160	265	380	380	530
Peso a vuoto		Kg	180	280	400	400	500
CODICE	METANO		ORB4AWA	ORB7AWA	ORB8AWA	ORBAAWA	ORBDAWA
PREZZO			-	-	-	-	-

VISTE E DIMENSIONI



> ATTACCHI IDRAULICI, GAS E USCITE FUMI

MODELLO	70	125	160 - 220	320
Ø 1 Uscita fumi Ø (mm)	80	100	160	200
Ø 2 Mandata impianto	1' 1/4	1' 1/4	2'	DN 65
Ø 3 Ritorno Impianto	1' 1/4	1' 1/4	2'	DN 65
Ø 4 Ingresso gas	3/4'	1'	1'	1'
Ø 5 Scarico caldaia	3/4'	3/4'	3/4'	3/4'

> QUOTE E DIMENSIONI

VOCI	L	L1	L2	L3	H	H1	H2	P	P1	P2	P3
OPERA 70	540	305	160	100	1885	1800	200	680	765	685	785
OPERA 125	660	385	210	100	1905	1810	195	800	895	815	935
OPERA 160 - 220	780	295	240	125	1935	1770	185	925	1055	955	1105
OPERA 320	900	345	280	125	1965	1810	170	1055	1200	1080	1250

> ACCESSORI A RICHIESTA PER INSTALLAZIONI SINGOLE

DESCRIZIONE	CODICE	€	
 tronchetto INAIL (completo di apparecchiature)	DN50	042056X0	-
	DN65	042057X0	-
	DN100	042058X0	-
 valvola a farfalla motorizzata, DN 50 alimentata 230V - 50Hz per modello 70 e 125	052000X0	-	
	valvola a farfalla motorizzata, DN 65 alimentata 230V - 50Hz per modello 160, 220 e 320	052001X0	-
 sonda esterna	013018X0	-	
 sensore aggiuntivo per bollitore e/o mandata impianto per configurazioni in cascata con e senza separatore idraulico	cavo 2 mt	1KWMA11W	-
	cavo 5 mt	043005X0	-

DESCRIZIONE	CODICE	€	
 tubo fumo M/F in PPS lunghezza 500 mm	100 mm	041072X0	-
	160 mm	041074X0	-
	200 mm	041076X0	-
 tubo fumo M/F in PPS lunghezza 1000 mm	100 mm	041073X0	-
	160 mm	041018X0	-
	200 mm	041062X0	-
 curva 90° M/F in PPS	100mm	041077X0	-
	160 mm	041015X0	-
	200 mm	041060X0	-
 neutralizzatori (vedi capitolo neutralizzatori di condensa per caldaie a condensazione)			
 Termoregolazioni - Trattamento acqua - Piastre vedi pagine dedicate			



È possibile collegare in cascata da un minimo di due generatori da 70 kW fino ad un massimo di tre generatori da 320 kW, nelle combinazioni riportate in tabella.

Ferrolì ha ottenuto da parte dell'INAIL la certificazione attestante l'equivalenza ad un generatore unico per 16 tipologie di installazioni modulari, composte da due o tre generatori, per le quali garantisce il corretto funzionamento e la fornitura di tutti gli accessori necessari.

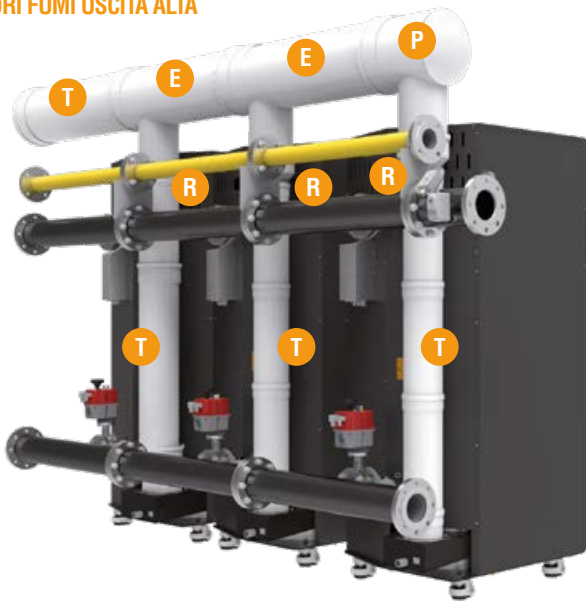
Ogni particolare della gamma OPERA è stato pensato per facilitare le installazioni in cascata.

- Gli attacchi idraulici sono stati posizionati alle stesse altezze in modo da favorirne il collegamento ai collettori di mandata e ritorno dell'impianto.
- L'uscita fumi a satellite rispetto al corpo del generatore e la serranda anti riflusso posizionata direttamente sul ventilatore facilitano il dimensionamento e la realizzazione del collettore fumi (in pressione).
- Abbinata ad una serie completa di accessori per più combinazioni in batteria da due o tre generatori, fino al raggiungimento di una potenza massima di 960 kW.
- L'elettronica montata di serie è stata progettata per poter gestire autonomamente le dinamiche di più generatori in cascata, con la logica del MASTER-SLAVE, fino ad un massimo di 6.
- Tramite la parametrizzazione della scheda del MASTER di cascata, è possibile impostare la sequenza di accensione e spegnimento dei vari moduli e la rotazione della sequenza di accensione in modo da ripartire il numero di ore di funzionamento uniformemente.

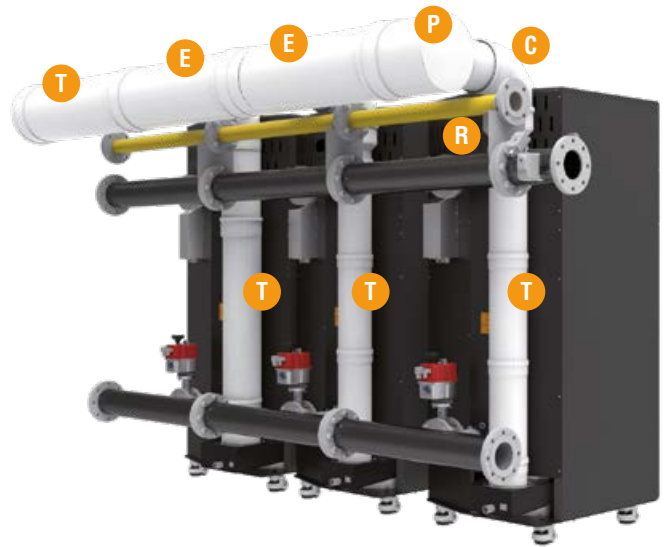
PORTATA TERMICA	POTENZA TERMICA		MODULAZIONE BATTERIA Pmin/Pmax 50/30°C	NR. MODULI	COMBINAZIONE MODELLI		
	80/60°C	50/30°C			1	2	3
kW	kW	kW	kW				
131,0	128,8	139,8	15,0/139,8	2	70	70	-
181,5	178,4	194,9	15,0/194,9	2	70	125	-
232,0	228,0	250,0	24,8/250,0	2	125	125	-
247,0	242,8	264,8	15,0/264,8	3	70	70	125
297,5	292,4	319,9	15,0/319,9	3	70	125	125
323,0	318,0	345,0	24,8/345,0	2	125	220	-
348,0	342,0	375,0	24,8/375,0	3	125	125	125
414,0	408,0	440,0	44,2/440,0	2	220	220	-
439,0	432,0	470,0	24,8/470,0	3	125	125	220
506,0	498,5	540,0	44,2/540,0	2	-	220	320
530,0	522,0	565,0	24,8/565,0	3	125	220	220
598,0	589,0	640,0	66,8/640,0	2	320	320	-
621,0	612,0	660,0	44,2/660,0	3	220	220	220
713,0	702,5	760,0	44,2/760,0	3	220	220	320
805,0	793,0	860,0	44,2/860,0	3	220	320	320
897,0	883,5	960,0	66,8/960,0	3	320	320	320

Nota: per altre configurazioni non indicate in tabella l'Azienda non fornisce gli accessori

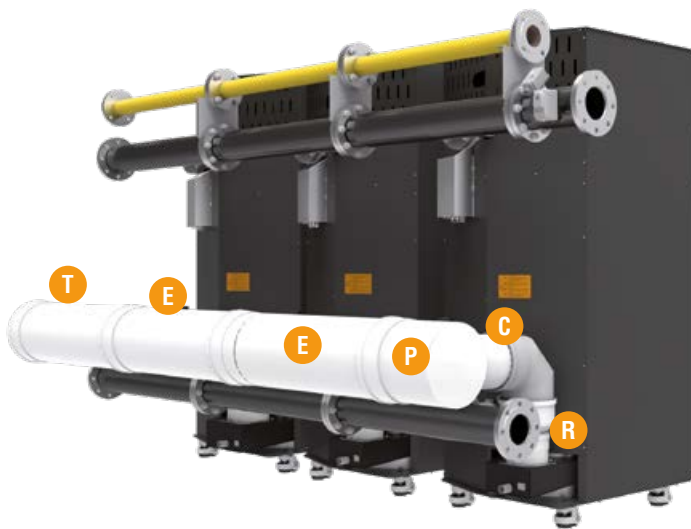
COLLETTORI FUMI USCITA ALTA



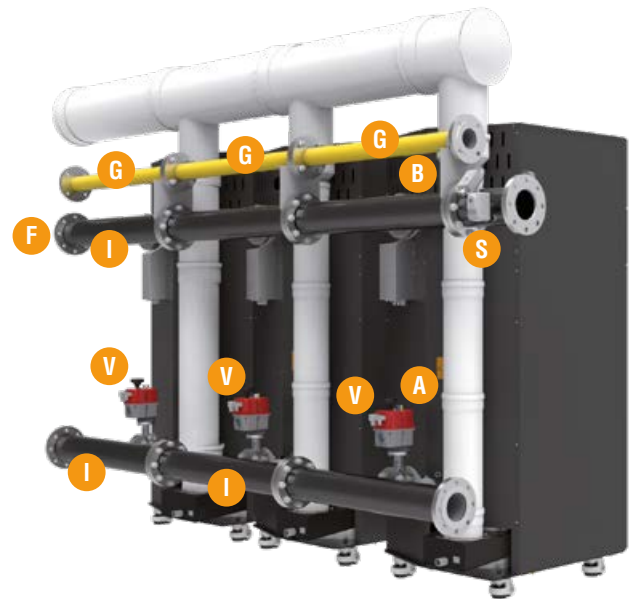
COLLETTORI FUMI USCITA MEDIA



COLLETTORI FUMI USCITA BASSA



COLLETTORI MANDATA/RITORNO IMPIANTO E LINEA GAS










> ACCESSORI A RICHIESTA PER INSTALLAZIONI IN BATTERIA














DESCRIZIONE	CODICE	€
 tronchetto INAIL (completo di apparecchiature)	DN50	042056X0 -
	DN65	042057X0 -
	DN100	042058X0 -
 valvola a farfalla motorizzata, DN 50 alimentata 230V - 50Hz per modello 70 e 125	052000X0	-
	valvola a farfalla motorizzata, DN 65 alimentata 230V - 50Hz per modello 160, 220 e 320	052001X0
 Termoregolazioni - Trattamento acqua - Piastre vedi pagine dedicate		

DESCRIZIONE	CODICE	€
 sonda esterna	013018X0	-
 sensore aggiuntivo per bollitore e/o mandata impianto per configurazioni in cascata con e senza separatore idraulico	cavo 2 mt	1KWMA11W -
	cavo 5 mt	043005X0 -
 neutralizzatori (vedi capitolo neutralizzatori di condensa per caldaie a condensazione)		

ACCESSORI IDRAULICI E GAS
NECESSARI PER LA CORRETTA INSTALLAZIONE DEI GENERATORI OPERA IN BATTERIA

				G	G	G	I	I	I	F	F	F	B	B	A	A	A					
				Collettore gas 1" 1/2 - 1"	Collettore gas 2" - 1"	Collettore gas 2" 1/2 - 1"	Collettore idraulico DN50 - 2"	Collettore idraulico DN65 - 2"	Collettore idraulico DN100 - DN65	Kit flange DN50	Kit flange DN65	Kit flange DN100	Bocchettone F-F 1"1/4	Bocchettone F-F 2"	Nipplo riduzione 2" - 1"1/2 M-F	Flangia DN50 - manico 1"1/4	Flangia DN65 - manico 2"					
																						
PORTATA TERMICA kW	MODULI OPERA			COLLETTORE	042.050X0	042.051X0	042.052X0	042.053X0	042.054X0	042.055X0	042.059X0	042.060X0	042.061X0	042.062X0	042.063X0	042.064X0	042.065X0	042.066X0	PARZIALE ACCESSORI IDRAULICI E GAS	TOTALE ACCESSORI IDRAULICI E GAS		
	1	2	3		EURO
					nr.	nr.	nr.	nr.	nr.	nr.	nr.	nr.	nr.	nr.	nr.	nr.	nr.	nr.				
131,0	70	70	-	Gas	2																	
				Mandata				2				1			2							
				Ritorno					2				1						4			
181,5	70	125	-	Gas	2																	
				Mandata				2				1		2								
				Ritorno					2				1						4			
232,0	125	125	-	Gas	2																	
				Mandata				2				1		2								
				Ritorno					2				1						4			
247,0	70	70	125	Gas	3																	
				Mandata				3				1		3								
				Ritorno					3				1						6			
297,0	70	125	125	Gas	3																	
				Mandata				3				1		3								
				Ritorno					3				1						6			
323,0	125	220	-	Gas	2																	
				Mandata					2			1		2	1							
				Ritorno						2			1			1			4			
348,0	125	125	125	Gas	3																	
				Mandata					3			1		3	3							
				Ritorno						3			1			3			6			
414,0	220	220	-	Gas	2																	
				Mandata					2			1		2								
				Ritorno						2			1						4			
439,0	125	125	220	Gas	3																	
				Mandata					3			1		3	2							
				Ritorno						3			1			2			6			
506,0	220	320	-	Gas		2					1											
				Mandata						2			1						1			
				Ritorno							2			1					1			
530,0	125	220	220	Gas	3																	
				Mandata					3			1		3	1							
				Ritorno						3			1			1			6			
598,0	320	320	-	Gas			2				1											
				Mandata						2			1									
				Ritorno							2			1								
621,0	220	220	220	Gas		3					1											
				Mandata						3			1						3			
				Ritorno							3			1					3			
713,0	320	220	220	Gas			3				1											
				Mandata						3			1						2			
				Ritorno							3			1					2			
805,0	320	320	220	Gas			3				1											
				Mandata						3			1						1			
				Ritorno							3			1					1			
897,0	320	320	320	Gas			3				1											
				Mandata						3			1						1			
				Ritorno							3			1								

ACCESSORI FUMI
NECESSARI PER LA CORRETTA INSTALLAZIONE DEI GENERATORI OPERA IN BATTERIA

				P	P	P	E	E	E	T	T	T	T	T	T	C	C	C	R	R	R		
				Collettore fumo di partenza F 300 mm	Collettore fumo di partenza F 200 mm	Collettore fumo di partenza F 160 mm	Collettore fumo F 300 mm	Collettore fumo F 200 mm	Collettore fumo F 160 mm	Tubo f 200 M-F L 1000 mm PPS	Tubo f 200 M-F L 500 mm PPS	Tubo f 160 M-F L 1000 mm PPS	Tubo f 160 M-F L 500 mm PPS	Tubo f 100 M-F L 1000 mm PPS	Tubo f 100 M-F L 500 mm PPS	Curva 90° F 200 M-F PPS	Curva 90° F 160 M-F PPS	Curva 90° F 100 M-F PPS	Riduzione F 160-200 mm M-F PPS	Riduzione F 100-160 mm M-F PPS	Riduzione F 80-100 mm M-F PPS		
																							
PORTATA TERMICA kW	MODULI OPERA			ESPULSIONE FUMI	041070X0	041068X0	041066X0	041071X0	041069X0	041067X0	041062X0	041076X0	041018X0	041074X0	041073X0	041072X0	041060X0	041015X0	041077X0	041080X0	041079X0	041078X0	TOTALE LINEA FUMI
	1	2	3		nr.	nr.	nr.	nr.	nr.	nr.	nr.	nr.	nr.	nr.	nr.	nr.	nr.	nr.	nr.	nr.	nr.	nr.	
131,0	70	70	-	Bassa			1			1									2			2	
				Media			1			1						2	2			2			2
				Alta			1			1							2	2					
181,5	70	125	-	Bassa			1			1									2			1	
				Media			1			1						2	2			2			1
				Alta			1			1							2	2					
232,0	125	125	-	Bassa			1			1									2				
				Media			1			1						2	2			2			
				Alta			1			1							2	2					
247,0	70	70	125	Bassa			1			2									3			2	
				Media			1			2					3	3			3				2
				Alta			1			2						3	3						
297,0	70	125	125	Bassa			1			2									3			1	
				Media			1			2					3	3			3				1
				Alta			1			2						3	3						
323,0	125	220	-	Bassa	1			1										2				1	
				Media	1			1					1	2	1	1		2					1
				Alta	1			1						1	2	1	1						
348,0	125	125	125	Bassa	1			2										3				3	
				Media	1			2							3	3			3				3
				Alta	1			2								3	3						
414,0	220	220	-	Bassa	1			1										2					
				Media	1			1						2	2			2					
				Alta	1			1							2	2							
439,0	125	125	220	Bassa	1			2										3				2	
				Media	1			2						1	2	2	2		3				2
				Alta	1			2							1	2	2	2					
506,0	220	320	-	Bassa	1			1										2				1	
				Media	1			1			1	1			3			2					1
				Alta	1			1			1	1				3							1
530,0	125	220	220	Bassa		1		2										3				1	
				Media		1		2						2	4	1	1		3				1
				Alta		1		2							2	4	1	1					
598,0	320	320	-	Bassa	1			1										2					
				Media	1			1			2	2						2					
				Alta	1			1			2	2											
621,0	220	220	220	Bassa	1			2										3				3	
				Media	1			2							9			3					3
				Alta	1			2								9							
713,0	320	220	220	Bassa	1			2										3				2	
				Media	1			2			1	1			6			3					2
				Alta	1			2			1	1				6							
805,0	320	320	220	Bassa	1			2										3				1	
				Media	1			2			2	2			3			3					1
				Alta	1			2			2	2				3							
897,0	320	320	320	Bassa	1			2										3					
				Media	1			2			3	3						3					
				Alta	1			2			3	3											

> IMPIANTI AD ALTA TEMPERATURA

POTENZA TERMICA (80/60°C)	MODULI OPERA			MODELLO	CODICE	PREZZO	Primario: 80/60°C		Secondario: 50/70°C		
	kW	1	2				3	Portate	Perdite di carico	Portate	Perdite di carico
								m³/h	m.c.H ₂ O	m³/h	m.c.H ₂ O
128,8	70	70	-	PHE 32380 53P	052685X0	-	5,66	1,42118	5,63	1,40628	
178,4	70	125	-	PHE 50420 35P	052686X0	-	7,84	0,92694	7,80	0,92673	
228	125	125	-	PHE 50420 43P	052687X0	-	10,02	1,04967	9,97	1,0494	
242,8	70	70	125	PHE 50420 43P	052687X0	-	10,67	1,18256	10,63	1,18197	
292,4	70	125	125	PHE 50420 53P	052688X0	-	12,85	1,22283	12,80	1,22238	
318	125	220	-	PHE 50420 53P	052688X0	-	13,98	1,43449	13,92	1,43396	
342	125	125	125	PHE 50420 53P	052688X0	-	15,03	1,6475	14,97	1,64689	
408	220	220	-	PHE 65456 49P	052690X0	-	17,93	1,35198	17,85	1,3475	
432	125	125	220	PHE 65456 49P	052690X0	-	18,98	1,5085	18,90	1,50397	
498,5	220	320	-	PHE 65456 61P	052692X0	-	21,91	1,45936	21,81	1,45366	
522	125	220	220	PHE 65456 61P	052692X0	-	22,94	1,5933	22,84	1,58863	
589	320	320	-	PHE 65456 71P	052694X0	-	26,28	1,71362	26,17	1,70761	
612	220	220	220	PHE 65456 71P	052694X0	-	26,89	1,79219	26,78	1,78613	
702,5	320	220	220	PHE 65456 83P	052696X0	-	30,87	1,96651	30,74	1,96211	
793	320	320	220	PHE 65456 93P	052697X0	-	34,85	2,22988	34,70	2,2231	
883,5	320	320	320	PHE 65456 103P	052698X0	-	38,82	2,51931	38,66	2,5111	



> IMPIANTI A BASSA TEMPERATURA

POTENZA TERMICA (80/60°C)	MODULI OPERA			MODELLO	CODICE	PREZZO	Primario: 60/40°C		Secondario: 30/50°C		
	kW	1	2				3	Portate	Perdite di carico	Portate	Perdite di carico
								m³/h	m.c.H ₂ O	m³/h	m.c.H ₂ O
139,8	70	70	-	PHE 50420 35P	052686X0	-	6,09	0,60693	6,07	0,60857	
194,9	70	125	-	PHE 50420 43P	052687X0	-	8,49	0,80539	8,46	0,80718	
250	125	125	-	PHE 50420 53P	052688X0	-	10,90	0,93394	10,86	0,93356	
264,8	70	70	125	PHE 50420 53P	052688X0	-	11,54	1,04078	11,50	1,04217	
319,9	70	125	125	PHE 65456 49P	052690X0	-	13,94	0,8679	13,89	0,8659	
345	125	220	-	PHE 65456 49P	052690X0	-	15,04	1,00217	14,98	0,99974	
375	125	125	125	PHE 65456 53P	052691X0	-	16,34	1,04743	16,28	1,04401	
440	220	220	-	PHE 65456 61P	052692X0	-	19,18	1,1688	19,10	1,16623	
470	125	125	220	PHE 65456 71P	052694X0	-	20,48	1,09403	20,41	1,09127	
540	220	320	-	PHE 65456 73P	052695X0	-	23,53	1,3833	23,45	1,37943	
565	125	220	220	PHE 65456 83P	052696X0	-	24,62	1,30853	24,53	1,30458	
640	320	320	-	PHE 65456 93P	052697X0	-	27,89	1,48706	27,79	1,48284	
660	220	220	220	PHE 65456 93P	052697X0	-	28,76	1,5778	28,65	1,57351	
760	320	220	220	PHE 65456 103P	052698X0	-	33,12	1,89548	33,00	1,88976	
860	320	320	220	PHE 65720 75P	052728X0	-	37,48	2,60042	37,34	2,59222	
960	320	320	320	PHE 65720 85P	052729X0	-	41,83	2,78563	41,68	2,77789	



(*) Per la scelta ed il dimensionamento, contattare il servizio pre-vendita

TP3 COND



GENERATORE TERMICO A CONDENSAZIONE A TRE GIRI DI FUMO

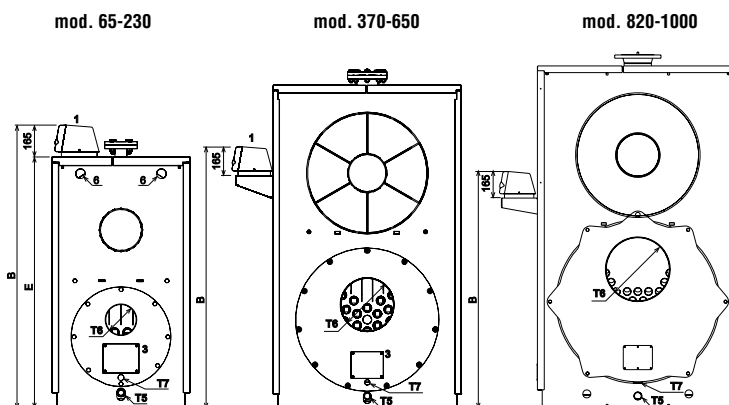
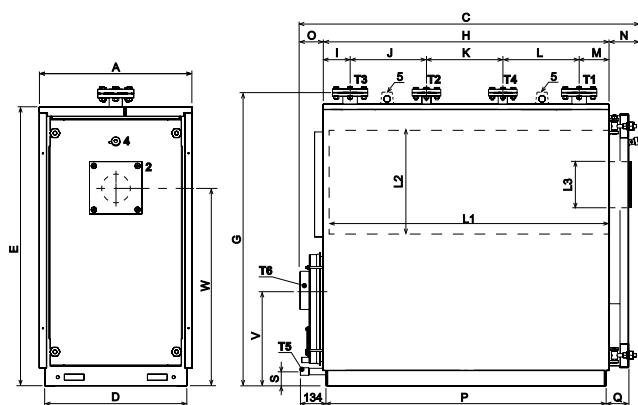
> PUNTI DI FORZA:

- **Generatore di calore** in acciaio ad elevato contenuto d'acqua, **a condensazione**, progettato per funzionare in abbinamento con bruciatori ad aria soffiata **a gas o gasolio**.
- **Caldaia a tre giri di fumo**, con il tubo di ripresa dal fondo della camera di combustione
- **Camera di combustione a fondo bagnato** flottante con basso carico termico volumetrico e **turbolatori di serie** sull'ultimo passaggio fumi.
- **Portellone anteriore monoblocco** fornito con flangia cieca per il fissaggio del bruciatore. Tutte le parti a contatto con i fumi sono rivestite con materiale refrattario ad elevata resistenza ed isolamento termico. **Apertura reversibile (destra e sinistra)** e sistema di chiusura e regolazione micrometrica su quattro punti.
- **Doppio attacco di ritorno** per impianti a bassa ed alta temperatura.
- **Ingombro frontale contenuto** per il passaggio del generatore dagli accessi delle centrali termiche.
- **Elevati rendimenti** energetici
- **Pressione massima di esercizio 6 bar**
- **Sistema di controllo della circolazione** del fluido termovettore all'interno del corpo per migliorare lo scambio ed evitare shock termici
- **Pannello comandi a "satellite"** disponibile in versione termostatica da ordinare separatamente



MODELLO			65	100	150	230	370	500	650	820	1000
Classe ERP		(Classe G - A*)	A	-	-	-	-	-	-	-	-
Portata termica (kW)		Max	61,3	94,3	141,5	217	349,1	471,7	613,2	767	935
		Min	18,4	28,3	42,5	65,1	104,7	141,5	184	498	608
Potenza nominale utile (80/60°C) (kW)		Max	59,5	91,5	137,3	210,5	338,6	457,5	594,8	752	916
		Min	18	27,7	41,6	63,8	102,6	138,7	180,3	489	595
Potenza nominale utile (50/30°C) (kW)	Gas	Max	65	100	150	230	370	500	650	820	1000
		Min	19,7	30,3	45,4	69,7	112	151,4	196,8	533	650
	Gasolio	Max	62,9	96,7	145	222,4	357,8	483,5	628,5	793,5	967,7
		Min	19,1	29,4	44,2	67,7	108,9	147,2	191,3	516,7	630
Rendimento (50/30°C) (%)	Gas	Max	106	106	106	106	106	106	106	106	106
		Min	107	107	107	107	107	107	107	107	107
	Gasolio	Max	102,5	102,5	102,5	102,5	102,5	102,5	102,5	102,5	102,5
		Min	104	104	104	104	104	104	104	104	104
Rendimento 30%	Gas	107,5	107,5	107,5	107,5	107,5	107,5	107,5	107,5	107,5	107,5
	Gasolio	104,5	104,5	104,5	104,5	104,5	104,5	104,5	104,5	104,5	104,5
Pressione max di esercizio		bar	6	6	6	6	6	6	6	6	6
Perdita di carico lato fumi		mbar	0,4	0,65	1,7	1,7	2	3,5	4,2	6	6,4
Grado di protezione			IPX0D								
Alimentazione elettrica		V/Hz	230/50	230/50	230/50	230/50	230/50	230/50	230/50	230/50	230/50
Peso a vuoto		Kg	377	436	490	645	1035	1338	1451	2050	2150
CODICE			ORGZ3AXA	ORGZ4AXA	ORGZ5AXA	ORGZ8AXA	ORGZBAXA	ORGZDAXA	ORGZGAXA	ORGE01XA	ORGF02XA
PREZZO			-	-	-	-	-	-	-	-	-
CODICE SATELLITE TERMOSTATICO			OQ2K10XA								
CODICE SATELLITE EVOLUTO			OQC078XA								

DIMENSIONI



> LEGENDA

T1 Mandata riscaldamento
T2 Ritorno alta temperatura
T3 Ritorno bassa temperatura

T4 Attacco sicurezza
T5 Attacco scarico caldaia
T6 Attacco camino
T7 Attacco scarico condensa

1 Pannello strumenti
2 Flangia attacco bruciatore
3 Portina di pulizia camera fumo
4 Spia controllo fiamma

MODELLO		65	100	150	230	370	500	650	820	1000	
Misure	A	mm	700	700	700	800	950	1050	1050	1180	1180
	B	mm	1437	1437	1437	1637	1462	1462	1462	1424	1424
	C	mm	1157	1377	1577	1777	1987	2187	2387	2620	2620
	D	mm	650	650	650	750	900	1000	1000	1120	1120
	E	mm	1275	1275	1275	1475	1655	1805	1805	2006	2006
	G	mm	1335	1335	1335	1535	1715	1860	1860	2075	2075
	H	mm	878	1098	1298	1498	1698	1900	2100	2094	2094
	I	mm	123	123	123	142	172	179	179	224	224
	J	mm	200	260	350	400	450	500	600	650	650
	K	mm	200	300	320	400	450	500	600	300	450
	L	mm	200	260	350	400	450	500	500	600	600
	M	mm	155	155	155	156	176	221	221	320	320
	N	mm	157	157	157	157	167	167	167	278	273
	O	mm	122	122	122	122	122	120	120	262	262
	P	mm	846	1066	1266	1467	1667	1867	2067	2068	2216
	Q	mm	134	134	134	134	144	144	144	226	226
	S	mm	80	80	80	80	70	70	70	78	78
V	mm	450	443	435	500	550	587	580	830	830	
W	mm	905	905	905	1055	1200	1315	1315	1480	1480	
Mandata impianto	T1		DN 50	DN 50	DN 50	DN 65	DN 80	DN 100	DN 100	DN 125	DN 125
Ritorno impianto alta temperatura	T2		DN 40	DN 40	DN 40	DN 40	DN 50	DN 65	DN 65	DN 65	DN 65
Ritorno impianto bassa temperatura	T3		DN 50	DN 50	DN 50	DN 65	DN 80	DN 100	DN 100	DN 125	DN 125
Attacco sicurezza	T4		DN 40	DN 40	DN 40	DN 40	DN 50	DN 65	DN 65	DN 80	DN 80
Scarico caldaia	T5		1"	1"	1"	1"	1"	1"	1"	1" 1/2	1" 1/2
Uscita fumi	T6	Ø E mm	160	160	160	200	250	300	300	350	350
Lunghezza focolare	L1	mm	686	906	1106	1308	1473	1672	1872	1980	2130
Diametro interno focolare	L2	Ø mm	420	420	420	500	550	610	610	700	700
Diametro max boccaglio	L3	Ø mm	155	155	155	155	190	190	190	270	270
Lunghezza boccaglio min / max		mm	160/230	160/230	160/230	160/230	160/230	160/230	160/230	320/390	320/390

TP3 COND

ABBINAMENTO CON BRUCIATORE PER GRUPPO TERMICO FUNZIONANTE A GASOLIO



- Generatore di calore in acciaio ad elevato contenuto d'acqua, a condensazione, progettato per funzionare in abbinamento con bruciatori ad aria soffiata a gas o gasolio
- Caldaia a tre giri di fumo, con il tubo di ripresa dal fondo della camera di combustione
- Doppio attacco di ritorno per impianti a bassa ed alta temperatura
- Pressione massima di esercizio 6 bar
- Pannello comandi a "satellite" disponibile in versione termostatica da ordinare separatamente
- Bruciatori, della serie SUN G PRO, a bassissime emissioni inquinanti (inferiori a quanto previsto dalla Classe 3 - EN 267 < 120 mg/kWh)
- Modelli 9/2 e 14/2, bistadio a salto di pressione
- Modelli 20/2 e 30/2, bistadio con doppio ugello

TP3 COND			65	100	150	230	370	500
Portata termica (kW)		Max	61,3	94,3	141,5	217	349,1	471,7
		Min	18,4	28,3	42,5	65,1	104,7	141,5
Potenza termica (50/30°C) (kW)	Gas	Max	65	100	150	230	370	500
		Min	19,7	30,3	45,4	69,7	112	151,4
	Gasolio	Max	62,9	96,7	145	222,4	357,8	483,5
		Min	19,1	29,4	44,2	67,7	108,9	147,2
Rendimento (50/30°C) (%)	Gas	Max	106	106	106	106	106	106
		Min	107	107	107	107	107	107
	Gasolio	Max	102,5	102,5	102,5	102,5	102,5	102,5
		Min	104	104	104	104	104	104

GRUPPO TERMICO GASOLIO						
CODICE CALDAIA TP3 COND	ORGZ3AXA	ORGZ4AXA	ORGZ5AXA	ORGZ8AXA	ORGZBAXA	ORGZDAXA
CODICE/MODELLO BRUCIATORE A GASOLIO	SUN G 9/2 PRO	SUN G 9/2 PRO	SUN G 14/2 PRO	SUN G 20/2 PRO	ECO 40/2	LMB LO 700 BL - 2ST
	OU3SCAXA	OU3SCAXA	OU3SEAXA	OU3SFAXA	Z300870171 *	Z300845881 *
	Bistadio Low NOx	Bistadio Low NOx	Bistadio Low NOx	Bistadio Low NOx	Bistadio	Bistadio
CODICE SATELLITE COMANDI TERMOSTATICO	0Q2K10XA					
CODICE SATELLITE COMANDI EVOLUTO	0QC078XA					
PREZZO CALDAIA TP3 COND	-	-	-	-	-	-
PREZZO BRUCIATORE A GASOLIO	-	-	-	-	-	-
PREZZO SATELLITE COMANDI TERMOSTATICO	-	-	-	-	-	-
PREZZO SATELLITE COMANDI EVOLUTO	-	-	-	-	-	-
TOTALE GRUPPO TERMICO	-	-	-	-	-	-
	-	-	-	-	-	-

* Prodotti a marchio Lamborghini CaloreClima

NB: La vendita del gruppo termico mod. 370 potrà avvenire solo in conformità al regolamento UE n. 813/2013 (Art. 1, Comma 2, Punto G)

TP3 COND

ABBINAMENTO CON BRUCIATORE PER GRUPPO TERMICO FUNZIONANTE A GAS



- Generatore di calore in acciaio ad elevato contenuto d'acqua, a condensazione, progettato per funzionare in abbinamento con bruciatori ad aria soffiata a gas o gasolio
- Caldaia a tre giri di fumo, con il tubo di ripresa dal fondo della camera di combustione
- Doppio attacco di ritorno per impianti a bassa ed alta temperatura
- Pressione massima di esercizio 6 bar
- Pannello comandi a "satellite" disponibile in versione termostatica da ordinare separatamente
- Bruciatori monostadio, bistadio e bistadio progressivi, della serie SUN EM LN, con bassissime emissioni di NOx (classe 3 \leq 80 mg/kWh) ottenute con una testa di combustione speciale (esclusi mod. 500 - 650)
- Possibilità di funzionamento a modulazione continua con applicazione del kit modul (a richiesta solo per progressivi)
- Completi di rampa gas con stabilizzatore, doppia valvola e filtro

TP3 COND			65	100	150	230	370	500
Portata termica (kW)		Max	61,3	94,3	141,5	217	349,1	471,7
		Min	18,4	28,3	42,5	65,1	104,7	141,5
Potenza termica (50/30°C) (kW)	Gas	Max	65	100	150	230	370	500
		Min	19,7	30,3	45,4	69,7	112	151,4
	Gasolio	Max	62,9	96,7	145	222,4	357,8	483,5
		Min	19,1	29,4	44,2	67,7	108,9	147,2
Rendimento (50/30°C) (%)	Gas	Max	106	106	106	106	106	106
		Min	107	107	107	107	107	107
	Gasolio	Max	102,5	102,5	102,5	102,5	102,5	102,5
		Min	104	104	104	104	104	104

GRUPPO TERMICO GAS						
CODICE CALDAIA TP3 COND	ORGZ3AXA	ORGZ4AXA	ORGZ5AXA	ORGZ8AXA	ORGZBAXA	ORGZDAXA
CODICE/MODELLO BRUCIATORE A GAS	SUN NGX 70 (L-15)	SUN NGX 120 (L-20)	SUN NGX 280 (PR L-25)	SUN NGX 350 (PR M-25)	SUN NGX 550 (PR L-32)	LMB G 700 BC
	OU3C9BXA	OU3CCBXA	OU3BEBXA	OU3BFAXA	OU3BHBXA	Z300873511 *
	Monostadio Low NOx	Monostadio Low NOx	Progressivo Low NOx	Progressivo Low NOx	Progressivo Low NOx	Progressivo
CODICE SATELLITE COMANDI TERMOSTATICO	OQ2K10XA					
CODICE SATELLITE COMANDI EVOLUTO	OQC078XA					
PREZZO CALDAIA TP3 COND	-	-	-	-	-	-
PREZZO BRUCIATORE A GAS	-	-	-	-	-	-
PREZZO SATELLITE COMANDI TERMOSTATICO	-	-	-	-	-	-
PREZZO SATELLITE COMANDI EVOLUTO	-	-	-	-	-	-
TOTALE GRUPPO TERMICO	-	-	-	-	-	-
	-	-	-	-	-	-

* Prodotti a marchio Lamborghini CaloreClima

PREXTHERM RSW N GENERATORE DI CALORE IN ACCIAIO AD INVERSIONE DI FIAMMA



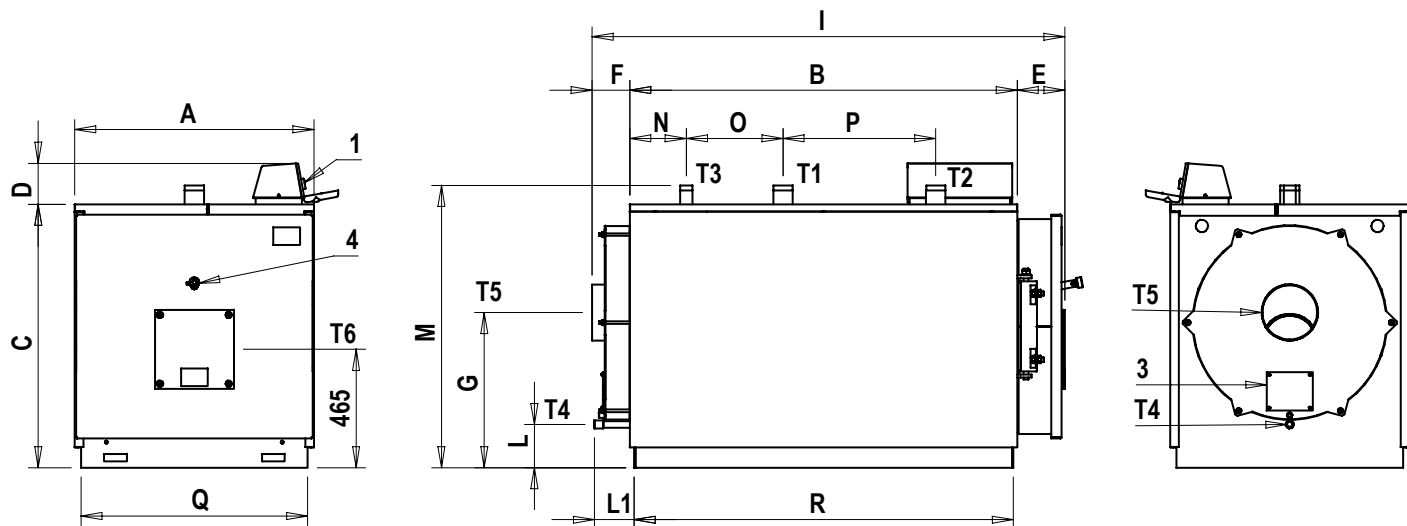
- Generatore termico pressurizzato predisposto per bruciatore ad aria soffiata a combustibile liquido e/o gassoso, con focolare ad inversione di fiamma in camera di combustione
- Corpo caldaia in acciaio completamente rivestito di materiale isolante e mantellatura scomponibile in lamierino verniciato grigio
- Camera di combustione di grandi dimensioni completamente bagnata
- Portellone anteriore con apertura reversibile (destra e sinistra) ed innovativo sistema di regolazione e chiusura in un unico meccanismo
- Attacchi di mandata e ritorno impianto filettati fino a mod. 401, dal mod. 525 flangiati
- Pressione massima di esercizio 6 bar
- Sistema di controllo della circolazione del fluido termovettore all'interno del corpo per migliorare lo scambio ed evitare shock termici
- Pannello comandi a "satellite" predisposto per funzionare con bruciatori monostadio, bistadio e bistadio progressivo da ordinare separatamente
- Consegna completa di flange di collegamento all'impianto, pannello porta satellite comandi (da ordinare a completamento) e piastra porta bruciatore "cieca" (forata su richiesta).

NB: La vendita e l'installazione dei generatori PREXTHERM RSW N (dal mod. 92N al mod. 350N) potrà avvenire solo in conformità al Regolamento UE N. 813/2013 (Art. 1, Comma 2, Punto G)



PREXTHERM RSW N		92N	107N	152N	190N	240N	300N	350N
Potenza nominale	min kW	60	70	100	137	160	196	228
	max kW	92	107	152	190	240	300	350
Portata nominale	min kW	64,3	75	107,3	147,4	170,9	209,5	242,5
	max kW	99,5	116	165	206	261	326	378
Rendimento utile a Pn	100% Pn	92,48	92	92,3	91,95	92,25	92,05	92,51
	30% Pn	93,95	93,65	94,5	93,46	94,24	94,12	95,5
Capacità totale della caldaia	litri	120	120	185	185	235	300	365
Perdite di carico lato acqua	mbar a ΔT 10°C	8	11	20	12	17	40	48
	mbar a ΔT 20°C	4	6	12	7	10	17	23
	mbar a ΔT 30°C	2	2,5	5	3	4	9	13
Perdite di carico lato fumi	mbar	0,5	0,7	1,2	1,2	2,3	3,3	3,5
Pressione massima d'esercizio	bar	6	6	6	6	6	6	6
Peso a secco	kg	260	260	350	350	440	480	590
CODICE		QQIJ3AXA	QQIJ4AXA	QQIJ6AXA	QQIJ7AXA	QQIJ8AXA	QQIJ9AXA	QQIJAAXA
PREZZO		-	-	-	-	-	-	-
CODICE SATELLITE TERMOSTATICO		QQ2K10XA						
CODICE SATELLITE EVOLUTO		QQC078XA						

PREXTHERM RSW N		401N	525N	600N	720N	820N	940N	1060N
Potenza nominale	min kW	260	341	390	468	533	611	667
	max kW	401	525	600	720	820	940	1000
Portata nominale	min kW	277,5	364,5	417	502	566	651	717
	max kW	434	567	648	777	881	1011	1075
Rendimento utile a Pn	100% Pn	92,3	92,5	92,56	92,71	93,1	92,95	93,05
	30% Pn	94,19	94,15	94,32	93,6	94,4	94,2	96,75
Capacità totale della caldaia	litri	365	405	465	735	735	850	1250
Perdite di carico lato acqua	mbar a ΔT 10°C	43	40	51	32	40	51	65
	mbar a ΔT 20°C	31	22	28	18	25	25	33
	mbar a ΔT 30°C	16	12	16	10	18	16	20
Perdite di carico lato fumi	mbar	4,4	4,3	4,8	4,5	5,6	5,4	6
Pressione massima d'esercizio	bar	6	6	6	6	6	6	6
Peso a secco	kg	590	860	970	1250	1250	1420	1580
CODICE		QQIJBAXA	QQIJEAXA	QQIJFAXA	QQIJHBXA	QQIJBXA	QQIJBXA	QQIJBXA
PREZZO		-	-	-	-	-	-	-
CODICE SATELLITE TERMOSTATICO		QQ2K10XA						
CODICE SATELLITE EVOLUTO		QQC078XA						



MISURE		92N	107N	152N	190N	240N	300N	350N
A	mm	800	800	800	800	800	940	940
B	mm	772	772	1022	1022	1272	1272	1522
C	mm	860	860	915	915	915	1035	1035
D	mm	162	162	162	162	162	162	162
E	mm	167	167	167	167	167	187	187
F	mm	148	148	148	148	148	148	148
G	mm	510	510	545	545	545	630	630
H	mm	385	385	425	425	425	465	465
I	mm	1087	1087	1337	1337	1587	1607	1857
L	mm	160	160	165	165	165	185	185
L1	mm	156	156	156	156	156	156	156
M	mm	925	925	980	980	980	1100	1100
N	mm	152	152	172	172	222	222	222
O	mm	150	150	230	230	330	330	380
P	mm	250	250	350	350	450	450	600
Q	mm	750	750	750	750	750	890	890
R	mm	740	740	990	990	1240	1240	1490
Ingresso acqua calda	T1	2"	2"	2" 1/2	2" 1/2	2" 1/2	2" 1/2	2" 1/2
Rientro acqua calda	T2	2"	2"	2" 1/2	2" 1/2	2" 1/2	2" 1/2	2" 1/2
Collegamento vaso di espansione	T3	1 1/2"	1 1/2"	1 1/2"	1 1/2"	1 1/2"	1 1/2"	1 1/2"
Scarico caldaia	T4	3/4"	3/4"	3/4"	3/4"	3/4"	3/4"	3/4"
Uscita fumi	T5 Ø e mm	200	200	220	220	220	220	220
Attacco bruciatore	Ø mm	145	145	150	150	150	240	240
Lunghezza min / max boccaglio	mm	250/320	250/320	250/320	250/320	250/320	250/320	250/320

MISURE		401N	525N	600N	720N	820N	940N	1060N
A	mm	940	1050	1050	1250	1250	1250	1430
B	mm	1522	1534	1794	1784	1784	2024	2028
C	mm	1035	1185	1185	1335	1335	1335	1515
D	mm	162	162	162	162	162	162	162
E	mm	187	182	182	212	212	212	240
F	mm	148	143	143	219	219	219	214
G	mm	630	725	725	830	830	830	900
H	mm	455	518	518	565	565	565	670
I	mm	1857	1859	2119	2215	2215	2455	2482
L	mm	170	205	205	196	196	196	196
L1	mm	156	155	155	227	227	227	227
M	mm	1100	1250	1250	1400	1400	1400	1580
N	mm	222	228	228	223	223	223	227
O	mm	380	380	440	440	440	480	480
P	mm	600	600	700	700	700	900	900
Q	mm	890	1000	1000	1200	1200	1200	1380
R	mm	1490	1492	1752	1752	1752	1992	1992
Ingresso acqua calda	T1	2" 1/2	DN 80	DN 80	DN 100	DN 100	DN 100	DN 125
Rientro acqua calda	T2	2" 1/2	DN 80	DN 80	DN 100	DN 100	DN 100	DN 125
Collegamento vaso di espansione	T3	1 1/2"	2"	2"	2 1/2"	2 1/2"	2 1/2"	3
Scarico caldaia	T4	3/4"	3/4"	3/4"	1	1	1	1
Uscita fumi	T5 Ø e mm	220	250	250	340	340	340	400
Attacco bruciatore	Ø mm	240	210	210	270	270	270	270
Lunghezza min / max boccaglio	mm	250/320	290/360	290/360	320/390	320/390	320/390	320/390

SATELLITE COMANDI EVOLUTO

NOVITÀ



> I VANTAGGI:

- Unità per la termoregolazione climatica degli impianti di riscaldamento, la gestione attiva dei generatori di calore ed il controllo diretto dei bruciatori ad aria soffiata di tipo monostadio, bistadio e modulanti.
- Ogni satellite è in grado di gestire un impianto termico con:
 - * 2 zone miscelate a bassa temperatura
 - * 1 zona diretta ad alta temperatura
 - * 1 accumulo per l'acqua calda sanitaria
 - * Sistema solare termico, generatori a biomassa o puffer multi-energy con due uscite programmabili
 - * Cascata di bruciatori fino ad 8 moduli

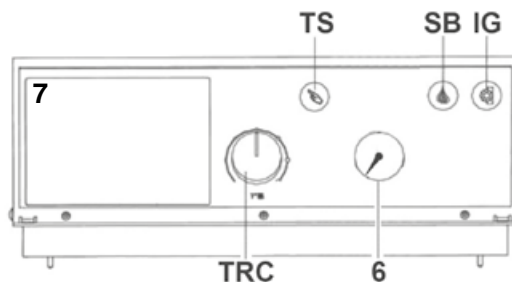
CODICE	DESCRIZIONE	EURO
0QC078XA	CRUSCOTTO SATELLITE COMANDI EVOLUTO	-

SATELLITE COMANDI TERMOSTATICO



> I VANTAGGI:

- Abbinabile a bruciatori ad aria soffiata di tipo monostadio e bistadio
- Termostato di regolazione a doppio contatto
- Funzione anticondensa con soglia minima per l'accensione della pompa regolabile
- Predisposizione per l'installazione di una termoregolazione



> LEGENDA

- IG** Interruttore generale
- SB** Spia blocco bruciatore
- TRC** Termostato di regolazione
- TS** Riarmo / Termostato sicurezza
- 6** Termometro
- 7** Predisposizione termoregolazione (non fornita)

CODICE	DESCRIZIONE	EURO
0Q2K10XA	SATELLITE COMANDI TERMOSTATICO	-

THETA+ SISTEMA DI TERMOREGOLAZIONE IMPIANTO E GESTORE DI CASCATA



Unità per la termoregolazione climatica degli impianti di riscaldamento, la gestione attiva dei generatori di calore in cascata ed il controllo diretto dei bruciatori ad aria soffiata di tipo mono, bi-stadio e modulanti. Classe ErP (EU 811/2013) VI.
Con il sistema **Heatapp!** è possibile controllare da remoto (tramite smartphone o PC) l'unità centrale THETA+ installata in centrale.

Ogni singola unità di controllo THETA+ è in grado di gestire un impianto termico con:

- 2 zone miscelate a bassa temperatura
- 1 zona diretta ad alta temperatura
- 1 accumulo per l'acqua calda sanitaria
- Sistema solare termico, generatori a biomassa o puffer multi-energy con due uscite programmabili
- Cascata di generatori termici fino ad 8 moduli

L'unità di controllo THETA+ viene consegnata completa di:

- Morsettiere di collegamento
- 1 Sonda esterna
- 1 Sonda ad immersione (2 metri)
- 1 sonda ad immersione (5 metri)
- 2 sonde a contatto (2 metri)



La termoregolazione, oltre all'unità di controllo THETA+, è corredata da una serie di kit per il completamento del sistema:

Unità ambiente RS-L

- Gestisce la regolazione della temperatura in zona
- Dotato di comandi e display per impostare i parametri della zona da remoto
- Collegamento bus a 2 fili

Sensore ambiente RFF

- Gestisce la regolazione della temperatura in zona
- Collegamento bus a 2 fili

Kit per l'installazione a parete WG 500

- Interruttore On/Off e funzione "manuale"
- Completamente cablato
- Fusibile di protezione 6,3 A

Kit gestione cascata ZM KM-OT

- Installare un kit su ogni generatore in cascata
- Fino a 8 moduli collegabili in cascata tramite switch di indirizzo




Heatapp!

Kit completo per il controllo da remoto dell'impianto termico con smartphone o PC tramite la rete Wi-fi domestica

Per impianti con più di tre zone di riscaldamento è possibile creare una cascata di regolatori THETA+ (max 5 unità). Una singola unità THETA+ può controllare direttamente bruciatori mono-stadio, bi-stadio o modulanti

> COMPONENTI SISTEMA THETA+

DESCRIZIONE	CODICE	€
 THETA+ Set (*) Unità centrale di termoregolazione impianto e gestore di cascata di generatori. Fornita di serie con: - Morsettiere di collegamento - 1 Sonda esterna - 1 Sonda ad immersione (2 metri) - 1 sonda ad immersione (5 metri) - 2 sonde a contatto (2 metri)	013060X0	-
 THETA+ RS-L Unità ambiente per il controllo della temperatura e l'impostazione dei parametri dell'impianto da remoto	013061X0	-
 THETA RFF Sensore ambiente	013062X0	-
 WG 500 Kit per l'installazione a parete	013064X0	-

DESCRIZIONE	CODICE	€
 THETA ZM KM-OT kit per la gestione della cascata di generatori via Open Therm	013063X0	-
 TF A20-50-03 Sensore ad immersione (accumulo ACS) 5 metri	013065X0	-
 VF 202 B Sensore a contatto (zone miscelate) 2 metri	013066X0	-
 PT 1000 Sensore ad immersione (solare termico / scarico fumi) 2,5 metri	043007X0	-
 AF 200 Sonda esterna	013068X0	-

(*) Per semplificare l'installazione ed il cablaggio con i componenti dell'impianto, è consigliato acquistare la termoregolazione THETA+ (cod. 013060X0) in abbinamento al kit WG500 (cod. 013064X0)



> CARATTERISTICHE DI PRODOTTO

- Heatapp! è il sistema di controllo da remoto degli impianti termici realizzati con la termoregolazione della serie THETA+.
- Heatapp!, tramite una rete internet domestica, può gestire completamente da remoto le funzioni del regolatore THETA+ e permette quindi di variare i set up dei generatori di calore e i parametri impostati sull'impianto.
- L'app Heatapp! è stata pensata su più livelli di accesso secondo le esigenze di ogni figura (utente, amministratore e tecnico) che ha la necessità di accedere ai parametri.
- Il cliente potrà inoltre decidere il livello di accesso e di condivisione dei dati del proprio impianto.

Il kit è composto da:

- Heatapp! Base T2B

Permette di connettere l'impianto termico con la rete domestica. Può comunicare con il router dedicato all'Home network con un collegamento a fili o tramite rete Wi-Fi

- Heatapp! installation kit

Per l'installazione ed il set-up del sistema

- Heatapp! Installation Stick

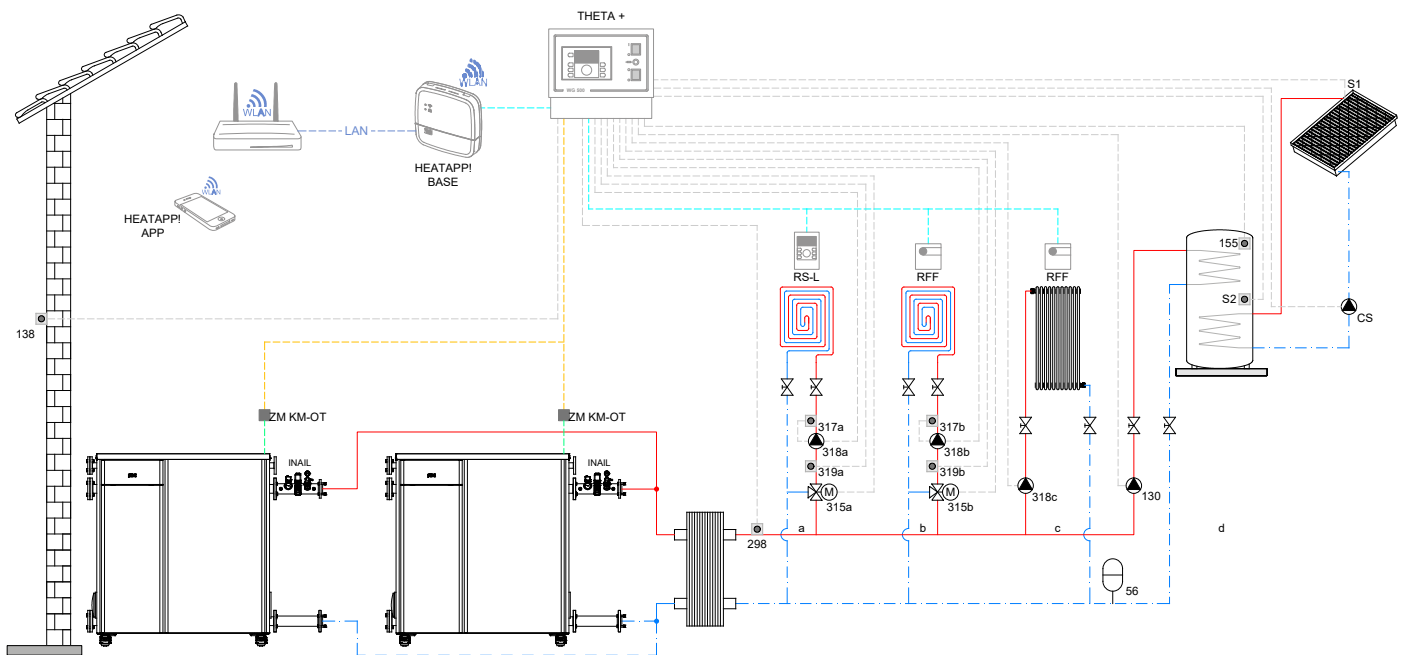
Per l'installazione ed il set-up del sistema tramite Wi-Fi

- Heatapp! WLAN stick

Per la connessione dell'unità base con il router dell'home network tramite Wi-Fi

CODICE	DESCRIZIONE	EURO
013075X0	HEATAPP! BASE T2B	-

SCHEMA ESEMPLIFICATIVO APPLICAZIONE SISTEMA THETA+



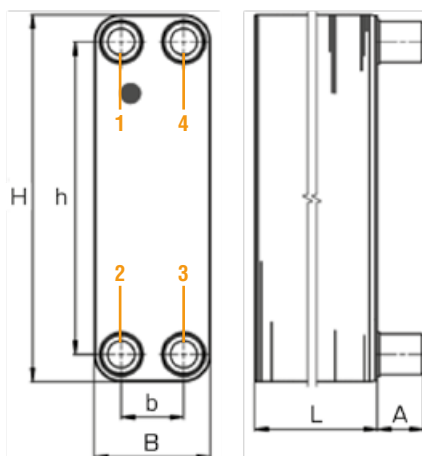
THETA+ Unità centrale di termoregolazione e gestore cascata **ZM KM-OT** Modulo per la gestione della cascata e la comunicazione tra il generatore e l'unità THETA+ via Open Therm
RS-L Unità ambiente **RFF** Sonda ambiente **HEATAPP! BASE** Kit gestione centrale da remoto **a** Zona miscelata a bassa temperatura **b** Zona miscelata a bassa temperatura **c** Zona diretta ad alta temperatura **d** Produzione ACS con accumulo a doppio serpentino **INAIL 138** Sonda esterna (fornita di serie con THETA+) **298** Sonda collettore di mandata impianto (fornita di serie con THETA+) **56** Vaso di espansione **155** Sonda bollitore (fornita di serie con THETA+) **130** Circolatore di carico accumulo sanitario **S1** Sonda mandata dal campo solare (PT 1000) **S2** Sonda temperatura bollitore (fornita di serie con THETA+) **CS** Circolatore solare **315 a/b** Valvola miscelatrice motorizzata **318 a/b/c** Circolatore impianto riscaldamento **317 a/b** Termostato di sicurezza **319 a/b** Sonda mandata zona miscelata (fornita di serie con THETA+) * - - - ZM KM-OT * - - - RS-L/RFF/ZM T2B-GLT * - - - OpenTherm

PIASTRE SHE SCAMBIATORI DI CALORE A PIASTRE D'ACCIAIO SALDOBRASATE



> CARATTERISTICHE DI PRODOTTO

- Scambiatori a piastre d'acciaio inossidabile (AISI 316L), saldobrasate a rame, per impianti di media e piccola potenza
- Circuito a singoli passaggi in controcorrente con quattro attacchi filettati in acciaio inossidabile (AISI 304)
- Ideali per la sostituzione di un generatore di calore su di un impianto esistente o per abbinarlo ad impianti con portate elevate
- Pressione massima di esercizio: 16 bar
- Temperatura max di esercizio: 200°C



LEGENDA

- 1 Ingresso circuito primario 1"
- 2 Uscita circuito primario 1"
- 3 Ingresso circuito secondario 1"
- 4 Uscita circuito secondario 1"

MODELLO	H	h	B	b	L	A	PESO
	mm	mm	mm	mm	mm	mm	Kg
SHE 380 20P	380	320	123	64	58,3	22	4,77
SHE 380 30P	380	320	123	64	81,2	22	6,07
SHE 380 50P	380	320	123	64	127,0	22	8,67

SCAMBIATORE A PIASTRE SALDOBRASATE						ACCESSORI		
MODELLO	POTENZA INDICATIVA (kW)	NR. PIASTRE	ATTACCHI	CODICE	PREZZO	MODELLO	CODICE	PREZZO
SHE 380 20P	45	20	1"	052677X0	-	Kit coibentazione SHE 380 20P	052701X0	-
SHE 380 30P	65	30	1"	052678X0	-	Kit coibentazione SHE 380 30P	052701X0	-
SHE 380 50P	110	50	1"	052679X0	-	Kit coibentazione SHE 380 50P	052702X0	-

POTENZA SCAMBIATA (kW)	MODELLO	CODICE	PRIMARIO: 80 / 60°C		SECONDARIO: 50 / 70°C	
			PORTATE	PERDITE DI CARICO	PORTATE	PERDITE DI CARICO
			(m³/h)	(m.c.H ₂ O)	(m³/h)	(m.c.H ₂ O)
45	SHE 380 20P	052677X0	2,00	1,15	2,000	1,00
65	SHE 380 30P	052678X0	2,90	1,20	2,800	1,12
110	SHE 380 50P	052679X0	4,80	2,26	4,800	2,17

POTENZA SCAMBIATA (kW)	MODELLO	CODICE	PRIMARIO: 70 / 50°C		SECONDARIO: 30 / 50°C	
			PORTATE	PERDITE DI CARICO	PORTATE	PERDITE DI CARICO
			(m³/h)	(m.c.H ₂ O)	(m³/h)	(m.c.H ₂ O)
45	SHE 380 20P	052677X0	2,00	1,17	2,000	1,04
65	SHE 380 30P	052678X0	2,80	1,22	2,800	1,16
110	SHE 380 50P	052679X0	4,80	2,29	4,800	2,23

PIASTRE PHE

SCAMBIATORI DI CALORE A PIASTRE D'ACCIAIO ISPEZIONABILI



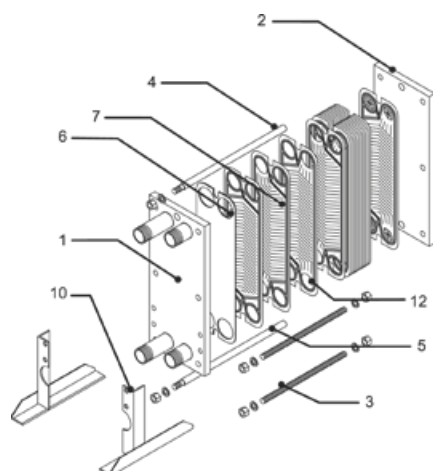
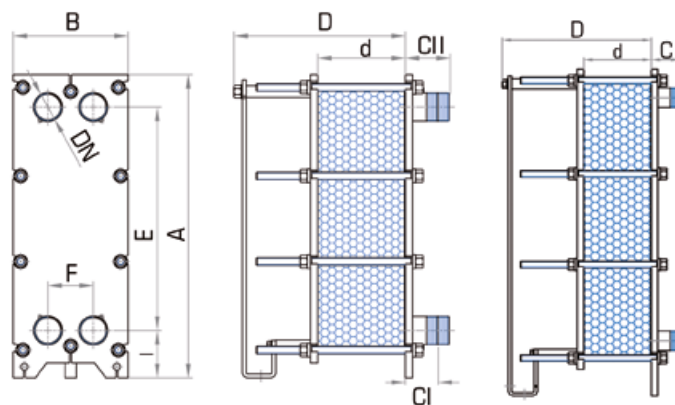
> CARATTERISTICHE DI PRODOTTO

- Scambiatori di calore ispezionabili a piastre d'acciaio inossidabile (AISI 316L), per impianti di media e piccola potenza
- Circuito a singoli passaggi in controcorrente con quattro attacchi filettati in acciaio inossidabile (AISI 316)
- Guarnizioni in NBR di tipo Plug-in (installate senza colla o siliconi)
- Per tutta la gamma sono disponibili i kit opzionali delle staffe di appoggio a terra e per la coibentazione
- Ideali per la sostituzione di un generatore di calore su di un impianto esistente o per abbinarlo ad impianti con portate elevate
- Pressione massima di esercizio: 10 bar
- Temperatura max di esercizio: 100°C

SCAMBIATORE A PIASTRE ISPEZIONABILI					ACCESSORI		
MODELLO	NR. PIASTRE	ATTACCHI	CODICE	PREZZO	MODELLO	CODICE	PREZZO
PHE 32380 11P	11	1' 1/4	052680X0	-	Kit coibentazione PHE 32/90	052703X0	-
PHE 32380 19P	19	1' 1/4	052681X0	-	Kit staffe DN32	052699X0	-
PHE 32380 29P	29	1' 1/4	052682X0	-	Kit coibentazione PHE 32/90	052703X0	-
PHE 32380 41P	41	1' 1/4	052683X0	-	Kit staffe DN32	052699X0	-
PHE 32380 47P	47	1' 1/4	052684X0	-	Kit coibentazione PHE 32/90	052703X0	-
PHE 32380 53P	53	1' 1/4	052685X0	-	Kit staffe DN32	052699X0	-
PHE 50420 35P	35	2'	052686X0	-	Kit coibentazione PHE 32/140	052704X0	-
PHE 50420 43P	43	2'	052687X0	-	Kit staffe DN32	052699X0	-
PHE 50420 53P	53	2'	052688X0	-	Kit coibentazione PHE 32/140	052704X0	-
PHE 65456 43P	43	2' 1/2	052689X0	-	Kit staffe DN32	052699X0	-
PHE 65456 49P	49	2' 1/2	052690X0	-	Kit coibentazione PHE 32/160	052705X0	-
PHE 65456 53P	53	2' 1/2	052691X0	-	Kit staffe DN32	052699X0	-
PHE 65456 61P	61	2' 1/2	052692X0	-	Kit coibentazione PHE 50/110	052706X0	-
PHE 65456 63P	63	2' 1/2	052693X0	-	Kit staffe DN 50/65	052700X0	-
PHE 65456 71P	71	2' 1/2	052694X0	-	Kit coibentazione PHE 50/210	052707X0	-
PHE 65456 73P	73	2' 1/2	052695X0	-	Kit staffe DN 50/65	052700X0	-
PHE 65456 83P	83	2' 1/2	052696X0	-	Kit coibentazione PHE 50/210	052707X0	-
PHE 65456 93P	93	2' 1/2	052697X0	-	Kit staffe DN 50/65	052700X0	-
PHE 65456 103P	103	2' 1/2	052698X0	-	Kit coibentazione PHE 65/71	052735X0	-
PHE 65720 75P	75	2' 1/2	052728X0	-	Kit staffe DN 50/65	052700X0	-
PHE 65720 85P	85	2' 1/2	052729X0	-	Kit coibentazione PHE 65/71	052735X0	-
					Kit staffe DN 50/65	052700X0	-
					Kit coibentazione PHE 65/71	052735X0	-
					Kit staffe DN 50/65	052700X0	-
					Kit coibentazione PHE 65/71	052735X0	-
					Kit staffe DN 50/65	052700X0	-
					Kit coibentazione PHE 65/101	052736X0	-
					Kit staffe DN 50/65	052700X0	-
					Kit coibentazione PHE 65/101	052736X0	-
					Kit staffe DN 50/65	052700X0	-
					Kit coibentazione PHE 65/151	052733X0	-
					Kit staffe DN 50/65	052700X0	-
					Kit coibentazione PHE 65/0101	052034X0	-
					Kit staffe DN 50/65	052700X0	-
					Kit coibentazione PHE 65/0101	052034X0	-
					Kit staffe DN 50/65	052700X0	-

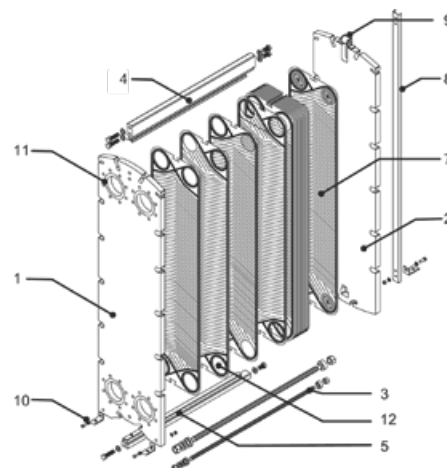
> DIMENSIONI

MODELLO	A	E	B	D (max)	F	I	Peso
	mm	mm	mm	mm	mm	mm	
PHE 32380 11P	470	380	200	169	68	45	27,6
PHE 32380 19P	470	380	200	169	68	45	29,8
PHE 32380 29P	470	380	200	169	68	45	32,6
PHE 32380 41P	470	380	200	269	68	45	36,8
PHE 32380 47P	470	380	200	269	68	45	38,4
PHE 32380 53P	470	380	200	469	68	45	42
PHE 50420 35P	678	420	310	319	140	170	88,3
PHE 50420 43P	678	420	310	459	140	170	96,1
PHE 50420 53P	678	420	310	459	140	170	101,3
PHE 65456 43P	729	456	385	495	192	171	127,6
PHE 65456 49P	729	456	385	495	192	171	131,9
PHE 65456 53P	729	456	385	495	192	171	134,8
PHE 65456 61P	729	456	385	495	192	171	140,6
PHE 65456 63P	729	456	385	495	192	171	142
PHE 65456 71P	729	456	385	495	192	171	147,8
PHE 65456 73P	729	456	385	635	192	171	153,5
PHE 65456 83P	729	456	385	635	192	171	160,7
PHE 65456 93P	729	456	385	635	192	171	168
PHE 65456 103P	729	456	385	865	192	171	181,4
PHE 65720 75P	992	720	385	635	192	171	242,7
PHE 65720 85P	992	720	385	635	192	171	253,3



LEGENDA

- 1 Piastrone fisso
- 2 Piastrone mobile
- 3 Tiranti
- 4 Barra di guida / sostegno
- 5 Guidapiastre inferiore
- 6 Spessore d'alluminio
- 7 Piastra + Guarnizioni
- 8 Colonna
- 9 Rullo
- 10 Angolari ancoraggio (piedini)
- 11 Manichette
- 12 Collettore



KIT GUARNIZIONI	CODICE	PREZZO
Kit guarnizioni PHE 32380 11P	052709X0	-
Kit guarnizioni PHE 32380 19P	052710X0	-
Kit guarnizioni PHE 32380 29P	052711X0	-
Kit guarnizioni PHE 32380 41P	052712X0	-
Kit guarnizioni PHE 32380 47P	052713X0	-
Kit guarnizioni PHE 32380 53P	052714X0	-
Kit guarnizioni PHE 50420 35P	052715X0	-
Kit guarnizioni PHE 50420 43P	052716X0	-
Kit guarnizioni PHE 50420 53P	052717X0	-
Kit guarnizioni PHE 65456 43P	052718X0	-
Kit guarnizioni PHE 65456 49P	052719X0	-
Kit guarnizioni PHE 65456 53P	052720X0	-
Kit guarnizioni PHE 65456 61P	052721X0	-
Kit guarnizioni PHE 65456 63P	052722X0	-
Kit guarnizioni PHE 65456 71P	052723X0	-
Kit guarnizioni PHE 65456 73P	052724X0	-
Kit guarnizioni PHE 65456 83P	052725X0	-
Kit guarnizioni PHE 65456 93P	052726X0	-
Kit guarnizioni PHE 65456 103P	052727X0	-
Kit guarnizioni PHE 65720 75P	052730X0	-
Kit guarnizioni PHE 65720 85P	052731X0	-

SEPARATORI IDRAULICI SCELTA SEPARATORE IDRAULICO

Il separatore idraulico garantisce l'indipendenza tra il circuito primario (generatore) e il secondario (impianto) senza che vi siano disturbi o interferenze tra loro. Il separatore viene proposto completo di disareatore, di defangatore ed è completamente coibentato.

CARATTERISTICHE:

Pressione max di esercizio: 6 bar - Campo di temperatura: 0 - 100°C - Attacchi: DN 32 / DN 65 / DN 100

SEPARATORE IDRAULICO INSTALLAZIONI FINO A 150 KW

DESCRIZIONE	CODICE	€
 Separatore idraulico DN 32 Collegamento con il generatore a carico dell'installatore	042086X0	-

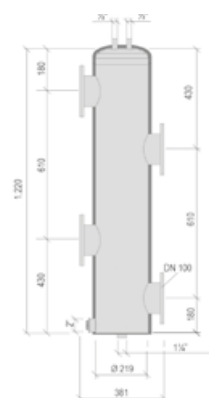
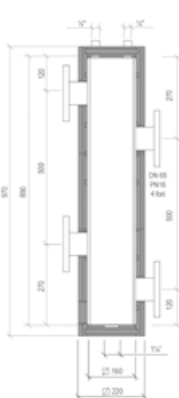
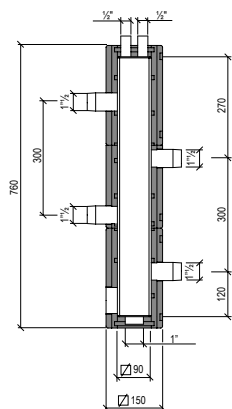
SEPARATORE IDRAULICO INSTALLAZIONI DA 151 KW A 300 KW

DESCRIZIONE	CODICE	€
 Separatore idraulico DN 65	042078X0	-
 Kit installazione separatore idraulico	042079X0	-

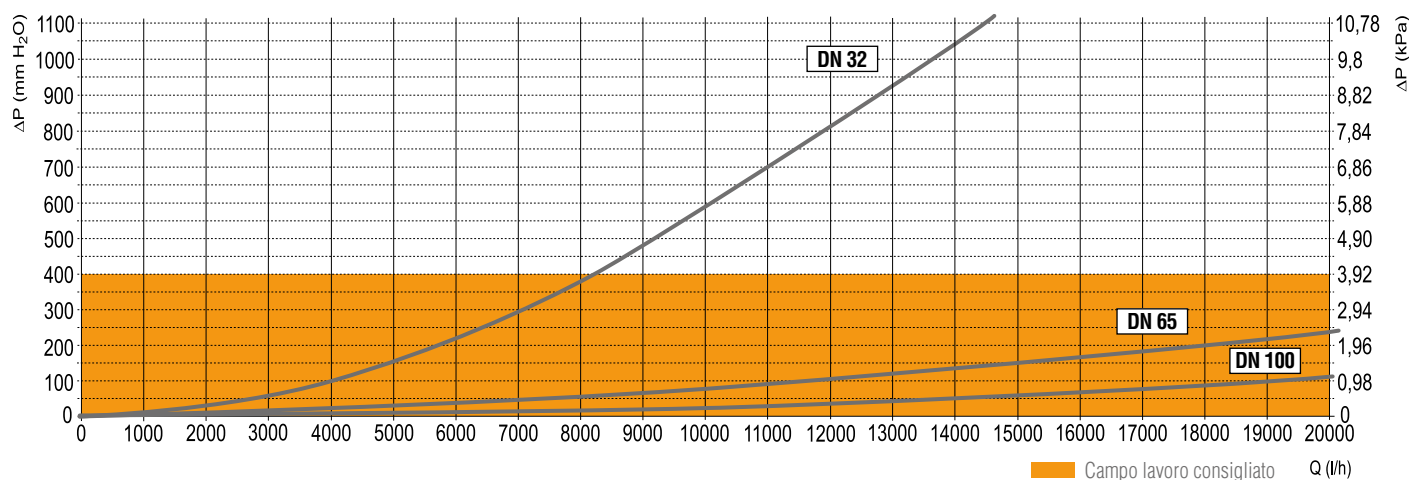
SEPARATORE IDRAULICO INSTALLAZIONI DA 301 A 600 KW

DESCRIZIONE	CODICE	€
 Separatore idraulico DN 100	042080X0	-
 Kit installazione separatore idraulico	042081X0	-

DIMENSIONI E DATI TECNICI



MODELLO		DN 32	DN 65	DN 100
Portata	m ³ /h	6,5	18	30
Capacità	lt	4,8	21	46
Temperatura max	°C	100	100	100
Pressione max	bar	6	6	6
Materia prima	-	Acciaio ST37.1	Acciaio ST37.1	Acciaio ST37.1
Isolamento	-	EPP Nero - 40 g/l	EPP Nero - 40 g/l	EPP Nero - 40 g/l



NEUTRALIZZATORI DI CONDENSA PER CALDAIE A CONDENSAZIONE



> NTR3

Portata massima litri/h 70 - Portata massima generatori kW 320

Composto da:

1 Contenitore 410 x 310 h 220 mm in polipropilene alimentare

2 Passaparete da 1" con filtro e portagomma con ghiera

2 Tubi di gomma diametro 25 x 32 mm da 2 mt cadauno

1 Sacco granulato da Kg 25

CODICE	DESCRIZIONE	EURO
051000X0	NEUTRALIZZATORE DI CONDENSA SENZA POMPA DI RILANCIO FINO A 320 kW	-



> NTR3 P

Portata massima litri/h 150 - Portata massima generatori kW 320 - Altezza massima mandata 3,7 m -

Temperatura max condense 80°C - Acidità max condensa Ph 2

Composto da:

1 Contenitore 400 x 300 h 220 mm in polipropilene alimentare

1 Passaparete da 1" con filtro e portagomma

1 Tubo di gomma diametro 25 x 32 mm da 2 mt.

1 Tubo di gomma trasparente 10 x 14 mm da mt 5

1 Gruppo di rilancio condensa trattata - portata 2,5 lt/min a 3 metri di prevalenza - grado di protezione IP X4

1 Sacco granulato da Kg 25

CODICE	DESCRIZIONE	EURO
051001X0	NEUTRALIZZATORE DI CONDENSA CON POMPA DI RILANCIO FINO A 320 kW	-



> NTR6

Portata massima litri/h 300 - Portata massima generatori kW 1500

Composto da:

1 Contenitore 670 x 470 mm h 180, con 4 divisorie interne, in ABS antiurto

2 Passaparete da 1" con filtro e portagomma

1 Passaparete da 1" con gomito e portagomma

2 Tubi di gomma diametro 25 x 32 mm da 2 mt cadauno

1 Sacco granulato da Kg 25

CODICE	DESCRIZIONE	EURO
051002X0	NEUTRALIZZATORE DI CONDENSA SENZA POMPA DI RILANCIO FINO A 1500 kW	-



> NTR6 P1

Portata massima litri/h 550 - Portata massima generatori kW 1500

Composto da:

1 Contenitore 670 x 470 mm h 280 mm in polipropilene alimentare

1 Passaparete da 1" con filtro e portagomma con ghiera

1 Passaparete da 1" con gomito e portagomma con ghiera

1 Tubo di gomma diametro 25 x 32 mm da 2 metri

1 Tubo di gomma trasparente 10 x 14 mm da mt 5

1 Gruppo di rilancio condensa trattata - portata 9,2 lt/min a 3 metri di prevalenza, grado di protezione IP X4

1 Sacco granulato da Kg 25

CODICE	DESCRIZIONE	EURO
051003X0	NEUTRALIZZATORE DI CONDENSA CON POMPA DI RILANCIO FINO A 1500 kW	-



> N135

Confezione di granulato per neutralizzatori di condensa, in sacchi da 25 Kg

CODICE	DESCRIZIONE	EURO
057000X0	SACCO 25 KG GRANULATO	-



COMPLEMENTI DI IMPIANTO

TERMOREGOLAZIONI EVOLUTE

CONNECT	160
SCHEDA ZONE FZ4 B	160
ROMEO N	161
CRONOREM	161
CONNECT CRP	162
CONNECT CRP ZONE	162

TERMOREGOLAZIONI EVOLUTE

SOLO PER CALDAIE ABBINABILI AL CRONOCOMANDO REMOTO



Comando



Ricevitore RF/Wifi



CONNECT comando remoto modulante wifi con funzione di cronotermostato

- Comando remoto per la **gestione del comfort domestico anche da Smartphone**.
- Possibilità di gestire **fino a 8 zone** mediante l'utilizzo di unità ambiente aggiuntive
- Connessione alla rete WiFi domestica per l'accesso ad internet tramite ricevitore RF/WiFi a corredo.
- **Disponibile APP CONNECT** per accensione/spengimento caldaia e gestione del comfort domestico riscaldamento/sanitario da remoto tramite Smartphone (iOS e Android)
- Tramite la APP è possibile il controllo da remoto delle caldaie in modalità «evoluta» tramite la connessione OpenTherm ed in modalità «base» tramite la connessione ON/OFF.
- Regolazione modulante della temperatura di mandata con compensazione climatica ambiente, per caldaie connesse via OpenTherm («evoluta»).
- Regolazione modulante della temperatura di mandata con compensazione climatica tramite temperatura esterna (rilevata da internet o da sonda esterna opzionale), per caldaie connesse via OpenTherm («evoluta»)
- **Migliora del +4% l'efficienza media stagionale in riscaldamento d'ambiente** se abbinato a caldaie tramite la connessione OpenTherm.
- Regolazione ambiente con funzionamento come cronotermostato ON/OFF, per le caldaie connesse via on/off («base»)
- Programmazione oraria settimanale in intervalli da 30 minuti (tramite APP CONNECT).
- **Letture della temperatura esterna da internet** (tramite APP CONNECT) o da sonda esterna opzionale (se presente)
- Visualizzazione allarmi anche tramite APP CONNECT
- Modalità di funzionamento: Off, Vacanza, Automatico, Manuale.
- Tre livelli di temperatura modificabili: Comfort, Economy, Antigelo
- Indicatore stato batterie (anche da APP CONNECT)
- Materiale a corredo: 2 batterie 1,5V TIPO AAA, supporto da tavolo, alimentatore 230 Vac, cavo usb connessione caldaia, set viti per fissaggio a muro, manuale d'uso.
- **Termoregolazione modulante evoluta** in Classe VI secondo direttiva ErP (se abbinata alle caldaie tramite la connessione OpenTherm)
- **A+ SYSTEM**: in abbinamento (mediante la connessione OpenTherm) ad una caldaia Ferrolì con efficienza stagionale η_s 94%, costituisce un sistema di riscaldamento con etichettatura A+ (scala da G ad A+++)



CODICE	DESCRIZIONE	EURO
013011XA	COMANDO REMOTO MODULANTE WIFI CON FUNZIONE DI CRONOTERMOSTATO (comando ambiente + ricevitore RF/WiFi)	-
013051X0	UNITÀ AMBIENTE PER ZONE AGGIUNTIVE (solo comando ambiente, massimo 8 zone. Esempio: nr. 1 cod. 013011XA + massimo nr. 7 cod. 013051X0)	-

> SCHEDA ZONE FZ4 B

- scheda per impianti a zone (max 3) di cui due miscelate e una diretta funzionante in abbinamento sia a cronocomandi modulanti che a cronotermostati ON/OFF
- gestisce temperature di mandata scorrevoli e differenziate tra le zone

CODICE	DESCRIZIONE	EURO
013013X0	SCHEDA PER IMPIANTI A ZONE FZ4 B	-



TERMOREGOLAZIONI EVOLUTE

SOLO PER CALDAIE ABBINABILI AL CRONOCOMANDO REMOTO



Ricevitore per versione Wireless



Supporto da tavolo x versione Wireless

> ROMEO N (COMANDO REMOTO MODULANTE)

- Collegamento via bus **OpenTherm** con la caldaia
- **Display da 3"**
- Impostazione della temperatura di mandata riscaldamento e acqua calda sanitaria e visualizzazione delle anomalie
- **Funzione vacanze:** spegnimento del riscaldamento/sanitario per un minimo di 1 ora ad un massimo di 45 giorni
- **Funzione pre-riscaldamento:** anticipa l'avvio del riscaldamento in modo che la temperatura ambiente impostata sia raggiunta all'inizio della fascia programmata
- **Programmazione riscaldamento settimanale** con 6 fasce orarie giornaliere distinte
- **Programmazione acqua sanitaria settimanale** ECONOMY/COMFORT (per caldaie con bollitore)
- Funzionamento a **temperatura scorrevole** con **compensazione climatica esterna** mediante l'utilizzo della sonda esterna (opzionale) da collegare alla caldaia
- Funzionamento a **temperatura scorrevole** con **compensazione climatica ambiente**, variazione della temperatura di mandata in funzione della temperatura ambiente
- **Riempimento impianto:** è possibile attivare il dispositivo di riempimento impianto in modo automatico/manuale (solo in abbinamento a MAXIMA)
- Ingresso per gestione con **contatto on/off telefonico**
- **Modelli:** N a filo - N RF con trasmettitore Wireless
- **Termoregolazione modulante evoluta** (Classe V secondo direttiva ErP, Classe VI se alla caldaia è collegata la sonda esterna)
- : Romeo N e la sonda esterna, abbinata ad una caldaia Ferroli con efficienza stagionale η_s 94%, costituiscono un sistema di riscaldamento con etichettatura A+ (scala da G ad A+++)

CODICE	DESCRIZIONE	EURO
013032XA	ROMEO N - CRONOTERMOSTATO A FILI	-
013033XA	ROMEO N RF - CRONOTERMOSTATO WIRELESS	-



Caldaia Ferroli

Romeo N / Cronorem

Sonda esterna

Classe energetica di sistema A+



> CRONOREM (COMANDO REMOTO MODULANTE)

- Collegamento via bus **OpenTherm** con la caldaia
- **Display da 3"**
- Impostazione della temperatura di mandata riscaldamento e acqua calda sanitaria e visualizzazione delle anomalie
- **Funzione vacanze:** spegnimento del riscaldamento/sanitario per un minimo di 10 minuti ad un massimo di 45 giorni
- **Programmazione riscaldamento settimanale** con 4 fasce orarie giornaliere distinte
- Funzionamento a **temperatura scorrevole** con **compensazione climatica esterna** mediante l'utilizzo della sonda esterna (opzionale) da collegare alla caldaia
- Funzionamento a **temperatura scorrevole** con **compensazione climatica ambiente**, variazione della temperatura di mandata in funzione della temperatura ambiente
- **Riempimento impianto:** è possibile attivare il dispositivo di riempimento impianto in modo automatico/manuale (solo in abbinamento a MAXIMA)
- **Termoregolazione modulante evoluta** (Classe V secondo direttiva ErP, Classe VI se alla caldaia è collegata la sonda esterna)
- : Cronorem e la sonda esterna, abbinata ad una caldaia Ferroli con efficienza stagionale η_s 94%, costituiscono un sistema di riscaldamento con etichettatura A+ (scala da G ad A+++)

CODICE	DESCRIZIONE	EURO
013114XA	CRONOREM - CRONOTERMOSTATO A FILI	-

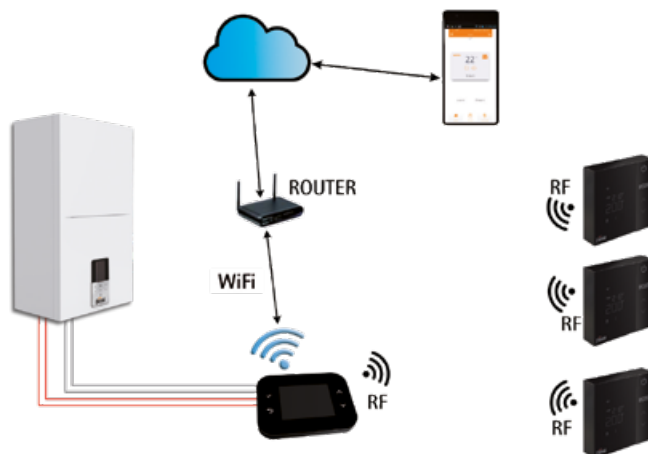
TERMOREGOLAZIONI EVOLUTE

ABBINABILE A POMPE DI CALORE
E IBRIDI GAMMA OMNIA S / ST / S IN



CONNECT CRP (COMANDO REMOTO EVOLUTO)

- Display 3,2" dotmatrix color con 4 tasti Capsense
- Comunicazione con il generatore via Modbus RTU
- Programmazione settimanale
- Gestione impianto in riscaldamento, raffrescamento, ACS
- Funzioni Silent, ECO, Fast DHW e OPTIMUM START & STOP
- Visualizzazione degli allarmi
- Collegamento RF fino ad ulteriori 7 Connect CRP Zone (fino 8 zone, di cui una gestita dal CRP stesso)
- Possibilità di gestione tramite APP "Ferrolì CRP", disponibile per Android e IOS



CODICE	DESCRIZIONE	EURO
013054XA	CONNECT CRP	-



CONNECT CRP ZONE (COMANDO DI ZONA DA COLLEGARE VIA RF AL CONNECT CRP)

- Modifica della temperatura setpoint di zona
- Modalità di funzionamento sia in riscaldamento che raffrescamento: automatico, manuale a tempo, manuale permanente o spento
- Programmazione oraria di zona da APP o da CRP
- Visualizzazione anomalie
- Alimentazione a batterie (2 x AA)
- Connessione RF
- Contatto per gestione valvola di zona
- Installazione a parete o da tavolo (su base indipendente)
- CONNECT CRP gestisce fino a 7 CONNECT CRP ZONE aggiuntivi



CODICE	DESCRIZIONE	EURO
013055XA	CONNECT CRP ZONE	-

BASETTA PER INSTALLAZIONE
INDIPENDENTE INCLUSA

BRUCIATORI LOW NOx

BRUCIATORI GASOLIO

COMPACT ECO 164

SUN G/2 PRO 165

BRUCIATORI GAS

SUN NGX- MONOSTADIO 167

SUN NGX- BISTADIO 169

ACCESSORI 172

COMPACT ECO BRUCIATORI A GASOLIO LOW NOx MONOSTADIO

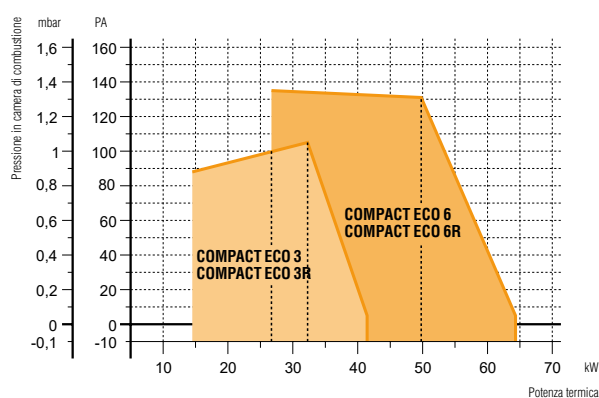


- Bassissime emissioni inquinanti (inferiori a quanto previsto dalla Classe 3 - EN 267 - < 120 mg/kWh)
- Fornito completo di ugello, flessibili, filtro linea gasolio e spina 7 poli e flangia attacco
- Versione R completa di preriscaldatore del gasolio
- Accesso facilitato alle regolazioni della serranda aria
- Aspirazione dell'aria canalizzabile

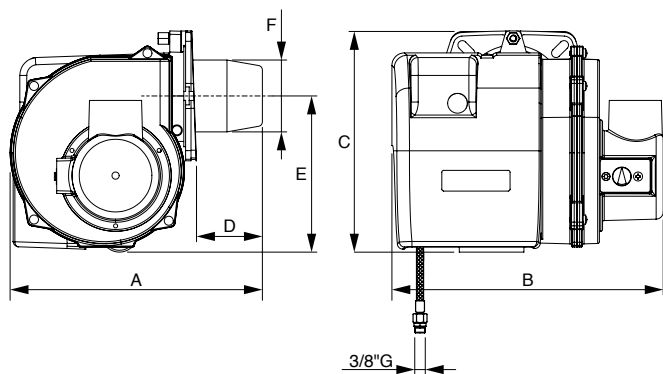
Gamma

Bruciatori COMPACT ECO monostadio
Bruciatori COMPACT ECO R monostadio con preriscaldatore gasolio

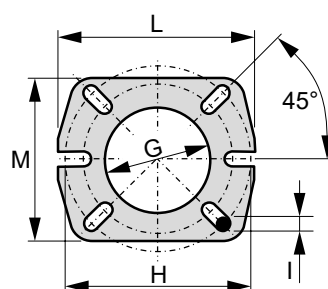
CAMPI DI LAVORO



DIMENSIONI



FLANGIA ATTACCO



MODELLO	A	B	C	D	E	F	G	H (min)	H (max)	I	L	M	PESO
	mm	mm	mm	mm	mm	mm	Ø mm	Ø mm	Ø mm	Ø mm	Ø mm	cm	kg
COMPACT ECO 3	280	305	245	75	175	80	85	135	160	M8	170	144	10
COMPACT ECO 3R	280	305	245	75	175	80	85	135	160	M8	170	144	10,1
COMPACT ECO 6	280	305	245	75	175	80	85	135	160	M8	170	144	10
COMPACT ECO 6R	280	305	245	75	175	80	85	135	160	M8	170	144	10,1

MODELLO	PORTATA	POTENZA TERMICA	MOTORE	CODICE	PREZZO
	kg/h	kW	230V ~ 50Hz		
COMPACT ECO 3	1,2 ÷ 3,5	14,5 ÷ 41,5	100 W mon.	0U3T6AXA	-
COMPACT ECO 3R	1,2 ÷ 3,5	14,5 ÷ 41,5	100 W mon.	0U3T6RAXA	-
COMPACT ECO 6	2,2 ÷ 5,4	26,2 ÷ 64,3	100 W mon.	0U3T8AXA	-
COMPACT ECO 6R	2,2 ÷ 5,4	26,2 ÷ 64,3	100 W mon.	0U3T8RAXA	-

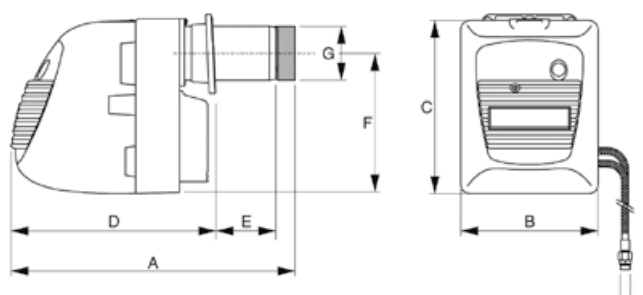
SUN G/2 PRO BRUCIATORI A GASOLIO LOW NOx BISTADIO



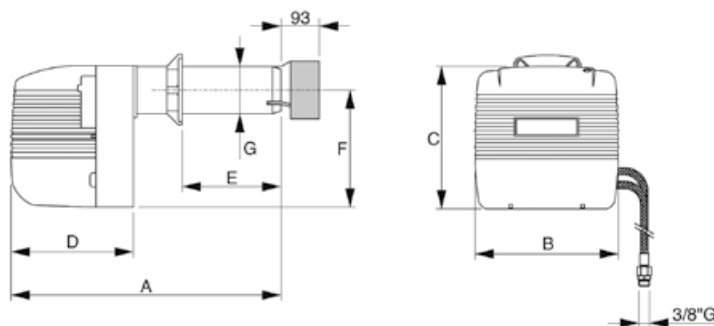
- Bassissime emissioni inquinanti (inferiori a quanto previsto dalla Classe 3 - EN 267 - < 120 mg/kWh)
- Funzionamento bistadio a salto di pressione
- Servo comando elettrico sulla serranda aria
- Tutta la serie è dotata di flangia scorrevole

DIMENSIONI

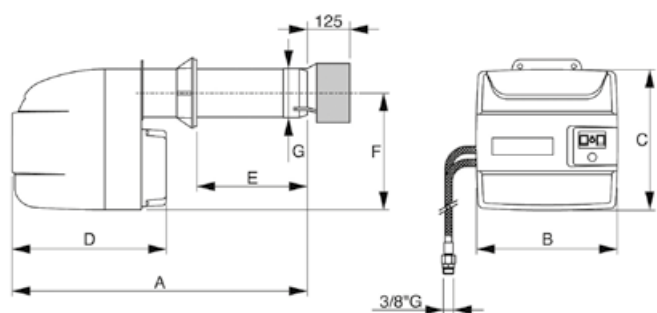
SUN G 9/2 - 14/2 PRO



SUN G 20/2 PRO



SUN G 30/2 PRO

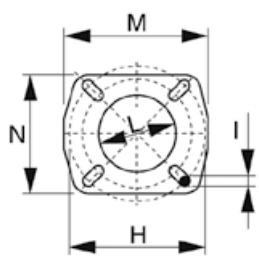


MODELLO	A	B	C	D	E	F	G
	mm	mm	mm	mm	mm	mm	Ø mm
SUN G 9/2 PRO	515	275	340	358	130	274	90
SUN G 14/2 PRO	605	275	340	358	130	274	100
SUN G 20/2 PRO	660	360	356	320	280	275	120
SUN G 30/2 PRO	765	420	423	460	290	350	144

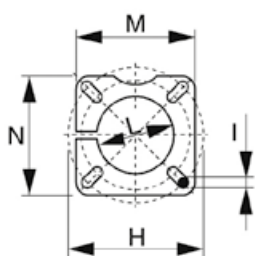
MODELLO	PORTATA	POTENZA TERMICA	MOTORE	CODICE	PREZZO
	kg/h	kW	230V ~ 50Hz		
SUN G 9/2 PRO	2,92 ÷ 9,72	34,8 ÷ 115	100 W mon.	OU3SCAXA	-
SUN G 14/2 PRO	5,5 ÷ 13,0	65,5 ÷ 155	185 W mon.	OU3SEAXA	-
SUN G 20/2 PRO	8,5 ÷ 21,8	101 ÷ 260	250 W mon.	OU3SFAXA	-
SUN G 30/2 PRO	12,3 ÷ 31,9	147 ÷ 379	370 W mon.	OU3SGAXA	-

FLANGIA ATTACCO E PESO

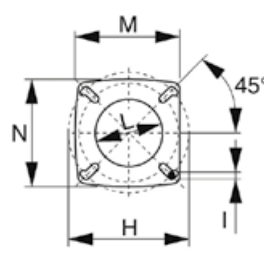
SUN G 9/2 PRO



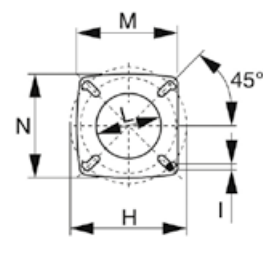
SUN G 14/2 PRO



SUN G 30/2 PRO



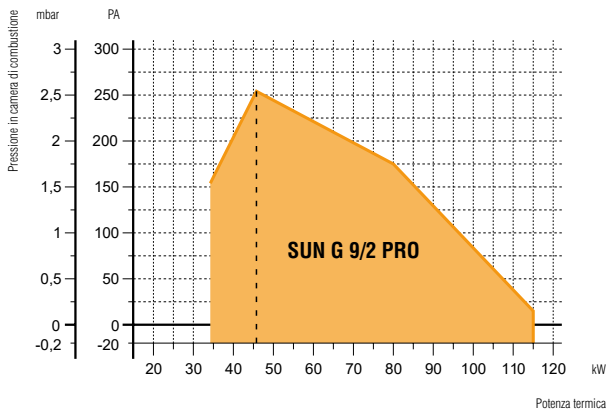
SUN G 20/2 PRO



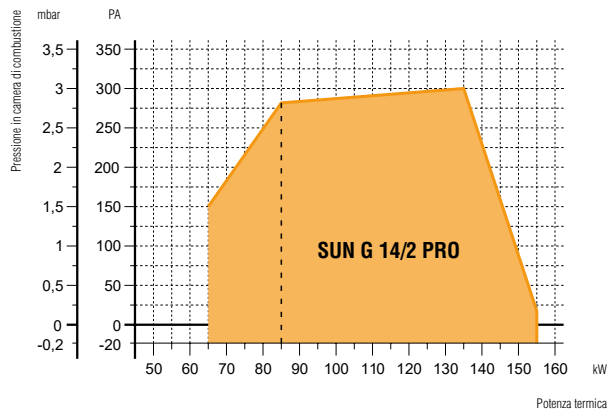
MODELLO	H	L	M	N	PESO
	Ø mm	Ø mm	Ø mm	Ø mm	kg
SUN G 9/2 PRO	140 ÷ 180	95	180	154	11,5
SUN G 14/2 PRO	150 ÷ 200	105	166	166	15
SUN G 20/2 PRO	160 ÷ 226	135	214	205	21
SUN G 30/2 PRO	172 ÷ 225	160	214	205	28

CAMPI DI LAVORO

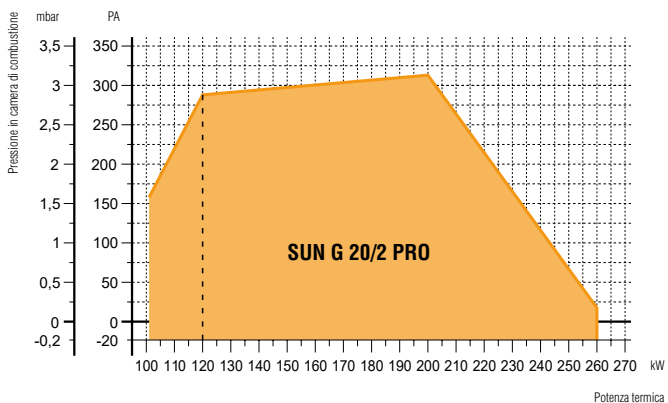
SUN G 9/2 PRO



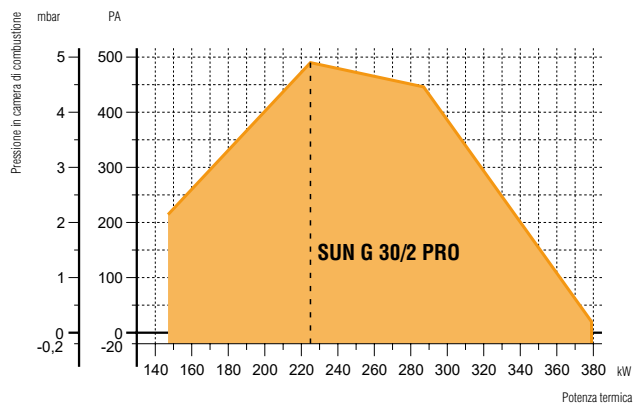
SUN G 14/2 PRO



SUN G 20/2 PRO



SUN G 30/2 PRO

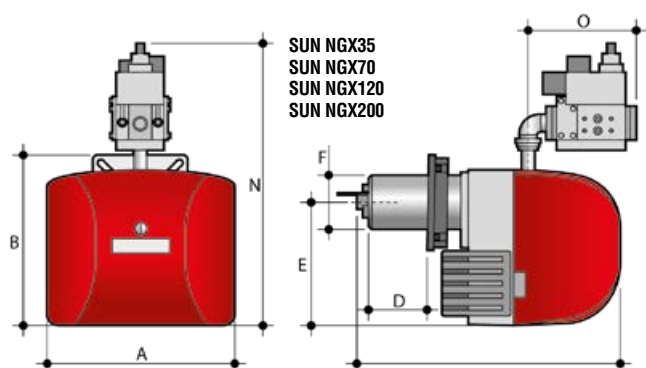


SUN NGX BRUCIATORI A GAS LOW NOx MONOSTADIO

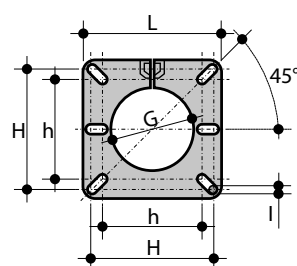


- Bruciatori monostadio. Bassissime emissioni di nox (classe 3 \leq 80 mg/kwh) ottenute con una testa di combustione speciale
- Funzionanti con gas metano
- Rampa gas con stabilizzatore, doppia valvola e filtro
- Testa di combustione regolabile
- Regolatore aria di combustione esterno al bruciatore (mod. SUN NGX35 - SUN NGX70), o interno (mod. SUN NGX120 - SUN NGX200)
- Serranda aria a chiusura gravitazionale all'arresto
- Ventilazione stabilizzata
- Kit gruppo accessori e kit di controllo tenuta valvole

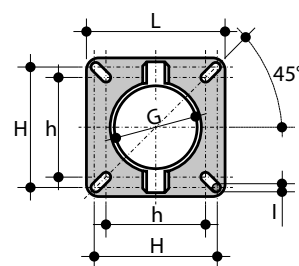
DIMENSIONI



FLANGIA ATTACCO



SUN NGX35 - SUN NGX70



SUN NGX120 - SUN NGX200

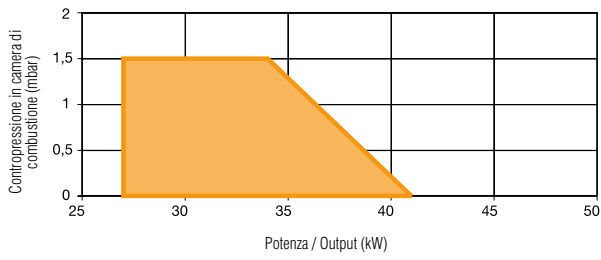
MODELLO	A	B	C	D (min-max)	E	F	N	O	G	h \pm H	I	L
	mm	mm	mm	mm	mm	\emptyset mm	mm	mm	\emptyset mm	\emptyset mm	mm	mm
SUN NGX35 (S-15)	269	266	338	58 - 98	194	80	400	168	95	96 - 120	M8	145
SUN NGX35 (L-15)	269	266	418	58 - 178	194	80	400	168	95	96 - 120	M8	145
SUN NGX70 (S-15)	304	291	393	76	218	80	438	168	95	96 - 120	M8	145
SUN NGX70 (L-15)	304	291	461	76 - 149	218	80	438	168	95	96 - 120	M8	145
SUN NGX70 (S-20)	304	291	393	76	218	80	438	168	95	96 - 120	M8	145
SUN NGX70 (L-20)	304	291	461	76 - 149	218	80	438	168	95	96 - 120	M8	145
SUN NGX120 (S-20)	373	340	581	85 - 170	245	108	560	220	128	108 - 158	M8	188
SUN NGX120 (L-20)	373	340	681	85 - 270	245	108	560	220	128	108 - 158	M8	188
SUN NGX200 (S-20)	373	340	581	85 - 170	245	115	560	220	134	108 - 158	M8	188
SUN NGX200 (L-20)	373	340	681	85 - 270	245	115	560	220	134	108 - 158	M8	188
SUN NGX200 (S-25)	373	340	581	85 - 170	245	115	560	220	134	108 - 158	M8	188
SUN NGX200 (L-25)	373	340	681	85 - 270	245	115	560	220	134	108 - 158	M8	188

MODELLO	PORTATA GAS NATURALE	PRESSIONE MIN. GAS NATURALE	POTENZA TERMICA	MOTORE	ASSORBIMENTO MOTORE VENTILATORE	ATTACCO RAMPAS GAS	CODICE	PREZZO
	m ³ /h	mbar*	kW		W	\emptyset		
SUN NGX35 (S-15)	2,72 - 4,12	10	27 - 41	230 V / 50 Hz / monof.	75	1/2"	0U3C7CXA	-
SUN NGX35 (L-15)	2,72 - 4,12	10	27 - 41	230 V / 50 Hz / monof.	75	1/2"	0U3C7DXA	-
SUN NGX70 (S-15)	4,02 - 6,54	23	40 - 65	230 V / 50 Hz / monof.	100	1/2"	0U3C9AXA	-
SUN NGX70 (L-15)	4,02 - 6,54	23	40 - 65	230 V / 50 Hz / monof.	100	1/2"	0U3C9BXA	-
SUN NGX70 (S-20)	4,02 - 6,54	20	40 - 65	230 V / 50 Hz / monof.	100	3/4"	0U3C9CXA	-
SUN NGX70 (L-20)	4,02 - 6,54	20	40 - 65	230 V / 50 Hz / monof.	100	3/4"	0U3C9DXA	-
SUN NGX120 (S-20)	7,54 - 12,07	13,5	75 - 120	230 V / 50 Hz / monof.	180	3/4"	0U3CCAXA	-
SUN NGX120 (L-20)	7,54 - 12,07	13,5	75 - 120	230 V / 50 Hz / monof.	180	3/4"	0U3CCBXA	-
SUN NGX200 (S-20)	8,55 - 15,09	15	85 - 150	230 V / 50 Hz / monof.	180	3/4"	0U3CDAXA	-
SUN NGX200 (L-20)	8,55 - 15,09	15	85 - 150	230 V / 50 Hz / monof.	180	3/4"	0U3CDBXA	-
SUN NGX200 (S-25)	8,55 - 15,09	11	85 - 150	230 V / 50 Hz / monof.	180	1"	0U3CDCXA	-
SUN NGX200 (L-25)	8,55 - 15,09	11	85 - 150	230 V / 50 Hz / monof.	180	1"	0U3CDDXA	-

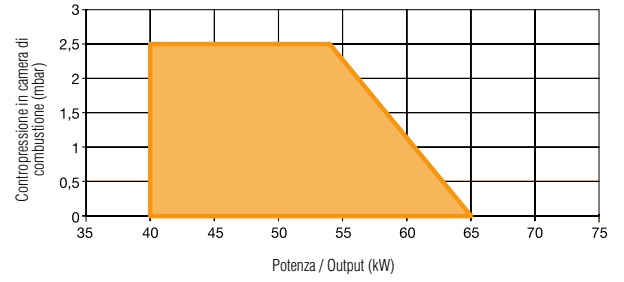
* Pressione minima del Gas per ottenere la massima potenza del bruciatore con pressione in camera di combustione di 0 mbar

CAMPI DI LAVORO

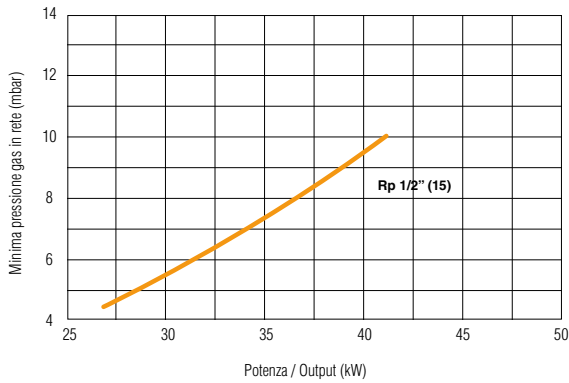
SUN NGX35



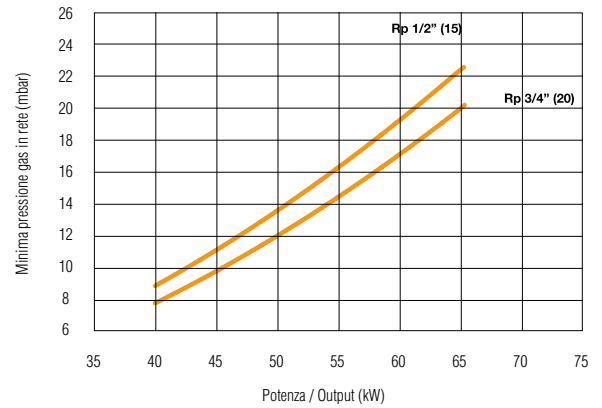
SUN NGX70



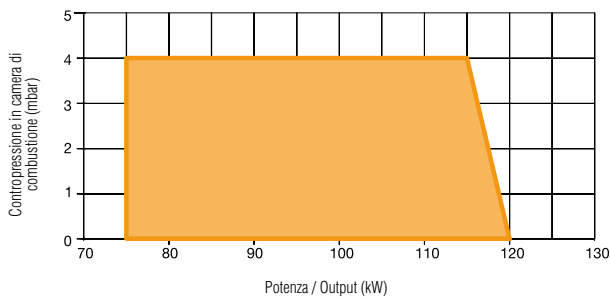
SUN NGX35



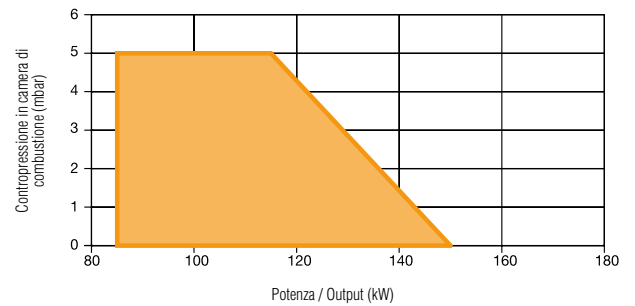
SUN NGX70



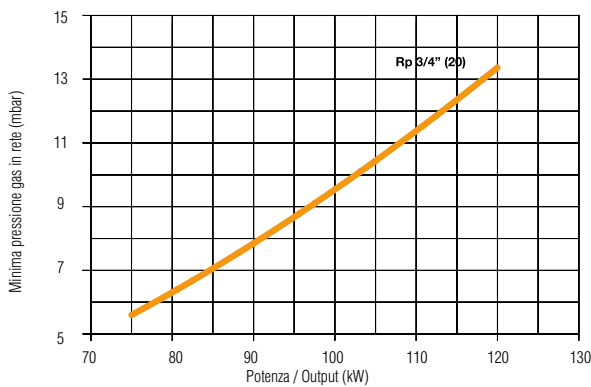
SUN NGX120



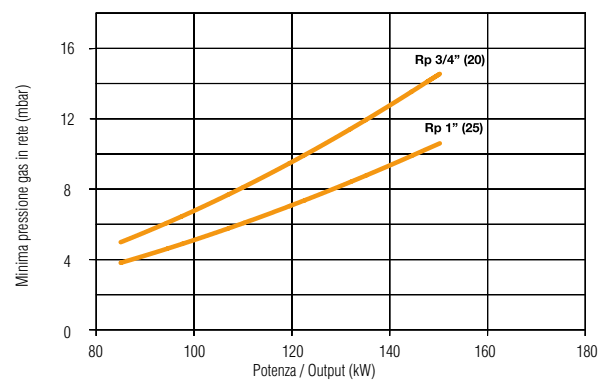
SUN NGX200



SUN NGX120



SUN NGX200



SUN NGX BRUCIATORI A GAS LOW NOx BISTADIO



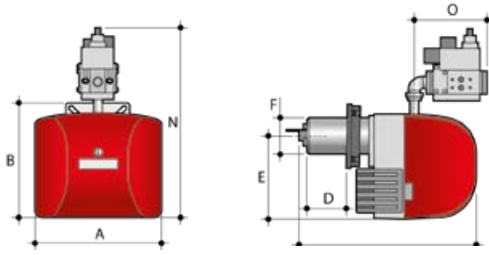
- Bruciatori a due stadi progressivi (mod. 120 bistadio). bassissime emissioni di NOx (classe 3 ≤ 80 mg/kwh) ottenute con una testa di combustione speciale
- Possibilità di funzionamento a modulazione continua con applicazione del kit modul (a richiesta)
- Funzionanti con gas metano
- Rampa gas con stabilizzatore, doppia valvola e filtro
- Testa di combustione regolabile
- Servocomando elettrico sulla serranda aria e ventilazione stabilizzata
- Regolazione della portata del gas tramite la camma a profilo variabile comandata dal servocomando elettrico
- Kit gruppo accessori e kit di controllo tenuta valvole
- Kit modul (temperatura/pressione) per modulazione continua

MODELLO	PORTATA	PRESSIONE MIN. GAS NATURALE	POTENZA	ALIMENTAZIONE ELETTRICA	ASSORBIMENTO MOTORE VENTILATORE	ATTACCO RAMPA GAS	CODICE	EURO
	m ³ /h	mbar*	kW					
SUN NGX120 (AB S-20)	3,52 - 12,07	13,5	35 - 120	230 V / 50 Hz / monof.	0,18 kW	3/4"	OU3BCAXA	-
SUN NGX120 (AB L-20)	3,52 - 12,07	13,5	35 - 120	230 V / 50 Hz / monof.	0,18 kW	3/4"	OU3BCBXA	-
SUN NGX200 (PR S-25)	4,02 - 15,09	11	40 - 150	230 V / 50 Hz / monof.	0,18 kW	1"	OU3BDAXA	-
SUN NGX200 (PR L-25)	4,02 - 15,09	11	40 - 150	230 V / 50 Hz / monof.	0,18 kW	1"	OU3BDBXA	-
SUN NGX280 (PR S-25)	6,04 - 19,11	16,5	60 - 190	230 V / 50 Hz / monof.	0,25 kW	1"	OU3BEAXA	-
SUN NGX280 (PR L-25)	6,04 - 19,11	16,5	60 - 190	230 V / 50 Hz / monof.	0,25 kW	1"	OU3BEBXA	-
SUN NGX280 (PR S-32)	6,04 - 19,11	15,5	60 - 190	230 V / 50 Hz / monof.	0,25 kW	1" 1/4	OU3BECXA	-
SUN NGX280 (PR L-32)	6,04 - 19,11	15,5	60 - 190	230 V / 50 Hz / monof.	0,25 kW	1" 1/4	OU3BEDXA	-
SUN NGX280 (PR S-40)	6,04 - 19,11	15	60 - 190	230 V / 50 Hz / monof.	0,25 kW	1" 1/2	OU3BEEXA	-
SUN NGX280 (PR L-40)	6,04 - 19,11	15	60 - 190	230 V / 50 Hz / monof.	0,25 kW	1" 1/2	OU3BEFXA	-
SUN NGX350 (PR M-25)	6,54 - 26,15	24	65 - 260	230 V / 50 Hz / monof.	0,37 kW	1"	OU3BFAXA	-
SUN NGX350 (PR M-32)	6,54 - 26,15	19	65 - 260	230 V / 50 Hz / monof.	0,37 kW	1" 1/4	OU3BFCXA	-
SUN NGX350 (PR M-40)	6,54 - 26,15	17,5	65 - 260	230 V / 50 Hz / monof.	0,37 kW	1" 1/2	OU3BFEXA	-
SUN NGX400 (PR M-25)	9,05 - 35,20	25	90 - 350	230 V / 50 Hz / monof.	0,37 kW	1"	OU3BGAXA	-
SUN NGX400 (PR M-32)	9,05 - 35,20	15	90 - 350	230 V / 50 Hz / monof.	0,37 kW	1" 1/4	OU3BGCXA	-
SUN NGX400 (PR M-40)	9,05 - 35,20	12	90 - 350	230 V / 50 Hz / monof.	0,37 kW	1" 1/2	OU3BGEXA	-
SUN NGX400 (PR M-50)	9,05 - 35,20	11,5	90 - 350	230 V / 50 Hz / monof.	0,37 kW	2"	OU3BGGXA	-
SUN NGX550 (PR S-32)	13,22 - 49,29	30	132 - 490	230 V / 50 Hz / monof.	0,62 kW	1" 1/4	OU3BHAXA	-
SUN NGX550 (PR L-32)	13,22 - 49,29	30	132 - 490	230 V / 50 Hz / monof.	0,62 kW	1" 1/4	OU3BHBXA	-
SUN NGX550 (PR S-40)	13,22 - 49,29	20	132 - 490	230 V / 50 Hz / monof.	0,62 kW	1" 1/2	OU3BHCXA	-
SUN NGX550 (PR L-40)	13,22 - 49,29	20	132 - 490	230 V / 50 Hz / monof.	0,62 kW	1" 1/2	OU3BHDXA	-
SUN NGX550 (PR S-50)	13,22 - 49,29	14	132 - 490	230 V / 50 Hz / monof.	0,62 kW	2"	OU3BHEXA	-
SUN NGX550 (PR L-50)	13,22 - 49,29	14	132 - 490	230 V / 50 Hz / monof.	0,62 kW	2"	OU3BHFXA	-

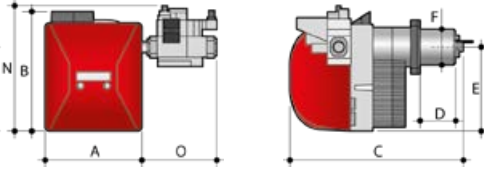
* Pressione minima del Gas per ottenere la massima potenza del bruciatore con pressione in camera di combustione di 0 mbar
 AB: Bistadio - PR: Bistadio progressivo

DIMENSIONI

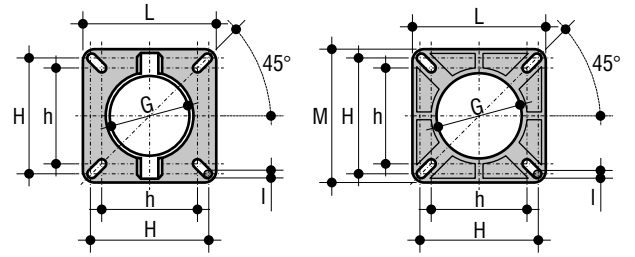
SUN NGX120 (AB)
SUN NGX200 (PR)



SUN NGX280 (PR)
SUN NGX350 (PR)
SUN NGX400 (PR)
SUN NGX550 (PR)



FLANGIA ATTACCO



SUN NGX120 (AB)
SUN NGX200 (PR)

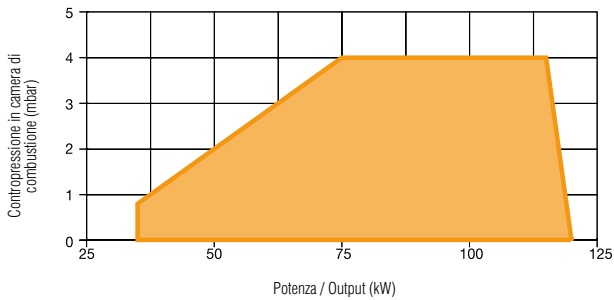
SUN NGX280 (PR) - SUN NGX350 (PR)
SUN NGX400 (PR) - SUN NGX550 (PR)

MODELLO	A	B	C	D (min-max)	E	F	N	O	G	h = H	I	L	M
	mm	mm	mm	mm	mm	Ø mm	mm	mm	Ø mm	Ø mm	mm	mm	mm
SUN NGX120 (AB S-20)	373	340	581	85-170	245	108	560	-	128	108-158	M8	188	-
SUN NGX120 (AB L-20)	373	340	681	85-270	245	108	560	-	128	108-158	M8	188	-
SUN NGX200 (PR S-25)	373	340	581	85-170	245	115	560	-	134	108-158	M8	188	-
SUN NGX200 (PR L-25)	373	340	681	85-270	245	115	560	-	134	108-158	M8	188	-
SUN NGX280 (PR S-25)	396	491	754	163	-	113	508	200	164	131-179	M10	215	223
SUN NGX280 (PR L-25)	396	491	899	308	-	113	508	200	164	131-179	M10	215	223
SUN NGX280 (PR S-32)	396	491	754	163	-	113	508	200	164	131-179	M10	215	223
SUN NGX280 (PR L-32)	396	491	899	308	-	113	508	200	164	131-179	M10	215	223
SUN NGX280 (PR S-40)	396	491	754	163	-	113	517	330	164	131-179	M10	215	223
SUN NGX280 (PR L-40)	396	491	899	308	-	113	517	330	164	131-179	M10	215	223
SUN NGX350 (PR M-25)	396	491	778	178 o 308*	-	131	508	200	164	131-179	M10	215	223
SUN NGX350 (PR L-32)	396	491	908	178 o 308*	-	131	508	200	164	131-179	M10	215	223
SUN NGX350 (PR M-40)	396	491	778	178 o 308*	-	131	517	330	164	131-179	M10	215	223
SUN NGX400 (PR M-25)	396	491	798	198 o 308*	-	148	508	200	168	131-179	M10	215	223
SUN NGX400 (PR M-32)	396	491	798	198 o 308*	-	148	508	200	168	131-179	M10	215	223
SUN NGX400 (PR M-40)	396	491	798	198 o 308*	-	148	517	330	168	131-179	M10	215	223
SUN NGX400 (PR M-50)	396	491	798	198 o 308*	-	148	567	330	168	131-179	M10	215	223
SUN NGX550 (PR S-32)	426	533	874	253	384	168	543	245	198	157-192	M10	241	241
SUN NGX550 (PR L-32)	426	533	974	353	384	168	543	245	198	157-192	M10	241	241
SUN NGX550 (PR S-40)	426	533	874	253	384	168	553	318	198	157-192	M10	241	241
SUN NGX550 (PR L-40)	426	533	974	353	384	168	553	318	198	157-192	M10	241	241
SUN NGX550 (PR S-50)	426	533	874	253	384	168	603	318	198	157-192	M10	241	241
SUN NGX550 (PR L-50)	426	533	974	353	384	168	603	318	198	157-192	M10	241	241

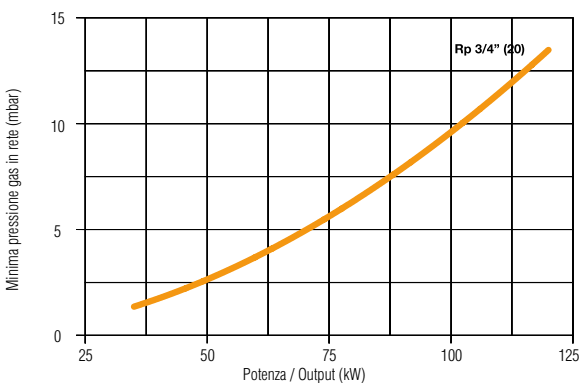
* Boccaglio regolabile tra 2 lunghezze

CAMPI DI LAVORO

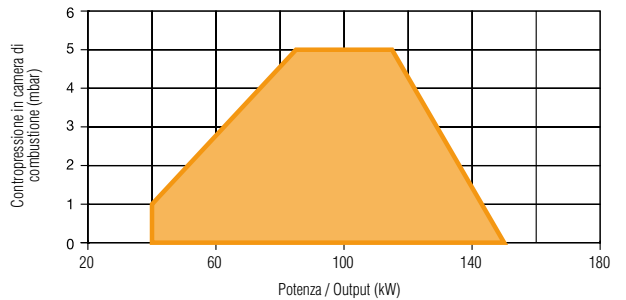
SUN NGX120 (AB)



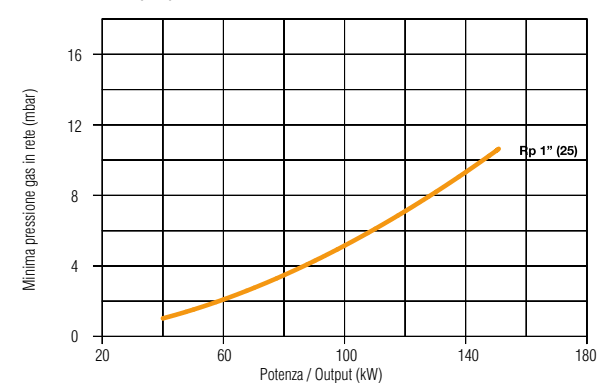
SUN NGX120 (AB)



SUN NGX200 (PR)

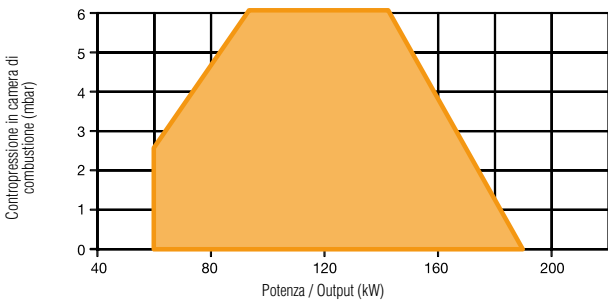


SUN NGX200 (PR)

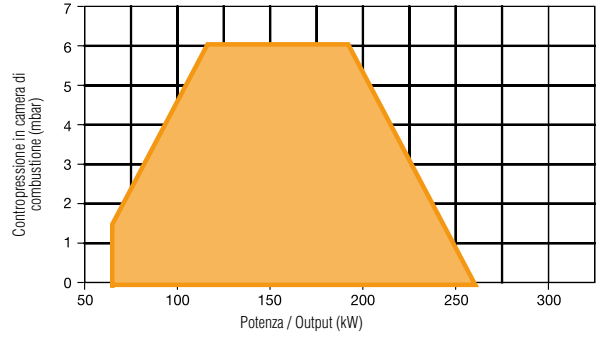


CAMPI DI LAVORO

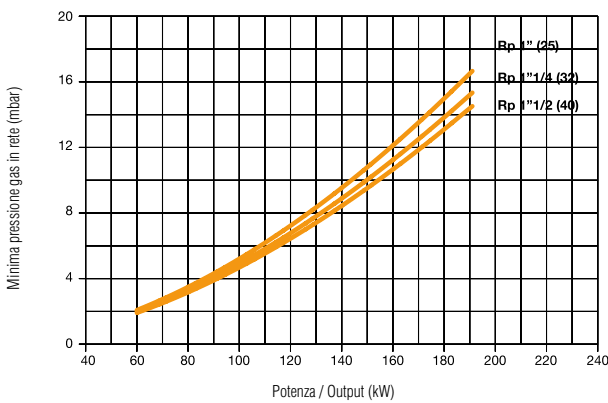
SUN NGX280 (PR)



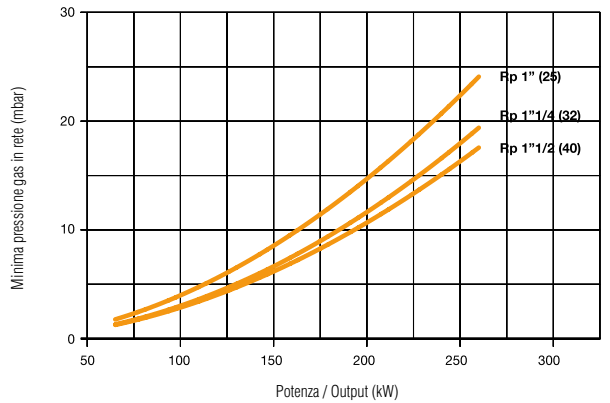
SUN NGX350 (PR)



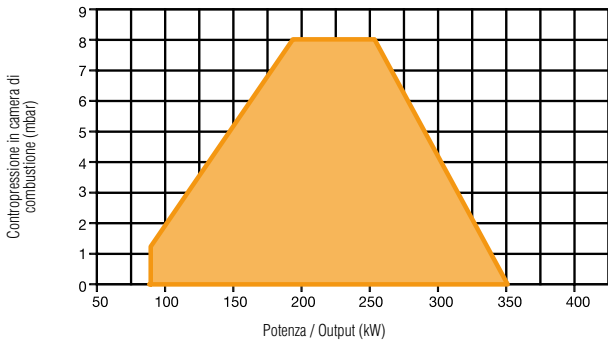
SUN NGX280 (PR)



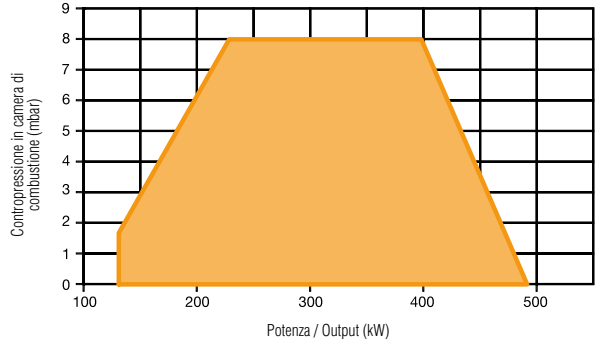
SUN NGX350 (PR)



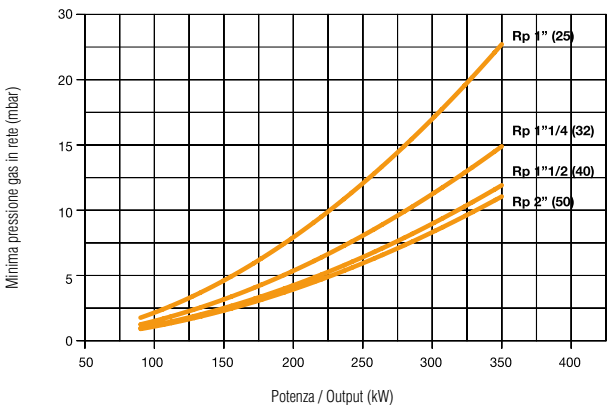
SUN NGX400 (PR)



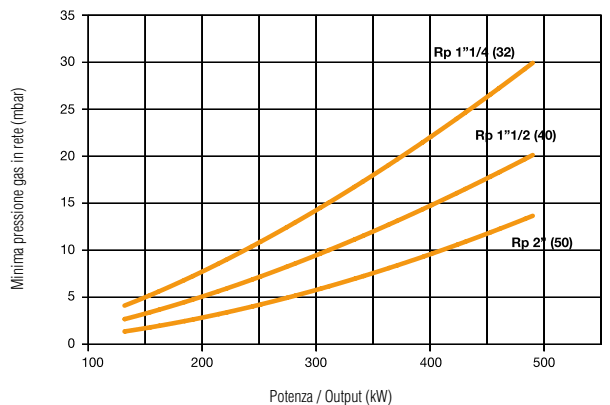
SUN NGX550 (PR)



SUN NGX400 (PR)



SUN NGX550 (PR)



ACCESSORI

KIT MODUL TEMPERATURA

Unità di regolazione RWF e sonda di temperatura



CODICE	DESCRIZIONE	BRUCIATORI	EURO
Z308013161	Kit modul temperatura 0-130°C *	Tutti i bruciatori a 2 stadi progressivi	-
Z308013171	Kit modul temperatura 150-450°C **	Tutti i bruciatori a 2 stadi progressivi	-

* Consigliato per caldaie tradizionali. - ** Consigliato per caldaie ad acqua surriscaldata e olio diatermico.

KIT MODUL PRESSIONE

Unità di regolazione RWF e sonda di pressione



CODICE	DESCRIZIONE	BRUCIATORI	EURO
Z308013131	Kit modul pressione 0-4 bar	Tutti i bruciatori a 2 stadi progressivi	-
Z308013141	Kit modul pressione 0-10 bar	Tutti i bruciatori a 2 stadi progressivi	-
Z308013151	Kit modul pressione 0-25 bar	Tutti i bruciatori a 2 stadi progressivi	-

Consigliati per caldaie a vapore

KIT CONTROLLO DI TENUTA PER BRUCIATORI A GAS

Controllo di tenuta interna della valvola gas. Cavo elettrico di collegamento.



CODICE	DESCRIZIONE	BRUCIATORI	EURO
Z308017010	Kit controllo di tenuta C.T.	Tutti i bruciatori a gas	-

TABELLA ABBINAMENTI CALDAIE/BRUCIATORI

GENERATORE		BRUCIATORE A GASOLIO			BRUCIATORE A GAS		
MODELLO	CODICE	MODELLO	TIPO	CODICE	MODELLO	TIPO	CODICE
ATLAS D 25 (WN) -E	0IHJ3PWA	COMPACT ECO 3	Monostadio Low NOx	0U3T6AXA	-	-	-
		COMPACT ECO 3R	Monostadio Low NOx	0U3T6RAXA	-	-	-
ATLAS D 37 (WN) -E	0IHJ4PWA	COMPACT ECO 6	Monostadio Low NOx	0U3T8AXA	-	-	-
		COMPACT ECO 6R	Monostadio Low NOx	0U3T8RAXA	-	-	-
ATLAS D 50 (WN) -E	0IHJ5PWA	COMPACT ECO 6	Monostadio Low NOx	0U3T8AXA	-	-	-
		COMPACT ECO 6R	Monostadio Low NOx	0U3T8RAXA	-	-	-
ATLAS D 63 (WN) -E	0IHJ6PWA	SUN G 9/2 PRO	Bistadio Low NOx	0U3SCAXA	-	-	-
ATLAS D 75 (WN) -E	0IHJ7PWA	SUN G 9/2 PRO	Bistadio Low NOx	0U3SCAXA	-	-	-
PREXTHERM RSW 92 N	0QIJ3AXA	SUN G 9/2 PRO	Bistadio Low NOx	0U3SCAXA	SUN NGX120 (L-20)	Monostadio Low NOx	0U3CCBXA
					SUN NGX120 (AB L-20)	Bistadio Low NOx	0U3BCBXA
PREXTHERM RSW 107 N	0QIJ4AXA	SUN G 14/2 PRO	Bistadio Low NOx	0U3SEAXA	SUN NGX120 (L-20)	Monostadio Low NOx	0U3CCBXA
					SUN NGX120 (AB L-20)	Bistadio Low NOx	0U3BCBXA
PREXTHERM RSW 152 N	0QIJ6AXA	SUN G 20/2 PRO	Bistadio Low NOx	0U3SFAXA	SUN NGX280 (PR L-25)	Bistadio progr. Low NOx	0U3BEBXA
					SUN NGX280 (PR L-32)	Bistadio progr. Low NOx	0U3BEDXA
					SUN NGX280 (PR L-40)	Bistadio progr. Low NOx	0U3BEFXA
					SUN NGX280 (PR L-25)	Bistadio progr. Low NOx	0U3BEBXA
PREXTHERM RSW 190 N	0QIJ7AXA	SUN G 20/2 PRO	Bistadio Low NOx	0U3SFAXA	SUN NGX280 (PR L-32)	Bistadio progr. Low NOx	0U3BEDXA
					SUN NGX280 (PR L-40)	Bistadio progr. Low NOx	0U3BEFXA
					SUN NGX400 (PR M-25)	Bistadio progr. Low NOx	0U3BGCXA
					SUN NGX400 (PR M-32)	Bistadio progr. Low NOx	0U3BGEXA
PREXTHERM RSW 240 N	0QIJ8AXA	SUN G 30/2 PRO	Bistadio Low NOx	0U3SGAXA	SUN NGX400 (PR M-50)	Bistadio progr. Low NOx	0U3BGGXA
					SUN NGX400 (PR M-25)	Bistadio progr. Low NOx	0U3BGAXA
					SUN NGX400 (PR M-40)	Bistadio progr. Low NOx	0U3BGEXA
					SUN NGX400 (PR M-50)	Bistadio progr. Low NOx	0U3BGGXA
PREXTHERM RSW 300 N	0QIJ9AXA	SUN G 30/2 PRO	Bistadio Low NOx	0U3SGAXA	SUN NGX400 (PR M-25)	Bistadio progr. Low NOx	0U3BGAXA
					SUN NGX400 (PR M-40)	Bistadio progr. Low NOx	0U3BGEXA
					SUN NGX400 (PR M-50)	Bistadio progr. Low NOx	0U3BGGXA
					SUN NGX550 (PR L-32)	Bistadio progr. Low NOx	0U3BHBXA
PREXTHERM RSW 350 N	0QIJAAAXA				SUN NGX550 (PR L-40)	Bistadio progr. Low NOx	0U3BHDXA
					SUN NGX550 (PR L-50)	Bistadio progr. Low NOx	0U3BHFAXA
TP3 COND 65	0RGZ3AXD	SUN G 9/2 PRO	Bistadio Low NOx	0U3SCAXA	SUN NGX70 (L-15)	Monostadio Low NOx	0U3C9BXA
TP3 COND 100	0RGZ4AXD	SUN G 9/2 PRO	Bistadio Low NOx	0U3SCAXA	SUN NGX70 (L-20)	Monostadio Low NOx	0U3C9DXA
					SUN NGX120 (L-20)	Monostadio Low NOx	0U3CCBXA
TP3 COND 150	0RGZ5AXD	SUN G 14/2 PRO	Bistadio Low NOx	0U3SEAXA	SUN NGX120 (AB L-20)	Bistadio Low NOx	0U3BCBXA
					SUN NGX280 (PR L-25)	Bistadio progr. Low NOx	0U3BEBXA
TP3 COND 230	0RGZ8AXD	SUN G 20/2 PRO	Bistadio Low NOx	0U3SFAXA	SUN NGX280 (PR L-32)	Bistadio progr. Low NOx	0U3BEDXA
					SUN NGX280 (PR L-40)	Bistadio progr. Low NOx	0U3BEFXA
					SUN NGX350 (PR M-25)	Bistadio progr. Low NOx	0U3BFAXA
					SUN NGX350 (PR M-32)	Bistadio progr. Low NOx	0U3BFCXA
TP3 COND 370	0RGZBAXD	ECO 40/2	Bistadio	Z300870171 *	SUN NGX350 (PR M-40)	Bistadio progr. Low NOx	0U3BFEXA
					SUN NGX550 (PR L-32)	Bistadio progr. Low NOx	0U3BHBXA
					SUN NGX550 (PR L-40)	Bistadio progr. Low NOx	0U3BHDXA
					SUN NGX550 (PR L-50)	Bistadio progr. Low NOx	0U3BHFAXA

UNITÀ TERMINALI, FAN COIL E RADIATORI

VENTILCONVETTORI

SUPER FAN	174
JOLLY PLUS 2	176
JOLLY TOP I	180
JOLLY TOP 3V	184

RADIATORI

PROTEO-PROTEO HP	188
TAL	189
RIMINI	190

DETRAZIONE FISCALE

Per usufruire della detrazione fiscale prevista dalla nuova finanziaria è importante scaricare le necessarie dichiarazioni collegandosi al sito www.ferroli.com

SUPER FAN VENTILCONVETTORE A PARETE



> CARATTERISTICHE GENERALI

Nuova serie ventilconvettori di tipo murale.

Unità terminali per il trattamento dell'aria che in abbinamento con un refrigeratore, una pompa di calore o una caldaia possono essere utilizzati sia nella stagione invernale che in quella estiva.

Particolarmente flessibili, sono adatti a soddisfare richieste di climatizzazione e condizionamento sia per applicazioni alberghiere che per una vasta gamma di usi commerciali e residenziali.

> CARATTERISTICHE COSTRUTTIVE

Disponibili in 4 modelli con **potenza frigorifera nominale da 1 a 3,71 kW e potenza termica nominale da 1,2 a 4,06 kW**, sono adatte all'installazione a parete. Gli ingombri contenuti si prestano bene ad assicurare un gradevole impatto visivo. Il mobile di copertura in **materiale ABS** garantisce elevate caratteristiche meccaniche e di resistenza all'invecchiamento e funge anche da struttura portante dell'unità. Il gruppo ventilante è composto da un ventilatore tangenziale con **motore EC a basso consumo**.

Le unità sono dotate di un display con la visualizzazione della modalità di funzionamento scelta e la temperatura ambiente impostata.

Per consentire una facile installazione, tutte le unità della serie sono dotate di tubi idraulici flessibili; sono dotate inoltre di valvole inserite all'interno dell'unità e facilmente accessibili dal pannello frontale.

L'utilizzo della valvola a tre vie evita sia l'eccessivo raffreddamento dell'unità nei momenti di sosta del ventilatore sia lo sgradevole fenomeno di formazione di condensa sull'involucro della macchina.

Le unità sono predisposte per essere collegate in **sistema Master-Slave** per il controllo di più unità attraverso un unico controllore.

COMANDI DISPONIBILI

Telecomando a raggi infrarossi REM-I (fornito di serie con l'unità)

Imposta tutte le funzioni fondamentali dell'unità. Dotato di un display LCD che consente una facile ed immediata visualizzazione di tutte le funzioni attive e dei vari parametri necessari per un corretto utilizzo dell'unità stessa.

Il comando è fornito di supporto per poterlo fissare nella posizione più facilmente accessibile.

Permette il controllo fino ad una distanza di 7 m

Comando a filo per applicazione a muro REM2-W (accessorio)

Permette il controllo di tutti i parametri della macchina e la misura locale della temperatura. Nel caso di sistema Master-Slave permette il controllo singolo di ogni unità.

Sistema Master-Slave



Motore EC



Valvola 3 vie



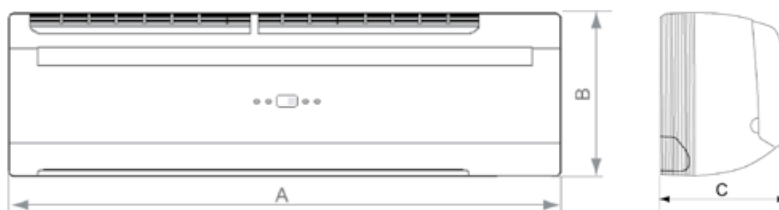
REM-I (di serie)



REM2-W (accessorio)



2C09710F	REM2-W	-
----------	--------	---



MODELLO	A mm	B mm	C mm	PESO kg
15	876	300	228	11
25				12
35				13
45				14

MODELLO			15	25	35	45
Alimentazione	V-F-Hz		230-1-50			
Portata aria	max	m³/h	370	500	645	788
	med	m³/h	290	370	500	740
	min	m³/h	220	290	370	570
N° ventilatori	N°	1	1	1	1	
Potenza motore	max	W	13	18	22	30
	med	W	10	13	15	20
	min	W	5	10	10	13
Assorbimento motore	max	A	0,11	0,16	0,19	0,26
Contenuto acqua batteria	l		0,045	0,0789	0,124	0,192
Potenza sonora	max	dB(A)	42	45	54	58
	med	dB(A)	38	35	43	53
	min	dB(A)	33	33	40	46
Pressione sonora (1)	max	dB(A)	34	39	45	49
	med	dB(A)	29	31	34	44
	min	dB(A)	24	26	31	37
Attacchi idraulici	F	"	1/2" F	1/2" F	1/2" F	1/2" F
Attacco scarico condensa		mm	16	16	16	16
Valvola	Tipo		3 vie ON-OFF			
Connessione		"	1/2"	1/2"	1/2"	1/2"
Potenza termica (2)	max	kW	1,2	2,23	3,25	4,06
	med	kW	1	1,76	2,65	3,86
	min	kW	0,82	1,38	2,07	3,12
Portata acqua (2)	max	l/h	205	380	552	690
	med	l/h	170	301	456	656
	min	l/h	140	235	352	532
Perdite di carico lato acqua (2)	max	kPa	18	29	39	52
	med	kPa	14	19	28	46
	min	kPa	9	12	17	32
Potenza frigorifera totale (3)	max	kW	1	1,82	3,01	3,71
	med	kW	0,84	1,43	2,47	3,26
	min	kW	0,68	1,21	1,86	2,66
Potenza frigorifera sensibile (3)	max	kW	0,85	1,53	2,22	2,74
	med	kW	0,71	1,2	1,81	2,4
	min	kW	0,57	1	1,35	1,94
Portata acqua (3)	max	l/h	172	313	518	638
	med	l/h	144	246	425	561
	min	l/h	117	208	320	458
Perdite di carico lato acqua (3)	max	kPa	23	29	38	50
	med	kPa	17	19	28	40
	min	kPa	12	12	16	28
CODICE			2CP000VF	2CP000WF	2CP000XF	2CP000YF
PREZZO			-	-	-	-

NOTE:

(1): Pressione sonora in ambiente di 100 m³ con tempo di riverbero di 0.5 sec

(2): Temp. Aria ambiente: 20°C. Temp. acqua in ingresso: 45°C, Δt acqua 5°C

(3): Temp. Aria ambiente: 27°C D.B. 19°C W.B. Temp. acqua in ingresso: 7°C , Δt acqua 5°C

JOLLY PLUS 2

VENTILCONVETTORI TANGENZIALI CON MOTORE BRUSHLESS



> CARATTERISTICHE GENERALI:

Ventilconvettori tangenziali con motori brushless ad elevata efficienza. Caratterizzati da una profondità massima di 131 mm e da una linea estetica particolarmente accattivante, si prestano alle applicazioni di riscaldamento e condizionamento residenziale. La gamma si compone di tre versioni:

VM-F con mantello apertura automatica della sezione di aspirazione, **VM-G** con mantello e griglia di aspirazione fissa e **VN** senza mantello per applicazioni da incasso e sono disponibili **quattro** grandezze con **potenza frigorifera da 0,83 kW a 3,34 kW**.

L'attenta progettazione dei principali componenti, il design raffinato e la versatilità del prodotto lo rendono idoneo ad ogni tipo di installazione in ambito residenziale, commerciale o industriale. L'installazione richiede quindi solamente i collegamenti elettrici ed idraulici.

> CARATTERISTICHE COSTRUTTIVE:

STRUTTURA PORTANTE: realizzata in lamiera zincata di elevato spessore, integra elementi strutturali e funzionali in plastica quali la bacinella raccolta condensa e la voluta del ventilatore.

BATTERIA DI SCAMBIO TERMICO: del tipo in tubo di rame disposti in file sfalsate per aumentare lo scambio termico ed alettatura in alluminio a 2 ranghi bloccata mediante espansione meccanica dei tubi. I collettori sono corredati di sfiati per l'aria, fori per lo scarico acqua.

BACINELLA RACCOLTA CONDENZA: realizzata in materiale termoplastico per evitare fenomeni di corrosione, per la versione VN (fornita di serie) permette l'installazione della macchina indifferentemente in verticale e orizzontale.

MOTORE VENTILATORE: il motore è di tipo brushless ad elevata efficienza con controllo del numeri di giri. È montato su supporti in gomma per ridurre la trasmissione del rumore sul telaio. La regolazione permette un controllo sia continuo che discreto della velocità a seconda del modello di controllo selezionato. Con l'impiego di un accessorio è possibile discretizzare le velocità e renderle fisse per poter poi essere guidate da termoregolatori standard.

VENTILATORE: di tipo tangenziale direttamente accoppiato al motore, a sua volta inglobato in un supporto antivibrante.

FILTRO ARIA: del tipo rigenerabile mediante semplice lavaggio con acqua, facilmente estraibile, costruito in rete polipropilenica a nido d'ape.

MOBILE DI COPERTURA (solo VM-F e VM-G): realizzato completamente in lamiera di acciaio verniciata con polveri epossidiche per garantire alta resistenza alla corrosione. Nella parte superiore sono inserite le griglie per la diffusione dell'aria. I fianchi sono facilmente asportabili per permettere un'agevole installazione o accessibilità a tutti i componenti interni. Disponibile nella colorazione RAL 9003.

GRIGLIA DI MANDATA ARIA (solo VM-F e VM-G): realizzata in alluminio verniciato del medesimo colore del mantello, può essere ruotata per permettere l'orientazione della mandata dell'aria verso l'ambiente o verso la parete.

GRIGLIA ASPIRAZIONE ARIA

(versione VM-F): realizzata in estruso di alluminio si caratterizza per i due termo attuatori che la aprono in parallelo all'attivazione del ventilatore. Include un micro switch che blocca il ventilatore nel caso in cui la griglia venga asportata per la normale procedura di pulizia dei filtri.

(versione VM-G): anch'essa in estruso di alluminio viene fissata nella sezione di aspirazione ed è ad alette fisse. Può essere rimossa per la pulizia del filtro.

CONNESSIONI IDRAULICHE: Le unità sono dotate di attacchi idraulici di tipo EUROKONUS da 3/4" che permettono una agevole e sicura connessione. Le unità sono predisposte con attacchi standard a SX, mediante accessorio gli attacchi possono essere spostati sul lato DX.

> CONTROLLI

I controlli disponibili si contraddistinguono in:

CONTROLLI CONTINUI

Per utilizzare al meglio le potenzialità dell'unità sono stati sviluppati dei terminali utente speciali, dotati di algoritmi di regolazione continua. Questo permette una stabilità delle condizioni di confort oltre che un risparmio legato alla modulazione del ventilatore, nonché un positivo impatto sulla rumorosità dell'unità stessa. I terminali, **da ordinare separatamente come accessori**, sono disponibili nella **versione a bordo macchina TC Plus** o nella **versione remota a parete TC-R Plus**.

Per la sola versione **TC-R Plus**, è stata sviluppata la possibilità di connettere **fino a 31 unità ventilconvettori** in grado di operare parallelamente. Tale soluzione è particolarmente adatta in ambienti di medio grande dimensione con più unità installate.

Funzioni Associate Impostazione della temperatura desiderata / Funzione AUTO sul ventilatore / Funzione SILENZIOSO. (limita la velocità max del ventilatore) / Funzione NOTTURNO. (limita la velocità max del ventilatore e modifica il set point) / Funzione MAX (forza la massima velocità del ventilatore)

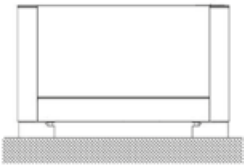
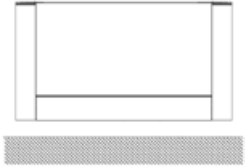







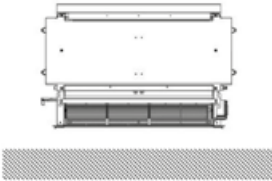
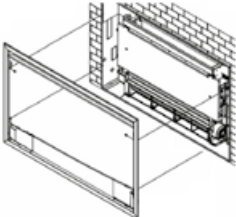
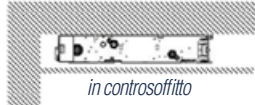
Altre caratteristiche Uscite per il comando delle valvole di tipo ON-OFF 230V / Contatti puliti indipendenti, per il comando di un refrigeratore e di una caldaia in funzione della richiesta ambiente / Contatto pulito presenza (contatto finestra o badge di presenza camera d'albergo)

CONTROLLI DISCRETI

Nel caso si volesse utilizzare un controllo a velocità fissa sono disponibili sia un comando vero e proprio installabile a bordo macchina **TS Plus** in grado di controllare la temperatura ambiente ed attivare l'unità, che un modulo scheda per interfaccia con il motore elettrico del ventilatore **K3V Plus** che può essere comandato da un terminale utente remoto a parete da incasso **TD-3R**, **da ordinare separatamente come accessorio**, o da un termostato commerciale dotato di output a tre velocità.

INSTALLAZIONI

A seconda della versione sono possibili le seguenti installazioni:

	Verticale a parete o centro stanza* su piedini	Verticale a parete	Verticale in cassaforma	Orizzontale a soffitto
Versione VM-F				
Versione VM-G				 a vista (con accessorio BO)
Versione VN				 in controsoffitto

DATI TECNICI

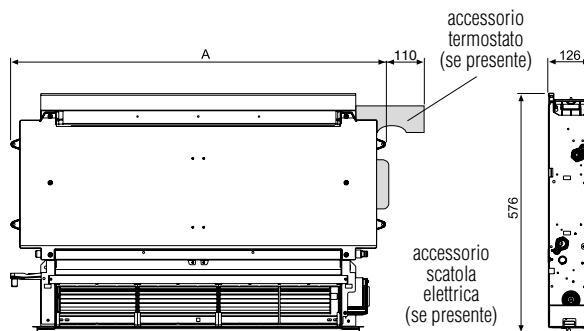
MODELLI		20	40	60	80
PRESTAZIONI					
Resa totale / Resa sensibile in raffreddamento	W	830 / 620	1760 / 1270	2650 / 1960	3340 / 2650
Portata acqua	l/h	143	303	456	574
Perdita di carico acqua	kPa	7,2	8,4	22,5	18,6
Resa in riscaldamento con 50°C ingresso acqua	W	1090	2350	3190	4100
Portata acqua (50°C ingresso acqua)	l/h	142	302	453	573
Perdita di carico acqua (50°C ingresso acqua)	KPa	5,7	6,6	16,3	14,0
Resa in riscaldamento senza ventilazione (50°C)	W	210	247	291	366
Resa in riscaldamento con 70°C ingresso acqua ΔT 10	W	1890	3990	5470	6980
Portata acqua (70°C ΔT 10)	l/h	162	343	471	600
Perdita di carico acqua (70°C ΔT 10)	kPa	6,7	7,6	16,1	14,0
Resa in riscaldamento senza ventilazione (70°C)	W	322	379	447	563
CARATTERISTICHE IDRAULICHE					
Contenuto acqua batteria	litri	0,47	0,8	1,13	1,46
Pressione massima di esercizio	bar	10	10	10	10
Attacchi idraulici	pollici	Eurokonus 3/4	Eurokonus 3/4	Eurokonus 3/4	Eurokonus 3/4
DATI AERAILICI					
Portata aria massima / media (AUTO mode) / minima velocità di ventilazione	m³/h	162 / 113 / 55	320 / 252 / 155	461 / 367 / 248	576 / 453 / 370
Pressione massima statica disponibile	Pa	10	10	13	13
DATI ELETTRICI					
Tensione di alimentazione	V/ph/Hz	230/1/50	230/1/50	230/1/50	230/1/50
Potenza elettrica massima assorbita	W	12	18	20	26
Corrente massima assorbita	A	0,11	0,16	0,18	0,26
Potenza elettrica assorbita alla minima velocità	W	4	5	5	6
LIVELLO SONORO					
Pressione sonora alla massima / media / minima portata aria	dB(A)	39,4 / 33,2 / 24,2	40,2 / 34,1 / 25,3	42,2 / 34,4 / 25,6	42,5 / 35 / 26,3
PESI					
Peso netto unità VM-F / VM-G / VN	Kg	17 / 17 / 9	20 / 20 / 12	23 / 23 / 15	26 / 26 / 18
CODICE	VM-G	2C027M5F	2C027W5F	2C027Y5F	2C027I5F
PREZZO	VM-G	-	-	-	-
CODICE	VM-F	2C02725F	2C02785F	2C027E5F	2C027L5F
PREZZO	VM-F	-	-	-	-
CODICE	VN	2C02705F	2C02765F	2C027C5F	2C027J5F
PREZZO	VN	-	-	-	-

> DIMENSIONI

versione VM-F e VM-G




versione VN



MODELLO	20	40	60	80
VM-F/VM-G (mm)	735	935	1135	1335
VN (mm)	479	679	879	1079

> TABELLA ACCESSORI

COMANDI REMOTI								
MODELLO	DESCRIZIONE	20	40	60	80	CODICE	PREZZO	
MODULANTI								
TC PLUS	 Controllo per funzionamento a velocità variabile modulante da installare a bordo macchina. Fornito con un proprio modulo scheda di interfaccia da installare internamente alla macchina	•	•	•	•	2C0276YF	-	
CC-R PLUS B	 Modulo scheda di interfaccia da installare internamente alla macchina da abbinare obbligatoriamente con TC-R PLUS B	•	•	•	•	2C0A74YF	-	
TC-R PLUS B	 Terminale utente termostato continuo remoto a muro per funzionamento a velocità variabile modulante, fornito con coperchietto di chiusura per il mantello laterale superiore del fan coil. Da abbinare obbligatoriamente a CC-R PLUS B	•	•	•	•	2C0A75YF	-	
3 VELOCITÀ								
TS PLUS	 Controllo per funzionamento a velocità fisse da installare a bordo macchina. Fornito con un proprio modulo scheda di interfaccia da installare internamente alla macchina	•	•	•	•	2C027BYF	-	
K3V PLUS	 Modulo scheda di interfaccia, fornito con coperchietto di chiusura per il mantello laterale superiore del fan coil. Da installare internamente alla macchina, può essere abbinato con il terminale TM-3R oppure con un termostato commerciale dotato di output a 3 velocità	•	•	•	•	2C0277YF	-	
TM-3R	 Termostato manuale a muro 3 velocità. Dispone di: selettore per la funzione Estate/Inverno, selettore per la velocità del ventilatore Min/Med/Max, selettore per l'accensione/spengimento, manopola per impostazione temperatura desiderata	•	•	•	•	2C027CYF	-	

ACCESSORI IDRAULICI								
MODELLO	DESCRIZIONE	20	40	60	80	CODICE	PREZZO	
VB 2	 Kit valvola 2 vie	•	•	•	•	2C0212YF	-	
VB 3	 kit valvola 3 vie	•	•	•	•	2C0213YF	-	
KRE 3/4"	-	•	•	•	•	2C0219YF	-	
KRE 1/2"	-	•	•	•	•	2C021AYF	-	
KLR PLUS	-	•	•	•	•	2C0238YF	-	

> TABELLA ACCESSORI

ACCESSORI PER L'INSTALLAZIONE								
Versione VM-F / VM-G								
MODELLO		DESCRIZIONE	20	40	60	80	CODICE	PREZZO
PC 20		Chiusura posteriore mod VM-F / VM-G 20	•				2C0270XF	-
PC 40		Chiusura posteriore mod VM-F / VM-G 40		•			2C0271XF	-
PC 60		Chiusura posteriore mod VM-F / VM-G 60			•		2C0272XF	-
PC 80		Chiusura posteriore mod VM-F / VM-G 80				•	2C0273XF	-
PE		Piedini estetici (da ordinare solo con ventilconvettore fissato alla parete)	•	•	•	•	2C0278XF	-
PA		Piedini appoggio	•	•	•	•	2C0279XF	-
ACCESSORIO PER INSTALLAZIONE VM-G in ORIZZONTALE								
BO 20		Bacinella installazione orizzontale mod. VM-G 20	•				2C0214XF	-
BO 40		Bacinella installazione orizzontale mod. VM-G 40		•			2C0215XF	-
BO 60		Bacinella installazione orizzontale mod. VM-G 60			•		2C0216XF	-
BO 80		Bacinella installazione orizzontale mod. VM-G 80				•	2C0217XF	-
Versione VN								
MODELLO		DESCRIZIONE	20	40	60	80	CODICE	PREZZO
CF 20		Ventilcassaforma mod VN 20	•				2C021LWF	-
CF 40		Ventilcassaforma mod VN 40		•			2C021MWF	-
CF 60		Ventilcassaforma mod VN 60			•		2C021NWF	-
CF 80		Ventilcassaforma mod VN 80				•	2C021PWF	-
PCF 20		Pannello estetico mod VN 20	•				2C021QWF	-
PCF 40		Pannello estetico mod VN 40		•			2C021RWF	-
PCF 60		Pannello estetico mod VN 60			•		2C021SWF	-
PCF 80		Pannello estetico mod VN 80				•	2C021TWF	-
RA 20		Raccordo aspirazione mod VN 20	•				2C0210WF	-
RA 40		Raccordo aspirazione mod VN 40		•			2C0211WF	-
RA 60		Raccordo aspirazione mod VN 60			•		2C0212WF	-
RA 80		Raccordo aspirazione mod VN 80				•	2C0213WF	-
PMT 20		Plenum mandata telescopico mod VN 20	•				2C0214WF	-
PMT 40		Plenum mandata telescopico mod VN 40		•			2C0215WF	-
PMT 60		Plenum mandata telescopico mod VN 60			•		2C0216WF	-
PMT 80		Plenum mandata telescopico mod VN 80				•	2C0217WF	-
PMP 20		Plenum mandata perpendicolare mod VN 20	•				2C0218WF	-
PMP 40		Plenum mandata perpendicolare mod VN 40		•			2C0219WF	-
PMP 60		Plenum mandata perpendicolare mod VN 60			•		2C021AWF	-
PMP 80		Plenum mandata perpendicolare mod VN 80				•	2C021BWF	-
GM 20		Griglia di mandata alette curve mod VN 20	•				2C021CWF	-
GM 40		Griglia di mandata alette curve mod VN 40		•			2C021DWF	-
GM 60		Griglia di mandata alette curve mod VN 60			•		2C021EWF	-
GM 80		Griglia di mandata alette curve mod VN 80				•	2C021FWF	-
GA 20		Griglia di aspirazione alette curve mod VN 20	•				2C021GWF	-
GA 40		Griglia di aspirazione alette curve mod VN 40		•			2C021HWF	-
GA 60		Griglia di aspirazione alette curve mod VN 60			•		2C021JWF	-
GA 80		Griglia di aspirazione alette curve mod VN 80				•	2C021KWF	-

JOLLY TOP I

VENTILCONVETTORE CON MOTORE DC BRUSHLESS



Versione VM
(con mantello)



Versione VN
(da incasso)

> CARATTERISTICHE GENERALI:

Nuova serie di ventilconvettori con ventilatore di tipo centrifugo con motore DC brushless ad alta efficienza. Caratterizzati da una profondità massima di 200 mm e nella versione con mantello da una linea estetica particolarmente accattivante, si prestano alle applicazioni di riscaldamento e condizionamento residenziale. Disponibile in 5 grandezze con potenze frigorifere da 1,50 a 5,60 kW e portate d'aria da 255 a 1190 m³/h. Nella versione standard vengono proposte con un'unica batteria 3 ranghi alla quale è abbinabile come accessorio nel caso di impianti 4 tubi una batteria 1 rango supplementare. Disponibile nelle due versioni, VM con mantello e VN senza mantello per applicazioni da incasso. Le unità sono installabili sia in posizione verticale che orizzontale.

> VERSIONI DISPONIBILI E MODALITÀ DI INSTALLAZIONE

La gamma dei ventilconvettori centrifughi prevede due versioni; ognuna di esse è disponibile in diverse potenzialità.

Versioni disponibili

VM - VENTILCONVETTORE CON MANTELLO AD ASPIRAZIONE DAL BASSO

composto da un mantello di copertura in lamiera, una griglia di mandata con sportelli, in materiale termoplastico e un filtro aria rigenerabile.

VN - VENTILCONVETTORE SENZA MANTELLO PER APPLICAZIONI AD INCASSO

Privo di mantello di copertura con filtro aria rigenerabile

> SPECIFICHE UNITÀ

STRUTTURA PORTANTE: È realizzata in lamiera zincata di adeguato spessore. Per i modelli senza mantello di copertura è previsto, montato anteriormente, un pannello di chiusura del gruppo ventilante.

BATTERIA DI SCAMBIO TERMICO: Batteria a 3 ranghi in tubo di rame e alettatura in alluminio bloccata mediante espansione meccanica dei tubi. I collettori nella parte alta della batteria sono corredati di sfianti per l'aria, mentre nella parte bassa presentano rubinetto scarico acqua.

BACINELLA RACCOLTA CONDENSA: Realizzata in materiale termoplastico per evitare fenomeni di corrosione, permette l'installazione della macchina indifferentemente in verticale e orizzontale. È presente su entrambi i lati della macchina per favorire la rotazione della batteria.

MOTORE VENTILATORE: Il motore elettrico è di tipo DC brushless con regolazione continua della velocità ad elevata efficienza ed è direttamente accoppiato ai ventilatori ed ammortizzato da supporti elastici.

VENTILATORE CENTRIFUGO: Il gruppo ventilante è costituito da ventilatori centrifughi a doppia aspirazione con pale sviluppate in lunghezza per ottenere elevata portata con ridotto numero di giri.

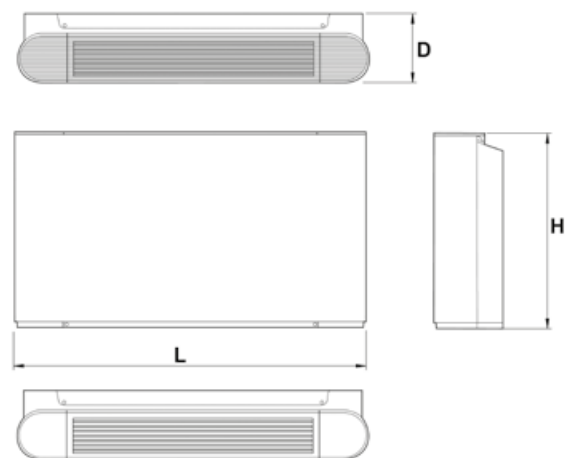
FILTRO ARIA: Facilmente estraibile e rigenerabile mediante semplice lavaggio con acqua.

MANTELLO DI COPERTURA (solo VM): Realizzato parte in lamiera di acciaio verniciata con polveri epossidiche e parte in materiale termoplastico anti-UV.

Nella parte superiore sono inserite le griglie e lo sportellino per accedere al pannello di controllo. Disponibile nella colorazione RAL 9003.

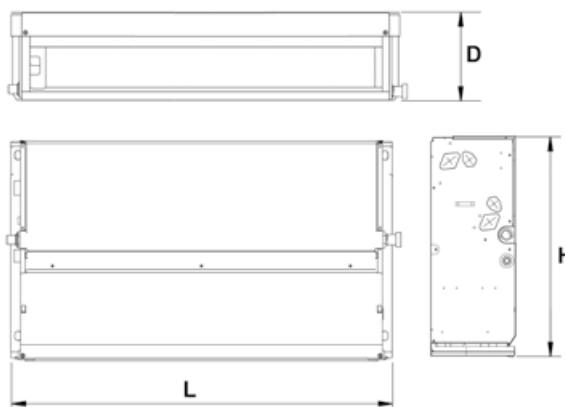
CONNESSIONI IDRAULICHE: I collegamenti, posizionati sul lato sinistro, sono di tipo femmina da 3/4" gas. È prevista la possibilità di ruotare la batteria che viene fornita standard con attacchi lato sinistro, spostando i collegamenti idraulici sul lato destro.

VERSIONE VM



Mod.	150	250	350	500	700
L (mm)	790	1020	1240	1360	
H (mm)			495		
D (mm)			200		

VERSIONE VN



Mod.	150	250	350	500	700
L (mm)	637	867	1087	1207	
H (mm)			455		
D (mm)			200		

MODELLO			150	250	350	500	700
Alimentazione		V-ph-Hz	230-1-50				
ACQUA (IN-OUT)°C: 7-12° - ARIA AMBIENTE: 27°C D.B 19°C W.B.							BATTERIA PRINCIPALE
Potenza frigorifera totale	max	kW	1,50	2,35	3,50	4,30	5,60
	med	kW	1,06	1,94	2,89	3,48	4,47
	min	kW	0,92	1,19	2,22	2,71	3,14
Potenza frigorifera sensibile	max	kW	1,14	1,79	2,65	3,25	4,62
	med	kW	0,77	1,44	2,14	2,56	3,6
	min	kW	0,66	0,86	1,57	1,91	2,43
Portata acqua	max	l/h	258	404	602	740	963
	med	l/h	182	334	497	599	769
	min	l/h	158	205	382	466	540
Perdite di carico lato acqua	max	kPa	13,94	13,33	34,08	54,22	50,67
	med	kPa	8,21	9,98	24,63	36,22	33,38
	min	kPa	6,16	4,59	15,39	22,78	17,73
ACQUA (IN-OUT)°C: 45-40° / 70-60° - ARIA AMBIENTE: 20°C							BATTERIA PRINCIPALE
Potenza termica	max	kW	1,57 / 3,18	2,60 / 5,26	3,80 / 7,68	4,70 / 9,47	6,00 / 12,18
	med	kW	1,07 / 2,18	2,11 / 4,28	3,10 / 6,3	3,70 / 7,48	4,77 / 9,69
	min	kW	0,92 / 189	1,34 / 2,71	2,35 / 4,74	2,81 / 4,74	3,36 / 6,81
Portata acqua	max	l/h	270 / 270	447 / 450	654 / 660	808 / 820	1032 / 1050
	med	l/h	184 / 190	363 / 370	533 / 540	636 / 650	820 / 830
	min	l/h	158 / 160	230 / 230	404 / 410	483 / 500	578 / 590
Perdite di carico lato acqua	max	kPa	15 / 8,62	14 / 10,28	35 / 26,48	54 / 38,23	55 / 30,5
	med	kPa	8 / 4,5	10 / 7,18	24 / 18,64	37 / 25,3	38 / 20,35
	min	kPa	6 / 3,51	5 / 3,26	15 / 11,34	22 / 15,9	19 / 10,98
ACQUA (IN-OUT)°C: 70-60° - ARIA AMBIENTE: 20°C							BATTERIA AUSILIARIA
Potenza termica batteria ausiliaria	max	kW	1,82	2,46	3,78	4,4	5,87
	med	kW	1,61	1,91	3,3	3,75	5,22
	min	kW	1,27	1,32	2,63	3,15	4,19
Portata acqua batteria ausiliaria	max	l/h	120	200	250	290	390
	med	l/h	110	150	210	250	340
	min	l/h	80	100	170	200	260
Perdite di carico lato acqua batteria ausiliaria	max	kPa	12,54	29,06	61,88	80,05	145,93
	med	kPa	10,25	19,07	49,07	61,91	118,24
	min	kPa	6,89	10,13	32,61	44,87	79,31
DATI GENERALI							
Portata aria	max	m³/h	255	400	595	790	1190
	med	m³/h	170	315	470	580	855
	min	m³/h	150	190	340	410	505
Portate aria con solo batteria principale per pressione statica disponibile 0/12/30 Pa	max	m³/h	333 / 280 / 146	489 / 392 / 32	683 / 570 / 261	893 / 812 / 656	1350 / 1258 / 1091
	med	m³/h	276 / 210 / 43	345 / 128 / 24	538 / 367 / 31	666 / 552 / 237	1029 / 899 / 630
	min	m³/h	192 / 77 / 24	232 / 19 / 19	397 / 197 / 25	475 / 258 / 28	677 / 451 / 31
Portate aria con batterie principale e ausiliaria per pressione statica disponibile 0/12/30 Pa	max	m³/h	318 / 264 / 131	465 / 373 / 47	641 / 527 / 258	845 / 764 / 606	1198 / 1112 / 949
	med	m³/h	265 / 198 / 31	327 / 164 / 25	508 / 339 / 31	631 / 516 / 229	897 / 774 / 554
	min	m³/h	186 / 76 / 24	222 / 20 / 20	357 / 95 / 24	452 / 251 / 228	574 / 386 / 32
Potenza assorbita	max / med / min	W	15 / 9 / 8	17 / 12 / 7	26 / 17 / 10	50 / 25 / 14	96 / 44 / 17
Massima corrente assorbita	max	A	0,18	0,20	0,26	0,49	0,85
Potenza sonora	max / med / min	dB(A)	47 / 36 / 34	43 / 37 / 29	52 / 44 / 36	59 / 51 / 43	64 / 56 / 45
Pressione sonora (misurata a 1 mt di distanza in camera riverberante)	max / med / min	dB(A)	34 / 24 / 21	29 / 24 / 18	38 / 32 / 23	46 / 38 / 30	50 / 42 / 31
Motore		tipo	DC brushless				
N° ventilatori (centrifughi)		N°	1	2	2	2	3
Massima pressione di esercizio		bar	16				
Contenuto acqua batteria principale 3R		l	0,46	0,68	0,90	0,90	1,02
Contenuto acqua batteria ausiliaria 1R		l	0,15	0,23	0,30	0,30	0,34
Attacchi batteria principale 3R	F	"	3/4" G	3/4" G	3/4" G	3/4" G	3/4" G
Attacchi batteria ausiliaria 1R	F	"	1/2" G	1/2" G	1/2" G	1/2" G	1/2" G
Attacchi scarico condensa		mm	18,5				
Peso lordo/netto versione VM		kg	23,5 / 18	27,5 / 21,5	32,5 / 25,5	32,5 / 25,5	36 / 28,5
Peso lordo/netto versione VN		kg	19,5 / 14	22,5 / 16,5	26,5 / 19,5	26,5 / 19,5	29,5 / 22
CODICE	VM		2C09A3AF	2C09A3BF	2C09A3CF	2C09A3DF	2C09A3EF
PREZZO	VM		-	-	-	-	-
CODICE	VN		2C09A3FO	2C09A3GO	2C09A3HO	2C09A3IO	2C09A3JO
PREZZO	VN		-	-	-	-	-

> TABELLA ACCESSORI

L'unità è equipaggiabile da un'ampia gamma di accessori studiati per diversi scopi: Installazione - Idraulico - Controllo ambiente.

La tabella sotto descrive i possibili abbinamenti.

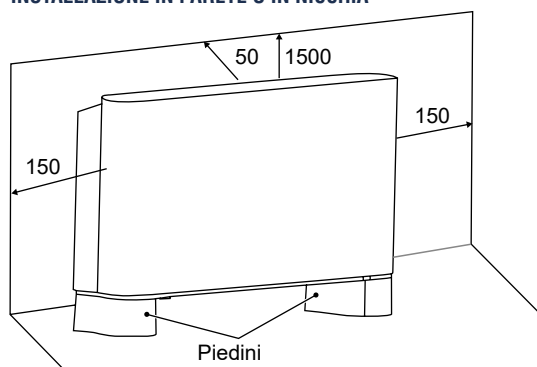
ACCESSORI DI CONTROLLO										
MODELLO		DESCRIZIONE	150	250	350	500	700	CODICE	PREZZO	
TE / TER		Termostato con display per installazione a bordo unità o remota a parete. Permette di: 1. Accendere o spegnere l'unità 2. Scegliere la modalità di funzionamento Caldo-Freddo-Aerazione-Deumidificazione 3. Visualizzare la temperatura ambiente e impostare il setpoint 4. Selezionare la velocità del ventilatore	•	•	•	•	•	2C09A3K0	-	
502-503		Adattatore a muro per scatole Kit adattatore per l'installazione a muro del termostato TE/TER nel caso si volesse utilizzare su una scatola ad incasso mod. 503 (interasse fissaggi 83,5 mm)	•	•	•	•	•	2C09A3W0	-	
GC01		Modulo centralizzatore - Permette di collegare in rete seriale sino a 16 ventilconvettori che saranno comandati come un unico gruppo con un solo termostato TE/TER.	•	•	•	•	•	2C09A3N0	-	
GCM09		Comando centralizzato a parete - Consente di collegare in rete seriale sino a 64 ventilconvettori e quindi permette, in gruppo o singolarmente per tutti i ventilconvettori connessi, di: 1. Accendere o spegnere le unità 2. Scegliere la modalità di funzionamento Caldo-Freddo 3. Visualizzare la temperatura ambiente e impostare il setpoint 4. Selezionare la velocità del ventilatore 5. Schedulazione settimanale	•	•	•	•	•	2C09A3Q0	-	
ACCESSORI D'INSTALLAZIONE - COLLEGAMENTI IDRAULICI										
MODELLO		DESCRIZIONE	150	250	350	500	700	CODICE	PREZZO	
FCPW		Piedini d'appoggio nel caso l'unità venga appoggiata al pavimento	•	•	•	•	•	2C09A3R0	-	
BATT 1R FC150		Batteria ausiliaria ad 1 rango	•					2C09A3S0	-	
BATT 1R FC250				•				2C09A3T0	-	
BATT 1R FC350-500					•	•			2C09A3U0	-
BATT 1R FC700								•	2C09A3V0	-
FC BATT 3R		Kit valvola 3 vie batteria principale a 3 ranghi	•	•	•	•	•	2C09A3Y0	-	
FC BATT 1R		Kit valvola 3 vie batteria ausiliaria ad 1 rango	•	•	•	•	•	2C09A3Z0	-	
FC		Bacinella raccolta condensa per l'installazione del kit ausiliario valvola 3 vie	•	•	•	•	•	2C09A3X0	-	

> ESEMPI DI INSTALLAZIONE

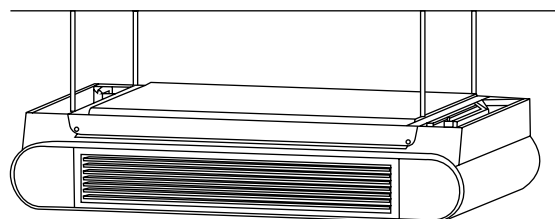
Queste nuove unità sono caratterizzate da una elegante linea estetica e dalle molteplici possibilità d'inserimento in diverse tipologie d'impianto.

I modelli mantellati si prestano a soluzioni in parete o in nicchia (rialzati o in appoggio sui piedini), oppure sospesi orizzontalmente al soffitto.

INSTALLAZIONE IN PARETE O IN NICCHIA

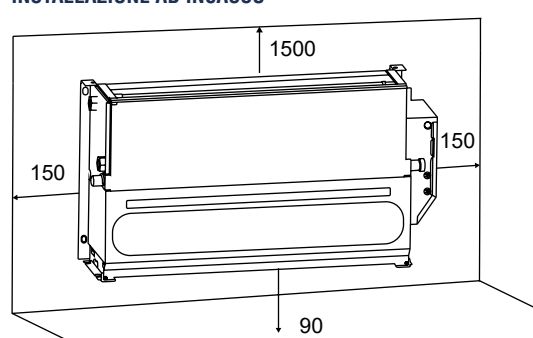


INSTALLAZIONE ORIZZONTALE SOSPESA

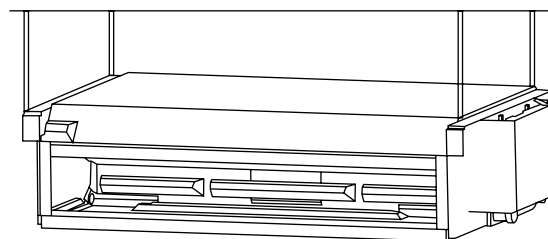


I modelli smantellati sono particolarmente indicati per soluzioni a scomparsa in incasso o all'interno di controsoffittature.

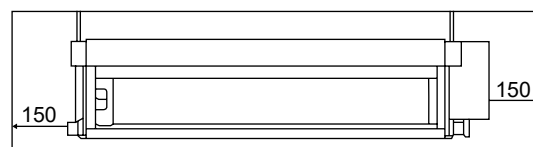
INSTALLAZIONE AD INCASSO



INSTALLAZIONE ORIZZONTALE SOSPESA



INSTALLAZIONE ORIZZONTALE IN CONTROSOFFITTO



JOLLY TOP 3V

VENTILCONVETTORE CON MOTORE AC A 3 VELOCITÀ



Versione VM
(con mantello)



Versione VN
(da incasso)

> CARATTERISTICHE GENERALI:

Nuova serie di ventilconvettori con ventilatore di tipo centrifugo con motore AC a 3 velocità. Caratterizzati da una profondità massima di 200 mm e nella versione con mantello da una linea estetica particolarmente accattivante, si prestano alle applicazioni di riscaldamento e condizionamento residenziale. Disponibile in 5 grandezze con potenze frigorifere da 1,65 a 6,00 kW e portate d'aria da 255 a 1300 m³/h. Nella versione standard vengono proposte con un'unica batteria 3 ranghi alla quale è abbinabile come accessorio nel caso di impianti 4 tubi una batteria 1 rango supplementare.

Disponibile nelle due versioni, VM con mantello e VN senza mantello per applicazioni da incasso.

Le unità sono installabili sia in posizione verticale che orizzontale.

> VERSIONI DISPONIBILI E MODALITÀ DI INSTALLAZIONE

La gamma dei ventilconvettori centrifughi prevede due versioni; ognuna di esse è disponibile in diverse potenzialità.

Versioni disponibili

VM - VENTILCONVETTORE CON MANTELLO AD ASPIRAZIONE DAL BASSO

composto da un mantello di copertura in lamiera, una griglia di mandata con sportelli, in materiale termoplastico e un filtro aria rigenerabile.

VN - VENTILCONVETTORE SENZA MANTELLO PER APPLICAZIONI AD INCASSO

Privo di mantello di copertura con filtro aria rigenerabile

> SPECIFICHE UNITÀ

STRUTTURA PORTANTE: È realizzata in lamiera zincata di adeguato spessore. Per i modelli senza mantello di copertura è previsto, montato anteriormente, un pannello di chiusura del gruppo ventilante.

BATTERIA DI SCAMBIO TERMICO: Batteria a 3 ranghi in tubo di rame e alettatura in alluminio bloccata mediante espansione meccanica dei tubi. I collettori nella parte alta della batteria sono corredati di sfianti per l'aria, mentre nella parte bassa presentano rubinetto scarico acqua.

BACINELLA RACCOLTA CONDENSA: Realizzata in materiale termoplastico per evitare fenomeni di corrosione, permette l'installazione della macchina indifferentemente in verticale e orizzontale. È presente su entrambi i lati della macchina per favorire la rotazione della batteria.

MOTORE VENTILATORE: Il motore elettrico, protetto da eventuali sovraccarichi, dispone di tre velocità con condensatore di marcia sempre inserito, direttamente accoppiato ai ventilatori ed ammortizzato da supporti elastici.

VENTILATORE CENTRIFUGO: Il gruppo ventilante è costituito da ventilatori centrifughi a doppia aspirazione con pale sviluppate in lunghezza per ottenere elevata portata con ridotto numero di giri.

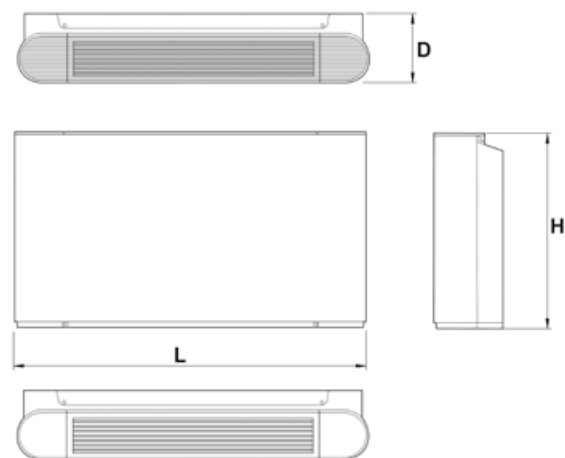
FILTRO ARIA: Facilmente estraibile e rigenerabile mediante semplice lavaggio con acqua.

MANTELLO DI COPERTURA (solo VM): Realizzato parte in lamiera di acciaio verniciata con polveri epossidiche e parte in materiale termoplastico anti-UV.

Nella parte superiore sono inserite le griglie e lo sportellino per accedere al pannello di controllo. Disponibile nella colorazione RAL 9003.

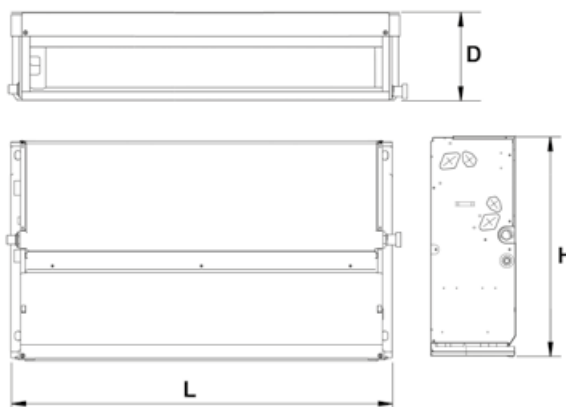
CONNESSIONI IDRAULICHE: I collegamenti, posizionati sul lato sinistro, sono di tipo femmina da 3/4" gas. È prevista la possibilità di ruotare la batteria che viene fornita standard con attacchi lato sinistro, spostando i collegamenti idraulici sul lato destro.

VERSIONE VM



Mod.	150	250	350	500	700
L (mm)	790	1020	1240	1360	
H (mm)			495		
D (mm)			200		

VERSIONE VN



Mod.	150	250	350	500	700
L (mm)	637	867	1087	1207	
H (mm)			455		
D (mm)			200		

MODELLO			150	250	350	500	700
Alimentazione		V-ph-Hz	230-1-50				
ACQUA (IN-OUT)°C: 7-12° - ARIA AMBIENTE: 27°C D.B 19°C W.B.			BATTERIA PRINCIPALE				
Potenza frigorifera totale	max	kW	1,65	2,65	3,85	4,65	6
	med	kW	1,22	2,02	3,19	3,8	5,03
	min	kW	1,09	1,4	2,46	2,92	3,71
Potenza frigorifera sensibile	max	kW	1,25	2,05	2,91	3,58	4,83
	med	kW	0,88	1,5	2,36	2,85	3,99
	min	kW	0,78	1,02	1,77	2,09	2,85
Portata acqua	max	l/h	284	456	662	800	1032
	med	l/h	210	347	549	654	865
	min	l/h	187	241	423	502	638
Perdite di carico lato acqua	max	kPa	15,75	18,03	38,23	56,85	53,79
	med	kPa	9,33	11,18	27,11	40,02	36,96
	min	kPa	7,37	5,48	16,96	25,31	21,16
ACQUA (IN-OUT)°C: 45-40° / 70-60° - ARIA AMBIENTE: 20°C			BATTERIA PRINCIPALE				
Potenza termica	max	kW	1,85 / 3,71	3,05 / 6,19	4,1 / 8,25	5,2 / 10,5	6,15 / 12,41
	med	kW	1,29 / 2,61	2,24 / 4,46	3,3 / 6,62	3,95 / 7,98	5,1 / 10,31
	min	kW	1,13 / 2,29	1,52 / 3,02	2,48 / 5,05	3 / 6,01	3,8 / 7,73
Portata acqua	max	l/h	318 / 320	525 / 530	705 / 710	894 / 900	1058 / 1070
	med	l/h	222 / 230	385 / 380	568 / 570	679 / 690	877 / 890
	min	l/h	194 / 200	261 / 260	427 / 430	516 / 520	654 / 670
Perdite di carico lato acqua	max	kPa	15,13 / 11,29	17,56 / 13,65	35,52 / 29,97	56,68 / 45,68	57,85 / 31,51
	med	kPa	8,22 / 6,14	10,28 / 7,7	24,83 / 20,31	37,31 / 28,3	38,53 / 22,79
	min	kPa	6,64 / 4,88	5,43 / 3,92	14,91 / 12,63	23,25 / 17,13	21,10 / 13,68
ACQUA (IN-OUT)°C: 70-60° - ARIA AMBIENTE: 20°C			BATTERIA AUSILIARIA				
Potenza termica batteria ausiliaria	max	kW	2,19	2,62	3,87	4,13	5,93
	med	kW	1,83	1,82	3,32	3,97	5,4
	min	kW	1,53	1,28	2,62	3,33	4,42
Portata acqua batteria ausiliaria	max	l/h	140	210	250	350	400
	med	l/h	120	150	210	260	350
	min	l/h	100	100	170	210	270
Perdite di carico lato acqua batteria ausiliaria	max	kPa	18,21	32,98	65,01	88,72	149,12
	med	kPa	13,28	17,39	49,47	69,43	126,82
	min	kPa	10,08	9,57	32,61	50,34	88,25
DATI GENERALI							
Portata aria	max	m³/h	255	400	595	790	1190
	med	m³/h	165	273	447	560	855
	min	m³/h	142	180	319	392	555
Portate aria con solo batteria principale per pressione statica disponibile 0/12/30 Pa	max	m³/h	358 / 331 / 286	446 / 413 / 352	636 / 595 / 513	852 / 808 / 731	1265 / 1190 / 1045
	med	m³/h	269 / 243 / 201	307 / 267 / 177	472 / 421 / 337	806 / 767 / 690	909 / 884 / 820
	min	m³/h	186 / 152 / 111	203 / 136 / 58	337 / 266 / 181	621 / 582 / 500	638 / 615 / 567
Portate aria con batterie principale e ausiliaria per pressione statica disponibile 0/12/30 Pa	max	m³/h	377 / 352 / 309	447 / 414 / 355	635 / 593 / 494	837 / 790 / 710	1208 / 1132 / 987
	med	m³/h	287 / 264 / 215	307 / 266 / 185	477 / 423 / 327	796 / 752 / 676	911 / 881 / 781
	min	m³/h	210 / 176 / 130	203 / 139 / 60	342 / 268 / 180	612 / 573 / 478	623 / 591 / 549
Potenza assorbita	max / med / min	W	35 / 17 / 14	47 / 26 / 14	51 / 32 / 19	91 / 54 / 34	123 / 98 / 68
Corrente assorbita	max / med / min	A	0,15 / 0,07 / 0,06	0,20 / 0,11 / 0,06	0,22 / 0,14 / 0,08	0,40 / 0,23 / 0,15	0,53 / 0,43 / 0,30
Potenza sonora	max / med / min	dB(A)	47 / 35 / 34	46 / 37 / 31	52 / 44 / 36	59 / 51 / 43	64 / 56 / 45
Pressione sonora (misurata a 1 mt di distanza in camera riverberante)	max / med / min	dB(A)	35 / 24 / 21	34 / 24 / 18	39 / 32 / 23	48 / 39 / 31	50 / 43 / 33
Motore		tipo	AC 3 velocità				
N° ventilatori (centrifughi)		N°	1	2	2	2	3
Massima pressione di esercizio		bar	16				
Contenuto acqua batteria principale 3R		l	0,46	0,68	0,9	0,9	1,02
Contenuto acqua batteria ausiliaria 1R		l	0,15	0,23	0,3	0,3	0,34
Attacchi batteria principale 3R	F	"	3/4" G	3/4" G	3/4" G	3/4" G	3/4" G
Attacchi batteria ausiliaria 1R	F	"	1/2" G	1/2" G	1/2" G	1/2" G	1/2" G
Attacchi scarico condensa		mm	18,5				
Peso lordo/netto versione VM		kg	21,8 / 16,3	26 / 20	31 / 24	31 / 24	34,8 / 27,3
Peso lordo/netto versione VN		kg	15,9 / 11,6	19,4 / 13,9	24 / 17,3	24,6 / 17,9	27,3 / 20,5
CODICE	VM		2C09A30F	2C09A31F	2C09A32F	2C09A33F	2C09A34F
PREZZO	VM		-	-	-	-	-
CODICE	VN		2C09A350	2C09A360	2C09A370	2C09A380	2C09A390
PREZZO	VN		-	-	-	-	-

> TABELLA ACCESSORI

L'unità è equipaggiabile da un'ampia gamma di accessori studiati per diversi scopi: Installazione - Idraulico - Controllo ambiente.

La tabella sotto descrive i possibili abbinamenti.

ACCESSORI DI CONTROLLO									
MODELLO		DESCRIZIONE	150	250	350	500	700	CODICE	PREZZO
CMR-N		Commutatore per installazione remota a parete Dispone di: - Selettore per la funzione Estate / Off / Inverno - Selettore per la velocità del ventilatore Min / Med / Max	•	•	•	•	•	2C09A3P0	-
CM FC 3V		Commutatori a bordo unità Permettono di: 1. Accendere o spegnere l'unità selezionando la modalità Caldo-Freddo 2. Selezionare la velocità del ventilatore	•	•	•	•	•	2C09A3M0	-
TES FC 3V		Termostato con display per installazione a bordo unità Permette di: 1. Accendere o spegnere l'unità 2. Scegliere la modalità di funzionamento caldo-freddo 3. Visualizzare la temperatura ambiente ed impostare il setpoint 4. Selezionare la velocità del ventilatore 5. Impostare una accensione o spegnimento temporizzato 6. Impostare una funzionalità ECO 7. Collegare l'unità in rete modbus per gestione tramite BMS 8. Chiamata chiller/boiler mediante contatto pulito 9. Include sonda di temperatura acqua con funzione di minima	•	•	•	•	•	2C09A430	-
TER-N		Termostato evoluto per installazione remota a parete Dispone di: - Selettore per la funzione Off/Estate/Inverno/Auto - Selettore per la velocità del ventilatore Min/Med/Max/Auto - Manopola per l'impostazione la temperatura desiderata Nota: La temperatura selezionata corrisponde ad un valore indicato sulla manopola e non ad una staratura rispetto un valore prestabilito. Per la versione a muro: - led giallo: accesso quando il termostato è alimentato - led verde: accesso quando attiva la funzione raffreddamento - led rosso: quando attiva la funzione riscaldamento	•	•	•	•	•	2C09A400	-
TC		Termostato di consenso (solo per il commutatore CMR e CM)	•	•	•	•	•	2C09A420	-
MP		Comando master a parete Mediante terminale remoto, installabile a muro e collegabile con tre fili al modulo di potenza, è possibile impostare tutti i parametri di funzionamento delle unità. Il display consente la visualizzazione della temperatura ambiente (tramite una sonda aria integrata nel terminale) e del setpoint ed è completo di icone per indicazione stato (on/off), modo di funzionamento (caldo/freddo/auto), velocità ventilatore (1/2/3/auto). Tramite i 4 tasti è quindi possibile modificare lo stato, il modo di funzionamento, il setpoint, la velocità ventilatore. Il display visualizza inoltre eventuali errori di funzionamento. Il terminale consente il controllo di un singolo ventilconvettore mentre tramite collegamento seriale, svolge la funzione di terminale master e consente la gestione di una zona di ventilconvettori (massimo 16).	•	•	•	•	•	20Z04440	-
3V		Modulo di potenza Modulo da installare su ogni unità, è in grado di attivare le tre velocità del ventilatore così come le eventuali valvole caldo e freddo. Mediante micro-switch è in grado di gestire diverse configurazioni di impianto, 2 o 4 tubi oppure soluzioni con integrazione di resistenza elettrica. Gestisce funzioni di riscaldamento, raffreddamento, e accetta input di stato di presenza del luogo da climatizzare. Riceve le impostazioni direttamente dal controllore Master oppure da collegamento seriale con altre unità facenti parte di un unico gruppo di terminali con impostazione Master Slave.	•	•	•	•	•	2C09A410	-

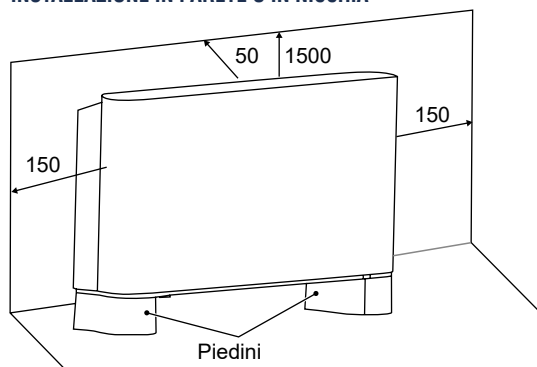
ACCESSORI D'INSTALLAZIONE - COLLEGAMENTI IDRAULICI									
MODELLO		DESCRIZIONE	150	250	350	500	700	CODICE	PREZZO
FCPW		Piedini d'appoggio nel caso l'unità venga appoggiata al pavimento	•	•	•	•	•	2C09A3R0	-
BATT 1R FC150		Batteria ausiliaria ad 1 rango	•					2C09A3S0	-
BATT 1R FC250				•				2C09A3T0	-
BATT 1R FC350-500					•	•		2C09A3U0	-
BATT 1R FC700							•	2C09A3V0	-
FC BATT 3R		Kit valvola 3 vie batteria principale a 3 ranghi	•	•	•	•	•	2C09A3Y0	-
FC BATT 1R		Kit valvola 3 vie batteria ausiliaria ad 1 rango	•	•	•	•	•	2C09A3Z0	-
FC		Bacinella raccolta condensa per l'installazione del kit ausiliario valvola 3 vie	•	•	•	•	•	2C09A3X0	-

> ESEMPI DI INSTALLAZIONE

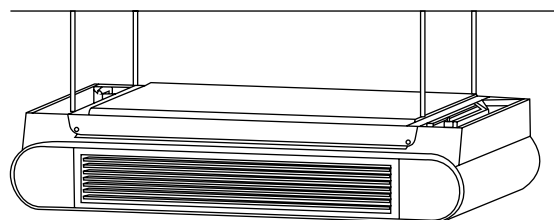
Queste nuove unità sono caratterizzate da una elegante linea estetica e dalle molteplici possibilità d'inserimento in diverse tipologie d'impianto.

I modelli mantellati si prestano a soluzioni in parete o in nicchia (rialzati o in appoggio sui piedini), oppure sospesi orizzontalmente al soffitto.

INSTALLAZIONE IN PARETE O IN NICCHIA

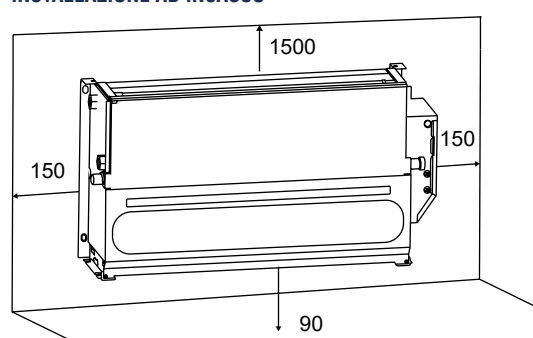


INSTALLAZIONE ORIZZONTALE SOSPESA

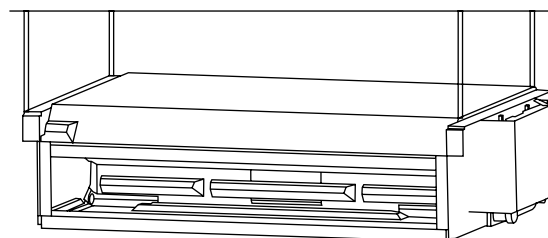


I modelli smantellati sono particolarmente indicati per soluzioni a scomparsa in incasso o all'interno di controsoffittature.

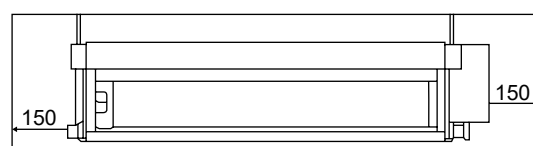
INSTALLAZIONE AD INCASSO



INSTALLAZIONE ORIZZONTALE SOSPESA



INSTALLAZIONE ORIZZONTALE IN CONTROSOFFITTO



PROTEO-PROTEO HP

RADIATORI
IN ALLUMINIO PRESSOFUSO

EN 442

CE



PROTEO

PROTEO HP

> CARATTERISTICHE DI PRODOTTO

- Radiatori in alluminio pressofuso assemblati con nipples e guarnizioni in batterie da 4 a 10 elementi
- Verniciati bianchi (RAL 9010)
- Un accurato studio delle forme ha permesso di ottenere delle alette di scambio convettivo particolarmente efficaci, con una resa termica tra le più elevate nel mercato.
- L'imballo è costituito da quattro angolari in spesso cartone, protetti da una copertura in nylon termoretraibile. È stato progettato per poter installare il radiatore senza rimuovere gli angolari in cartone al fine di proteggerlo fino ad ultimazione dei lavori.
- I modelli HP (600 e 700) sono costruiti con una struttura rinforzata in grado di funzionare con elevate pressioni di esercizio fino ad un massimo di 16 bar.
- I radiatori della serie PROTEO e PROTEO HP sono garantiti 10 anni a partire dalla data di produzione stampigliata sul prodotto. La garanzia copre: difetti riscontrati nei materiali o nella fabbricazione. La garanzia sopra descritta prevede l'eventuale sostituzione dell'elemento difettoso e non copre i costi di manodopera.

(1) Sostituire **XX** con il numero di elementi che compone la batteria da 04 (batteria da quattro elementi) a 10 (batteria da dieci elementi)

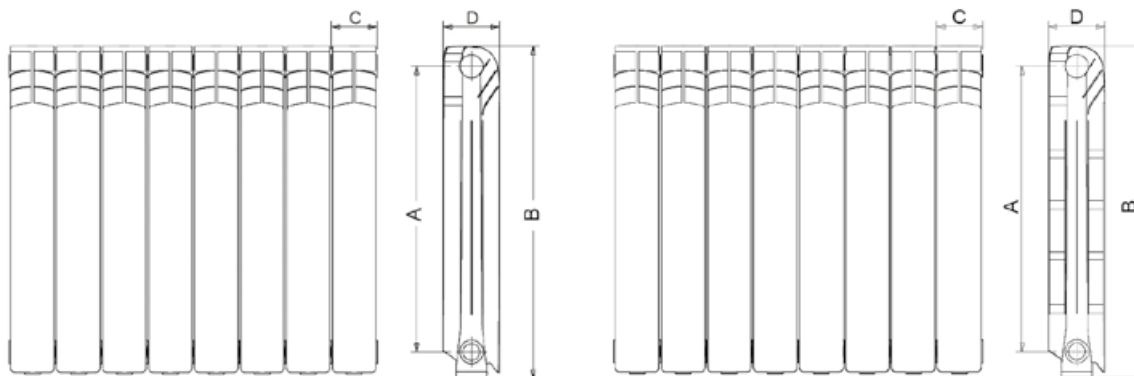
ESEMPIO: Codice ZE1711706B = radiatore PROTEO 800 in batteria da 6 elementi

(2) Modello PROTEO 450 fornito esclusivamente in batteria da 10 elementi

MODELLO	CODICE ⁽¹⁾ BATTERIA SU MISURA	PREZZO SINGOLO ELEMENTO
PROTEO 450 ⁽²⁾	ZE17113 XX B	-
PROTEO 600 HP	ZE17115 XX C	-
PROTEO 700 HP	ZE17116 XX C	-
PROTEO 800	ZE17117 XX B	-
PROTEO 900	ZE17118 XX B	-

PROTEO

PROTEO HP



* solo mod. HP

MOD.	POTENZA TERMICA			ESPONENTE n	COSTANTE k _m	PRESS. MAX ESERCIZIO bar	CONTENUTO D'ACQUA litri/el.	INTERASSE ATTACCHI A mm	ALTEZZA B mm	LARGHEZZA C mm	PROFONDITÀ D mm	ATTACCHI pollici
	Δt 30K	Δt 40K	Δt 50K									
	Watt/el	Watt/el	Watt/el									
PROTEO 450	47,4	69,0	92,0	1,30565	0,558700	6	0,310	350	431,0	80	100	1
PROTEO HP 600	55,8	81,1	106,6	1,29670	0,678240	16	0,320	500	581,5	80	100	1
PROTEO HP 700	64,9	94,2	125,7	1,29403	0,795932	16	0,354	600	681,5	80	100	1
PROTEO 800	81,0	119,6	161,0	1,35387	0,810530	6	0,500	700	781,0	80	100	1
PROTEO 900	86,9	126,8	170,0	1,31409	0,995242	10	0,520	800	881,0	80	98	1

NB: Per le caratteristiche chimico-fisiche dell'acqua del circuito termico attenersi scrupolosamente a quanto definito nella norma UNI 8065

Emissioni termiche in WATT (secondo norma EN 442 con ΔT=50°C) - Equazione caratteristica del modello: $\sigma = K_m \times (\Delta T)^n$

> ACCESSORI A RICHIESTA

CODICE	DESCRIZIONE	EURO
ZE19993000	NIPPLE DX-SX 1"	-
ZE19993010	GUARNIZIONE 1"	-

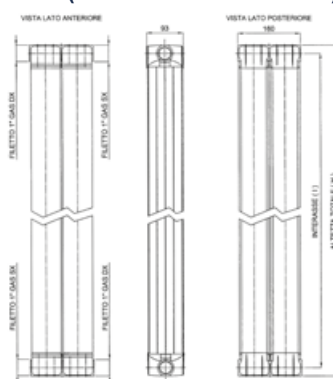


> CARATTERISTICHE DI PRODOTTO

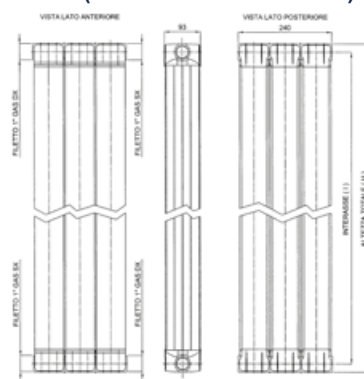
TAL è un radiatore d'arredo in alluminio, costituito da barre verticali estruse e teste pressofuse. Il moderno design ne consente un'ampia flessibilità di utilizzo mentre la precisione e la cura costruttiva sono garanzia di elevata qualità e durata nel tempo.

- Costituiti da teste in alluminio pressofuso e barre in alluminio estruso
- Forniti esclusivamente in moduli indivisibili da 2 oppure 3 elementi
- I moduli sono componibili in batterie a seconda delle esigenze mediante nippoli e OR (opzionali)
- Reversibili alto/basso (non fronte/retro). Utilizzabili sia in impianti tradizionali, sia in impianti monotubo
- Pressione massima di esercizio 10 bar
- Attacchi da 1" gas
- Verniciato bianco RAL 9010

TAL 2 (MODULO DA 2 ELEMENTI)



TAL 3 (MODULO DA 3 ELEMENTI)



TAL	LARGHEZZA (ELEMENTO) L mm	ALTEZZA H mm	PROFONDITÀ mm	INTERASSE l mm	POTENZA TERMICA PER RADIATORE Watt			ESPONENTE n	COSTANTE K _m	CODICE	PREZZO
					ΔT=30°C	ΔT=40°C	ΔT=50°C				
2 - 1000	80	1043	93,3	1000	190,6	281,4	380,6	1,35402	0,95279	16501020	-
2 - 1200	80	1243	93,3	1200	218,6	323,0	437,0	1,35582	1,08633	16502020	-
2 - 1400	80	1443	93,3	1400	245,2	362,4	490,6	1,35761	1,21104	16503020	-
2 - 1600	80	1643	93,3	1600	271,0	400,2	541,8	1,35691	1,34110	16504020	-
2 - 1800	80	1843	93,3	1800	295,6	436,6	590,8	1,35621	1,46639	16505020	-
2 - 2000	80	2043	93,3	2000	319,2	471,4	638,0	1,35551	1,58789	16506020	-
3 - 1000	80	1043	93,3	1000	285,9	422,1	570,9	1,35402	0,95279	16501030	-
3 - 1200	80	1243	93,3	1200	327,9	484,5	655,5	1,35582	1,08633	16502030	-
3 - 1400	80	1443	93,3	1400	367,8	543,6	735,9	1,35761	1,21104	16503030	-
3 - 1600	80	1643	93,3	1600	406,5	600,3	812,7	1,35691	1,34110	16504030	-
3 - 1800	80	1843	93,3	1800	443,4	654,9	866,2	1,35621	1,46639	16505030	-
3 - 2000	80	2043	93,3	2000	478,8	707,1	957,0	1,35551	1,58789	16506030	-

NB: Per le caratteristiche chimico-fisiche dell'acqua del circuito termico attenersi scrupolosamente a quanto definito nella norma UNI 8065

> ACCESSORI A RICHIESTA

CODICE	DESCRIZIONE	EURO
19991334	KIT ASSEMBLAGGIO TAL 2-3 ELEMENTI E DIAFRAMMA MONOTUBO	-
19999932	CONF. N° 2 MENSOLE REGOLABILI 2xT3	-

RIMINI RADIATORE ELETTRICO AD OLIO

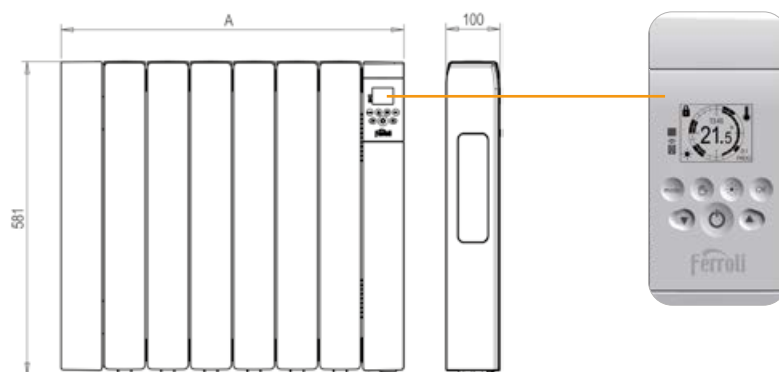


> CARATTERISTICHE DI PRODOTTO

- Radiatore elettrico ad olio ed elementi in alluminio a piastra chiusa
- Consegnato completo di kit fissaggio a muro
- Controllo della regolazione PID con sistema di taglio TRIAC, per una miglior stabilità della temperatura
- Ampio schermo LCD (FTF) ad elevata risoluzione per una più facile lettura dei parametri
- Modalità di funzionamento impostabili: Stand-by, Comfort, Economy, Antigelo, Programmazione, Manuale
- Programmazione giornaliera e settimanale in modalità Comfort, Economy ed Antigelo, in periodi di ½ ora
- Sistema di blocco tastiera (sicurezza bambini)
- Funzione finestre aperte: spegnimento automatico in caso di calo improvviso di 4°C in un periodo di 20 minuti
- Telecomando optional



Telecomando



RIMINI	POTENZA TERMICA	N° ELEMENTI	ALIMENTAZIONE	PESO	MISURE (mm)			CODICE	PREZZO
	W				V/Hz	Kg	Altezza		
RIMINI DP 500	500	3	230 / 50	6,4	581	396	100	17EY5035	-
RIMINI DP 750	750	5	230 / 50	9	581	556	100	17EY5055	-
RIMINI DP 1000	1000	6	230 / 50	10,5	581	636	100	17EY5065	-
Comando Remoto								19992030	-

SCALDACQUA IN POMPA DI CALORE, A GAS, ELETTRICI

ERP

PRODOTTO CONFORME AI REGOLAMENTI ERP (ECODESIGN - LABELING)

- Rendimenti minimi in sanitario/riscaldamento (dal 26/09/2015)
- Rendimenti minimi circolatore (dal 01/08/2015)

IN POMPA DI CALORE

EGEA HT 192
EGEA LT 194

GAS

ESTERNO 196
ZEFIRO ECO 198
SKY ECO F 199

ELETTRICI

TITANO TWIN 201
TITANO SMART 202
TITANO 203
CUBO 203
CALYPSO SMART 204
CALYPSO 205
BRAVO 205
NOVO 206

ACCESSORI SCALDACQUA ELETTRICI 206

EGEA HT SCALDACQUA A POMPA DI CALORE PER INSTALLAZIONE A PAVIMENTO CON TEMPERATURE ARIA POSITIVE



> CARATTERISTICHE GENERALI:

- Pompa di calore ad aria e serbatoio d'accumulo integrato per la produzione di acqua calda per usi sanitari con campo di temperature dell'aria in ingresso non inferiore a 4°C
- Possibilità di canalizzazione dell'aria di espulsione
- Installazione a pavimento
- Modalità operative disponibili: **Eco**, **Auto**, **Boost**, **Electric**, **Fan**
- **Scheda Wi-Fi** installata di serie e controllo tramite smartphone mediante l'App "Egea Smart"
- **Resistenza elettrica in appoggio** da 1500 W
- **Pannello di controllo touch** a bordo macchina semplice ed intuitivo
- Serbatoio di accumulo acqua in acciaio smaltato con isolamento in poliuretano da 50 mm
- Scambiatore di calore principale in alluminio esterno al serbatoio
- Protezione anticorrosione mediante anodo di magnesio
- **Ciclo anti-legionella** programmabile
- Predisposizione (ingresso digitale) per **attivazione con disponibilità di energia fotovoltaica**
- Predisposizione (ingresso digitale) per **attivazione con tariffazione elettrica agevolata**
- Gas ecologico **R134a**

Il sistema di controllo programmabile a bordo macchina, semplice e intuitivo, permette di selezionare tra diverse Modalità Operative: **Eco**: solo pompa di calore (Max setpoint 62°C) / **Auto**: pompa di calore con resistenza elettrica ad eventuale supporto (Max setpoint 62°C) / **Boost**: pompa di calore e resistenza elettrica in contemporanea (Max setpoint 75°C) / **Electric**: solo resistenza elettrica (Max setpoint 75°C) / **Fan**: solo ventilazione attiva.

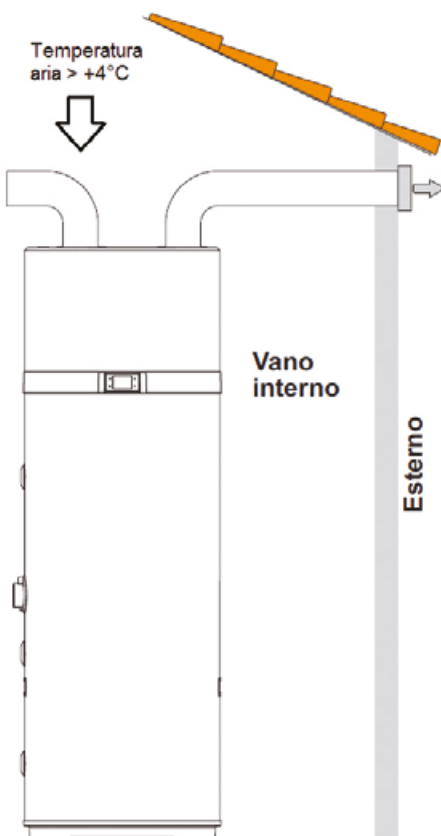
L'elettronica di **EGEA** è in grado di ottimizzare l'integrazione di energia proveniente da altre fonti, sfruttando l'eventuale disponibilità di energia elettrica fotovoltaica.

L'elettronica di **EGEA** è in grado di gestire e ottimizzare l'integrazione di energia proveniente da altre fonti: attiva e sfrutta l'eventuale sovrapproduzione di **energia elettrica fotovoltaica** provvedendo ad innalzare la temperatura dell'acqua nell'accumulo fino ad un valore stabilito dall'utente (max 75°C).

APPLICAZIONI

L'aria può essere canalizzata al fine di convogliare il flusso in modo appropriato nelle diverse situazioni.

Utilizzo di energia presente nell'ambiente (CENTRALE TERMICA O LAVANDERIA)

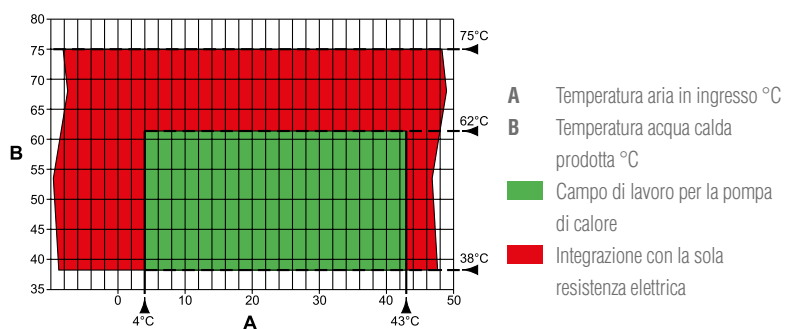


CONNETTIVITÀ

Grazie alla App "Egea Smart" scaricabile sullo smartphone, è possibile gestire completamente Egea modificandone parametri e modalità di funzionamento.



LIMITI DI IMPIEGO Campo di temperature. Il grafico sotto indica il campo di temperature dell'aria e dell'acqua prodotta entro il quale è garantito il funzionamento corretto.



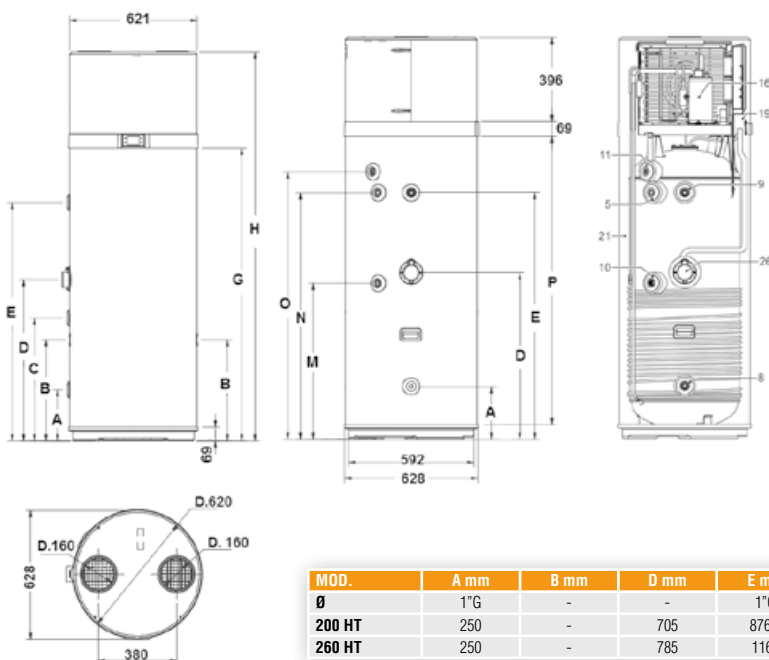
CAMPO DI TENSIONE DI ALIMENTAZIONE La tabella sotto riporta le condizioni di variazione ammesse per l'alimentazione elettrica

Alimentazione standard	230-1-50	V-ph-Hz
Range di tensione ammessa	207 - 254	V

DATI TECNICI GENERALI

EGEA		200 HT	260 HT
Classe di efficienza energetica di riscaldamento dell'acqua alle condizioni climatiche medie		A+	A+
Efficienza energetica di riscaldamento dell'acqua in % alle condizioni climatiche medie	%	116	127
Capacità nominale accumulato	l	192	250
Capacità massima di acqua calda a 40°C	l	260	358
Dispersione accumulato	W	60	70
Potenza della resistenza elettrica integrata	Wel		1500
Potenza elettrica media assorbita	Wel		370
Potenza termica resa dalla pompa	Wth		1600
Dimensioni (Ø x H)	mm	621 x 1607	621 x 1892
Peso a vuoto	kg	80	95
Pressione massima dell'acqua	bar		7
Temperatura massima dell'aria	°C		43
Temperatura minima dell'aria	°C		4
Portata d'aria nominale	m³/h		350
Cubatura ambiente richiesta	m³		>20
Parametri alimentazione elettrica	V-Hz		230V - 50Hz
Classe di protezione			IP24
Potenza sonora all'interno Lw(A)	dB(A)		52
Sistema antilegionella			Automatico
Sistema anticorrosione			n. 2 Anodi al Mg
Modalità di funzionamento			Auto, Eco, Boost, Electric, Fan
Connessione Fotovoltaico			Sì
Connessione Solare Termico			-
App/Wi-Fi			Sì
Tipo di gas			R134a
Quantità di carica	g		1000
Tempo di riscaldamento 20°C* in mod. ECO	hh:mm	07:16	09:44
Tempo di riscaldamento 14°C** in mod. ECO	hh:mm	09:01	11:38
Tempo di riscaldamento in mod. BOOST*	hh:mm	03:48	04:57
COP DHW 20°C*		2,8	3,1
COP DHW 14°C*		2,5	2,6
Consumo annuo di energia alle condizioni climatiche medie	kWh	883	1315
Profilo di carico dichiarato		L	XL
CODICE		2COBA02F	2COBA03F
PREZZO		-	-

* Test in accordo con la normativa EN16147-2017 con temperatura di ingresso aria a 20°C (15°C), temperatura ambiente di stoccaggio boiler 20°C, riscaldamento acqua da 10°C a 55°C.
 ** Test in accordo con la normativa EN16147-2017 con temperatura di ingresso aria a 14°C (13°C), temperatura ambiente di stoccaggio boiler 20°C, riscaldamento acqua da 10°C a 55°C.



mod. HT	
5	Anodo in magnesio
8	Raccordo ingresso acqua fredda
9	Raccordo uscita acqua calda
10	Predisposizione per ricircolo
11	Scarico condensa
16	Compressore rotativo
19	Sonde boiler
21	Isolamento in poliuretano
26	Vano per accesso resistenza elettrica e bulbo termostato di sicurezza

* Raccordo in uscita in materiale plastico

MOD.	A mm	B mm	D mm	E mm	G mm	H mm	M mm	N mm	O* mm	P mm
Ø	1"G	-	-	1"G	-	-	3/4"G	3/4"G	1/2"G	-
200 HT	250	-	705	876,5	1142	1607	705	877	976	1073
260 HT	250	-	785	1162	1427	1892	735	1162	1261	1358

EGEA LT

SCALDACQUA A POMPA DI CALORE PER INSTALLAZIONE PENSILE E A PAVIMENTO CON TEMPERATURE ARIA NEGATIVE



> CARATTERISTICHE GENERALI:

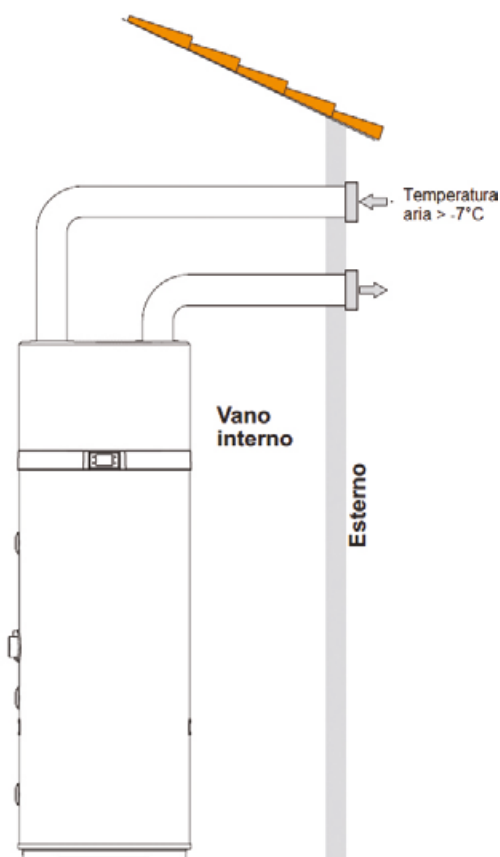
- Pompa di calore ad aria e serbatoio d'accumulo integrato per la produzione di acqua calda per usi sanitari
- Sistema di defrosting attivo per poter arrivare a funzionare correttamente fino a -7°C di temperatura dell'aria
- Gas ecologico **R290** per mod. 90-120 e **R134a** per mod. 200-260
- Possibilità di canalizzazione dell'aria di espulsione
- Installazione pensile (mod. 90-120) e a pavimento (mod. 200-260)
- **Resistenza elettrica in appoggio** (1500 W basamento - 1200 W murali)
- Modalità operative disponibili: **Eco, Auto, Boost, Electric, Fan**
- **Scheda Wi-Fi** installata di serie e controllo tramite smartphone mediante l'App "Egea Smart"
- **Pannello di controllo touch** a bordo macchina semplice ed intuitivo
- Serbatoio di accumulo acqua in acciaio smaltato con isolamento in poliuretano da 50 mm
- Scambiatore di calore principale in alluminio esterno al serbatoio
- Predisposizione con **serpentino solare** (versione "LT-S")
- Doppio anodo di magnesio anticorrosione (mod. 200-260)
- **Ciclo anti-legionella** programmabile
- Predisposizione (ingresso digitale) per **attivazione con disponibilità di energia fotovoltaica**
- Predisposizione (ingresso digitale) per **attivazione con tariffazione elettrica agevolata**
- Predisposizione (ingresso digitale) per **abbinamento con sistemi solari termici** (modelli "LT-S").
- **Gestione integrata impianto solare termico** a circolazione forzata (modelli "LT-S").

Il sistema di controllo programmabile a bordo macchina, semplice e intuitivo, permette di selezionare tra diverse Modalità Operative: **Eco**: solo pompa di calore (Max setpoint 62°C) / **Auto**: pompa di calore con resistenza elettrica ad eventuale supporto (Max setpoint 62°C) / **Boost**: pompa di calore e resistenza elettrica in contemporanea (Max setpoint 75°C) / **Electric**: solo resistenza elettrica (Max setpoint 75°C) / **Fan**: solo ventilazione attiva. L'elettronica di EGEA è in grado di gestire e ottimizzare l'integrazione di energia proveniente da altre fonti: disattiva la pompa di calore nel caso in cui sia disponibile **energia solare termica** (modelli LT-S), attiva e sfrutta l'eventuale sovrapproduzione di **energia elettrica fotovoltaica** provvedendo ad innalzare la temperatura dell'acqua nell'accumulo fino ad un valore stabilito dall'utente (max 75°C). I modelli LT-S possono essere abbinati ad un impianto solare termico sia esso gestito da una propria centralina o, in caso contrario, l'elettronica di EGEA è in grado di gestire direttamente i componenti del circuito solare.

APPLICAZIONI

L'aria può essere canalizzata sia in ingresso che in uscita al fine di convogliare il flusso in modo appropriato nelle diverse situazioni.

Utilizzo di energia presente all'esterno

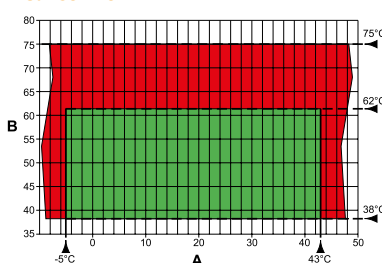


CONNETTIVITÀ Grazie alla App "Egea Smart" scaricabile sullo smartphone, è possibile gestire completamente Egea modificandone parametri e modalità di funzionamento.

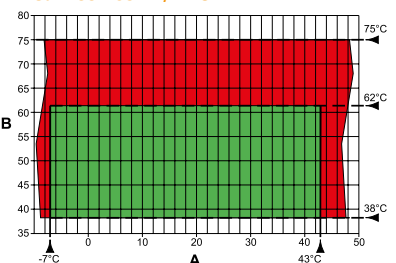


LIMITI DI IMPIEGO Campo di temperature. Il grafico sotto indica il campo di temperature dell'aria e dell'acqua prodotta entro il quale è garantito il funzionamento corretto.

mod. 90-120 LT



mod. 200-260 LT / LT-S



- A Temperatura aria in ingresso °C
- B Temperatura acqua calda prodotta °C
- Campo di lavoro per la pompa di calore
- Integrazione con la sola resistenza elettrica

CAMPO DI TENSIONE DI ALIMENTAZIONE La tabella sotto riporta le condizioni di variazione ammesse per l'alimentazione elettrica


Alimentazione standard	230-1-50	V-ph-Hz
Range di tensione ammessa	207 - 254	V

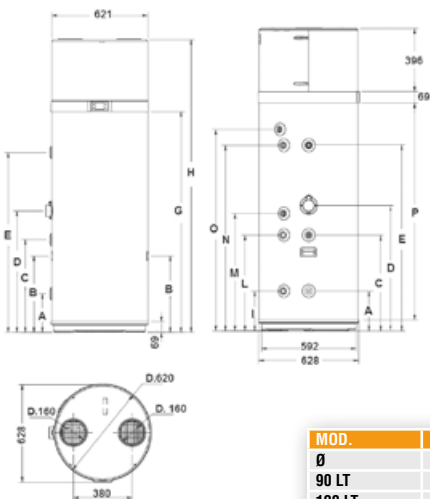
DATI TECNICI GENERALI

EGEA		90 LT	120 LT	200 LT	260 LT	200 LT-S	260 LT-S	
Classe di efficienza energetica di riscaldamento dell'acqua alle condizioni climatiche medie		A+	A+	A+	A+	A+	A+	
Efficienza energetica di riscaldamento dell'acqua in % alle condizioni climatiche medie	%	107	112	135	139	135	139	
Capacità nominale accumulo	l	89	118	192	250	187	247	
Capacità massima di acqua calda a 40°C	l	98	128	273	338	270	333	
Dispersione accumulo	W	40	46	63	71	63	71	
Potenza della resistenza elettrica integrata	Wel	1200		1500		1500		
Potenza elettrica media assorbita	Wel	270	270	430		430		
Potenza termica resa dalla pompa	Wth	833		1820		1820		
Dimensioni (Ø x H)	mm	510 x 1380	510 x 1530	621 x 1607	621 x 1892	621 x 1607	621 x 1892	
Peso a vuoto	kg	60	70	77	97	80	100	
Pressione massima dell'acqua	bar	7		7		7		
Temperatura massima / minima dell'aria	°C	43 / -5		43 / -7		43 / -7		
Portata d'aria nominale	m³/h	190		350 / 500		350 / 500		
Cubatura ambiente richiesta	m³	15		> 20		> 20		
Parametri alimentazione elettrica	V-Hz	230V - 50Hz		230V - 50Hz		230V - 50Hz		
Classe di protezione		IP24						
Potenza sonora all'interno Lw(A)	dB(A)	52		50		50		
Sistema antilegionella		Automatico						
Sistema anticorrosione		n. 1 Anodo al Mg			n. 2 Anodi al Mg			
Modalità di funzionamento		Auto, Eco, Boost, Electric, Fan						
Connessione Fotovoltaico		Sì		Sì		Sì		
Connessione Solare Termico		-		No		Sì		
App/Wi-Fi		Sì		Sì		Sì		
Tipo di gas		R290		R134a				
Quantità di carica	g	150		1000		1000		
Tempo di riscaldamento 7°C in mod. ECO	hh:mm	05:52*	08:15**	08:17	10:14	08:17	10:14	
Tempo di riscaldamento 14°C in mod. ECO	hh:mm	04:02**	06:26**	06:01	07:39	06:01	07:39	
Tempo di riscaldamento in mod. BOOST	hh:mm	02:30*	04:30*	03:58	05:06	03:58	05:06	
COP DHW 7°C		2,6*	2,7**	3,23	3,38	3,23	3,38	
COP DHW 14°C		2,7**	2,8**	3,49	3,59	3,49	3,59	
Serpentino interno per solare		-	-	-	-	0,72	0,72	
Consumo annuo di energia alle condizioni climatiche medie	kWh	479	458	758	1203	758	1203	
Profilo di carico dichiarato		M	M	L	XL	L	XL	
CODICE		2COBA00F	2COBA01F	2COBA04F	2COBA05F	2COBA06F	2COBA07F	
PREZZO		-	-	-	-	-	-	

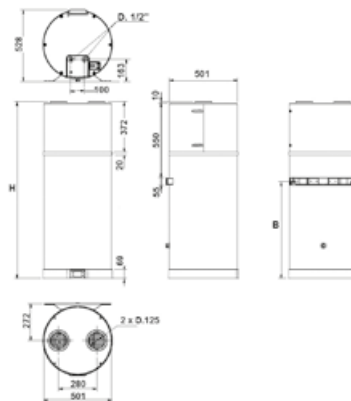
- Test in accordo con normativa EN16147-2017 con temperatura di ingresso aria a 7°C (6°C), temperatura ambiente di stoccaggio boiler 20°C, riscaldamento acqua da 10°C a 53°C. (*)

- Test in accordo con normativa EN16147-2017 con temperatura di ingresso aria a 14°C (13°C), temperatura ambiente di stoccaggio boiler 20°C, riscaldamento acqua da 10°C a 53°C. (**)

ACCESSORI	DESCRIZIONE	PREZZO
 043007X0	SOLO PER VERSIONI LT-S sonda collettori solari (vedi solare termico)	-



mod. 200 / 260
mod. 90 / 120



mod. LT	
8	Raccordo ingresso acqua fredda
9	Raccordo uscita acqua calda
10	Predisposizione per ricircolo
11	Scarico condensa
12	Predisposizione per serpentino termico ingresso (solo mod. LT-S)
13	Predisposizione per serpentino termico uscita (solo mod. LT-S)
20	Pozzetto porta sonda per solare (solo mod. LT-S)
23	Tubo per bulbo termostato di sicurezza
26	Vano per accesso resistenza elettrica e bulbo termostato di sicurezza

MOD.	A mm	B mm	C mm	D mm	E mm	G mm	H mm	I mm	L mm	M mm	N mm	O* mm	P mm
Ø	1"G	-	1/2"G	-	1"G	-	-	3/4"G	3/4"G	3/4"G	3/4"G	1/2"G	-
90 LT	-	711	-	-	-	-	1303	-	-	-	-	-	-
120 LT	-	963	-	-	-	-	1555	-	-	-	-	-	-
200 LT-S	250	490	600	705	876,5	1142	1607	250	599	705	877	976	1073
260 LT-S	250	493	600	785	1162	1427	1892	250	600	735	1162	1261	1358
200 LT	250	-	600	705	876,5	1142	1607	-	-	705	877	976	1073
260 LT	250	-	600	785	1162	1427	1892	-	-	735	1162	1261	1358

* Raccordo in uscita in materiale plastico

ESTERNO

SCALDACQUA MURALE A GAS DI TIPO LOW NOx PER INSTALLAZIONI ESTERNE SENZA CONDOTTI FUMI

ERP



- Scaldacqua a gas istantaneo di tipo **A3** con scarico dei fumi frontale, per installazioni senza condotti di evacuazione dei fumi
- Apparecchio di tipo **LOW NOx** secondo le direttive ErP. Può funzionare a metano o GPL (con apposito kit di trasformazione)
- Idoneo per le **installazioni all'esterno** protette. Può operare fino a **temperature di -20°C** (dotato di serie di resistenze elettriche sul circuito acqua)
- Apparecchio fornito **di serie con cronocomando remoto** (e relativo cavo di collegamento), dotato di ampio **display di interfaccia** e semplici **tasti di comando**, per rendere la regolazione facile ed intuitiva
- Funzionamento in **modulazione continua** con controllo a **doppio sensore di temperatura** in entrata e uscita acqua. I modelli 22 e 26 sono dotati di una valvola parzializzatrice motorizzata in ingresso dell'acqua fredda, per migliorare la stabilità dell'acqua calda sanitaria erogata.
- Idoneo a funzionare in abbinamento ad un **impianto solare termico**

> FUNZIONI UTENTE:

- **ECO:** viene ridotta la temperatura di erogazione dell'acqua calda e la potenza del bruciatore. Ideale per il funzionamento durante le stagioni calde
- **PROTEZIONE BAMBINI:** Nel caso di impostazione del set-point molto elevato, ad ogni spegnimento (OFF) dello scaldacqua, la temperatura di erogazione sarà riportata a 48°C in modo che il prelievo successivo avvenga in piena sicurezza
- La trasformazione da metano a GPL può essere richiesta dall'installatore ad un Centro assistenza tecnico autorizzato Ferrol, in occasione della prima messa in servizio. La manodopera necessaria alla trasformazione è a carico di Ferrol SpA.

Il kit di trasformazione a GPL dovrà essere acquistato con i seguenti codici:

014041X0 | Kit trasformazione a GPL per ESTERNO mod. 11 | **euro -**

014042X0 | Kit trasformazione a GPL per ESTERNO mod. 16 | **euro -**

014043X0 | Kit trasformazione a GPL per ESTERNO mod. 22 | **euro -**

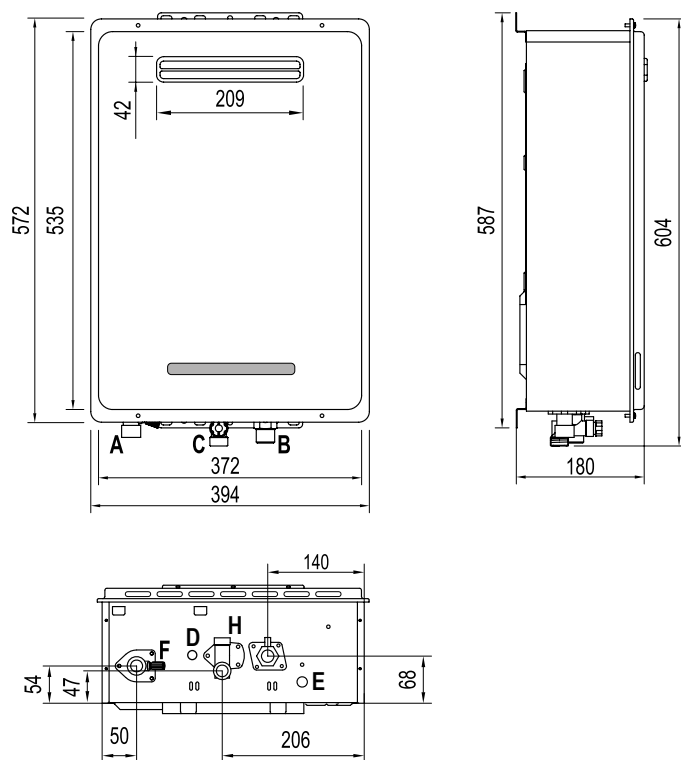
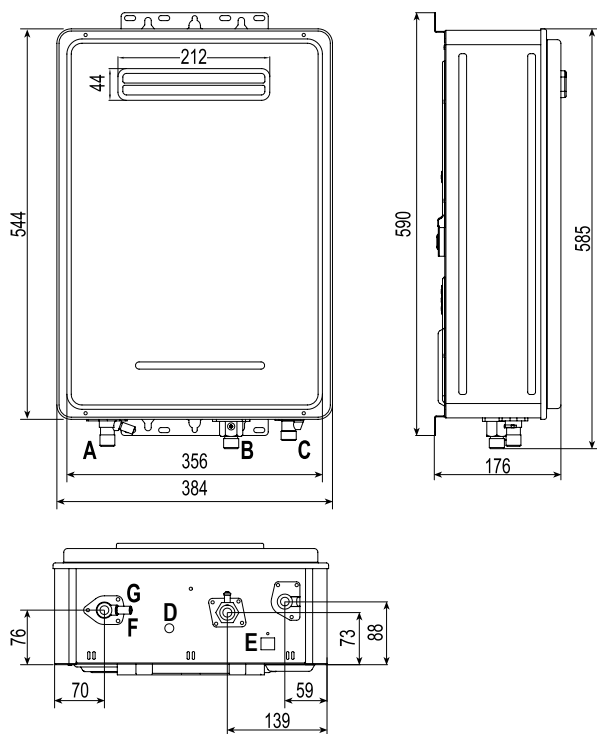
014044X0 | Kit trasformazione a GPL per ESTERNO mod. 26 | **euro -**



MODELLO			11 NG	16 NG	22 NG	26 NG
Classe ERP		(Classe G - A)				
Portata termica nominale	Max / Min	kW	22 / 8	32 / 9,5	44 / 8,5	52 / 9,5
Potenza termica	Max / Min	kW	19,8 / 7,6	29,6 / 8,8	38,3 / 7,6	45,2 / 8,6
Classe NOx (secondo EN 15502)			6	6	6	6
Pressione massima di esercizio	Max / Min	bar	10 / 0,2	10 / 0,2	10 / 0,2	10 / 0,2
Produzione sanitaria	Δt 25°C	l/min	11	16	22	26
	Δt 30°C	l/min	9,7	14,1	18,3	21,6
Regolazione temperatura sanitaria	Min / Max	°C	65 / 35	65 / 35	65 / 35	65 / 35
Peso a vuoto		Kg	15,1	15,5	19,3	19,3
Alimentazione elettrica		V/Hz	230 / 50	230 / 50	230 / 50	230 / 50
Grado di protezione elettrica		IP	X5	X5	X5	X5
Nr pezzi/pallet		nr	28	28	28	28
CODICE			ODW93IWA	ODW95IWA	ODW98IWA	ODW99IWA
PREZZO			-	-	-	-

MOD. 11 - 16

MOD. 22 - 26



> LEGENDA

- A Uscita acqua calda f 1/2
- B Ingresso gas f 1/2
- C Ingresso acqua fredda f 1/2
- D Connettore cavo controllo remoto
- E Alimentazione elettrica
- F Scarico valvola di sicurezza
- G Valvola di scarico
- H Filtro ingresso acqua fredda

PANNELLO DI COMANDO REMOTO

Display per:

Indicazione temperatura set point durante stand-by
Indicazione codici anomalie

Modalità ECO attiva

Bruciatore acceso

Attivazione modalità ECO



Prelievo ACS attivo - indicazione di flusso H₂O

Ventilatore alimentato - fase di accensione

Tasti di regolazione e settaggio:
Regolazione temperatura ACS
Impostazione parametri

Tasto ON / OFF

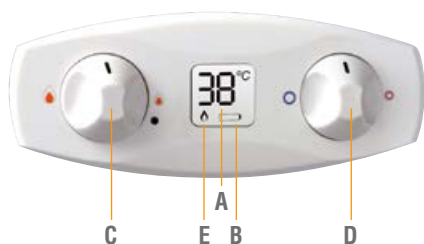
La serie di scaldacqua EXTERNO è priva di comandi a bordo macchina. Le funzioni di controllo, di impostazione e di regolazione della temperatura dell'ACS sono delegate ad un comando remoto fornito di serie, completo del cavo di collegamento.

Il display di interfaccia ed i tasti di comando sono stati progettati per rendere l'utilizzo del comando il più semplice ed intuitivo possibile. In caso di anomalia e/o malfunzionamento dello scaldacqua l'indicazione a display è accompagnata da un segnale sonoro.

ZEFIRO ECO

SCALDACQUA MURALE A GAS A TIRAGGIO NATURALE E CAMERA APERTA, DI TIPO LOW NOx

ERP



> LEGENDA

- A Visualizzazione temperatura acqua calda sanitaria
- B Segnalazione livello batterie
- C Regolazione potenza del bruciatore/off
- D Regolazione della temperatura
- E Simbolo bruciatore acceso

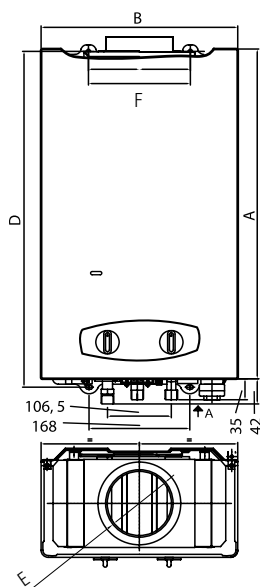
Scaldacqua a gas a camera aperta e tiraggio naturale, a potenza termica modulante con emissione di fumi di tipo **LOW NOx - Classe 6**

> PUNTI DI FORZA:

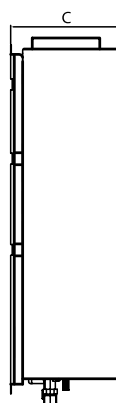
- **Scambiatore** in rame a tubi alettati, finiti esternamente con un trattamento anticorrosione in alluminio
- **Portata termica modulante** e regolazione fine della temperatura dell'acqua calda in uscita
- **Display** di facile ed immediata lettura con indicatori sul funzionamento dell'apparecchio e della carica delle pile di alimentazione. Regolazione della potenza e della temperatura dell'acqua calda con comode **manopole** ergonomiche
- Alimentazione a pile

> VANTAGGI DI ZEFIRO ECO:

- Prodotto venduto nelle versioni a Metano e GPL
- Può funzionare ad Aria Propanata (50% aria - 50% Propano) a seguito della trasformazione da parte di Servizio Tecnico Autorizzato al prezzo complessivo massimo di 30 € (più iva)
- Ampio range di **regolazione della temperatura** dell'acqua calda e della **modulazione di potenza**
- **Dimensioni** compatte e peso contenuto



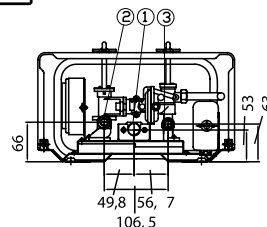
VISTA SUPERIORE



DIMENSIONI (mm)	ECO 11	ECO 14
A	550	650
B	328	400
C	181	181
D	560	660
E (ø)	110	130
F	170	220

> LEGENDA

- 1 uscita acqua calda 1/2"
- 2 entrata gas 1/2"
- 3 entrata acqua fredda 1/2"



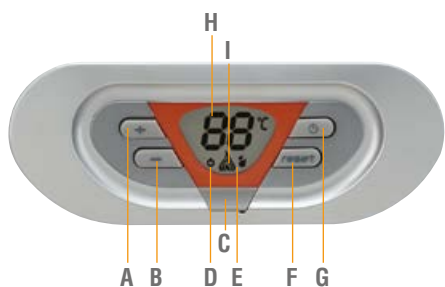
VISTA INFERIORE



MODELLO			ECO 11	ECO 14
Classe ERP		(Classe G - A)	A	A
Portata termica nominale (Pn)		kW	21,1	26,8
Potenza utile	Min / Max	kW	7,1 / 18,8	9,5 / 23,7
Classe NOx (secondo EN 15502)			6	6
Pressione massima di esercizio		bar	10	10
Produzione sanitaria	Δt 25°C	l/min	11,0	13,9
	Δt 30°C	l/min	9,1	11,3
Regolazione temperatura sanitaria	Min / Max	°C	40 / 65	40 / 65
Alimentazione			Pila	Pila
Nr pezzi/pallet		nr	21	14
CODICE	METANO		GCA1MCAA	GCA1PKAA
	GPL		GCA1MLAA	GCA1PLAA
PREZZO			-	-

SKY ECO F SCALDACQUA MURALE A GAS, DI TIPO LOW NOx A TIRAGGIO FORZATO E CAMERA STAGNA

ERP



Scaldacqua a gas a camera stagna, a potenza termica modulante e controllo elettronico della combustione con emissione di fumi di tipo **LOW NOx - Classe 6**

> PUNTI DI FORZA:

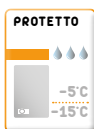
- **Scambiatore** in rame a tubi alettati, finiti esternamente con un trattamento anticorrosione in alluminio
- **ECS (Evolved Combustion System): controllo elettronico della combustione e portata termica modulante in continuo**, gestiti in continuo da un microprocessore che garantisce la massima efficienza dello scaldacqua, in funzione del carico termico
- **Uscita fumi ed entrata aria** configurabili con tubo coassiale 60/100 mm o con doppio tubo (aria/fumi) da 80 mm. Dotazione accessoristica completa per entrambe le soluzioni
- Idoneo per l'**installazione interna ed esterna** in luogo parzialmente protetto (fino a -5°C di serie e fino a -15°C con l'ausilio del kit resistenze antigelo opzionale)
- **Comandi a tasti** semplici ed intuitivi per la regolazione della temperatura dell'acqua e **ampio display** di facile ed immediata lettura
- **Predisposto** a funzionare in abbinamento con impianti a pannelli solari

> VANTAGGI DI SKY ECO F:

- Prodotto venduto nelle versioni a Metano e GPL
- Può funzionare ad Aria Propanata (50% aria - 50% Propano) a seguito della trasformazione da parte di Servizio Tecnico Autorizzato al prezzo complessivo massimo di 30 € (più iva)
- Ampio range di **regolazione della temperatura** dell'acqua calda e della **modulazione di potenza**
- **Dimensioni** compatte, peso contenuto e **disposizione delle apparecchiature interne** estremamente razionale, in modo da facilitare la manutenzione

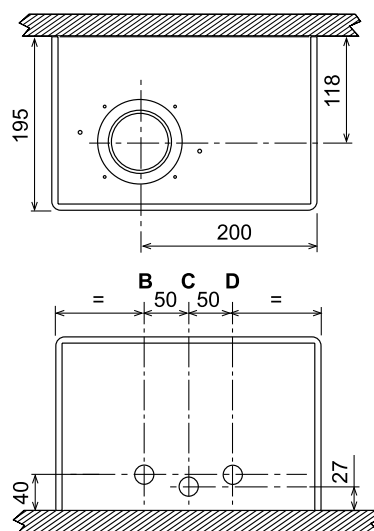
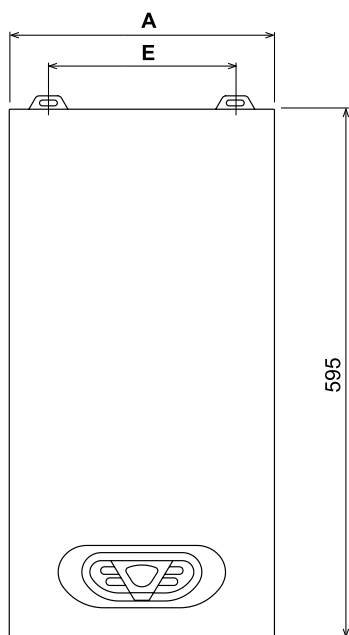
> LEGENDA

- A** Tasto incremento impostazione temperatura acqua calda sanitaria
- B** Tasto decremento impostazione temperatura acqua calda sanitaria
- C** Connessione Service Tool
- D** Simbolo OFF
- E** Indicazione funzionamento sanitario
- F** Tasto Ripristino
- G** Tasto on/off apparecchio
- H** Indicazione multi-funzione
- I** Indicazione bruciatore acceso e livello di potenza attuale (Lampeggiante durante la funzione anomalia combustione)



MODELLO			ECO 11 F	ECO 14 F	ECO 17 F
Classe ERP		(Classe G - A)			
Portata termica nominale	Max	kW	21,7	26,9	32,9
Potenza termica	Max / Min	kW	19,5 / 5,5	24,2 / 9,37	29,6 / 11,47
Classe NOx (secondo EN 15502)			6	6	6
Pressione massima di esercizio		bar	10	10	10
Produzione sanitaria massima	Δt 25°C / Δt 30°C	l/min	11,2 / 9,3	13,9 / 11,6	17,0 / 14,2
Regolazione temperatura sanitaria	Min / Max	°C	40 / 65	40 / 65	40 / 65
Peso a vuoto		Kg	14	15	18
Alimentazione elettrica		V/Hz	230 / 50	230 / 50	230 / 50
Nr pezzi/pallet		nr	21	21	21
CODICE		METANO	ODF94IAA	ODF95IAA	ODF97IAA
		GPL	ODF94KAA	ODF95KAA	ODF97KAA
PREZZO			-	-	-

SKY ECO F







> LEGENDA

- B** Uscita sanitario Ø 1/2"
- C** Ingresso gas Ø 3/4"
- D** Ingresso sanitario Ø 1/2"

DIMENSIONI	ECO 11 F	ECO 14 F	ECO 17 F
A mm	295	335	375
E mm	210	250	290

ACCESSORI FUMI DI PARTENZA

DESCRIZIONE	CODICE	€
 kit sdoppiatore tubi aria/fumi 80/80 mm	010031X0	-
 attacco flangiato per tubo coassiale verticale Ø 100/60 mm	010006X0	-
 kit completo aspirazione aria scarico fumi coassiale, Ø 60/100 mm, orizzontale (L = 1000 mm)	010012X0	-

DESCRIZIONE	CODICE	€
 Tubo coassiale Ø 60/100 mm con terminale e guarnizione, interno alluminio, esterno materiale plastico Lunghezza L = 1000 mm	1KWMA56A	-
 Prolunga coassiale maschio/femmina Ø 60/100 mm completa di guarnizioni, interno alluminio, esterno materiale plastico Lunghezza L = 1000 mm	1KWMA56U	-
 Curva coassiale 90°, Ø 60/100 mm, completa di guarnizioni Confezione 1 pezzo	1KWMA81W	-
 kit resistenze elettriche per antigelo ausiliario fino a -15°C	013009X0	-

TITANO TWIN

ERP



> LEGENDA

- 1 On / Off
- 2 Incremento parametri
- 3 Decremento parametri
- 4 Temperatura acqua sanitaria
- 5 Wi-Fi
- 6 Funzione ECO

SCALDACQUA ELETTRICO COMPATTO A DOPPIO SERBATOIO - WI-FI

Scaldacqua elettrici slim a doppio serbatoio con capacità da 30 a 100 litri.

Garanzia 5 anni

- Ripartizione dell'accumulo su **due serbatoi** per migliorare l'efficienza ed il comfort
- Geometria **ultrasottile** per ridurre gli ingombri e facilitare l'installazione anche in ambienti ridotti
- Progettato per **installazioni orizzontali o verticali**
- Resistenza elettrica e serbatoio interno di tipo **BLUE FOREVER**, ultra-performanti e caratterizzati da uno speciale trattamento superficiale che riduce quasi del tutto le incrostazioni per un funzionamento duraturo ed efficiente.
- Controllo elettronico di tipo **SMART** in grado di ottimizzare i consumi secondo le esigenze dell'utente.
- Dotato di serie del modulo **Wi-Fi** può essere gestito da remoto con l'App "Egea Smart"

> FUNZIONI

- **ECO** attiva il controllo elettronico in modalità SMART
- **ANTILEGIONELLA**
- **ANTIGELO** con soglia di intervento a 5°C
- **DIAGNOSTICA** anomalie

> CONNETTIVITÀ

Grazie alla App "Egea Smart" scaricabile sullo smartphone, è possibile gestire completamente TITANO TWIN modificandone parametri e modalità di funzionamento.



> VERSATILE

Progettato per poter essere installato verticalmente o orizzontalmente senza compromettere l'integrità dello scaldacqua e la sua efficienza. Installazione orizzontale esclusivamente con attacchi a sinistra.



TITANO TWIN		30	50	80	100
Profilo di carico		S	M	M	M
Classe ERP	(Classe G - A+)	B	B	B	B
Capacità serbatoio	l	30	50	80	90
Potenza elettrica	W	1800			
Tempo di riscaldamento	15+25°C	35'	59'	1h 37'	3h 01'
Acqua miscelata a 40°C (V40)	l	-	85	145	165
Altezza VE / Larghezza HO	mm	679	991	1092	1194
Larghezza VE / Altezza HO	mm	462	462	542	542
Profondità (dal muro)	mm	274	274	314	314
Peso a vuoto	Kg	17,7	25,1	31,5	34,5
CODICE		GRZ52DKA	GRZ54DKA	GRZ56JKA	GRZ57JKA
PREZZO		-	-	-	-

TITANO SMART

SCALDACQUA ELETTRICI MEDI LITRAGGI

ERP



Scaldacqua elettrici ad accumulo ad elevatissima efficienza, a sviluppo verticale ed orizzontale con capacità **da 50 a 150 litri**.

Garanzia 5 anni

> DOTATI DI:

- Controllo elettronico di tipo **"SMART"** in grado di ottimizzare i consumi secondo le esigenze dell'utente
- Pannello di controllo con **led luminosi** per la lettura delle temperature di esercizio e dello stato di funzionamento e comodi **tasti** per la gestione dello scaldacqua
- Resistenze elettriche del tipo **"Blue Forever"**, ultraperformanti, caratterizzate da uno speciale trattamento superficiale che riduce quasi del tutto le incrostazioni sulla resistenza per un funzionamento ottimale nel tempo
- Anodo di magnesio a protezione del serbatoio
- Flangia a **5 bulloni** per garantire robustezza e facilità nelle manutenzioni periodiche
- Valvola di sicurezza tarata a 8 bar
- Forniti corredati di cavo elettrico tripolare senza la spina

VERSIONI:

VE - verticale, **HO** - orizzontale



> LEGENDA

- 1 Led di segnalazione stato:
Led verde: Bollitore alimentato elettricamente
Led rosso: Bollitore in produzione ACS
Led verde intermittente: Antilegionella
- 2 Tasto On / Off
- 3 Tasto decremento parametri
- 4 Led indicatori temperatura ACS
- 5 Tasto incremento parametri
- 6 Tasto attivazione modalità SMART
- 7 Led (rosso) indicatore modalità SMART attiva



MODELLO		50 SVE BF	80 SVE BF	100 SVE BF	120 SVE BF	150 SVE BF	50 SHO BF	80 SHO BF	100 SHO BF	120 SHO BF	150 SHO BF
Profilo di carico		M	M	M	L	L	M	M	M	L	L
Classe ERP	(Classe G - A)	B	B	B	C	C	B	B	B	C	C
Capacità serbatoio	l	50	78	100	120	130	50	78	100	120	130
Potenza elettrica	W	1200	1200	1500	1500	1500	1200	1200	1500	1500	1500
Tempo di riscaldamento	20+55°C	2 h - 3 min	3 h - 7 min	3 h - 5 min	3 h - 39 min	4 h - 15 min	2 h - 3 min	3 h - 7 min	3 h - 5 min	3 h - 39 min	4 h - 15 min
Acqua miscelata a 40°C (V40)	l	65	120	160	235	240	68	120	160	220	230
Altezza VE / Larghezza HO	mm	555	755	995	1130	1175	565	640	755	995	1130
Diametro max	mm	438	438	438	438	438	438	438	438	438	438
Peso a vuoto	Kg	14	19	22	35	35	14	19	22	35	35
Nr pezzi/pallet	nr.	24	18	12	12	12	24	18	12	12	12
CODICE		E00027MA	E30027MA	E40157MA	E50157MA	E60157MA	E01027MA	E31027MA	E41157MA	E51157MA	E61157MA
PREZZO		-	-	-	-	-	-	-	-	-	-

TITANO SCALDACQUA ELETTRICI MEDI LITRAGGI

ERP



- Garanzia 5 anni

- Diversi modelli con capacità da 50 fino a 150 litri
- Versioni: **VE**-verticale, **HO**-orizzontale, **MT DX**-misto termo attacchi destri, **MT SX**-misto termo attacchi sinistri
- > **DOTATI DI:**
- Resistenze elettriche "Blue Forever" ultraperformanti e caratterizzate da uno speciale trattamento superficiale che riduce quasi del tutto le incrostazioni
- Controllo termostatico a sonda
- Anodo di magnesio a protezione del serbatoio
- Flangia a 5 bulloni per garantire robustezza e facilità di manutenzioni periodiche
- Indicatore livello temperatura e spia on/off
- Valvola di sicurezza tarata a 8 bar
- Regolazione manuale della temperatura esterna (mod. verticali)

MODELLO		50 VE BF	80 VE BF	100 VE BF	120 VE BF	150 VE BF	50 HO BF	80 HO BF	100 HO BF	120 HO BF	150 HO BF
Profilo di carico		M	L	L	L	L	M	M	L	L	L
Classe ERP	(Classe G - A)	C	C	C	C	C	C	C	C	C	C
Capacità serbatoio	l	48,5	78	100	120	140	48,5	78	100	120	140
Potenza elettrica	W	1200	1200	1500	1500	1500	1200	1200	1500	1500	1500
Tempo di riscaldamento	20+55°C	2h-3min	3h-7min	3h-5min	3h-39min	4h-15min	2h-3min	3h-7min	3h-5min	3h-39min	4h-15min
Altezza VE / Larghezza HO	mm	545	750	970	1115	1235	565	770	990	1135	1255
Diametro max	mm	440	440	440	440	440	440	440	440	440	440
Peso a vuoto	Kg	19	24	28	31	35	19	24	28	31	35
CODICE		E001G4ZA	E301G4ZA	E40164ZA	E50164ZA	E60164ZA	E011G50A	E311G50A	E411550A	E511550A	E611550A
PREZZO		-	-	-	-	-	-	-	-	-	-
Nr pezzi/pallet	nr.	24	18	12	12	12	24	18	12	12	12
MODELLO		50 VE MT BF	80 VE MT BF	100 VE MT BF	120 VE MT BF	150 VE MT BF	50 HO MT BF	80 HO MT BF	100 HO MT BF	120 HO MT BF	150 HO MT BF
Profilo di carico		-	M	-	-	-	-	-	-	-	-
Classe ERP		-	C	-	-	-	-	-	-	-	-
CODICE	MT DX	-	E331G4ZA	-	-	-	-	-	-	-	-
	MT SX	-	E341G4ZA	-	-	-	-	-	-	-	-
PREZZO		-	-	-	-	-	-	-	-	-	-

CUBO SCALDACQUA ELETTRICI PICCOLI LITRAGGI

ERP



- Garanzia 5 anni

- Gamma composta da 5 modelli con capacità da 10, 15 e 30 litri
- Modelli da 10 e 15 litri disponibili in versioni sia sopra che sottolavello
- > **DOTATI DI:**
- Resistenze elettriche in acciaio inossidabile
- Bollitore vetroporcellanato con trattamento igienizzante "Blue Silicon"
- Anodo al magnesio a protezione del bollitore
- Regolatore della temperatura esterno con indicazione della potenza a led
- Involucro esterno in abs
- Termostato a capillare per il controllo della temperatura

* SOTTOLAVELLO

MODELLO		SG 10	SG 10S*	SG 15	SG 15S*	SG 30
Profilo di carico		XXS	XXS	XXS	XXS	S
Classe ERP	(Classe G - A)	B	B	B	B	C
Capacità serbatoio	l	10	10	15	15	30
Potenza elettrica	W	1500	1500	1500	1500	1500
Tempo di riscaldamento	20+55°C	25min	25min	35min	35min	75min
Grado di protezione	IP	24	24	24	24	24
Peso a vuoto	Kg	5,5	5,5	8,5	8,5	12
Nr pezzi/pallet	nr	30	30	30	30	16
CODICE		GRI4T00A	GRI0T00A	GRD4R0AA	GRE0R00A	GRE425AA
PREZZO		-	-	-	-	-

CALYPSO SMART

SCALDACQUA ELETTRICI MEDI LITRAGGI

ERP



Scaldacqua elettrici ad accumulo ad elevatissima efficienza, a sviluppo verticale ed orizzontale con capacità **da 50 a 150 litri**.

Garanzia 2 anni

> DOTATI DI:

- Controllo elettronico di tipo "SMART" in grado di ottimizzare i consumi secondo le esigenze dell'utente
- Pannello di controllo con **led luminosi** per la lettura delle temperature di esercizio e dello stato di funzionamento e comodi **tasti** per la gestione dello scaldacqua
- Anodo di magnesio a protezione del serbatoio
- Flangia a **5 bulloni** per garantire robustezza e facilità di manutenzioni periodiche
- Valvola di sicurezza tarata a 8 bar
- Forniti corredati di cavo elettrico tripolare senza la spina

VERSIONI:

VE - verticale, HO - orizzontale



> LEGENDA

- 1 Led di segnalazione stato:
Led verde: Bollitore alimentato elettricamente
Led rosso: Bollitore in produzione ACS
Led verde intermittente: Antilegionella
- 2 Tasto On / Off
- 3 Tasto decremento parametri
- 4 Led indicatori temperatura ACS
- 5 Tasto incremento parametri
- 6 Tasto attivazione modalità SMART
- 7 Led (rosso) indicatore modalità SMART attiva



MODELLO		50 SVE	80 SVE	100 SVE	120 SVE	150 SVE	50 SHO	80 SHO	100 SHO	120 SHO	150 SHO
Profilo di carico		M	M	M	L	L	M	M	M	L	L
Classe ERP	(Classe G - A)	B	B	B	C	C	B	B	B	C	C
Capacità serbatoio	l	50	78	100	120	130	50	78	100	120	130
Potenza elettrica	W	1200	1200	1500	1500	1500	1200	1200	1500	1500	1500
Tempo di riscaldamento	20+55°C	2 h - 3 min	3 h - 7 min	3 h - 5 min	3 h - 39 min	4 h - 15 min	2 h - 3 min	3 h - 7 min	3 h - 5 min	3 h - 39 min	4 h - 15 min
Acqua miscelata a 40°C (V40)	l	65	120	160	235	240	68	120	160	220	230
Altezza VE / Larghezza HO	mm	555	755	995	1130	1175	565	640	755	995	1130
Diametro max	mm	438	438	438	438	438	438	438	438	438	438
Peso a vuoto	Kg	14	19	22	35	35	14	19	22	35	35
Nr pezzi/pallet	nr.	24	18	12	12	12	24	18	12	12	12
CODICE		E00027KA	E30027KA	E400B7KA	E500B7KA	E600B7KA	E01027KA	E31027KA	E410B7KA	E510B7KA	E610B7KA
PREZZO		-	-	-	-	-	-	-	-	-	-

CALYPSO SCALDACQUA ELETTRICI MEDI LITRAGGI

ERP



- Garanzia 2 anni

- Diversi modelli con capacità da 50 fino a 150 litri
- Versioni: **VE**-verticale, **HO**-orizzontale, **MT DX**-misto termo attacchi destri, **MT SX**-misto termo attacchi sinistri

> DOTATI DI:

- Resistenza elettrica estraibile in acciaio inox
- Controllo termostatico a sonda
- Anodo di magnesio a protezione del serbatoio
- Flangia a 5 bulloni per garantire robustezza e facilità di manutenzioni periodiche
- Indicatore livello temperatura e spia on/off
- Valvola di sicurezza tarata a 8 bar
- Regolazione manuale della temperatura esterna (mod. verticali)

MODELLO		50 VE	80 VE	100 VE	120 VE	150 VE	50 HO	80 HO	100 HO	120 HO	150 HO
Profilo di carico		M	L	L	L	L	M	M	L	L	L
Classe ERP	(Classe G - A)	C	C	C	C	C	C	C	C	C	C
Capacità serbatoio	l	48,5	78	100	120	140	48,5	78	100	120	140
Potenza elettrica	W	1200	1200	1500	1500	1500	1200	1200	1500	1500	1500
Tempo di riscaldamento	20+55°C	2h-3min	3h-7min	3h-5min	3h-39min	4h-15min	2h-3min	3h-7min	3h-5min	3h-39min	4h-15min
Altezza VE / Larghezza HO	mm	545	750	970	1115	1235	565	770	990	1135	1255
Diametro max	mm	440	440	440	440	440	440	440	440	440	440
Peso a vuoto	Kg	19	24	28	31	35	19	24	28	31	35
CODICE		E000206A	E300206A	E400B06A	E500B06A	E600B06A	E010200A	E310200A	E410B00A	E510B00A	E610B00A
PREZZO		-	-	-	-	-	-	-	-	-	-
Nr pezzi/pallet	nr.	24	18	12	12	12	24	18	12	12	12
MODELLO		50 VE MT BF	80 VE MT BF	100 VE MT BF	120 VE MT BF	150 VE MT BF	50 HO MT BF	80 HO MT BF	100 HO MT BF	120 HO MT BF	150 HO MT BF
Profilo di carico		-	M	L	L	L	-	-	-	-	-
Classe ERP		-	C	C	C	C	-	-	-	-	-
CODICE	MT DX	-	E330206A	E430B06A	E530B06A	E630B06A	-	-	-	-	-
	MT SX	-	E340206A	E440B06A	E540B06A	E640B06A	-	-	-	-	-
PREZZO		-	-	-	-	-	-	-	-	-	-

BRAVO SCALDACQUA ELETTRICI PICCOLI LITRAGGI

ERP



- Garanzia 2 anni

- Gamma composta da 5 modelli con capacità da 10, 15 e 30 litri
- Modelli da 10 e 15 litri disponibili in versioni sia sopra che sottolavello

> DOTATI DI:

- Resistenze elettriche in acciaio inossidabile
- Bollitore vetroporcellanato
- Anodo al magnesio a protezione del bollitore
- Regolatore della temperatura esterno
- Involucro esterno in materiale plastico
- Termostato a capillare per il controllo della temperatura

* SOTTOLAVELLO

MODELLO		SN 10	SN 10 S*	SN 15	SN 15 S*	SN 30
Profilo di carico		XXS	XXS	XXS	XXS	S
Classe ERP	(Classe G - A)	B	B	B	B	C
Capacità serbatoio	l	10	10	15	15	30
Potenza elettrica	W	1500	1500	1500	1500	1500
Tempo di riscaldamento	20+55°C	24min	25min	35min	35min	68min
Grado di protezione	IP	24	24	24	24	24
Peso a vuoto	Kg	6,5	6,5	7,8	7,8	11,5
Nr pezzi/pallet	nr	30	30	30	30	16
CODICE		GRB4TYAA	GRBOTYAA	GRB4R4AA	GRBOR4AA	GRB42WAA
PREZZO		-	-	-	-	-

NOVO SCALDACQUA ELETTRICI PICCOLI LITRAGGI

ERP



- **Garanzia 2 anni**
- Gamma composta da 2 modelli con capacità da 5 e 10 litri entrambi disponibili in versioni sia sopra che sottolavello

> DOTATI DI:

- Resistenze elettriche in acciaio inossidabile
- Bollitore vetroporcellanato
- Anodo al magnesio a protezione del bollitore
- Regolatore della temperatura esterno con led per il raggiungimento del set-point
- Termostato a capillare per il controllo della temperatura

* **SOTTOLAVELLO**

MODELLO		5	5 S*	10	10 S*
Profilo di carico		XXS	XXS	XXS	XXS
Classe ERP	(Classe G - A)	B	B	B	B
Capacità serbatoio	l	5	5	10	10
Potenza elettrica	W	2000	2000	2000	2000
Tempo di riscaldamento	20+55°C	10min	10min	19min	19min
Peso a vuoto	Kg	4,5	4,5	6,5	6,5
Nr pezzi/pallet	nr	40	40	28	28
CODICE		GRWCXASA	GRWDXASA	GRWCTASA	GRWDTASA
PREZZO		-	-	-	-

ACCESSORI PER SCALDACQUA ELETTRICI

ACCESSORIO	SCALDACQUA			CODICE	QUANTITÀ pezzi per confezione	PREZZO LISTINO
	modelli	garanzia	versione			
Anodo 17x130	10-15-30	2A - 5A	-	394I2200	5	-
Resistenza elettrica 1500W	10-15-30	2A - 5A	-	394I0440	5	-
Termostato capillare	10-15-30	2A - 5A	-	394I2220	10	-
Sicurezza 10-15-30	10-15-30	2A - 5A	-	394I1800	10	-
Resistenza flangiata	50-80	2A	VE	394I1450	10	-
Resistenza flangiata	100-120-150	2A	VE	394I1470	10	-
Resistenza flangiata	50-80	5A	VE	394I1590	10	-
Resistenza flangiata	100-120-150	5A	VE	394I0420	10	-
Resistenza flangiata	50-80	2A	OR	394I1460	10	-
Resistenza flangiata	100-120-150	2A	OR	394I1480	10	-
Resistenza flangiata	50-80	5A	OR	394I1080	10	-
Resistenza flangiata	100-120-150	5A	OR	394I0430	10	-
Termostato	50-80-100-120-150	2A - 5A	VE	394I1950	10	-
Termostato	50-80-100-120-150	2A - 5A	OR	394I1730	10	-
Anodo	50-80-100-120-150	2A - 5A	VE OR	394I1090	5	-

TRATTAMENTO ACQUA

ADDOLCITORI

MICRO	208
SWEET WATER	209
DOUBLE SVT N	210
DOUBLE PLUS SVT N	211
WATERFILL	212

FILTRI / DEFANGATORI

BASE	213
INOX NET	213
STOPPER	214
HFIL	214
DOSA FILTER	215
DOSAPLUS	216
DPO+	217
DOSAFIL BIG	218
MAGNETO LIFE	219
PROTECTOR+	220
PROTECTION BOX	221
BIG MAGNETO	222
MAXIMAG	223

STAZIONI DI DOSAGGIO

SDV - C	224
---------	-----

PRODOTTI CHIMICI / TEST

PRODOTTI CHIMICI VARI	225
TABELLE APPLICATIVE E DI STIMA	227
TEST / STRUMENTI PER ANALISI CHIMICA	229

MICRO

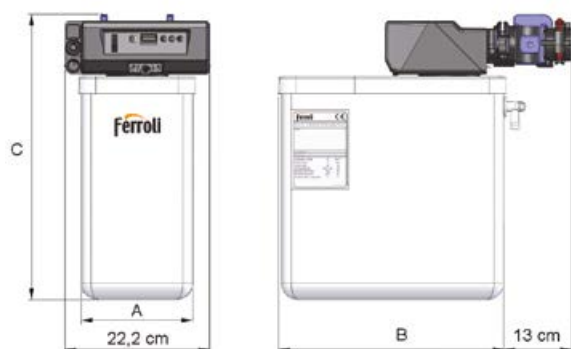
ADDOLCITORE DI ACQUA CABINATO, COMPATTO, AFFIDABILE E PRESTAZIONALE
PER UNA GESTIONE DELL'ACQUA A DUREZZA CONTROLLATA



- Made in Europe
- Addolcitore compatto con rigenerazione combinata volume/tempo anche per applicazioni residenziali
- Valvola con gestione automatica, completa di accessori per una corretta installazione
- Il sistema è dotato di un mix per la regolazione della durezza residua
- Valvola completa di by-pass
- Addolcitore ad alta affidabilità ed efficienza con 4 litri di resina ad elevata capacità di scambio
- La gestione elettronica garantisce un completo controllo delle fasi rigenerative mantenendo i consumi di energia elettrica, acqua e sale contenuti
- L'addolcitore, può essere utilizzato per usi alimentari e tecnologici. Le sue contenute dimensioni ne permettono un'installazione in spazi ridotti.
- Compatto per essere installato anche sotto-lavello
- Disponibile come accessorio, kit disinfezione resine universale.

- **Note:** Installare un filtro che trattenga in entrata le particelle in sospensione (**vedi la sezione Filtri per acqua**)

Dimensioni (mm)



MODELLO		MICRO
Pressione esercizio min/max	bar	1,5 - 8
Alimentazione elettrica	V/Hz	220-50/60Hz
Consumo sale per rigenerazione	kg	0,42
Contenitore sale	kg	6
A	mm	178
B	mm	357
C	mm	435
Attacchi	-	3/4"
Peso	kg	5
Capacità ciclica max / Litri di resina	m ³ cf / lt	5,25
Capacità ciclica max	m ³ cf	21
Portata min	l/h	140
Portata max	l/h	1000
Consumo elettrico	W	6
CODICE		OYARAEXO
PREZZO		-

> ACCESSORI

CODICE	DESCRIZIONE	EURO
OYAKAKX0	KIT DISINFEZIONE RESINE UNIVERSALE	-
Z304916480	TEST DUREZZA	-

SWEET WATER

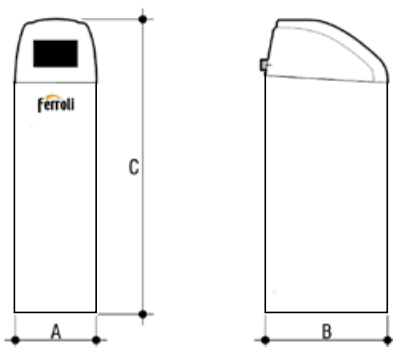
ADDOLCITORI DI ACQUA CABINATI, AFFIDABILI E PRESTAZIONALI PER UNA GESTIONE DELL'ACQUA A DUREZZA CONTROLLATA



- Made in Europe
- Addolcitore con rigenerazione combinata volume/tempo
- Valvola elettromeccanica con gestione automatica, completa di accessori per una corretta installazione
- Il sistema è dotato di un mix per la regolazione della durezza residua
- La valvola è completa di by-pass
- La gestione elettronica garantisce un completo controllo delle fasi rigenerative mantenendo i consumi di energia elettrica, acqua e sale contenuti
- Visualizzazione costante del volume di acqua trattata
- Gli addolcitori della serie SWEET WATER, affidabili e compatti, garantiscono la massima efficienza grazie agli 8, 15, 30 litri di resina ad elevata capacità di scambio. La facilità di installazione e di programmazione della valvola rendono gli SWEET WATER applicabili a molteplici contesti, sia residenziali che prettamente tecnologici.
- L'addolcitore, semplice e compatto, permette di ridurre al minimo i costi d'installazione
- L'addolcitore può essere utilizzato per usi alimentari e tecnologici
- Disponibile come accessorio kit disinfezione resine universale

NOTE:

- Installare un filtro meccanico che trattenga in entrata dell'addolcitore le particelle in sospensione (**vedi la sezione Filtri per acqua**)
- Tarare la durezza in uscita con apposito kit (vedi accessori) agendo sulla regolazione del mixer



MODELLO		SWEET WATER 8	SWEET WATER 15	SWEET WATER 30
Pressione min/max	bar	1,5 - 6	1,5 - 6	1,5 - 6
Alimentazione elettrica	V/Hz	230/50	230/50	230/50
Consumo sale per rigenerazione	kg	1,20	2,25	4,5
Contenitore sale	kg	25	50	50
A	mm	310	310	310
B	mm	435	435	435
C	mm	680	1135	1135
Attacchi entrata - uscita	-	3/4" M	3/4" M	3/4" M
Litri di resina	lt	8	16	30
Peso	kg	16	27	40
Capacità ciclica max	m ³ of	48	90	180
Portata min	l/h	320	600	1200
Portata max	l/h	1200	1500	3400
Potenza assorbita	W	6	6	6
CODICE		OYARABXA	OYARACXA	OYARADXA
PREZZO		-	-	-

> ACCESSORI

CODICE	DESCRIZIONE	EURO
OYAKAKXO	KIT DISINFEZIONE RESINE UNIVERSALE	-
Z304916480	TEST DUREZZA	-

DOUBLE SVT N

ADDOLCITORI D'ACQUA DOPPIO CORPO CON ELETTRONICA INTELLIGENTE PER UN RISPARMIO DI ACQUA E SALE

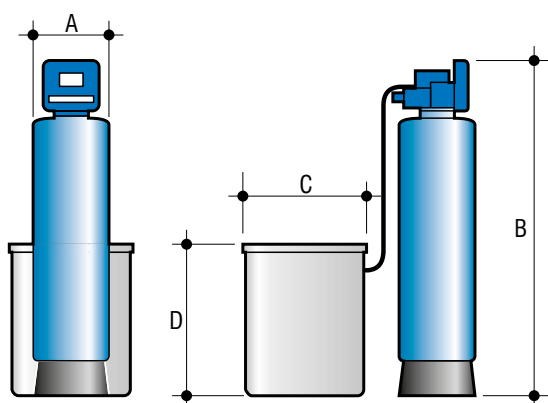


- Addolcitore con rigenerazione combinata volume/tempo
- Valvola con gestione automatica, completa di contatore volumetrico
- Il sistema è dotato di un mix per la regolazione della durezza residua
- Contenitore sale separato in polietilene di piccole dimensioni per agevolare il posizionamento nelle centrali termiche
- La gestione elettronica garantisce un completo controllo delle fasi rigenerative mantenendo i consumi di energia elettrica, acqua e sale contenuti
- Visualizzazione del volume di acqua trattata
- L'addolcitore può essere utilizzato per usi alimentari e tecnologici
- I modelli della gamma "Double" non sono precaricati
- I modelli DOUBLE SVT N 50 e 75 sono completi di by-pass proporzionale
- Il modello DOUBLE SVT N 125 è dotato di by-pass remoto
- Disponibile come accessorio, kit disinfezione resine

- **Note:** Installare un filtro che trattenga in entrata le particelle in sospensione (vedi la sezione Filtri per acqua)

TECNOLOGIA SMART ALTA SOSTENIBILITÀ AMBIENTALE

RISPARMIO ACQUA - RISPARMIO SALE - GUADAGNO QUALITÀ DELL'ACQUA



PERCHÈ COMPRARLO:

- Indicazione assenza sale
- Alta qualità acqua in uscita post rigenerazione
- Controllo di corretta rigenerazione e qualità dell'acqua allo scarico attraverso verifica di parametri relativi alla conducibilità
- Innovativo sistema di preparazione rapida della salamoia
- Riduzione del consumo di sale superiore al 30%
- Predisposto per gestione domotica

MODELLO		DOUBLE SVT N 50	DOUBLE SVT N 75	DOUBLE SVT N 125
Pressione esercizio min/max	bar	1,4 - 6	1,4 - 6	1,4 - 6
Alimentazione elettrica	V/Hz	230/50	230/50	230/50
Consumo sale per rigenerazione standard**	kg	< 5,25	< 7,88	< 13,13
Consumo sale per rigenerazione*	kg	7,5	11,25	18,75
Contenitore sale	kg	150	200	300
A	mm	330	400	400
B	mm	1335	1900	1900
C	mm	530	500	710
D	mm	800	1050	1060
Attacchi entrata - uscita	-	1" 1/4	1" 1/4	1" 1/2
Peso	kg	85	150	175
Litri resina	lt	50	75	125
Capacità ciclica max	m ³ °f	275	412	687
Portata min	l/h	2400	4800	7500
Portata max	l/h	3000	7500	10000
Potenza assorbita	W	8	8	8
CODICE		OYADCMX0	OYADEMX0	OYADGMX0
PREZZO		-	-	-

* Il consumo di sale indicato non tiene conto dell'azione positiva di riduzione dovuta all'elettronica. I consumi sono calcolati considerando acqua in ingresso a 30°F. I dati possono variare a seconda della qualità dell'acqua in ingresso e del consumo giornaliero.

** Il consumo di sale tiene conto dell'azione positiva dovuta all'elettronica, medi consumi e verifica parametri conducibilità allo scarico.

> ACCESSORI

CODICE	DESCRIZIONE	EURO
Z304916480	TEST DUREZZA	-
OYAKCKX0	KIT DISINFEZIONE DOUBLE 50 - 175	-

DOUBLE PLUS SVT N ADDOLCITORI D'ACQUA DOPPIO CORPO CON ELETTRONICA INTELLIGENTE PER UN RISPARMIO DI ACQUA E SALE

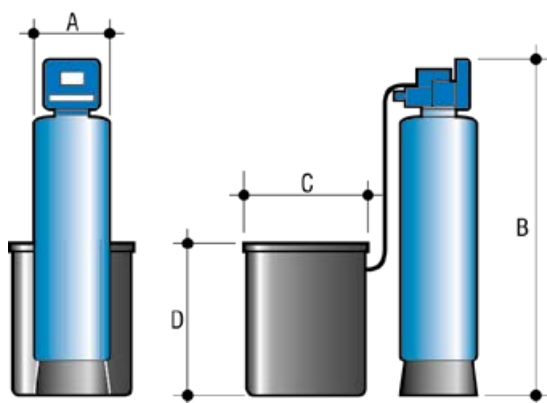


- Addolcitore con rigenerazione combinata volume/tempo
- Valvola con gestione automatica, completa di contatore volumetrico
- Valvola instabile per la gestione delle alte portate mod. 250, 300. Garantisce un servizio di qualità anche durante i picchi di portata nei periodi di punta
- Contenitore sale separato in polietilene di piccole dimensioni per agevolare il posizionamento nelle centrali termiche
- La nuova e sofisticata gestione elettronica garantisce un completo controllo delle fasi rigenerative mantenendo i consumi di energia elettrica, acqua e sale contenuti
- Visualizzazione del volume di acqua trattata
- L'addolcitore può essere utilizzato per usi alimentari e tecnologici
- I modelli della gamma "Plus" non sono precaricati
- Il modello DOUBLE PLUS SVT N 175 è dotato di by-pass remoto
- Disponibile come accessorio, kit disinfezione resine

- **Note:** Installare un filtro che trattiene in entrata le particelle in sospensione (**vedi la sezione Filtri per acqua**)

TECNOLOGIA SMART ALTA SOSTENIBILITÀ AMBIENTALE

RISPARMIO ACQUA - RISPARMIO SALE - GUADAGNO QUALITÀ DELL'ACQUA



PERCHÈ COMPRARLO:

- Indicazione assenza sale
- Alta qualità acqua in uscita post rigenerazione
- Controllo di corretta rigenerazione e qualità dell'acqua allo scarico attraverso verifica di parametri relativi alla conducibilità
- Innovativo sistema di preparazione rapida della salamoia
- Riduzione del consumo di sale superiore al 30%
- Predisposto per gestione domotica

MODELLO		DOUBLE PLUS SVT N 175	DOUBLE PLUS SVT N 250
Pressione esercizio min/max	bar	1,4 - 6	1,4 - 6
Alimentazione elettrica	V/Hz	230/50	230/50
Consumo sale per rigenerazione standard**	kg	< 15,75	< 26,25
Consumo sale per rigenerazione*	kg	22,5	37,5
Contenitore sale	kg	300	500
A	mm	470	600
B	mm	2030	2230
C	mm	710	1160
D	mm	1060	1350
Attacchi entrata - uscita	-	1" 1/2	2"
Peso	kg	246	387
Litri resina	lt	175	225
Capacità ciclica max	m ³ °f	962	1375
Portata min	l/h	9000	13000
Portata max	l/h	15000	18000
Potenza assorbita	W	8	8
CODICE		OYADIMXO	OYADKMXO
PREZZO		-	-

* Il consumo di sale indicato non tiene conto dell'azione positiva di riduzione dovuta all'elettronica. I consumi sono calcolati considerando acqua in ingresso a 30°f. I dati possono variare a seconda della qualità dell'acqua in ingresso e del consumo giornaliero.

** Il consumo di sale tiene conto dell'azione positiva dovuta all'elettronica, medi consumi e verifica parametri conducibilità allo scarico.

> ACCESSORI

CODICE	DESCRIZIONE	EURO
Z304916480	TEST DUREZZA	-
OYAKCKXO	KIT DISINFEZIONE DOUBLE 50 - 175	-

WATERFILL

ADDOLCITORE MECCANICO, MANUALE, RIGENERABILE,
PER CARICAMENTO IMPIANTI



- Addolcitore a rigenerazione manuale in acciaio inox per uso tecnologico ed alimentare
- Particolarmente adatto per caricamento di impianti tecnologici di riscaldamento
- Disponibile come accessorio kit volumetrico di riempimento con un contatore elettronico digitale a doppia soglia, parziale e totale, applicabile alla valvola 3-vie per gestire al meglio il processo di caricamento identificando il volume di riempimento e controllando il volume complessivo di acqua utilizzata. Completo di raccordi e valvola di non ritorno. CONSIGLIATO
- Per uso portatile e fisso in assenza di corrente
- Idoneo per correggere in esercizio criticità nell'acqua di impianto
- Resine ad elevata capacità di scambio rigenerabili manualmente con normale sale da cucina (non utilizzare pastiglioni)
- Utilizzabile anche per uso alimentare
- Compatto e flessibile nel suo utilizzo
- Facilità di accesso al volume resine
- Elevata affidabilità nel tempo

CARICA IL TUO IMPIANTO CON ACQUA ADDOLCITA E CONDIZIONATA

CON GRANDE SEMPLICITÀ E RISPARMIO DI TEMPO

Accessori

MOLY K - Mono formulato in polvere a triplice azione protettiva ANTICORROSIVA, DEOSSIGENANTE e ALGICIDA

Protegge gli impianti dai detriti della corrosione, dall'ossigeno, dall'idrogeno e dalla proliferazione algale. Studiato per tutti i tipi di metalli e materiali plastici. Blocca la reazione chimica dell'acqua a contatto con acciaio inox, rame, ottone e alluminio, metalli presenti in tutti gli impianti termici (scambiatori in inox e alluminio-silicio, radiatori in alluminio e acciaio e pannelli radianti). Rimane in modo permanente nell'impianto, prevenendo la corrosione, le incrostazioni e le alghe.

Controllare il livello di copertura nell'impianto almeno una volta l'anno con opportuno Molibdeno Plus

UTILIZZO: Il contenuto di ogni confezione da 1 kg, condiziona un impianto da 3000 litri di contenuto d'acqua, in normali condizioni.



MODELLO		WATERFILL 5	WATERFILL 15
Pressione esercizio min/max	bar	1 - 9	1 - 9
Consumo sale per rigenerazione	kg	1	2
Diametro	mm	185	185
Altezza	mm	400	900
Attacchi entrata - uscita	-	3/4"	3/4"
Capacità ciclica max	m ³ °f	30	90
Portata max	l/h	600	900
CODICE		Z300057200	Z300057210
PREZZO		-	-

WATERFILL 15, 3600 litri di produzione acqua addolcita 0°f con durezza in ingresso 25°f - Le produzioni di acqua addolcita successive alla prima rigenerazione manuale possono diminuire. Al verificarsi di calo drastico delle prestazioni per eccessive rigenerazioni e deterioramento delle resine, sostituire il prodotto.

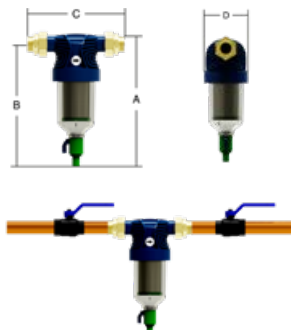
> ACCESSORI

CODICE	DESCRIZIONE	EURO
Z308903940	MOLY K	-
OYAKA1XD	KIT VOLUMETRICO DI RIEMPIMENTO 3/4"	-
OYET0BX0	TEST MOLIBDENO PLUS	-
Z304916480	TEST DUREZZA	-

BASE FILTRO MECCANICO PULENTE



MAX AFFIDABILITÀ
TESTATI 1 A 1



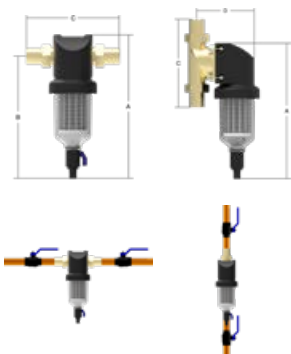
- Filtro meccanico pulente a garanzia di una filtrazione micrometrica anche in condizioni di acque ricche di impurità quali ferro, ruggine, sabbia o altri corpi estranei in sospensione
- Installazione ORIZZONTALE con raccordi in ottone e attacchi da 1"
- Vaso in Grilamid ad alta resistenza
- Calza filtrante in acciaio INOX AISI 316 (grado di filtraggio 89µm)
- Rubinetto di scarico inferiore per una rapida eliminazione delle impurità
- Conformità DM25/2012 e DM174/2004

MODELLO		BASE 1"
Portata max (0,5 bar)	m³/h	6,2
Grado di filtraggio	micron	89
Pressione min/max di esercizio	bar	1,5 / 10
A	mm	281
B	mm	255
C	mm	210
D	mm	100
Attacchi	-	1"
CODICE		OYBP5BX0
PREZZO		-

INOX NET FILTRO MECCANICO PULENTE



MAX AFFIDABILITÀ
TESTATI 1 A 1



- Filtro meccanico prestazionale pulente per garantire una filtrazione micrometrica anche in condizioni di acque ricche di impurità quali ferro, ruggine, sabbia o altri corpi estranei in sospensione
- Testata in ottone orientabile per installazione con raccordi in VERTICALE o in ORIZZONTALE
- Vaso contenitore trasparente in TROGAMID, materiale plastico infrangibile ad alta resistenza
- Cartuccia filtrante in acciaio INOX AISI 316 (grado di filtraggio 89 µm)
- Rubinetto di scarico per una rapida eliminazione delle impurità
- Conformità DM25/2012 e DM174/2004
- Ridotte perdite di carico

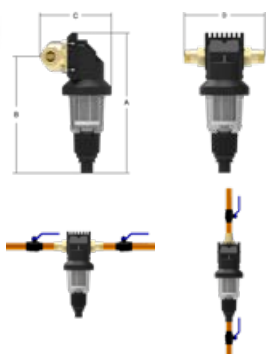
MODELLO		INOX NET 3/4"	INOX NET 1"
Portata max (0,5 bar)	m³/h	5,6	8,3
Grado di filtraggio	micron	89	89
Pressione min/max di esercizio	bar	1,5 / 10	1,5 / 10
A	mm	298	298
B	mm	251	251
C	mm	172	183
D	mm	118	122
Attacchi	-	3/4"	1"
CODICE		OYBI3MX0	OYBI5MX0
PREZZO		-	-

STOPPER

FILTRO MECCANICO AUTOPULENTE

MAX AFFIDABILITÀ
TESTATI 1 A 1

16
BAR



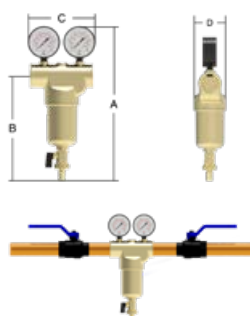
- Filtro meccanico prestazionale autopulente per garantire filtrazione micrometrica anche in condizioni di acque ricche di impurità quali ferro, ruggine, sabbia o altri corpi estranei in sospensione
- Filtro meccanico prestazionale autopulente ottimo per applicazioni anche da CENTRALE TERMICA
- Testata in ottone orientabile per installazione con raccordi in VERTICALE o in ORIZZONTALE
- Vaso contenitore trasparente in TROGAMID, materiale plastico infrangibile ad alta resistenza
- 2 fasi di funzionamento: ESERCIZIO e CONTROLAVAGGIO
- Girante interna alla cartuccia filtrante in azione durante il controlavaggio attivata attraverso la rotazione della manopola frontale di servizio
- Cartuccia filtrante in acciaio INOX AISI 316 (grado di filtraggio 100 µm)
- Scarico automatico delle impurità durante la fase di controlavaggio
- Conformità DM25/2012 e DM174/2004
- Ridotte perdite di carico

MODELLO		STOPPER 3/4"	STOPPER 1"	STOPPER 1 1/4"
Portata max	m³/h	4,2	6,0	7,8
Grado di filtraggio	micron	89	89	89
Pressione min/max di esercizio	bar	1,5 / 16	1,5 / 16	1,5 / 16
A	mm	344	344	344
B	mm	237	237	237
C	mm	147	151	151
D	mm	172	183	188
Attacchi	-	3/4"	1"	1" 1/4"
CODICE		OYBS3TX0	OYBS5TX0	OYBS7TX0
PREZZO		-	-	-

HFIL

FILTRO MECCANICO PRESTAZIONALE

16
BAR



- Filtro meccanico prestazionale pulente ad alta portata in ottone per la filtrazione di sicurezza in condizioni di elevata portata
- Cartuccia filtrante in acciaio INOX aisi 316 con grado di filtrazione di 100µm
- Fornito di serie con una cartuccia aggiuntiva da 300µm per applicazioni con acque di alimento particolarmente ricche di impurità
- Filtro a 2 Opzioni, con doppi raccordi inclusi per una duplice applicazione 1" e 1"1/4 oppure 1"1/2 e 2"
- 2 Manometri inclusi per una rapida verifica delle condizioni di pulizia del filtro
- Ispezionabilità e pulizia grazie anche al pratico runinetto di scarico inferiore
- Elevata tenuta alla pressione di ingresso, PN16
- Ridotte perdite di carico

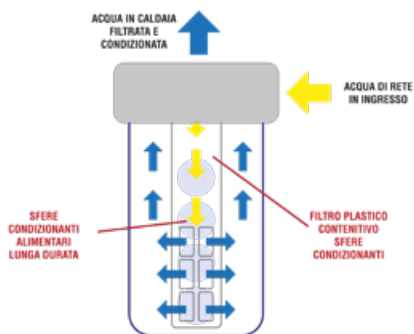
MODELLO		HFIL 1" - 1" 1/4"	HFIL 1" 1/2 - 2"
Portata max consigliata	m³/h	6,4 - 10,0	14,5 - 17,5
Grado di filtraggio	micron	100	100
Pressione min/max di esercizio	bar	1,5 / 16	1,5 / 16
A (con manometri)	mm	300	340
B	mm	237	277
C	mm	125	154
D	mm	69	69
Attacchi	-	1" - 1" 1/4"	1" 1/2 - 2"
CODICE		OYBK5MX0	OYBK9MX0
PREZZO		-	-

DOSA FILTER FILTRO DOSATORE COMPATTO PER INSTALLAZIONE SOTTO CALDAIA/SCALDABAGNO



**FILTRO + DOSATORE
2 in 1**

- Svolge la duplice azione di filtro meccanico e dosatore di fosfati/silicati
- Protegge tubazioni, raccordi, caldaie, scaldabagni ed altri componenti per il riscaldamento dell'acqua
- Cartuccia filtrante in materiale sintetico estraibile e pulibile con alloggiamento sfere condizionanti
- Sfere condizionanti di fosfati/silicati di lunga durata ad alto potere sequestrante, disperdente e stabilizzante
- Protezione antincrostante/anticalcare grazie ai fosfati ed anticorrosiva grazie ai silicati
- L'acqua trattata può essere riscaldata fino a 55°C, con durezza massima di 35°f, oltre la quale il condizionante perde la sua efficacia
- Testa in ottone con intercettazione ingresso e sfiato
- Bicchiere in materiale plastico ad alta resistenza Grilamid
- Attacchi 1/2"
- Cartucce di ricambio, filtro + sfere condizionanti, disponibili come accessorio
- Sfera in vetro colorata come indicatore esaurimento cartuccia



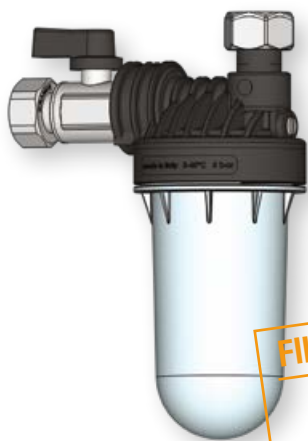
INSTALLAZIONE CON MAGNETO LIFE

MODELLO		DOSA FILTER
Perdite di carico	bar	0,25
Portata	lt/h	1500
Pressione max di esercizio	bar	8
Larghezza	mm	70
Altezza	mm	150
Attacchi	-	1/2"
CODICE		OYBDOPXO
PREZZO		-

> ACCESSORI

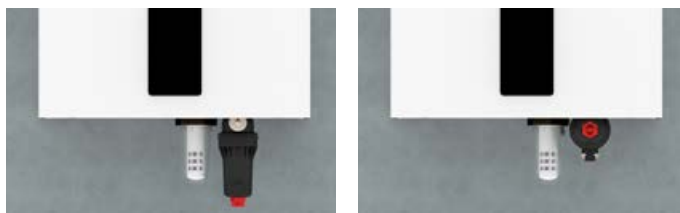
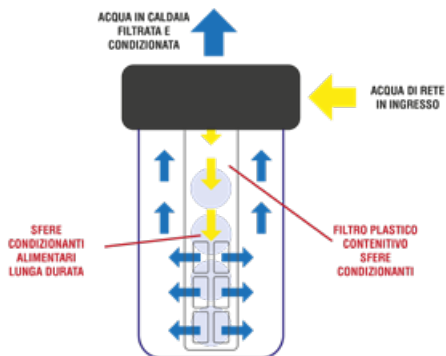
CODICE	DESCRIZIONE	EURO
OYDS0XXO	KIT RICARICA DOSA FILTER 2 CARTUCCE FILTRO DOSATORE CON CONDIZIONANTE INCLUSO	-

DOSAPLUS FILTRO DOSATORE DI POLIFOSFATI / SILICATI A DOPPIA AZIONE



**FILTRO + DOSATORE
2 in 1**

- **Svolge la duplice azione di filtro meccanico e dosatore di fosfati/silicati**
- Protegge tubazioni, raccordi, caldaie, scaldabagni ed altri componenti per il riscaldamento dell'acqua
- Cartuccia filtrante in materiale sintetico estraibile e pulibile con alloggiamento sfere condizionanti
- **Sfere condizionanti di fosfati/silicati di lunga durata ad alto potere sequestrante, disperdente e stabilizzante**
- Protezione anticrostante/anticalcare grazie ai fosfati ed anticorrosiva grazie ai silicati
- L'acqua trattata può essere riscaldata fino a 55°C, con durezza massima di 35°f, oltre la quale il condizionante perde la sua efficacia
- Testa in tecnopolimero con intercettazione ingresso e sfiato
- Bicchiere in materiale plastico ad alta resistenza Grilamid
- Attacchi 1/2"
- Cartucce di ricambio, filtro + sfere condizionanti, diponibili come accessorio
- **Sfera in vetro colorata come indicatore esaurimento cartuccia**



INSTALLAZIONE CON PROTECTOR+

MODELLO		DOSAPLUS
Perdite di carico	bar	0,25
Portata	lt/h	1500
Pressione max di esercizio	bar	8
Larghezza	mm	70
Altezza	mm	150
Attacchi	-	1/2"
CODICE		OYBDOQX0
PREZZO		-

> ACCESSORI

CODICE	DESCRIZIONE	EURO
OYDS0KX0	KIT RICARICA DOSAPLUS 2 CARTUCCE FILTRO DOSATORE CON CONDIZIONANTE INCLUSO	-

DPO+

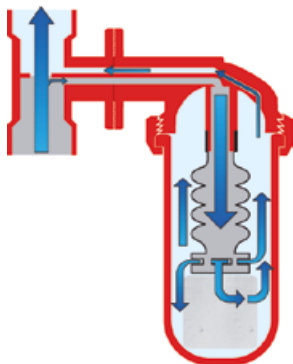
DOSATORE IDRODINAMICO DI POLIFOSFATO AD USO ALIMENTARE



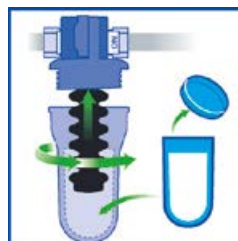
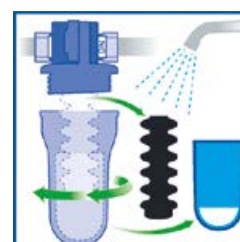
Prolunga di raccordo inclusa

- Bypass a cassetto per una manutenibilità senza interruzioni di servizio
- Collegabile con raccordi in verticale o con raccordi in orizzontale
- Raccordo prolunga di serie per installabilità in tutti i generatori
- Dosatore completo di cartuccia

SCHEMA DI FUNZIONAMENTO



Attacchi a bocchettoni FF con flangia girevole



INSTALLAZIONE CON PROTECTOR*

MODELLO		DPO+
Perdite di carico	bar	0,25
Portata	lt/h	1500
Press. max di esercizio	bar	8
Larghezza	mm	180+30
Altezza	mm	75
Attacchi	-	1/2"
CODICE		OYBD2PX0
PREZZO		-



> ACCESSORI

CODICE	DESCRIZIONE	EURO
OYDS6KX0	KIT 6 RICARICHE POLIFOSFATO	-

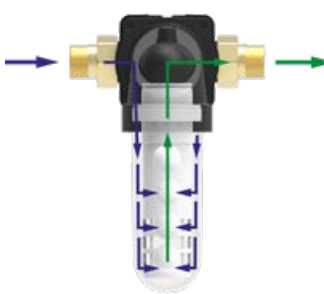
DOSAFIL BIG

FILTRO DOSATORE AD ALTA PRESTAZIONE PER INSTALLAZIONE ESTERNA AL GENERATORE

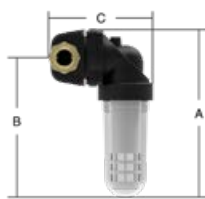


**FILTRO + DOSATORE
2 in 1**

- Svolge la duplice azione di filtro meccanico di sicurezza e di dosatore di polifosfati e silicati
- Protegge tubazioni, raccordi, caldaie, pompe di calore, sistemi ibridi anche da centrale termica
- Testa in tecnopolimero rinforzato con blocco di collegamento alla tubazione rotante per installazione sia su tubazione orizzontale che verticale o comunque a diverse angolature per un adattamento massimo al contesto installativo. Vite di sfiato integrata nella testa
- Cartuccia filtrante in materiale sintetico estraibile e pulibile con semplicità contenente sfere condizionanti. La cartuccia si sostituisce ad esaurimento delle sfere
- Sfere condizionanti di fosfati/silicati di lunga durata ad alto potere sequestrante, disperdente e stabilizzante. In funzione del consumo d'acqua possono durare da 6 mesi a 1 anno.
- Protezione anticrostante/anticalcare grazie ai polifosfati ed anticorrosiva grazie ai silicati
- Ottimo in combinata con i sistemi di addolcimento per fornire al sistema impianto un'acqua sicura e non aggressiva
- Bicchiere in materiale plastico ad alta resistenza GRILAMID
- Attacchi da 3/4" - 1" - 1" 1/4
- Fornito di serie con raccordi e chiave di apertura del bicchiere
- Cartuccia filtro + sfere condizionanti di ricambio disponibile come accessorio per sostituzione cartucce ad esaurimento sfere
- MADE IN ITALY



**Sfere
a lunga
durata**



INSTALLAZIONI A DIVERSE ANGOLATURE - 360°

MODELLO		DOSAFIL BIG 3/4"	DOSAFIL BIG 1"	DOSAFIL BIG 1" 1/4
Perdite di carico	bar	0,25	0,25	0,25
Portata	lt/h	5000	6000	7000
Pressione max di esercizio	bar	16	16	16
Filtrazione	um	100	100	100
Durata ricarica*	m ³	120-150	120-150	120-150
A	mm	157	157	157
B	mm	263	263	263
C	mm	117	117	117
D	mm	190	190	190
Attacchi	-	3/4"	1"	1" 1/4
CODICE		0YBD3PX0	0YBD5PX0	0YBD7PX0
PREZZO		-	-	-

> ACCESSORI

CODICE	DESCRIZIONE	EURO
0YDS0DX0	KIT RICARICA DOSAFIL BIG	-

MAGNETO LIFE DEFANGATORE MAGNETICO CON FILTRO E CONDIZIONANTE CHIMICO



- Defangatore magnetico con calza filtrante in acciaio
- Il suo alto grado di filtrazione e il magnete permanente incorporato, permettono la separazione di fango e sporco, garantendo il corretto funzionamento della caldaia
- Gli speciali raccordi di collegamento con girelli rendono molto agevole l'installazione sotto caldaia e l'intercettazione del defangatore per le azioni manutentive
- Il magnete ad alta densità attrattiva permette di catturare le particelle ferrose dovute alle corrosioni (potere attrattivo materia prima: 12500 G)
- Compatto e di facile pulizia
- Il corpo è interamente costruito in ottone nichelato
- Per la protezione chimica del circuito di riscaldamento è inclusa una bustina di Moly, prodotto concentrato a base molibdeno, con deossigenante ed antialga, per garantire il funzionamento in sicurezza con la massima copertura filtrante
- Il contenuto di una confezione di prodotto chimico garantisce una copertura max di 150 lt. di acqua di riempimento. Il prodotto è adatto per alte e basse temperature

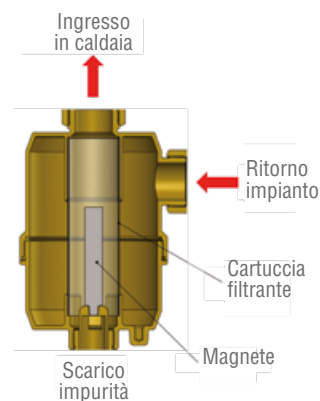
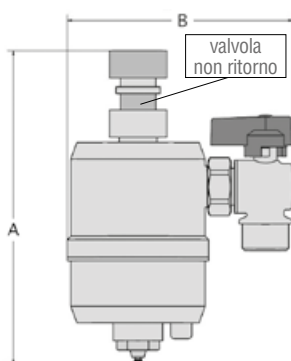
Accessori

MOLY

Protettivo inibitore in polvere a base di molibdeno con deossigenante ed antialga, idoneo a condizionare l'impianto attraverso il defangatore magnetico MAGNETO LIFE. Una bustina di prodotto chimico garantisce una copertura max di 150 litri di acqua di riempimento. Il prodotto è adatto sia per alte che basse temperature - Confezione 12 bustine. Controllare il livello di copertura nell'impianto almeno una volta l'anno con opportuno kit Molibdeno verificando che la concentrazione sia > 150 mg/l



Dimensioni e principio di funzionamento



MODELLO		MAGNETO LIFE	
Pressione esercizio	bar		6
A	mm		177
B	mm		127
Attacchi	-		3/4"
CODICE		Z300057070	
PREZZO			

> ACCESSORI

CODICE	DESCRIZIONE	EURO
0YET0BX0	TEST MOLIBDENO PLUS	-
Z308903760	CONFEZIONE MOLY DA 12 BUSTINE	-
Z308903940	MOLY K - 1 kg	-

PROTECTOR+

FILTRO DEFANGATORE MAGNETICO



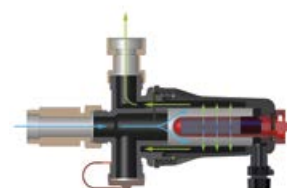
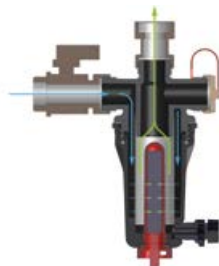
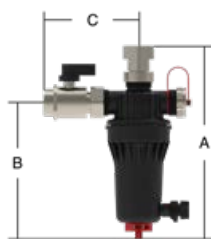
Valvola intercettazione inclusa

- Filtro defangatore magnetico in tecnopolimero rinforzato con calza filtrante in acciaio in grado di trattenere dall'acqua d'impianto lo sporco, residui fangosi e ferrosi, garantendo il corretto funzionamento della caldaia
- Defangatore a 3 attacchi installabile sia verticalmente che orizzontalmente anche in combinata con i nostri dosatori di polifosfati
- I raccordi con giarelli, forniti di serie, rendono molto agevole l'installazione del defangatore sotto caldaia e la sua intercettazione lato impianto
- Magnete incapsulato ad alto potere attrattivo, 12000 G, in combinata con la calza filtrante svolge un'azione chiave nel trattenere i residui all'ingresso caldaia, presenti nell'acqua d'impianto
- La capsula del magnete ne permette l'estrazione senza aprire il defangatore che può pertanto essere flussato e pulito anche da chiuso. Per un efficace pulizia si consiglia comunque la sua ciclica apertura e pulizia interna delle componenti
- Doppio O-Ring a garanzia della massima tenuta ed affidabilità nel tempo
- Predisposto per l'inserimento di una bustina di Moly, inibitore di corrosione concentrato a base di molibdeno, con deossigenante ed antialga, per garantire il funzionamento in sicurezza con la massima copertura filtrante
- Il contenuto di 1 bustina di 60g (opzionale) garantisce una protezione fino a 150 litri di acqua di impianto

Accessori

MOLY

Protettivo inibitore in polvere a base di molibdeno con deossigenante ed antialga, idoneo a condizionare l'impianto attraverso il defangatore magnetico MAGNETO LIFE. Una bustina di prodotto chimico garantisce una copertura max di 150 litri di acqua di riempimento. Il prodotto è adatto sia per alte che basse temperature - Confezione 12 bustine. Controllare il livello di copertura nell'impianto almeno una volta l'anno con opportuno kit Molibdeno verificando che la concentrazione sia > 150 mg/l



MODELLO		PROTECTOR+	
Pressione esercizio	bar	8	
A	mm	210	
B	mm	65	
Attacchi	-	3/4"	
CODICE		0YBP3BX0	
PREZZO		-	

> ACCESSORI

CODICE	DESCRIZIONE	EURO
0YET0BX0	TEST MOLIBDENO PLUS	-
Z308903760	CONFEZIONE MOLY DA 12 BUSTINE	-
Z308903940	MOLY K - 1 kg	-
Z304916480	TEST DUREZZA	-

PROTECTION BOX

KIT COMPLETO MADE IN ITALY SALVA CALDAIA CON FILTRO DEFANGATORE MAGNETICO, DOSATORE PROPORZIONALE DI POLIFOSFATI E NEUTRALIZZATORE DI CONDENSA IN TECNOPOLIMERO AD ALTE PRESTAZIONI



- Defangatore a 3 attacchi, PROTECTOR+, installabile sia verticalmente che orizzontalmente con raccordi a girelli, forniti di serie ed intercettazione lato impianto forniti di serie. Il magnete incapsulato ad alto potere attrattivo, 12000 G, in combinata con la calza filtrante svolge un'azione chiave nel trattenere i residui all'ingresso caldaia, presenti nell'acqua d'impianto. La capsula del magnete ne permette l'estrazione senza aprire il defangatore che può pertanto essere flussato e pulito anche da chiuso. Per un efficace pulizia si consiglia cmq la sua ciclica apertura e pulizia interna delle componenti. Doppio O-Ring a garanzia della massima tenuta ed affidabilità nel tempo Predisposto per l'inserimento di una bustina di Moly, inibitore di corrosione concentrato a base di molibdeno, con deossigenante ed antialga, per garantire il funzionamento in sicurezza con la massima copertura filtrante. Il contenuto di 1 bustina di 60g (opzionale) garantisce una protezione fino a 150 litri di acqua di impianto
- Dosatore proporzionale, DPO+, con testa ruotabile per un collegamento con raccordi in verticale e in orizzontale. Bypass a cassetto integrato nella testa per una manutenibilità senza interruzioni di servizio. Raccordo prolunga di serie per installabilità in tutti i generatori. Il dosatore è fornito di cartuccia per la prima carica.
- Neutralizzatore di condensa fornito con raccordi plastici dritto ed a 90° per un agevole collegamento al generatore. Il neutralizzatore è fornito di sacchetto per la prima carica.
- Un kit completo con componenti di qualità per la salvaguardia totale del nostro generatore

Defangatore predisposto per inserimento condizionante impianto Moly (Opzionale)

Accessori

MOLY

Protettivo inibitore in polvere a base di molibdeno con deossigenante ed antialga, idoneo a condizionare l'impianto attraverso il defangatore magnetico MAGNETO LIFE. Una bustina di prodotto chimico garantisce una copertura max di 150 litri di acqua di riempimento. Il prodotto è adatto sia per alte che basse temperature - Confezione 12 bustine. Controllare il livello di copertura nell'impianto almeno una volta l'anno con opportuno kit Molibdeno verificando che la concentrazione sia > 150 mg/l

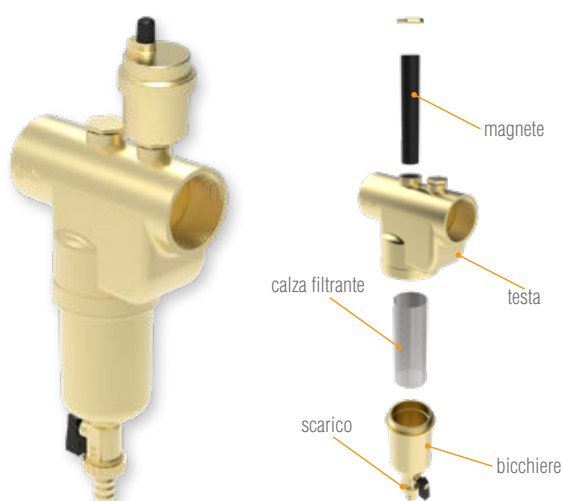


MODELLO	PROTECTION BOX		
Neutralizzatore	Pressione max	bar	3
	Portata max	l/h	3
	A	mm	240
	B	mm	45
	Attacchi	-	3/4" con portagomma
PROTECTOR+	vedi dati tecnici sulla pagina dedicata		
DPO+	vedi dati tecnici sulla pagina dedicata		
CODICE	OYBX3MX0		
PREZZO	-		

> ACCESSORI

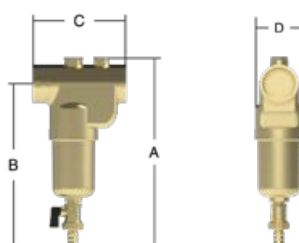
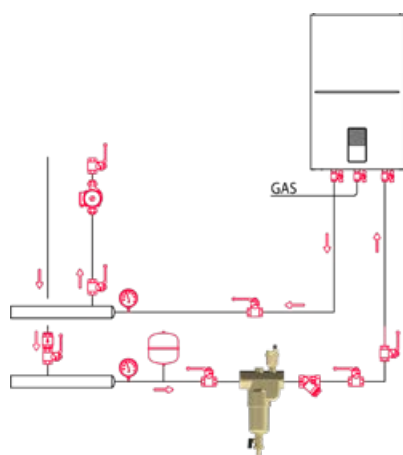
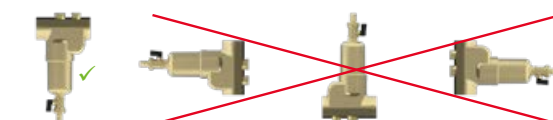
CODICE	DESCRIZIONE	EURO
OYET0BX0	TEST MOLIBDENO PLUS	-
Z308903760	CONFEZIONE MOLY DA 12 BUSTINE	-
Z308903940	MOLY K - 1 kg	-
Z304916480	TEST DUREZZA	-
OYDS6KX0	KIT 6 RICARICHE POLIFOSFATO	-

BIG MAGNETO DEFANGATORE MAGNETICO CON FILTRO



- Defangatore con corpo in ottone ed attacchi filettati gas utilizzabile sia in impianti residenziali che da centrale termica
- Calza filtrante interna in acciaio, la cui azione oltre a trattenere lo sporco, rallenta il flusso permettendo la sedimentazione dei residui sul fondo del defangatore
- Sfiato aria superiore fornito di serie (non disponibile nella versione 2")
- Magnete centrale dall'elevato potere attrattivo 12000 G la cui geometria e posizione permettono di avere un campo magnetico indotto perfetto per l'azione di intercettazione dei residui ferrosi
- Rubinetto di scarico sulla calotta inferiore
- Prodotto apribile ed ispezionabile aprendo la calotta inferiore attraverso un'opportuna chiave
- Utilizzabile anche con fluidi glicolati
- Predisposto per l'inserimento di Moly K, inibitore di corrosione concentrato a base di molibdeno, con deossigenante ed antialga, per garantire il funzionamento in sicurezza con la massima copertura filtrante. La polvere si inserisce nel defangatore svitando con opportuna chiave il bicchiere dopo aver intercettato l'impianto.
- Il contenuto di Moly K (opzionale) garantisce una protezione fino a 2500 litri di acqua di impianto

Orientamento di installazione



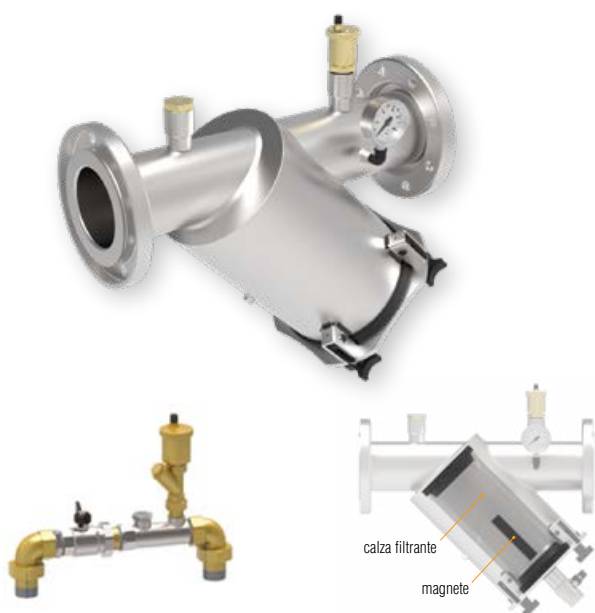
MODELLO		BIG MAGNETO 3/4" - 1"	BIG MAGNETO 1" 1/4 - 1" 1/2	BIG MAGNETO 2"
Portata max consigliata	m ³ /h	1,45 - 1,80	3,90 - 4,80	10
Pressione di esercizio	bar	10	10	10
A (con jolly)	mm	300	330	
B	mm	234	265	340
C	mm	115	137	154
D	mm	69	69	69
Attacchi	-	3/4" - 1"	1" 1/4 - 1" 1/2	2"
CODICE		OYBB3AX0	OYBB7AX0	OYBBAAX0
PREZZO		-	-	-

MOLY: Protettivo inibitore in polvere a base di molibdeno con deossigenante ed antialga, idoneo a condizionare impianti ad alta e bassa T, nuovi o esistenti. Una quantità di 50-60 gr. di polvere condizionante garantiscono la protezione per 150 litri di impianto. Si ricorda che l'efficacia del trattamento dipende dalla pulizia dell'impianto da trattare. In contesti di impianti contaminati ed incrostati, procedere prima al lavaggio d'impianto e successivamente al suo condizionamento.

> ACCESSORI

CODICE	DESCRIZIONE	EURO
Z308903940	MOLI K - 1 kg	-
OYET0BX0	TEST MOLIBDENO PLUS	-
Z304916480	TEST DUREZZA	-

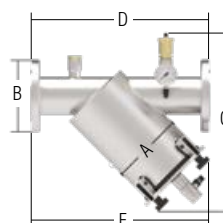
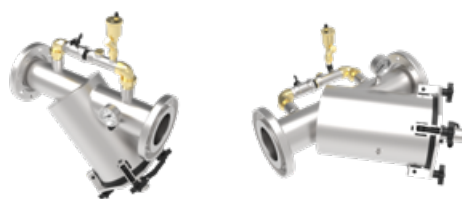
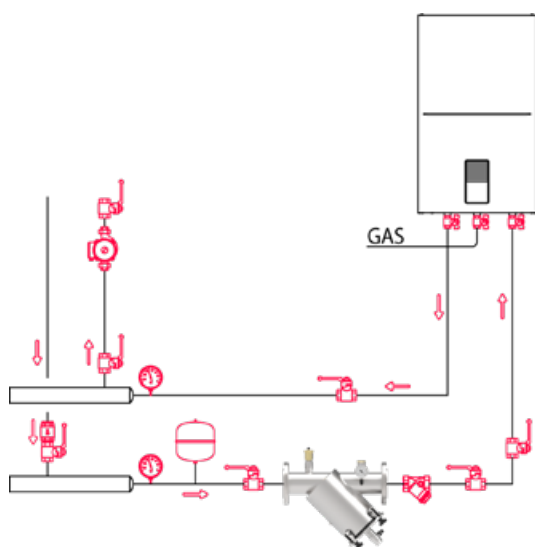
MAXIMAG DISAREATORE/DEFANGATORE MAGNETICO INOX CON FILTRO



- Filtro defangatore con corpo in acciaio inox ed attacchi flangiati utilizzabile sia in impianti residenziali che da centrale termica
- Conformazione tipo filtro a Y installabile sia verticalmente che orizzontalmente sul ritorno impianto anche particolarmente basso
- Flange ruotabili per un miglior collegamento del defangatore agli attacchi esistenti
- Calza filtrante interna ad alta resistenza in materiale sintetico, la cui azione oltre a trattenere lo sporco, rallenta il flusso permettendo la sedimentazione dei residui sul fondo del defangatore
- Magnete centrale dall'elevato potere attrattivo 10000 G la cui geometria e posizione permettono di avere un campo magnetico indotto perfetto per l'azione di intercettazione dei residui ferrosi
- Sfiato aria superiore fornito di serie
- Manometro ed attacco per caricamento prodotto chimico
- Calotta inferiore estraibile, apribile facilmente attraverso 4 volantini di tenuta, per una facile pulizia interna del defangatore della sua calza filtrante e del magnete. La calotta integra anche un rubinetto di scarico per il flussaggio a defangatore chiuso
- Opzionale bypass che permette di utilizzare il filtro in contesti di impianti molto vecchi o di lavaggio impianto parzializzando il flusso attraverso il defangatore
- Utilizzabile anche con fluidi glicolati
- Predisposto per l'inserimento di Moly K, inibitore di corrosione concentrato a base di molibdeno, con deossigenante ed anti-alga, per garantire il funzionamento in sicurezza con la massima copertura filtrante
- Il contenuto di Moly K (opzionale) garantisce una protezione fino a 2500 litri di acqua di impianto

Orientamento di installazione

possibilità di installabilità con bypass



MODELLO		MAXIMAG DN50	MAXIMAG DN65	MAXIMAG DN100
Portata max consigliata	m³/h	25	38	90
Pressione di esercizio	bar	10	10	10
A	mm	219	219	219
B	mm	Ø 165	Ø 185	Ø 220
C	mm	516	522	543
D	mm	471	475	547
E	mm	510	502	548
Attacco	-	1"	1"	1"
Attacchi flangiati	-	DN50	DN65	DN100
CODICE		OYBCBAXO	OYBCDAXO	OYBCHAXO
PREZZO		-	-	-

MOLY: Protettivo inibitore in polvere a base di molibdeno con deossigenante ed anti-alga, idoneo a condizionare impianti ad alta e bassa T, nuovi o esistenti. Una quantità di 50-60 gr. di polvere condizionante garantiscono la protezione per 150 litri di impianto. Si ricorda che l'efficacia del trattamento dipende dalla pulizia dell'impianto da trattare. In contesti di impianti contaminati ed incrostati, procedere prima al lavaggio d'impianto e successivamente al suo condizionamento.

> ACCESSORI

CODICE	DESCRIZIONE	EURO
OYBCPAXO	MAXIMAG BYPASS	-
Z308903940	MOLI K - 1 kg	-
OYETOBXO	TEST MOLIBDENO PLUS	-
Z304916480	TEST DUREZZA	-

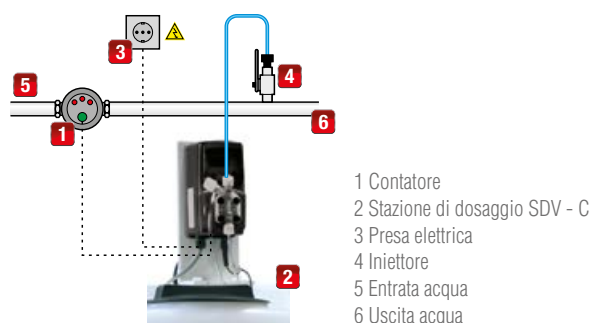
SDV - C POMPA MULTIFUNZIONE DIGITALE (DIVENTA VOLUMETRICA CON KIT CONTATORE A RICHIESTA) AD ALTA AFFIDABILITÀ, PRECISIONE E DI FACILE PROGRAMMAZIONE



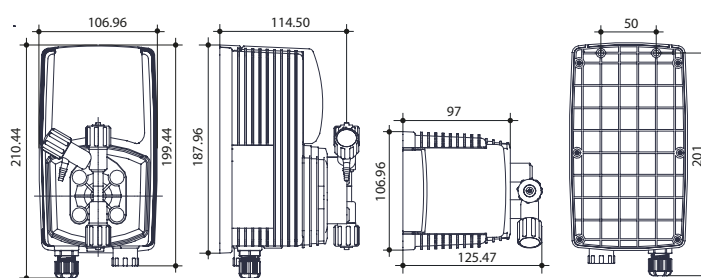
- Con il montaggio degli accessori diventa una stazione di dosaggio pronta ad essere installata, con una programmazione di base già inserita
- Pompa magnetica a membrana, comandata da microprocessore
- Cassa della pompa in fibra di vetro con grado di protezione IP 65 ignifuga e antiacida con classe di isolamento "F"
- Testata dosatrice in PVDF con spurgo manuale
- Valvole in PVDF integrate al corpo pompa, con doppia biglia in ceramica
- Sonda di livello, per il blocco della pompa al termine del prodotto
- Filtro di aspirazione
- Valvola di iniezione
- Membrana in PTFE
- Alimentazione 230 Vac $\pm 10\%$, 50/60 Hz e cavo di 2 m con spina Europa
- Per i prodotti chimici da dosare vedere sezione specifica

- **Note:** L'accessorio contenitore da 50 litri include già la staffa di fissaggio pompa e la lancia di aspirazione a completamento del pacchetto installativo pompa dosatrice e contatore volumetrico

Esempio d'installazione stazione di dosaggio



Dimensioni pompa dosatrice SDV - C (in mm)



Dimensioni d'ingombro serbatoio \varnothing 495 mm x H 735 mm - Peso 3 kg

MODELLO	SDV - C	
Portata max	lt/h	2
Pressione max di esercizio	bar	18
Temperatura max	$^{\circ}$ C	48
Soluzione iniettata max	cc	0,1
Contatore	\varnothing	1/2"
Peso	Kg	2,2
CODICE	Z300056780	
PREZZO	-	

> ACCESSORI

CODICE	DESCRIZIONE	EURO
0YCC1CX0	CONTATORE \varnothing 1/2"	-
0YCC3CX0	CONTATORE \varnothing 3/4"	-
0YCC5CX0	CONTATORE \varnothing 1"	-
0YCC7CX0	CONTATORE \varnothing 1 1/4"	-
0YCC9CX0	CONTATORE \varnothing 1 1/2"	-
0YCCBCX0	CONTATORE \varnothing 2"	-
0YCPYDX0	KIT CONTENITORE PRODOTTO DA 50 LT CON STAFFA POMPA E LANCIA DI ASPIRAZIONE	-
Z308903420	VASCA DI SICUREZZA 50 LT	-

PRODOTTI CHIMICI



■ Trattamento chimico per impianti con acque uso sanitario

Sani AS: Protettivo contro l'acqua rossa / silicati - Confezione 25 litri

Saniter 75: Cloro disinfettante - Confezione 25 litri

CODICE	PRODOTTO	EURO
Z308903470	SANI AS	-
Z308903690	SANITER 75	-

■ Trattamento chimico per impianti con acque uso tecnologico

Lifeplus/Lifeplus B: Inibitore di corrosione per riscaldamento ad alta e bassa T, previene la formazione di idrogeno e la perforazione dei radiatori. Controlla efficacemente la corrosione, la formazione di calcare, lo sviluppo dei microrganismi. Previene la rumorosità della caldaia. Non presenta rischi per sovradosaggi. Non è acido e non è corrosivo. Adatto anche per impianti con parti in alluminio e materiali sintetici. Si consiglia di rabboccare almeno una volta all'anno con il 10% di prodotto. Può essere usato anche nelle acque di circuito di raffreddamento - **Lifeplus:** Confezione 25 kg - **Lifeplus B:** Confezione 12 bottiglie 1 kg

Life Due B: Disincrostante non acido. Trattamento per l'eliminazione di problemi causati dalle incrostazioni calcaree sia nelle caldaie che negli impianti, tra cui in particolare la rumorosità. Prodotto adatto a tutti i tipi di impianto anche con presenza di componenti in alluminio e materiali sintetici. Utilizzato prevalentemente in abbinata con inibitore di corrosione LIFEPLUS. - **Life Due B:** Confezione 12 bottiglie 1 kg

Biokill B: Algicida ad ampio spettro contro batteri e funghi, senza produrre schiuma. Combatte la crescita di microrganismi sia in impianti di riscaldamento civile sia in sistemi tradizionali che a bassa temperatura. Evita la formazione di melme e di mucillaggini - **Biokill B:** Confezione 12 bottiglie 1 litro

Pro Gli: Prodotto anticongelante a base propilenica con inibitori di corrosione ed antiruggine. Idoneo anche in presenza di componenti di alluminio, in impianti di raffreddamento e riscaldamento - Confezione 25 litri

CODICE	PRODOTTO	EURO
Z308903510	LIFEPLUS	-
Z308903980	LIFEPLUS B	-
Z308903830	LIFE DUE B	-
Z308903810	BIOKILL B	-
Z308903700	PRO GLI	-

I nostri prodotti chimici, realizzati con materie prime di qualità, sono idonei per tutti i tipi di trattamento nel settore alimentare e tecnologico.

I formulati rispondono alle direttive vigenti in materia, accompagnati da una documentazione tecnica dettagliata

■ Prodotti chimici per il lavaggio delle resine per addolcimento

Resin: Bonificante per addolcitori. Pulitore di resine a scambio ionico - Confezione da 12 pezzi da 1 kg

CODICE	PRODOTTO	EURO
Z308903540	RESIN	-

■ Prodotti chimici per impianti tecnologici per caldaie a vapore

Cal V: Deossigenante acque di circuiti, elimina l'ossigeno disciolto nelle acque di caldaia con pressione di esercizio inferiore a 40 atm evitando i fenomeni di corrosione dei condotti idraulici e prolungando la vita degli impianti. Evita il pericolo conseguente al fenomeno della cavitazione, che innesca pericolosi fenomeni di erosione. Agisce trasformando l'ossigeno libero presente nell'acqua in ioni solubili e non corrosivi - Confezione 25 litri

Cal VA: Condizionante per circuiti tecnologici per problematiche gravose, protegge dalle incrostazioni calcaree, dalle corrosioni e dal fouling biologico. Efficace fino a durezza massima pari a 50°F, NON idoneo per circuiti d'acqua potabile. È idoneo per l'uso con acqua dura, addolcita e distillata. Uno specifico additivo a base fosforica blocca gli ioni dei metalli alcalino ferrosi, evitando che precipitino sotto forma di calcare. Indicato per circuiti di raffreddamento - Confezione 25 litri

Cal VC: Anticorrosivo per le linee vapore e di recupero delle condense. Forma un film protettivo sulle tubazioni contro i fenomeni di corrosione. Specifico per la protezione delle linee vapore, è efficace fino ai 200°C. Neutralizza l'acidità liberata dalla CO₂ presente nelle linee vapore e nell'acqua di condensa delle caldaie. A base di speciali ammine volatili che annullano le componenti acide del vapore evitando che possano aggredire le superfici metalliche. NO ALLUMINIO - Confezione 25 litri

CODICE	PRODOTTO	EURO
Z308903490	CAL V	-
Z308903530	CAL VA	-
Z308903500	CAL VC	-

PRODOTTI CHIMICI

■ Prodotti chimici per lavaggio circuiti chiusi

New Cleaner B: Trattamento per la pulizia di impianti di riscaldamento nuovi, ad alta e bassa temperatura. Rimuove efficacemente residui di grassi, idrocarburi, residui di fluxante di saldature e particelle metalliche. Passiva le superfici di metallo dell'impianto ed aiuta a prevenire la deposizione del rame, causa frequente di gravi corrosioni puntiformi dei radiatori. Prodotto neutro che può essere usato in tutti i tipi di impianto di riscaldamento, compresi quelli con parti alluminio e materiali sintetici - **New Cleaner B:** Confezione 12 bottiglie 1 kg

Old Cleaner/Old Cleaner B: Discioglie fanghi di ossidi e incrostazioni, rendendo più veloci e semplici le operazioni di flussaggio, facilitando l'eliminazione dello sporco disciolto con un energico risciaquo. Evita la necessità di impiegare gli acidi convenzionali. Rimuove depositi di ferro e calcare da scambiatori di calore, radiatori e tubazioni degli impianti di riscaldamento domestici esistenti - **Old Cleaner:** Confezione 25 kg - **Old Cleaner B:** Confezione 12 bottiglie 1 kg

Sunglico Cleaner TP: Idoneo per la pulizia nei circuiti glicolati e solari a collettori piani o a tubi sottovuoto. Caratterizzato da un pH medio alcalino, il formulato si caratterizza per la presenza di specifici disperdenti sviluppati per eliminare depositi o sedimenti, nonché fanghi di natura organica (limo biologico). Remover per fanghi e depositi. Non schiumogeno. Compatibilità totale con tutti i materiali presenti nell'impianto. Rimuove efficacemente i depositi lasciati dal fluido termico a causa di fenomeni di aumento di viscosità - **Sunglico Cleaner TP:** Confezione 2 taniche 5 kg

L-Med TP: Disincrostante liquido a base fosforica con antischiuma adatto per la rimozione del calcare e della ruggine. Idoneo su superfici multimetalliche - zincate. Risciacquare dopo l'uso rimuovendo completamente l'acidità - **L-Med TP:** Confezione 2 taniche 5 kg

CODICE	PRODOTTO	EURO
Z308903840	NEW CLEANER B	-
Z308903790	OLD CLEANER	-
Z308903850	OLD CLEANER B	-
Z308903860	SUNGLICO CLEANER TP	-
Z308903870	L-MED TP	-

■ Prodotti chimici per lavaggio lato fumi

Aluclean: Decalcificante gel a forte base acida, inibito, per camere di combustione/scambiatori lato fumi in ALLUMINIO - Confezione 12 bottiglie 1 kg

Bio All BF: Decalcificante liquido per camere di combustione/scambiatori lato fumi in ALLUMINIO utilizzabile a spruzzo tramite opportuno nebulizzatore ed adattatore verticale o ad immersione se possibile rimuovere lo scambiatore - Confezione 12 bottiglie 1 kg

Bio INF: Rimuove depositi di ruggine, calcare, ossidi ed efflorescenze saline dalle superfici metalliche delle camere di combustione/scambiatori lato fumi in ACCIAIO INOX. Contiene inibitore di corrosione. Utilizzabile a spruzzo tramite opportuno nebulizzatore ed adattatore verticale - Confezione 12 bottiglie 1 kg

CODICE	PRODOTTO	EURO
Z308902950	ALUCLEAN	-
Z308903720	BIO ALL BF	-
Z308903730	BIO INF	-

■ Prodotti chimici per protezione circuiti solari

Prosun TP: Fluido termovettore specifico pronto all'uso per impianti solari con alte temperature estive e moderato rischio gelo. Prodotto specifico premiscelato a base di acqua demineralizzata, glicole propilenico atossico con funzione antigelo (-15°C) e inibitori della corrosione termostabili alle temperature di stagnazione tipiche dei collettori solari. Il viraggio della colorazione del fluido dal blu al giallo segnala la necessità di ricambio del fluido stesso. - Confezione 2 x 5 kg

Prosun: Fluido termovettore specifico pronto all'uso per impianti solari con alte temperature estive e moderato rischio gelo. Prodotto specifico premiscelato a base di acqua demineralizzata, glicole propilenico atossico con funzione antigelo (-15°C) e inibitori della corrosione termostabili alle temperature di stagnazione tipiche dei collettori solari. Il viraggio della colorazione del fluido dal blu al giallo segnala la necessità di ricambio del fluido stesso. - Confezione 25 kg

Prosun Plus: Fluido termovettore specifico pronto all'uso per impianti solari con alte temperature estive e moderato rischio gelo. Prodotto specifico premiscelato a base di acqua demineralizzata, glicole propilenico atossico con funzione antigelo (-27°C) e inibitori della corrosione termostabili alle temperature di stagnazione tipiche dei collettori solari. Il viraggio della colorazione del fluido dal blu al giallo segnala la necessità di ricambio del fluido stesso. - Confezione 25 kg

CODICE	PRODOTTO	EURO
Z308904000	PROSUN TP	-
Z308904010	PROSUN	-
OYDI0KX0	PROSUN PLUS	-

TABELLE APPLICATIVE E DI STIMA

TABELLE APPLICATIVE ED INDICATIVE DI STIMA PER TRATTAMENTI CHIMICI CONDIZIONANTI E DI LAVAGGIO IMPIANTO E CALDAIA

TIPO IMPIANTO		LAVAGGIO IMPIANTO		PROTEZIONE IMPIANTO	
IMPIANTI ESISTENTI (In funzione > 6 mesi)	Media/alta temperatura Medio sporciamento	OLDCLEANER	1 litro su 100 litri	LIFEPLUS	1 litro su 100 litri
	Media/alta temperatura Forte sporciamento	OLDCLEANER	2 litri su 100 litri	LIFEPLUS + LIFE DUE	1 litro su 100 litri + 1 litro su 100 litri
	Bassa temperatura	OLDCLEANER + BIOKILL	1 litro su 100 litri + 1 litro su 100 litri	BIOKILL	1 litro su 100 litri
	Bassa temperatura con rischio di corrosione multimetallica	OLDCLEANER + BIOKILL	1 litro su 100 litri + 1 litro su 100 litri	BIOKILL + LIFEPLUS (dopo 1 sett.)	0,5 litro su 100 litri + 1 litro su 100 litri
IMPIANTI NUOVI (In funzione < 6 mesi)	Media/alta temperatura	NEWCLEANER	1 litro su 100 litri	LIFEPLUS	1 litro su 100 litri
	Bassa temperatura	NEWCLEANER	1 litro su 100 litri	BIOKILL	1 litro su 100 litri
	Bassa temperatura con rischio di corrosione multimetallica	NEWCLEANER	1 litro su 100 litri	BIOKILL + LIFEPLUS (dopo 1 sett.)	0,5 litro su 100 litri + 1 litro su 100 litri

PROBLEMATICA SPECIFICA	SOLUZIONE	PROTEZIONE
RUMOROSITÀ CALDAIA E SCAMBIATORE (Probabile presenza di calcare e incrostazioni)	LIFE DUE 1 litro su 100 litri	LIFEPLUS 1 litro su 100 litri + LIFE DUE 1 litro su 100 litri
RIDUZIONE RESA E PRESTAZIONE CALDAIA (Probabili incrostazioni e ossidi)	LIFE DUE 1 litro su 100 litri	LIFEPLUS 1 litro su 100 litri + LIFE DUE 1 litro su 100 litri
CORROSIONI PUNTIFORMI SU RADIATORI O ALTRO (Probabile fenomeni di corrosione)	OLDCLEANER 1 litro su 100 litri	LIFEPLUS 1 litro su 100 litri
RADIATORI NON PERFORMANTI FREDDI SOPRA O FREDDI SOTTO (Probabile presenza ossigeno/idrogeno sopra e presenza fanghi o cattiva circolazione sotto)	OLDCLEANER 1 litro su 100 litri	LIFEPLUS 1 litro su 100 litri
MALFUNZIONAMENTO O BLOCCO CIRCOLATORI (Probabile presenza di magnetite e fanghi)	OLDCLEANER 1 litro su 100 litri	LIFEPLUS 1 litro su 100 litri
RIDUZIONE DELLA RESA E PROBLEMI CHIUSURA VALVOLE CIRCUITI NEGLI IMPIANTI PANNELLI RADIANTI (Presenza di alghe, fanghi e composti batterici)	BIOKILL 1 litro su 100 litri + OLDCLEANER 1 litro su 100 litri	BIOKILL 0,5 litri su 100 litri + LIFEPLUS 1 litro su 100 litri
RIDUZIONE DELLA RESA E PROTEZIONE DI CIRCUITI RAFFRESCAMENTO/ RISCALDAMENTO TRATTATI CON ACQUA GLICOLATA (Possibile degradazione del glicole per sovrariscaldamenti o concentrazioni eccessive di glicole)	SUNGLICO CLEANER 10 litri su 100 litri	PRO GLI 35% del volume di acqua da trattare per una protezione fino a -15°C + LIFEPLUS 1 litro su 100 litri
RIDUZIONE DELLA RESA PANNELLI SOLARI TERMICI - FLUIDO TERMOVETTORE NON PERFORMANTE (Probabile degradazione del glicole per stagnazioni sopraggiunte o concentrazioni eccessive di glicole)	SUNGLICO CLEANER 10 litri su 100 litri	PROSUN / PROSUN PLUS Fluido premiscelato solare con virante di colore protezione fino a -15°C / -27°C (da inserire in pari quantità al volume del circuito da trattare - fluido già miscelato)

STIMA DEL VOLUME DI IMPIANTO		APPARTAMENTO 100 m ² [litri]	VILLETTA 150 m ² [litri]	CASA SINGOLA 200 m ² [litri]
IMPIANTO A PANNELLI RADIANTI	1 - 1,5 litri per m ² superficie	100 - 150	150 - 225	200 - 300
IMPIANTO A RADIATORI	1 litro per m ² superficie	100	150	200
VECCHIO IMPIANTO A RADIATORI	1,5 - 2 litri per m ² superficie	150 - 200	225 - 300	300 - 400

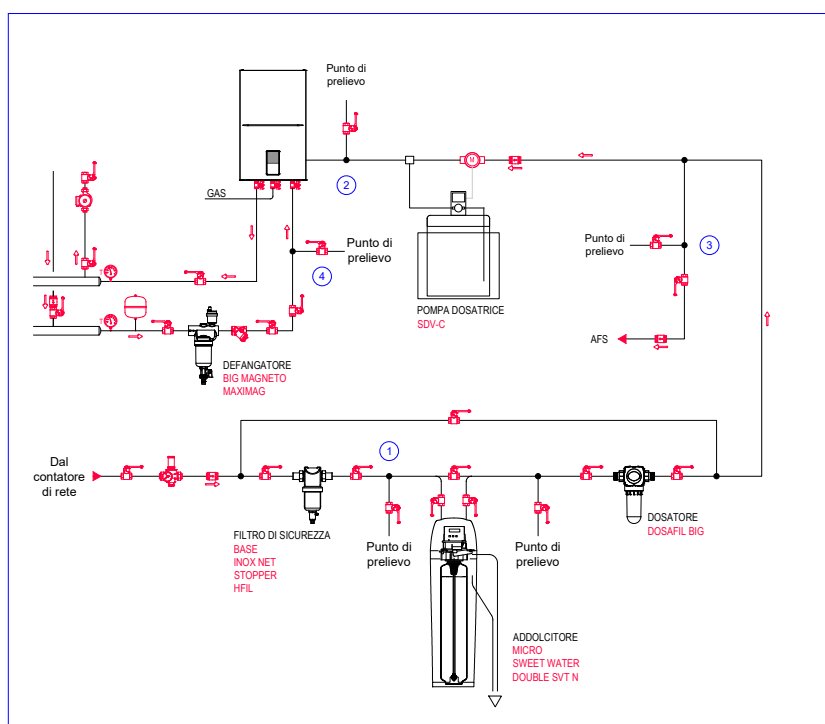
TABELLE APPLICATIVE E DI STIMA

TABELLE APPLICATIVE/INDICATIVE DI STIMA PER TRATTAMENTI CHIMICI DI LAVAGGIO E DISINCROSTANTI CALDAIA E SCAMBIATORI LATO ACQUA E FUMI

DISINCROSTANTI ACIDI LATO ACQUA - SCAMBIATORI DI CALORE	DISINCROSTANTI ACIDI CAMERA DI COMBUSTIONE - LATO FUMI		
L-MED	BIO INF	BIO ALL	ALUCLEAN
aggressività: MEDIA TUTTI I MATERIALI Liquido	aggressività: MEDIA ACCIAIO Liquido	aggressività: MEDIA ALLUMINIO Liquido	aggressività: ALTA ALLUMINIO Gel Liquido
Rimuove incrostazioni calcaree e ruggine ripristinando le condizioni superficiali originali. Particolarmente adatto per la pulizia del corpo scambiatore in alluminio, rame, ed altri materiali anche in presenza di zinco.	Rimuove le incrostazioni in camera di combustione ripristinando il corretto scambio termico fumi - acqua. Grazie ai suoi inibitori di corrosione è particolarmente adatto a scambiatori in acciaio.	Rimuove le incrostazioni in camera di combustione ripristinando il corretto scambio termico fumi - acqua. Adatto per scambiatori in alluminio	Rimuove rapidamente ed efficacemente forti incrostazioni in camera di combustione grazie alla sua azione erosiva. Adatto per scambiatori in alluminio
Dosare in funzione dello stato dello scambiatore 15-30% del volume acqua complessivo in circolazione durante il trattamento. Controllare il viraggio cromatico da ROSSO a GIALLO riportandolo sul ROSSO con aggiunta di ulteriore 5-10% oppure controllare il PH ogni 30 - 45 min. Se il PH è superiore a 2 aggiungere ulteriore 5-10% di prodotto per abbassare nuovamente il PH sotto 1. Far circolare per 2-3 ore e risciacquare con cura il ph a valore neutro.	Dopo aver rimosso meccanicamente il grosso delle incrostazioni, spruzzare il fluido sulla superficie lato fumi incrostata, lasciare agire 10 - 15 min e risciacquare abbondantemente. Ripetere il trattamento se necessario. Utilizzabile anche per immersione diluito al 30%. 10 - 15 min di immersione poi risciacquo.	Dopo aver rimosso meccanicamente il grosso delle incrostazioni, spruzzare il fluido sulla superficie lato fumi incrostata, lasciare agire 10 - 20 min e risciacquare abbondantemente. Ripetere il trattamento se necessario. Utilizzabile anche per immersione diluito al 30%. 10 - 20 min di immersione poi risciacquo.	Spargere il fluido sulle incrostazioni, e lasciare agire 10-15 min massimo. Risciacquare abbondantemente al fine di eliminare con certezza ogni residuo di prodotto. Ripetere il trattamento se necessario.

Prodotti ad uso tecnologico. Rispettare gli obblighi normo-legislativi, le prescrizioni di sicurezza ed adottare tutte le precauzioni necessarie per l'utilizzo di prodotti a base acida.

SCHEMA INDICATIVO APPARECCHIATURE TRATTAMENTO ACQUA E PUNTI PRELIEVO CAMPIONI



PRINCIPALI TEST ANALISI ACQUA

PH
DUREZZA
CONDUCIBILITÀ
FERRO
CLORURI
MOLIBDATI

PUNTI DI PRELIEVO PER CAMPIONI ANALISI ACQUA

- 1 - acqua di rete
- 2 - acqua di carico
- 3 - acqua caldaia
- 4 - acqua impianto

Prelievo campioni 1, 2, 3 o 4 sempre obbligatori

TEST/STRUMENTI PER ANALISI CHIMICA

> KIT ANALISI CHIMICHE



Il kit valigetta INDICA contiene una serie di titolanti per la verifica delle caratteristiche chimiche dell'acqua da analizzare.

Il sistema, veloce ed economico, garantisce una sicura individuazione del problema fornendo indicazioni sul tipo di soluzione da adottare.

il kit valigetta include titolanti per il controllo di alcalinità, cloruri, ferro, rame, PH, durezza e molibdeno

KIT PER ANALISI CHIMICA		EURO
Z308903580	Cloruri	-
Z308903630	Ferro	-
Z308903600	PH 1-11	-
Z304916480	Test durezza	-
OYETOBXO	Molibdeno Plus	-
OYETODXO	Test cloro	-



SOLARE TERMICO

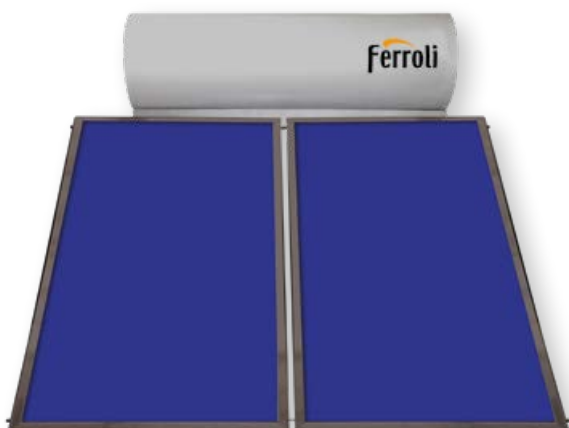
ERP

PRODOTTO CONFORME AI REGOLAMENTI ERP (ECODESIGN - LABELING)

- Rendimenti minimi in sanitario/riscaldamento (dal 26/09/2015)
- Rendimenti minimi circolatore (dal 01/08/2015)

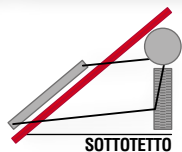
ECOTECH N	232
KIT MONOBLOCCO	233
ECOTOP VHM-N	234
ECOTOP VHM-N - KIT INCASSO	235
COLONNA SOLARE	235
GRUPPI IDRO	236
VASI DI ESPANSIONE	236
ECOTRONIC HITECH	237
SONDA SOLARE	238
SONDA BOLLITORE	238
FLUIDO SOLARE PREMISCELATO	238
MISCELATORE TERMOSTATICO	238
FISSAGGI TETTI INCLINATI	239

ECOTECH N SISTEMA A CIRCOLAZIONE NATURALE



> CARATTERISTICHE DI PRODOTTO

- **Sistema completo:** viene fornito collettore piano, bollitore, raccordi idraulici, tubazioni di collegamento al collettore e telaio per tetti inclinati (optional: telaio aggiuntivo per tetti piani), liquido antigelo (glicole concentrato da miscelare), valvola di sicurezza 8,5 bar con valvola non ritorno sull'ingresso acqua fredda; valvola di sicurezza 1,8 bar circuito primario solare
- Possibilità di installazione del bollitore nel sottotetto o in piano (terrazzi, giardini) con il bollitore "nascosto e traslato" per una più gradevole integrazione, facilità di montaggio e protezione dal gelo (tramite apposito kit opzionale)
- Sistema collettore a vasca in alluminio
- **Vetro solare temprato ad alta trasparenza**
- **Assorbitore** altamente selettivo, con saldature al laser, **isolamento** collettore in lana minerale 40 mm (fondo) e 10 mm (lati)
- Non necessita di componenti elettrici quali termoregolazione o circolatori
- Certificazione di qualità "Keymark" (EN 12975)



ECOTECH N	NR. PERSONE MAX
150	2 - 3
200	3 - 4
250	5
250 PLUS	5-6

NB: I dati riportati sono indicativi e fanno riferimento a collettori correttamente orientati e inclinati. La scelta dell'impianto ottimale va effettuata tenendo conto dei consumi reali di acqua calda sanitaria dell'unità abitativa servita

MODELLO		150	200	250	250 PLUS
Dimensioni (LxPxH) tetto inclinato	mm	1530x2620x600	1720x2620x600	2450x2620x600	2800x2600x620
Dimensioni (LxPxH) tetto piano (ingombri in pianta a 40°)	mm	1530x2500x1650	1720x2500x1650	2450x2500x1650	2800x2000x2000
Superficie lorda / utile complessiva	m ²	2,06/1,93	2,06/1,93	4,12/3,86	5,24/4,94
Peso totale	kg	265	344	465	486
Peso a vuoto	kg	100	119	175	195
Volume circuito primario	l	15	20	24	25
Numero collettori	nr.	1 (mod. 2.1)	1 (mod. 2.1)	2 (mod. 2.1)	2 (mod. 2.7)
Temperatura di stagnazione	°C	201,2	201,2	201,2	201,2
Volume bollitore	l	150	200	250	250
Dispersione termica bollitore	W	80	95	107	107
Treatmento bollitore				vetroporcellanato	
Treatmento dell'assorbitore				altamente selettivo	
Fattore di assorbimento	%			95	
Fattore di emissione	%			5	
Isolamento termico collettore				lana minerale 40 mm (fondo) e 10 mm (lati)	
Attacchi circuito sanitario	Ø			3/4"	
Pressione massima di funzionamento circuito solare	bar			1,8	
Pressione massima di funzionamento circuito sanitario	bar			8,5	
Temperatura massima di funzionamento circuito sanitario	°C			90	
Protezione catodica bollitore				anodo di magnesio	
Liquido antigelo fornito di serie	Kg	5	5	10	10
Temperatura minima di funzionamento*	°C	-10	-10	-10	-10
CODICE		0XDF12XA	0XDF13XA	0XDF24XA	0XDF34XA
PREZZO		-	-	-	-

Si raccomanda l'installazione di un vaso di espansione sul circuito sanitario, onde limitare l'effetto dei colpi di ariete (derivanti dalla presenza di una valvola di non ritorno obbligatoria sull'ingresso acqua fredda), proteggere da sovrappressioni eventuali tubazioni flessibili nell'abitazione, salvaguardare il bollitore.

* La temperatura di protezione indicata riguarda il solo circuito primario (acqua glicolata) con bollitore sanitario vuoto. Qualora si decidesse di non svuotare il circuito sanitario è consigliabile, per questo circuito, l'utilizzo della resistenza elettrica in funzione di antigelo. Per una corretta installazione occorre comunque fare riferimento al manuale fornito con il prodotto o scaricabile dal sito.

> ACCESSORI A COMPLEMENTAMENTO

** Inclinazione tetti inclinati: da 20° a 55°

*** Inclinazione telaio fissa a 40°

SISTEMA	STAFFAGGI PER TIPI DI TETTO/TEGOLE **							
	PIANE MARSIGLIESI		COPPI		UNIVERSALI A FORARE		AUTOFILETTANTI DA LEGNO	
	CODICE	PREZZO	CODICE	PREZZO	CODICE	PREZZO	CODICE	PREZZO
ECOTECH N 150	076194X0	-	076193X0	-	076172X0	-	076197X0	-
ECOTECH N 200	076194X0	-	076193X0	-	076172X0	-	076197X0	-
ECOTECH N 250 ECOTECH N 250 PLUS	Vedi staffe universali a forare		Vedi staffe universali a forare		076172X0	+	-	-
					076176X0	-	-	-

ACCESSORI VARI	CODICE	PREZZO
Kit telaio aggiuntivo per tetti piani ECOTECH N 150***	072232X0	-
Kit telaio aggiuntivo per tetti piani ECOTECH N 200***	072232X0	-
Kit telaio aggiuntivo per tetti piani ECOTECH N 250/PLUS***	072234X0	-
Kit montaggio bollitore remotato	076217X0	-
Kit tiranti antivento per gambe telai per tetti piani	076216X0	-
Kit valvola di scarico p/T (90°C) 1/2" per raffreddamento bollitore/collettore (opzionale) in funzione antistagnazione	073106X0	-
Miscelatore termostatico attacchi 1/2"	013002X0	-
Glicole propilenico concentrato (da miscelare) per raccocchi, 5 kg	077101X0	-
Kit resistenza elettrica 10-70°C - 1500 W	073108X0	-

KIT MONOBLOCCO PACCHETTO SOLARE PREMONTATO

ERP



KIT MONOBLOCCO COMPOSTO DA

- Gruppo di circolazione premontato con: valvola di sicurezza 1/2", flussometro con regolatore di portata, rubinetti di carico e scarico impianto, valvola di non ritorno e set manometro, circolatore solare, rubinetto di intercettazione, centralina solare, vaso di espansione circuito solare 18
- Centralina solare integrata con funzione autodiagnosi e lettura temperature circuito solare a mezzo sonde (1 sonda PT1000 + 1 NTC)
- Bollitore a doppio serpentino
- Collettore solare piano ECOTOP VHM-N 2.1 con vetro prismatico antiriflesso (installazione verticale e orizzontale)
- Attacchi di connessione / interconnessione filettati 3/4" M
- Predisposizione resistenza elettrica, manicotto 1" 1/2
- Possibilità di acquistare solamente il monoblocco: bollitore, gruppo pompa, centralina, vaso, modello BL 200 / 300
- Garanzia 5 anni (collettori solari e bollitore)

MODELLO		ST 200 H	BL 200	ST 300 H	BL 300
Bollitore: Classe ERP		C	C	C	C
Bollitore: doppia serpentina	lit	200	200	300	300
Bollitore: dispersione termica	W	67	67	85	85
Centralina solare ECOTRONIC TECH	n	1	1	1	1
Collettore: ECOTOP VHM-N mod. 2.1	n	1	non fornito	2	non fornito
Collettore: superficie lorda complessiva	m ²	2,06	0	4,12	0
Collettore: superficie utile complessiva	m ²	1,93	0	3,86	0
CODICE - [NOVITÀ]		OXDU1MXA	OXDTOMXA	OXDU2NXA	OXDTONXA
CODICE - [IN ESAURIMENTO]		OXDU1AXA	OXDTOAXA	OXDU2BXA	OXDTOBXA
PREZZO		-	-	-	-

SCelta FLUIDO PREMISCELATO		ST 200 H / BL 200			ST 300 H / BL 300		
Sviluppo lineare delle tubazioni (andata + ritorno)	m	10	20	30	10	20	30
Contenuto impianto/fluido premix (tubazioni in acciaio INOX DN 15)	l	17	19	22	20	22	25

> ACCESSORI A COMPLETAMENTO

TELAI DI MONTAGGIO CON COLLETTORE VERTICALE	CODICE	PREZZO
KIT BASE (per tutti i tipi di tetto) mod. 2.1 <i>Da ordinarsi in quantità pari al numero di collettori</i>	076224X0	-
KIT BASE (per tutti i tipi di tetto) mod. 2.7 <i>Da ordinarsi in quantità pari al numero di collettori</i>	076225X0	-
KIT AGGIUNTIVO PER TETTI PIANI <i>Da ordinarsi in quantità pari al numero di collettori</i> <i>Per un solo collettore, ordinare nr. 2 kit</i>	076226X0	-

STAFFE DI FISSAGGIO PER TETTI INCLINATI	CODICE	PREZZO
Set staffe in acciaio inox flessibili universali sottotegola per ogni collett. (4 pz.)	076218X0	-
Set staffe in acciaio inox per tetti in lamiera (barra filettata) - 1° collettore	076172X0	-
Set staffe in acciaio inox per tetti in lamiera (barra filettata) - coll. AGGIUNTIVO	076176X0	-
Set staffe in acciaio inox per tetti in lamiera (autofilettante da legno) - 1° collettore	076197X0	-
Set staffe in acciaio inox per tetti in lamiera (autofilettante da legno) - coll. AGGIUNTIVO	076198X0	-
Set staffe in acciaio zincato per tetti a tegole piane - 1° collettore	076173X0	-
Set staffe in acciaio zincato per tetti a tegole piane - collettore AGGIUNTIVO	076175X0	-
Set staffe in acciaio zincato per tetti a coppi - 1° collettore	076174X0	-
Set staffe in acciaio zincato per tetti a coppi - collettore AGGIUNTIVO	076177X0	-
Set staffe in acciaio zincato per tetti in ardesia - 1° collettore	076195X0	-
Set staffe in acciaio zincato per tetti in ardesia - collettore AGGIUNTIVO	076196X0	-

TELAI DI MONTAGGIO CON COLLETTORE ORIZZONTALE	CODICE	PREZZO
KIT BASE (per tutti i tipi di tetto) mod. 2.1 <i>Da ordinarsi in quantità pari al numero di collettori</i>	076224X0	-
KIT BASE (per tutti i tipi di tetto) mod. 2.7 <i>Da ordinarsi in quantità pari al numero di collettori</i>	076225X0	-
PIASTRINE ADATTAMENTO PER VHM-N IN ORIZZONTALE SU TETTI INCLINATI	076228X0	-
KIT GAMBE PER TETTI PIANI 2.1 / 2.7 VHM-N ORIZZONTALE <i>Da ordinarsi in quantità pari al numero di collettori</i> <i>Per un solo collettore, ordinare nr. 2 kit</i>	076227X0	-
KIT INTERCONNESSIONE VHM-N 2.1 / 2.7 ORIZZONTALE <i>(nr. collettori-1)</i>	072243X0	-

DESCRIZIONE	CODICE	€	
Fluido solare premiscelato PROSUN TP -15°C	2x5 kg	Z308904000	-
Fluido solare premiscelato PROSUN -15°C	25 kg	Z308904010	-
Fluido solare premiscelato PROSUN PLUS -27°C	25 kg	OYDI0KX0	-
miscelatore termostatico attacchi 1/2"		013002X0	-
kit valvola sfogo aria automatica con rubinetto, ø 3/8"		072237X0	-
resistenza elettrica 2 kW protetta da termostato di sovratemperatura		073107X0	-

ECOTOP VHM-N COLLETTORE SOLARE PIANO A CIRCOLAZIONE FORZATA INSTALLAZIONE VERTICALE E ORIZZONTALE



> CARATTERISTICHE DI PRODOTTO

- Collettori piani ad elevato rendimento a circolazione forzata
- Struttura del collettore a vasca in alluminio verniciato scuro
- Disponibili telai sia per **tetto piano** che per **tetto inclinato** (opzionali)
- **Assorbitore** in alluminio altamente selettivo con trattamento agli ossidi di titanio
- Vetro temprato, prismatico ad alta trasparenza
- Conforme alla norma EN 12975 con certificazione di qualità "Keymark"
- **Attacchi di connessione/interconnessione filettati Ø 3/4" M**
- Garanzia 5 anni

MODELLO		VHM-N 2.1	VHM-N 2.7
Dimensioni (LxHxP)	mm	1017 x 2022 x 90	1294 x 2022 x 90
Superficie lorda	m ²	2,06	2,62
Superficie utile	m ²	1,93	2,47
Peso a vuoto	kg	33,7	41,8
Volume circuito chiuso	l	0,87	1,1
Temperatura di stagnazione	°C	201,2	201,2
Fattore di assorbimento	%	95	
Fattore di emissione	%	5	
Isolamento termico collettore		Lana minerale HD 40 mm	
Attacchi circuito termovettore	Ø	3/4"	
Pressione massima di funzionamento circuito primario	bar	10	
Attacchi per collettore	nr.	4	
Massimo collettori direttamente collegabili in batteria	nr.	8	6
Nr pezzi/pallet	nr.	8	8
CODICE		0XDP1KXA	0XDP2KXA
PREZZO		-	-

> ACCESSORI A COMPLEMENTO

TELAI DI MONTAGGIO CON COLLETTORE VERTICALE	CODICE	PREZZO
KIT BASE (per tutti i tipi di tetto) mod. 2.1 <i>Da ordinarsi in quantità pari al numero di collettori</i>	076224X0	-
KIT BASE (per tutti i tipi di tetto) mod. 2.7 <i>Da ordinarsi in quantità pari al numero di collettori</i>	076225X0	-
KIT AGGIUNTIVO PER TETTI PIANI <i>Da ordinarsi in quantità pari al numero di collettori</i> <i>Per un solo collettore, ordinare nr. 2 kit</i> <i>Per 2 collettori, ordinare nr. 3 kit</i>	076226X0	-

STAFFE DI FISSAGGIO PER TETTI INCLINATI	CODICE	PREZZO
Set staffe in acciaio inox flessibili universali sottotegola per ogni collett. (4 pz.)	076218X0	-
Set staffe in acciaio inox per tetti in lamiera (barra filettata) - 1° collettore	076172X0	-
Set staffe in acciaio inox per tetti in lamiera (barra filettata) - coll. AGGIUNTIVO	076176X0	-
Set staffe in acciaio inox per tetti in lamiera (autofilettante da legno) - 1° collettore	076197X0	-
Set staffe in acciaio inox per tetti in lamiera (autofilettante da legno) - coll. AGGIUNTIVO	076198X0	-
Set staffe in acciaio zincato per tetti a tegole piane - 1° collettore	076173X0	-
Set staffe in acciaio zincato per tetti a tegole piane - collettore AGGIUNTIVO	076175X0	-
Set staffe in acciaio zincato per tetti a coppi - 1° collettore	076174X0	-
Set staffe in acciaio zincato per tetti a coppi - collettore AGGIUNTIVO	076177X0	-
Set staffe in acciaio zincato per tetti in ardesia - 1° collettore	076195X0	-
Set staffe in acciaio zincato per tetti in ardesia - collettore AGGIUNTIVO	076196X0	-

TELAI DI MONTAGGIO CON COLLETTORE ORIZZONTALE	CODICE	PREZZO
KIT BASE (per tutti i tipi di tetto) mod. 2.1 <i>Da ordinarsi in quantità pari al numero di collettori</i>	076224X0	-
KIT BASE (per tutti i tipi di tetto) mod. 2.7 <i>Da ordinarsi in quantità pari al numero di collettori</i>	076225X0	-
KIT PIASTRINE ADATTAMENTO PER VHM-N IN ORIZZONTALE SU TETTI INCLINATI <i>Da ordinarsi in quantità pari al numero di collettori</i>	076228X0	-
KIT GAMBE PER TETTI PIANI 2.1 / 2.7 VHM-N ORIZZONTALE <i>Da ordinarsi in quantità pari al numero di collettori</i>	076227X0	-
KIT INTERCONNESSIONE VHM-N 2.1 / 2.7 ORIZZONTALE <i>(nr. collettori-1)</i>	072243X0	-

DESCRIZIONE	CODICE	€
	Fluido solare PROSUN TP -15°C 2x5 kg	Z308904000 -
	Fluido solare PROSUN -15°C 25 kg	Z308904010 -
	Fluido solare PROSUN PLUS -27°C 25 kg	OYDI0KX0 -
miscelatore termostatico attacchi 1/2"	013002X0	-
kit raccordi idraulici base filettati: "T" con pozzetto portasonda, curva, 2 tappi	072235X0	-
kit raccordi interconnessione F-F	072236X0	-
kit valvola sfogo aria automatica con rubinetto, Ø 3/8"	072237X0	-



ECOTOP VHM-N KIT DA INCASSO SOTTOTEGOLA



> CARATTERISTICHE DI PRODOTTO

- Scossaline realizzate con vasche in lamiera metallica regolabili in altezza, adatte per collettori ECOTOP VHM-N mod. 2.1, 2.7
- Colorazione testa di moro
- Scossaline terminali sui due lati verticali fornite con il kit base
- Guaina di finitura della parte inferiore in materiale adesivo impermeabile, fornita di serie

> ACCESSORI A COMPLETAMENTO

DESCRIZIONE	CODICE	€
 kit raccordi idraulici base filettati: "T" con pozzetto portasonda, curva, 2 tappi	072235X0	-
 kit raccordi interconnessione F-F	072236X0	-

KIT INCASSO SOTTOTEGOLA		CODICE	PREZZO
KIT INCASSO BASE VHM-N 2.1 / 2.7 MONTAGGIO VERTICALE (primo collettore)		076230X0	-
KIT INCASSO ESTENSIONE VHM-N 2.1 / 2.7 MONTAGGIO VERTICALE (collettore aggiuntivo)* (da ordinarsi in quantità n-1 collettori)		076231X0	-

* Max collettori in batteria: nr. 8

COLONNA SOLARE COLONNA PREMONTATA PER IMPIANTI SOLARI FORZATI



Colonna solare multifunzionale premontata con:

vaso di espansione circuito solare It 24, valvola di sicurezza 1/2", vaso di espansione circuito sanitario It 18, flussometro con regolatore di portata, rubinetti di carico e scarico impianto, valvola di non ritorno e set manometro, circolatore solare ErP ad alta efficienza, rubinetto di intercettazione, centralina solare con funzione autodiagnosi e predisposizione per la contabilizzazione dell'energia solare e lettura temperature circuito solare a mezzo sonde.

Dimensioni della colonna solare: (L x H x P= 400x1085x330).

Tubazioni di collegamento esterno non fornite

MODELLO	COLONNA SOLARE
CODICE	0X2031XA
PREZZO	-

ACCESSORI DI IMPIANTO

DETRAZIONE
FISCALE



ERP

> IDRO - gruppo di circolazione

IDRO 6-E



IDRO 12-E / 30-E



IDRO 70-E



- Circolatore High Efficiency ErP
- Predisposto per l'alloggiamento della centralina di regolazione Ecotronic Hitech (opzionale) con funzione lettura temperatura tramite sonde digitali
- Rubinetto di carico e scarico impianto (escluso mod. 70)
- Termometri ad ago per mandata e ritorno impianto forniti di serie
- Kit staffe attacco a muro
- Isolamento in polipropilene espanso
- Attacco vaso di espansione
- Gruppo di sicurezza con valvola di sicurezza e manometro
- Valvola regolatrice di flusso con visualizzatore
- Pressione di taratura valvola di sicurezza: 6 bar
- Valvola di non ritorno di serie
- Completo di disaeratore manuale (escluso Idro 6-E) (si consiglia comunque il montaggio di un disaeratore con rubinetto di intercettazione sul campo solare)

MODELLO *		6-E	12-E	30-E	70-E
Dimensioni (LxHxP)	mm	155x425x150	308x434x169	308x434x169	285x500x170
Diametro nominale attacchi		3/4" M	1" M	1" M	1" 1/4 M
Portata min/max	l/min	1 - 6	2 - 12	8 - 28	20 - 70
Pressione max di esercizio	bar	8	8	8	8
CODICE		0X2022XA	0X2021XA	0X2023XA	0X2027XA
PREZZO		-	-	-	-

* per la scelta del gruppo IDRO si calcherà il max numero di collettori allacciabili (previa verifica delle perdite di carico) con la seguente formula:

$N \text{ coll.} = [\text{l/min. gruppo idro} \times 60 \text{ min.} / \text{portata nominale coll.} / \text{sup. utile coll.}]$ dove la portata nominale è: **45 l/h/m²** per piccoli impianti domestici di produzione a.c.s. con collettori piani (High Flow); **30 l/h/m²** per piccoli impianti a.c.s. con collettori a tubi sottovuoto; **15 l/h/m²** per impianti di grande superficie (Low Flow)

ESEMPIO: IDRO 12-E e collettori piani ECOTOP VHM-N mod. 2.1 (1,93 m² sup. utile), il calcolo è: **12 x 60 / 45 / 1,93 = 8,3 collettori**

> VASO DI ESPANSIONE




- Per alte temperature
- Resistenti ad alte pressioni
- Membrana per liquido antigelo
- Modelli 50 e 80 dotati di piedini per appoggio a terra

> IMPORTANTE

non chiudere mai i vasi di espansione con valvole di intercettazione

MODELLO	12	18	24	35	50	80
CODICE	072101X0	072102X0	072103X0	072117X0	072118X0	072119X0
PREZZO	-	-	-	-	-	-

> ACCESSORI A COMPLETAMENTO

DESCRIZIONE	CODICE	€
 tubo flessibile di raccordo con staffa di fissaggio per il vaso (escluso mod. 50 e 80)	072120X0	-

ACCESSORI DI IMPIANTO

ERP

DETRAZIONE FISCALE

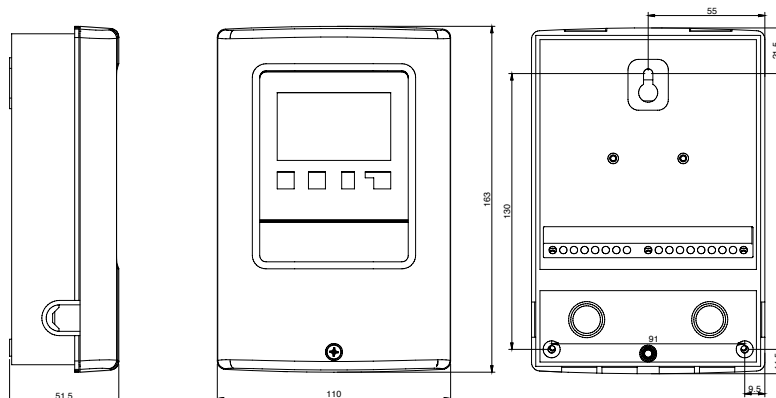


> ECOTRONIC HITECH centralina di regolazione solare

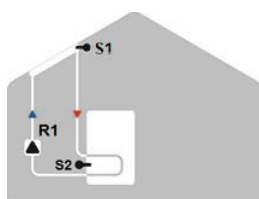


- Centralina per **sistemi solari termici di produzione acqua calda sanitaria**
- È in grado di gestire **campi solari anche a doppia esposizione** sia mediante la gestione di due pompe o di una singola pompa e valvola deviatrice
- Gestione di **due circuiti solari indipendenti a singola esposizione**
- Funzioni di autodiagnosi
- **Contabilizzazione dell'energia solare**
- **Monitoraggio del sistema attraverso grafici statistici** (ore di funzionamento, energia solare prodotta...)
- Display retroilluminato con **rappresentazione grafica degli schemi** di impianto
- Fornita **completa di serie con 3 sonde di temperatura PT1000 (S1,S2,S3)**
- Range di alimentazione: 100-240 Volt, 50-60 Hz
- Tre **uscite relè configurabili** (2 in tensione, 1 contatto pulito)
- Gestisce fino a **4 ingressi per sonde di temperatura (S1,S2,S3,S4)**
- Ps: nelle configurazioni di impianto a quattro sonde occorre ordinare la sonda aggiuntiva S4 cod. 043007X0*
- Gestione del **riscaldamento integrativo (caldaia)** con sonda di temperatura
- Uscita per il comando di una eventuale tapparella di copertura dei collettori (anti-stagnazione)

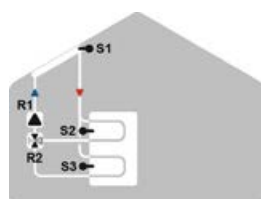
MODELLO	ECOTRONIC HITECH	ACCESSORIO	SONDA AGGIUNTIVA PER IMPIANTI SOLARI A 4 SONDE (PT1000, L=200 CM)
CODICE	0X3003XA	CODICE	043007X0
PREZZO	-	PREZZO	-



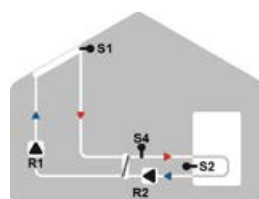
ALCUNI ESEMPI APPLICATIVI Per maggiori informazioni sulle possibili soluzioni di impianto fare riferimento al manuale di prodotto.



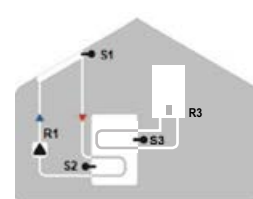
Solare con accumulato



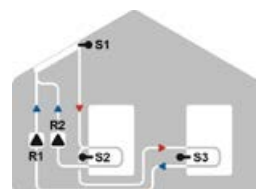
Solare con accumulato doppio serpentino



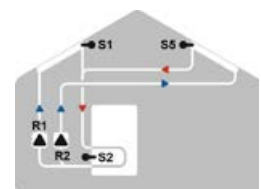
Solare con scambiatore a piastre



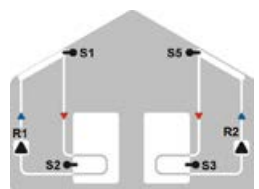
Solare con integrazione caldaia



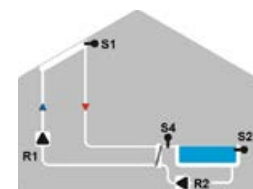
Solare con doppio accumulato



Campo solare a doppia esposizione



Due circuiti solare separati



Solare con piscina e scambiatore di calore

ACCESSORI DI IMPIANTO

ERP

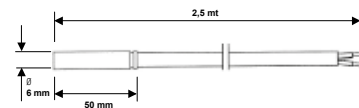
DETRAZIONE FISCALE



> SONDA SOLARE: PT1000



- Tubetto AISI 304 Ø 6x50 mm (1 godronatura)
- Sensore PT1000 Ω a 0°C secondo IEC 751 classe B
- Cavo bipolare silicone 22 AWG; L=2500 mm
- Temperatura di lavoro: -20 ÷ +180°C
- Temperatura massima: 200°C (2 min.)

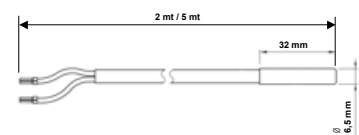


MODELLO	PT 1000
CODICE	043007X0
PREZZO	-

> SONDA BOLLITORE: NTC



- Materiale: rame
- Tensione isolamento: 1500 V
- Resistenza a 25°C: 10000 Ω



MODELLO	NTC 2 mt	NTC 5 mt
CODICE	1KWMA11W	043005X0
PREZZO	-	-

> PROSUN / PROSUN PLUS fluido solare premiscelato



Fluido termovettore specifico pronto all'uso per impianti solari con alte temperature estive e moderato rischio gelo. Prodotto specifico **premiscelato** a base di acqua demineralizzata, glicole propilenico atossico con funzione antigelo e inibitori della corrosione termostabili alle temperature di stagnazione tipiche dei collettori solari. Il viraggio della colorazione del fluido dal blu al giallo segnala la necessità di ricambio del fluido stesso.

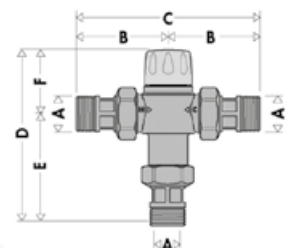
PROSUN / PROSUN TP: Funzione antigelo fino a -15°C
PROSUN PLUS: Funzione antigelo fino a -27°C

MODELLO	PROSUN TP - 2 x 5 KG	PROSUN - 25 KG	PROSUN PLUS - 25 KG
CODICE	Z308904000	Z308904010	OYD10KX0
PREZZO	-	-	-

> MISCELATORE TERMOSTATICO



- Campo di regolazione: 30÷65°C
- Miscelatore termostatico anticalcare, regolabile
- Diametro 1/2", cromato
- A norma UNI EN 12165
- **Temperatura max ingresso: 100°C**
- Pressione massima di esercizio: 5 bar
- Due valvole di non ritorno incluse



DIMENSIONI (mm)					
A	B	C	D	E	F
1/2"	67	134	152	86,5	65,5

MODELLO	MISCELATORE TERMOSTATICO
CODICE	013002X0
PREZZO	-

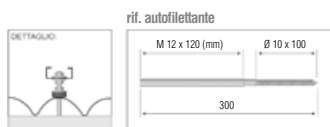
FISSAGGI PER TETTI INCLINATI

ERP

DETRAZIONE FISCALE



> PRIGIONIERI UNIVERSALI



Sistema di fissaggio in acciaio inox con barra prigioniera (M12x250 mm) per ECOTECH N (tutti i modelli)*, ECOTOP.

Sistema di fissaggio in acciaio inox con barra autofilettante da legno (M12x120 mm) per ECOTECH N (mod. 150 e 200), ECOTOP.

Kit specifico per fissaggi su tegole in cemento, tegole bituminose coperture metalliche piane o grecate; utilizzabile anche per tutti gli altri tipi di copertura e tegole a mezzo di vitone prigioniero a forare (necessario controddado nel sottotetto) oppure autofilettante da legno (necessario tassello tipo fischer).

* Per montaggio su falda del tetto, si consiglia di acquistare nr. 1 kit cod. 076172X0 più nr. 1 kit collettore aggiuntivo cod. 076176X0 (mod. 250)



FILETTATO	1° COLLETTORE	COLLETTORE AGGIUNTIVO
CODICE	076172X0	076176X0
PREZZO	-	-

AUTOFILETTANTE	1° COLLETTORE	COLLETTORE AGGIUNTIVO
CODICE	076197X0	076198X0
PREZZO	-	-

> STAFFE PER SOTTOTEGOLA UNIVERSALI

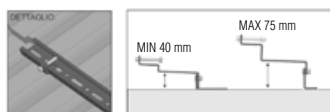
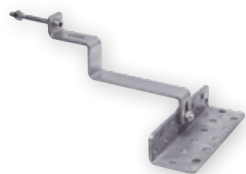


Sistema di fissaggio universale sottotegola in acciaio inox flessibile (set 4 pezzi) per ECOTOP. Kit adatto per tutti i tipi di tetti con tegole



MODELLO	OGNI COLLETTORE
CODICE	076218X0
PREZZO	-

> STAFFE PER TEGOLE PIANE

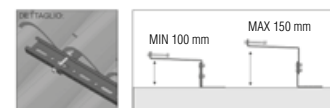


Sistema di fissaggio in acciaio zincato per ECOTOP. Kit adatto per tetti con tegole piane (tipo "Marsigliese")



MODELLO	1° COLLETTORE	COLLETTORE AGGIUNTIVO
CODICE	076173X0	076175X0
PREZZO	-	-

> STAFFE PER TEGOLE CURVE

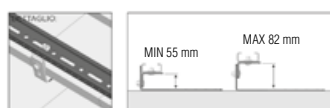


Sistema di fissaggio regolabile in acciaio zincato per ECOTOP. Kit adatto per tetti con tegole curve (coppi)



MODELLO	1° COLLETTORE	COLLETTORE AGGIUNTIVO
CODICE	076174X0	076177X0
PREZZO	-	-

> STAFFE PER TEGOLE IN ARDESIA



Sistema di fissaggio regolabile in acciaio zincato per ECOTOP. Kit adatto per tetti con tegole in ardesia



MODELLO	1° COLLETTORE	COLLETTORE AGGIUNTIVO
CODICE	076195X0	076196X0
PREZZO	-	-



BOLLITORI ED ACCUMULI



PRODOTTO CONFORME AI REGOLAMENTI ERP (ECODESIGN - LABELING)

- Rendimenti minimi in sanitario/riscaldamento (dal 26/09/2015)
- Rendimenti minimi circolatore (dal 01/08/2015)

ECOGEO H-1 P B	242
ECOGEO H-2 PC B	243
ECOGEO H-2 SP B	244
ECOGEO H-1 B / H-2 B	245
ECOUNT F	246
ECOMULTI H-1 B / H-2 B	247
ECOPUFFER HY	248

DETRAZIONE FISCALE

Per usufruire della detrazione fiscale prevista dalla nuova finanziaria è importante scaricare le necessarie dichiarazioni collegandosi al sito www.ferroli.com

ECOGEO H-1 P B BOLLITORE ACS INTEGRATO PER POMPA DI CALORE

DETRAZIONE FISCALE



ERP



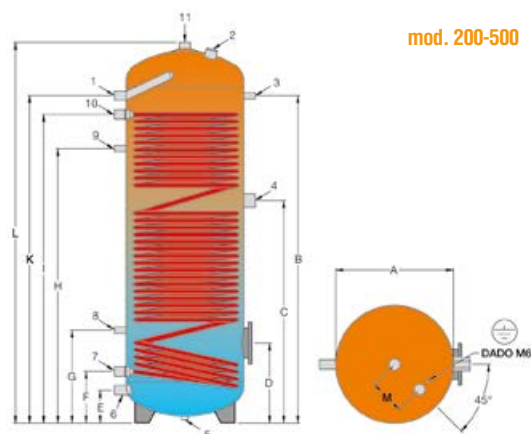
> CARATTERISTICHE DI PRODOTTO

- Bollitore a **mono-serpentino** in acciaio al carbonio per il riscaldamento dell'acqua calda domestica in combinazione con una **pompa di calore**
- Completo di **protezione anodica**, trattamento interno di vetrificazione secondo normative DIN 4753-3 e UNI 10025
- Predisposto con **attacco resistenza elettrica** da 1" 1/2 (non fornita)
- **Isolamento in poliuretano rigido** con spessore 50 mm (mod. 200-500)

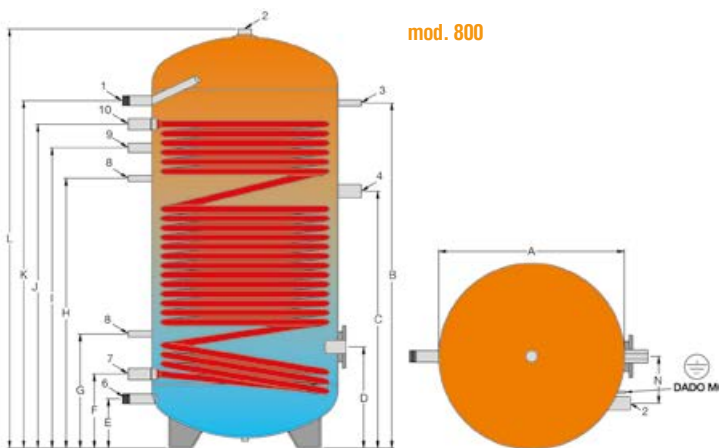
MODELLO		200	300	500	800
A	mm	500	500	650	790
A*	mm	600	600	750	890
B	mm	995	1390	1425	1610
C	mm	735	945	970	1120
D	mm	320	340	370	470
E	mm	140	140	185	240
F	mm	220	220	265	345
G	mm	370	395	425	565
H	mm	835	1165	1170	1175
I	mm	990	1310	1325	1305
J	mm	-	-	-	1485
K	mm	1070	1390	1415	1620
L	mm	1215	1615	1705	1810
M	mm	150	150	150	-
N	mm	-	-	-	200

* Diametro comprensivo di isolamento

N°	TIPO DI ATTACCO	200 - 300	500	800
1.	Mandata acqua calda	1"	1"	1" 1/4
2.	Anodo	1" 1/4	1" 1/4	1" 1/2
3.	Termometro - Sonda	1/2"	1/2"	1/2"
4.	Resistenza elettrica	1" 1/2	1" 1/2	1" 1/2
5.	Attacco bancale (cieco)	1/2"	1/2"	-
6.	Entrata acqua fredda	1"	1"	1" 1/4
7.	Ritorno serpentino	1"	1" 1/4	1" 1/4
8.	Sonda	1/2"	1/2"	1/2"
9.	Ricircolo	1/2"	1/2"	1"
10.	Mandata serpentino	1"	1" 1/4	1" 1/4
11.	Mandata acqua calda	1" 1/4	1" 1/4	-



mod. 200-500



mod. 800

(*) In caso di mancata disponibilità a stock, verificare i tempi di consegna (max 6/8 settimane) con il corrispondente commerciale.

DATI GENERALI		200-1 (*)	300-1 (*)	500-1 (*)	800-1 (*)
Classe ERP	(Classe F - A*)	C	C	C	N.D.
Volume utile	l	190	263	470	702
Dispersione termica	W	67	85	112	130
Superficie serpentino	m ²	3,0	4,0	6,0	7,0
Potenza resa (acqua riscaldamento 60°C/50°C)	kW	14	19	31	38
Produzione sanitaria 10°C/45°C	m ³ /h	0,3	0,5	0,8	0,9
Potenza resa (acqua riscaldamento 80°C/60°C)	kW	72	96	156	189
Produzione sanitaria 10°C/45°C	m ³ /h	1,8	2,4	3,8	4,6
Flangia	ø mm	180/120	180/120	180/120	180/120
Peso a vuoto	kg	90	124	175	235
Pressione max esercizio sanitario / scambiatore	bar	10 / 10	10 / 10	10 / 10	10 / 10
Temperatura max di esercizio	°C	95	95	95	95
CODICE		OYRE3BXA	OYRE4BXA	OYRE6BXA	OYRE8BXA
PREZZO		-	-	-	-

ECOGEO H-2 PC B BOLLITORE ACS INTEGRATO PER POMPA DI CALORE E CALDAIA

DETRAZIONE FISCALE



ERP



> CARATTERISTICHE DI PRODOTTO

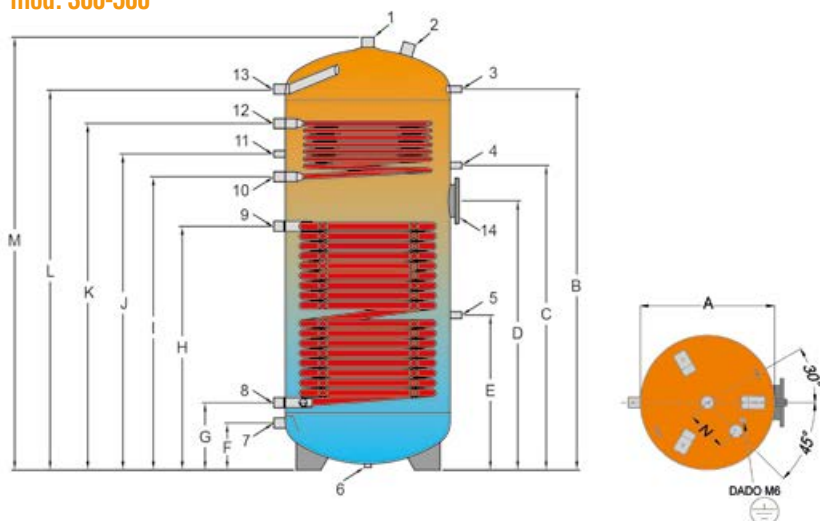
- Bollitore a **doppio-serpentino** in acciaio al carbonio per il riscaldamento dell'acqua calda domestica in combinazione con una **pompa di calore** e una **caldaia**
- **Flangia con attacco per resistenza elettrica** da 1" 1/2
- Completo di **protezione anodica**, trattamento interno di vetrificazione secondo normative DIN 4753-3 e UNI 10025
- **Isolamento in poliuretano rigido** con spessore 50 mm

MODELLO	300	500	
A	mm	500	650
A*	mm	600	750
B	mm	1470	1500
C	mm	1230	1200
D	mm	1045	1060
E	mm	605	610
F	mm	140	185
G	mm	220	265
H	mm	960	960
I	mm	1180	1155
J	mm	1090	1245
K	mm	1470	1365
L	mm	1470	1500
M	mm	1615	1705
N	mm	150	150

* Diametro comprensivo di isolamento

N°	TIPO DI ATTACCO	300 - 500
1.	Mandata acqua calda	1" 1/4
2.	Anodo	1" 1/4
3.	Termometro - Sonda	1/2"
4.	Termostato	1/2"
5.	Termostato	1/2"
6.	Attacco bancale (cieco)	1/2"
7.	Entrata acqua fredda	1"
8.	Ritorno serpentino inferiore	1"
9.	Mandata serpentino inferiore	1"
10.	Ritorno serpentino superiore	1"
11.	Ricircolo	1/2"
12.	Mandata serpentino superiore	1"
13.	Mandata acqua calda	1"
14.	Flangia con attacco resistenza elettrica	1" 1/2

mod. 300-500



(*) In caso di mancata disponibilità a stock, verificare i tempi di consegna (max 6/8 settimane) con il corrispondente commerciale.

DATI GENERALI		300-2 (*)	500-2 (*)
Classe ERP	(Classe F - A)	C	C
Volume utile	l	260	455
Dispersione termica	W	85	112
Pressione di esercizio serpentino superiore e inferiore / sanitario	bar	10	10
Temperature massime serpentino superiore e inferiore / sanitario	°C	110 / 95	110 / 95
Peso a vuoto	Kg	128	176
Flangia	ø mm	180 / 120	180 / 120
Superficie serpentino superiore	m ²	0,7	1
Potenza resa (con acqua riscaldamento 80°C/60°C)	kW	17	24
Produzione sanitaria 10°C/45°C - DIN 4708	m ³ /h	0,42	0,60
Superficie serpentino inferiore	m ²	3,7	5,2
Potenza resa (con acqua riscaldamento 60°C/50°C)	kW	18,5	27,5
Produzione sanitaria 10°C/45°C - DIN 4708	m ³ /h	0,45	0,68
Superficie totale serpentine in serie	m ²	4,9	7,0
Potenza resa totale (con acqua riscaldamento 60°C/50°C)	kW	27	38
Produzione sanitaria 10°C/45°C - DIN 4708	m ³ /h	0,66	0,93
CODICE		OYRF3BXA	OYRF6BXA
PREZZO		-	-

ECOGEO H-2 SP B

BOLLITORE ACS PER UTILIZZO CON POMPE DI CALORE E SISTEMI SOLARI TERMICI

DETRAZIONE FISCALE

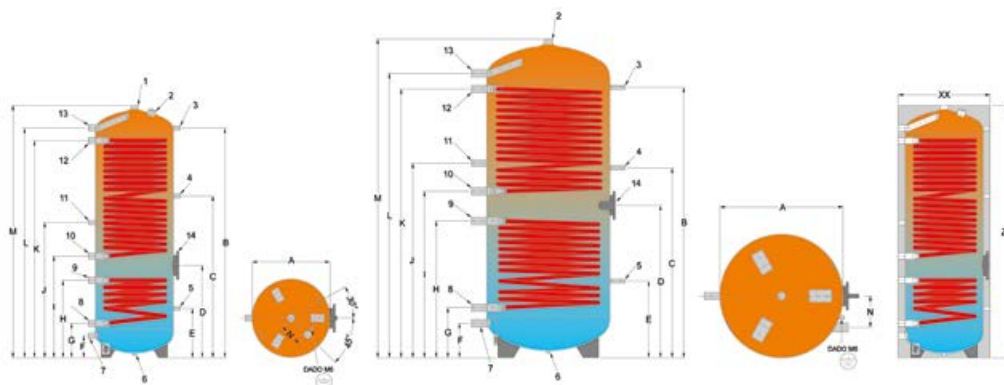


ERP



> CARATTERISTICHE DI PRODOTTO

- Bollitore a **doppio-serpentino** in acciaio al carbonio per il riscaldamento dell'acqua calda domestica in combinazione con una **pompa di calore** e **pannelli solari termici**
- **Flangia con attacco per resistenza elettrica** da 1" 1/2
- Completo di **protezione anodica**, trattamento interno di vetrificazione secondo normative DIN 4753-3 e UNI 10025
- **Isolamento in poliuretano rigido** con spessore 50 mm



MODELLO		300	500	800
A	mm	500	650	790
A*	mm	600	750	990
B	mm	1470	1500	1610
C	mm	1035	1045	1150
D	mm	590	625	840
E	mm	315	320	540
F	mm	140	185	240
G	mm	220	275	350
H	mm	495	525	725
I	mm	650	700	935
J	mm	865	950	1170
K	mm	1390	1395	1500
L	mm	1470	1500	1610
M	mm	1615	1705	1810
N	mm	150	150	200

N°	TIPO DI ATTACCO	300-500	800
1.	Mandata acqua calda	1" 1/4	1" 1/4
2.	Anodo	1" 1/4	1" 1/2
3.	Termometro - Sonda	1/2"	1/2"
4.	Termostato	1/2"	1/2"
5.	Termostato	1/2"	1/2"
6.	Attacco bancale (cieco)	1/2"	-
7.	Entrata acqua fredda	1"	1" 1/4
8.	Ritorno serpentino inferiore	1"	1" 1/4
9.	Mandata serpentino inferiore	1"	1" 1/4
10.	Ritorno serpentino superiore	1"	1" 1/4
11.	Ricircolo	1/2"	1"
12.	Mandata serpentino superiore	1"	1" 1/4
13.	Mandata acqua calda	1"	1" 1/4
14.	Flangia con attacco resistenza elettrica	1" 1/2	1" 1/2

* Diametro comprensivo di isolamento

DATI GENERALI		300-2 (*)	500-2 (*)	800-2 (*)
Classe ERP	(Classe F - A)	C	C	N.D.
Volume utile	l	260	455	702
Dispersione termica	W	85	112	130
Pressione di esercizio serpentino superiore e inferiore / sanitario	bar	10	10	10
Temperature massime serpentino superiore e inferiore / sanitario	°C	110 / 95	110 / 95	110 / 95
Peso a vuoto	Kg	131	182	265
Flangia	ø mm	180 / 120	180 / 120	180 / 120
Superficie serpentino superiore	m ²	3,7	5,2	5,2
Potenza resa (con acqua riscaldamento 60°C/50°C)	kW	18,5	27,5	30,0
Produzione sanitaria 10°C/45°C - DIN 4708	m ³ /h	0,45	0,68	0,74
Superficie serpentino inferiore	m ²	1,2	1,8	2,4
Potenza resa (con acqua riscaldamento 80°C/60°C)	kW	29	44	60
Produzione sanitaria 10°C/45°C - DIN 4708	m ³ /h	0,71	1,08	1,47
Superficie totale serpentini in serie	m ²	4,9	7,0	7,6
Potenza resa totale (con acqua riscaldamento 60°C/50°C)	kW	27	38	41
Produzione sanitaria 10°C/45°C - DIN 4708	m ³ /h	0,66	0,93	1,01
CODICE		OYRG3BXA	OYRG6BXA	OYRG8BXA
PREZZO		-	-	-

(*) In caso di mancata disponibilità a stock, verificare i tempi di consegna (max 6/8 settimane) con il corrispondente commerciale.

ECOUNTIT H-1 B / H-2 B BOLLITORI A MONO / DOPPIO SERPENTINO



ERP



> CARATTERISTICHE DI PRODOTTO

- Bollitore a **mono** o **doppio-serpentino** in acciaio al carbonio per la produzione di acqua calda sanitaria in combinazione con una **caldaia** e **pannelli solari termici**
- **Attacco da 1" 1/2 per resistenza elettrica (non fornita)**
- Completo di **protezione anodica**, trattamento interno di vetrificazione secondo normative DIN 4753-3 e UNI 10025
- **Isolamento in fibra poliestere** 100 mm

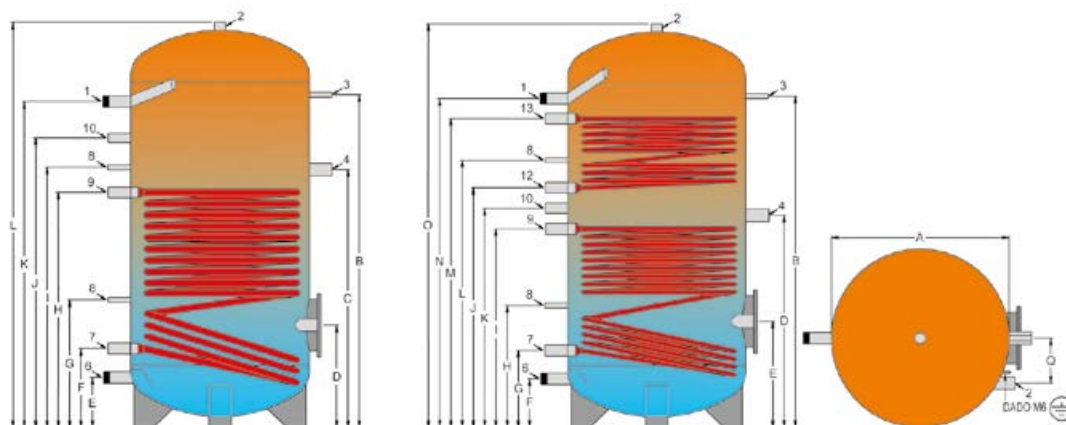
MODELLO	800-1	1000-1	800-2	1000-2
A	790	790	790	790
A*	990	990	990	990
B	1465	1830	1500	1830
C	935	1220	-	-
D	435	470	980	1220
E	210	240	470	470
F	335	380	240	240
G	535	600	365	380
H	875	1120	565	600
I	1145	1495	905	1120
J	1275	1660	1085	1345
K	1455	1830	995	1235
L	1790	2140	1235	1495
M	200	200	1400	1660
N	-	-	1500	1830
O	-	-	1810	2140
Q	-	-	200	200

N°	TIPO DI ATTACCO	800-1000
1.	Mandata acqua calda	1" 1/4"
2.	Anodo	1" 1/2"
3.	Termometro - Sonda	1/2"
4.	Resistenza elettrica	1" 1/2"
6.	Entrata acqua fredda	1" 1/4"
7.	Ritorno serpentino inferiore	1" 1/4"
8.	Termostato	1/2"
9.	Mandata serpentino inferiore	1" 1/4"
10.	Ricircolo	1"
12.	Ritorno serpentino superiore	1" 1/4"
13.	Mandata serpentino superiore	1" 1/4"

* Diametro comprensivo di isolamento

mod. H-1 B 800 - 1000

mod. H-2 B 800 - 1000



DATI GENERALI		800-1 (*)	1000-1 (*)	800-2 (*)	1000-2 (*)
Classe ERP	(Classe F - A*)	N.D.	N.D.	N.D.	N.D.
Volume utile	l	738	930	738	930
Dispersione termica	W	130	142	130	142
Pressione di esercizio serpentino superiore e inferiore / sanitario	bar	10	10	10	10
Temperatura massima di esercizio	°C	95	95	95	95
Peso a vuoto	Kg	190	220	222	239
Flangia	ø mm	180 / 120	180 / 120	180 / 120	180 / 120
Superficie serpentino superiore	m ²	-	-	1,6	1,6
Potenza resa (con acqua riscaldamento 60°C/50°C)	kW	-	-	40	40
Produzione sanitaria 10°C/45°C - DIN 4708	m ³ /h	-	-	1,0	1,0
Superficie serpentino inferiore	m ²	2,0	2,4	2,7	3,0
Potenza resa (con acqua riscaldamento 80°C/60°C)	kW	50	60	68	75
Produzione sanitaria 10°C/45°C - DIN 4708	m ³ /h	1,2	1,5	1,7	1,8
CODICE		OYR08AXA	OYR09AXA	OYR58AXA	OYR59AXA
PREZZO		-	-	-	-

(*) In caso di mancata disponibilità a stock, verificare i tempi di consegna (max 6/8 settimane) con il corrispondente commerciale.

ECOUNT F BOLLITORI A MONO/DOPIO SERPENTINO

DETRAZIONE FISCALE



NOVITÀ

> CARATTERISTICHE DI PRODOTTO

- Bollitori verticale ad accumulo per acqua sanitaria, con singolo serpentino (**versione 1C**) oppure con doppio serpentino (**versione 2C**) in acciaio smaltato.
- Accumulo in acciaio vetroporcellanato, isolamento rigido dello spessore di 50 mm e finitura esterna in lamiera d'acciaio verniciata in grigio
- Fornito in configurazione standard con anodo al magnesio e resistenza elettrica di integrazione da 1500W e regolabile da 15°C a 75°C
- Attacco per ricircolo

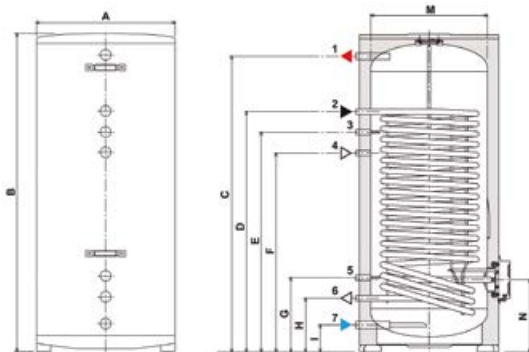
DIMENSIONI (mm)								
	100-1C	150-1C	200-1C	300-1C	500-1C	200-2C	300-2C	500-2C
A	500	500	540	620	750	540	620	750
B	978	1325	1453	1535	1769	1453	1535	1769
C	870	1216	1344	1431	1626	1344	1431	1626
D	736	1088	1234	1261	1261	1234	1311	1474
E	636	988	984	1061	1161	1134	1211	1374
F	536	888	884	961	1061	1034	1111	1274
G	336	336	334	361	441	334	361	441
H	236	236	234	261	341	234	261	341
I	126	126	124	131	155	124	131	155
J	-	-	-	-	-	234	261	398
K	-	-	-	-	-	124	131	298
L	-	-	-	-	-	324	351	418
M	400	400	440	520	650	440	520	650
N	326	326	324	351	418	324	351	418

TIPO DI ATTACCO								
	100-1C	150-1C	200-1C	300-1C	500-1C	200-2C	300-2C	500-2C
DHW	3/4"	3/4"	3/4"	1"	1"	3/4"	1"	1"
serpentino/i	3/4"	3/4"	3/4"	1"	1"	3/4"	3/4"	1"
ricircolo	3/4"	3/4"	3/4"	1"	1"	3/4"	3/4"	3/4"

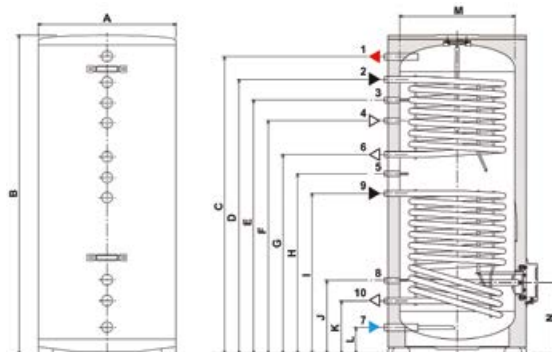
> LEGENDA

- 1 Uscita acqua calda
- 2 Ingresso caldaia
- 3 Sonda
- 4 Ricircolo
- 5 Sonda
- 6 Uscita caldaia
- 7 Ingresso acqua fredda
- 8 Sonda
- 9 Ingresso solare
- 10 Uscita solare

ECOUNT F VERSIONE 1C



ECOUNT F VERSIONE 2C



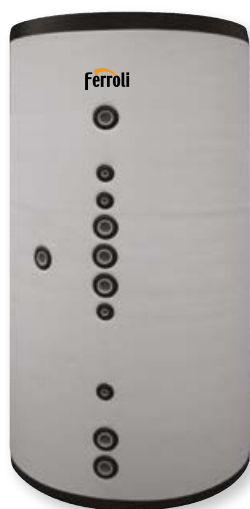
MODELLO		MONOSERPENTINO					DOPIO SERPENTINO		
		100-1C	150-1C	200-1C	300-1C	500-1C	200-2C	300-2C	500-2C
Classe ERP	(Classe F - A*)	C	C	C	C	C	C	C	C
Capacità	l	89	129	173	261	460	174	262	461
Superficie scambio (sup/inf)	m ²	0,74	1,25	2,08	2,57	3,39	0,5/0,83	0,72/1	1,19/2,2
Potenza (Δt 35°C - sup/inf)	KW	18,5	31,25	35	45,75	84,75	12,5/20,75	18/25	29,6/55
Perdite di carico (sup/inf)	mbar	228	386	432	565	167	155/254	220/308	58/109
Dispersione termica 65°C	kWh/24h	1,6	1,8	2,2	2,7	3,5	2,2	2,7	3,5
Temperatura max esercizio	°C	95	95	95	95	95	95	95	95
Portata primario	m ³ /h	2	2	2	2	2	2	2	3
Pressione max esercizio	bar	8	8	8	8	8	8	8	8
Peso a vuoto	kg	45	64	73	103	155	73	102	155
CODICE		GRZ1010A	GRZ3010A	GRS4110A	GRS6310A	GRZ8410A	GRZ4120A	GRZ6320A	GRZ8420A
PREZZO		-	-	-	-	-	-	-	-

ECOMULTI H-1 B / H-2 B PUFFER MULTI-ENERGIA CON SCAMBIATORE INOX PER ACS E 1 O 2 SCAMBIATORI FISSI AD INTEGRAZIONE

DETRAZIONE FISCALE



ERP



> CARATTERISTICHE DI PRODOTTO

- Puffer multi-energia predisposto per il collegamento di più sorgenti (es. caldaia + solare + pompa di calore o termocamino)
- Scambiatore semirapido a serpentino con tubo corrugato in acciaio INOX AISI 316L per la produzione di acqua calda sanitaria
- Scambiatori fissi a serpentino per integrazione con solare termico e altra fonte di energia
- Predisposto con attacco resistenza elettrica da 1" 1/2 (non fornita)
- 5 attacchi sonde da 1/2"
- Attacchi multipli per il collegamento del ritorno da impianti a bassa e media temperatura
- Non necessita di anodo sacrificale
- Isolamento in fibra poliestere da 100 mm

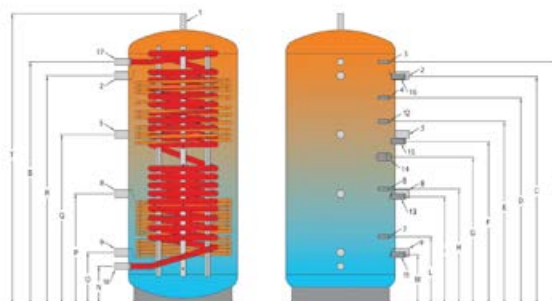
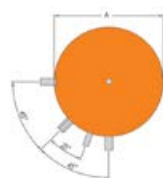
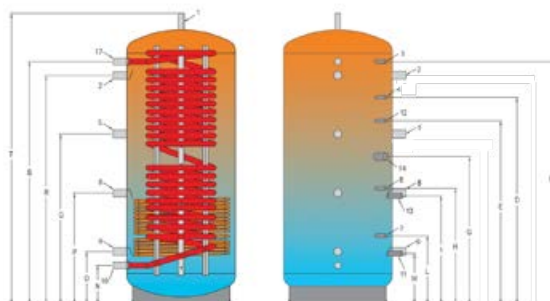
MODELLO	580
A	mm 650
A*	mm 850
B	mm 1640
C	mm 1500
D	mm 1320
E	mm 1170
F	mm 1080
G	mm 920
H	mm 800
I	mm 765
L	mm 490
M	mm 345
N	mm 240
O	mm 340
P	mm 740
Q	mm 1140
R	mm 1540
S	mm 1640
T	mm 1940

N°	TIPO DI ATTACCO	580
1.	Sfiato	1"
2.	Mandata caldaia	1"1/2
3.	Termometro - Sonda	1/2"
4.	Sonda caldaia	1/2"
5.	Mandata riscaldamento	1"1/2
6.	Sonda termica	1/2"
7.	Sonda solare	1/2"
8.	Ritorno caldaia	1"1/2
9.	Ritorno riscaldamento	1"1/2
10.	Entrata acqua fredda sanitaria	1"1/4
11.	Ritorno energia solare	1"
12.	Sonda	1/2"
13.	Mandata energia solare	1"
14.	Resistenza elettrica	1"1/2
15.	Ritorno energia ausiliaria	1"
16.	Mandata energia ausiliaria	1"
17.	Mandata acqua calda sanitaria	1"1/4

* Diametro comprensivo di isolamento

mod. 580 H-1

mod. 580 H-2



MODELLO		580-1 (*)	580-2 (*)
Classe ERP	(Classe F - A*)	N.D.	N.D.
Capacità totale	l	545	545
Dispersione termica	W	118	118
Superficie tubo acqua sanitaria	m ²	5,1	5,1
Volume acqua sanitaria	l	32	32
Scambiatore (sup/inf)	m ²	-- / 2,0	2,0 / 2,0
Contenuto acqua serpentino (sup/inf)	l	-- / 11,4	11,4 / 11,4
Potenza assorbita (sup/inf)	kW	-- / 48	34 / 48
Portata necessaria al serpentino (sup/inf)	m ³ /h	-- / 2,1	1,7 / 2,1
Massima produzione acqua sanitaria con acqua riscaldamento 80/60°C	m ³ /h	0,79	0,79
	kW	32	32
Peso a vuoto	kg	195	220
Pressione massima di esercizio sanitario	bar	6	6
Pressione massima di esercizio scambiatore / riscaldamento	bar	10 / 3	10 / 3
Temperatura massima di esercizio bollitore	°C	95	95
CODICE		OYR86AXA	OYR96AXA
PREZZO		-	-

(*) In caso di mancata disponibilità a stock, verificare i tempi di consegna (max 6/8 settimane) con il corrispondente commerciale.

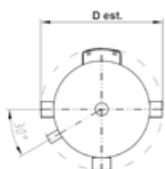
ECOPUFFER HY SERBATOIO INERZIALE CON FUNZIONE DI VOLANO TERMICO PER ENERGIE ALTERNATIVE

DETRAZIONE FISCALE

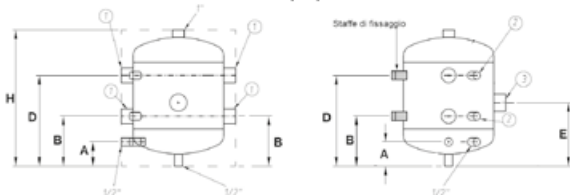


> CARATTERISTICHE DI PRODOTTO

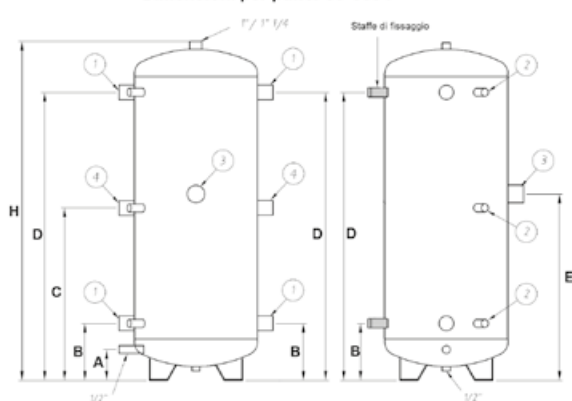
- Serbatoi grezzi in acciaio al carbonio S235JR con capacità da 25 a 500 lt, per lo stoccaggio di acqua tecnica per riscaldamento e/o raffreddamento
- Isolati esternamente tramite un mantello in PU rigido da 50 mm
- Classe energetica B
- Rivestimento esterno in PVC
- 3 pozzetti sonde



Dimensioni per puffer 25 l



Dimensioni per puffer 50-500 l



DIMENSIONI (mm)	25	50	100	200	300	500
A	80	100	100	105	120	135
B	165	180	185	215	235	240
C	-	485	560	705	785	925
D	300	785	935	750	830	970
E	210	530	605	1200	1340	1610
H	450	935	1095	1395	1560	1855
Diametro esterno	400	400	500	550	600	700

TIPO DI ATTACCO	25 / 100	200	300	500	N. ATTACCHI
1 Connessione 1	1" 1/4	1" 1/2	2"	2" 1/2	n° 4
2 Connessione 2	1/2"	1/2"	1/2"	1/2"	n° 3
3 Connessione 3	1" 1/2	1/2"	3/4"	3/4"	n° 1
4 Connessione 4	n.d.	n.d.	n.d.	2" 1/2	n° 2

(*) In caso di mancata disponibilità a stock, verificare i tempi di consegna (max 6/8 settimane) con il corrispondente commerciale.

MODELLO		25 (*)	50 (*)	100 (*)	200 (*)	300 (*)	500 (*)
Classe ERP	(Classe F - A*)	A	B	B	C	C	C
Volume totale	l	24	57	123	203	277	473
Dispersione termica	W	19	34	50	68	82	114
Diametro esterno (isolamento morbido)	mm	400	400	500	550	600	700
Altezza totale (con isolamento)	mm	450	935	1095	1395	1560	1855
Massima pressione nel serbatoio	bar	6					
Massima temperatura nel serbatoio	°C	95					
Peso a vuoto	kg	12	25	35	45	55	100
CODICE		0Y11LCX0	0Y11MCX0	0Y111CX0	0Y113CX0	0Y114CX0	0Y116CX0
PREZZO		-	-	-	-	-	-

TABELLE COMBINAZIONI SISTEMI IBRIDI FACTORY MADE COMPOSTI

POTENZE FINO A 35KW	CODICE PDC	MODELLO PDC	POTENZA UTILE PDC A7/W35 [KW]	CODICE CALDAIA	MODELLO CALDAIA	POTENZA UTILE CALDAIA 80/60°C [KW]	RAPPORTO PN.PDC/ PN.CALDAIA
CODICE COMBINAZIONE							
HYOMNIAMMAXIMACP4C24	2CP000AF	OMNIA M 3.2 4	4,2	0TSB4MWA	BLUEHELIX MAXIMA 28C	24,0	0,175
HYOMNIAMMAXIMACP4C30	2CP000AF	OMNIA M 3.2 4	4,2	0TSB7MWA	BLUEHELIX MAXIMA 34C	30,0	0,140
HYOMNIAMHITECHCP4C20	2CP000AF	OMNIA M 3.2 4	4,2	0T4B2AWA	BLUEHELIX HITECH RRT 24 C	20,0	0,210
HYOMNIAMHITECHCP4C24	2CP000AF	OMNIA M 3.2 4	4,2	0T4B4AWA	BLUEHELIX HITECH RRT 28 C	24,0	0,175
HYOMNIAMHITECHCP4C30	2CP000AF	OMNIA M 3.2 4	4,2	0T4B7AWA	BLUEHELIX HITECH RRT 34 C	30,0	0,140
HYOMNIAMHITECHHP4C28	2CP000AF	OMNIA M 3.2 4	4,2	0T4D4AWA	BLUEHELIX HITECH RRT 28 H	27,9	0,151
HYOMNIAMHITECHHP4C34	2CP000AF	OMNIA M 3.2 4	4,2	0T4D7AWA	BLUEHELIX HITECH RRT 34 H	34,0	0,124
HYOMNIAMALPHACP4C20	2CP000AF	OMNIA M 3.2 4	4,2	0TPF2AWA	BLUEHELIX ALPHA 24 C	20,0	0,210
HYOMNIAMALPHACP4C24	2CP000AF	OMNIA M 3.2 4	4,2	0TPF4AWA	BLUEHELIX ALPHA 28 C	24,0	0,175
HYOMNIAMALPHACP4C30	2CP000AF	OMNIA M 3.2 4	4,2	0TPF7AWA	BLUEHELIX ALPHA 34 C	30,0	0,140
HYOMNIAMTOPK50P4C24	2CP000AF	OMNIA M 3.2 4	4,2	0T3T2AWA	BLUEHELIX TOP RRT 28 K50	24,0	0,175
HYOMNIAMTOPK50P4C30	2CP000AF	OMNIA M 3.2 4	4,2	0T3T3AWA	BLUEHELIX TOP RRT 34 K50	30,0	0,140
HYOMNIAMMAXIMACP6C24	2CP000BF	OMNIA M 3.2 6	6,35	0TSB4MWA	BLUEHELIX MAXIMA 28C	24,0	0,265
HYOMNIAMMAXIMACP6C30	2CP000BF	OMNIA M 3.2 6	6,35	0TSB7MWA	BLUEHELIX MAXIMA 34C	30,0	0,212
HYOMNIAMHITECHCP6C20	2CP000BF	OMNIA M 3.2 6	6,35	0T4B2AWA	BLUEHELIX HITECH RRT 24 C	20,0	0,318
HYOMNIAMHITECHCP6C24	2CP000BF	OMNIA M 3.2 6	6,35	0T4B4AWA	BLUEHELIX HITECH RRT 28 C	24,0	0,265
HYOMNIAMHITECHCP6C30	2CP000BF	OMNIA M 3.2 6	6,35	0T4B7AWA	BLUEHELIX HITECH RRT 34 C	30,0	0,212
HYOMNIAMHITECHHP6C28	2CP000BF	OMNIA M 3.2 6	6,35	0T4D4AWA	BLUEHELIX HITECH RRT 28 H	27,9	0,228
HYOMNIAMHITECHHP6C34	2CP000BF	OMNIA M 3.2 6	6,35	0T4D7AWA	BLUEHELIX HITECH RRT 34 H	34,0	0,187
HYOMNIAMALPHACP6C20	2CP000BF	OMNIA M 3.2 6	6,35	0TPF2AWA	BLUEHELIX ALPHA 24 C	20,0	0,318
HYOMNIAMALPHACP6C24	2CP000BF	OMNIA M 3.2 6	6,35	0TPF4AWA	BLUEHELIX ALPHA 28 C	24,0	0,265
HYOMNIAMALPHACP6C30	2CP000BF	OMNIA M 3.2 6	6,35	0TPF7AWA	BLUEHELIX ALPHA 34 C	30,0	0,212
HYOMNIAMTOPK50P6C24	2CP000BF	OMNIA M 3.2 6	6,35	0T3T2AWA	BLUEHELIX TOP RRT 28 K50	24,0	0,265
HYOMNIAMTOPK50P6C28	2CP000BF	OMNIA M 3.2 6	6,35	0T3T3AWA	BLUEHELIX TOP RRT 34 K50	30,0	0,212
HYOMNIAMMAXIMACP8C24	2CP000CF	OMNIA M 3.2 8	8,4	0TSB4MWA	BLUEHELIX MAXIMA 28C	24,0	0,350
HYOMNIAMMAXIMACP8C30	2CP000CF	OMNIA M 3.2 8	8,4	0TSB7MWA	BLUEHELIX MAXIMA 34C	30,0	0,280
HYOMNIAMHITECHCP8C20	2CP000CF	OMNIA M 3.2 8	8,4	0T4B2AWA	BLUEHELIX HITECH RRT 24 C	20,0	0,420
HYOMNIAMHITECHCP8C24	2CP000CF	OMNIA M 3.2 8	8,4	0T4B4AWA	BLUEHELIX HITECH RRT 28 C	24,0	0,350
HYOMNIAMHITECHCP8C30	2CP000CF	OMNIA M 3.2 8	8,4	0T4B7AWA	BLUEHELIX HITECH RRT 34 C	30,0	0,280
HYOMNIAMHITECHHP8C28	2CP000CF	OMNIA M 3.2 8	8,4	0T4D4AWA	BLUEHELIX HITECH RRT 28 H	27,9	0,301
HYOMNIAMHITECHHP8C34	2CP000CF	OMNIA M 3.2 8	8,4	0T4D7AWA	BLUEHELIX HITECH RRT 34 H	34,0	0,247
HYOMNIAMALPHACP8C20	2CP000CF	OMNIA M 3.2 8	8,4	0TPF2AWA	BLUEHELIX ALPHA 24 C	20,0	0,420
HYOMNIAMALPHACP8C24	2CP000CF	OMNIA M 3.2 8	8,4	0TPF4AWA	BLUEHELIX ALPHA 28 C	24,0	0,350
HYOMNIAMALPHACP8C30	2CP000CF	OMNIA M 3.2 8	8,4	0TPF7AWA	BLUEHELIX ALPHA 34 C	30,0	0,280
HYOMNIAMTOPK50P8C24	2CP000CF	OMNIA M 3.2 8	8,4	0T3T2AWA	BLUEHELIX TOP RRT 28 K50	24,0	0,350
HYOMNIAMTOPK50P8C30	2CP000CF	OMNIA M 3.2 8	8,4	0T3T3AWA	BLUEHELIX TOP RRT 34 K50	30,0	0,280
HYOMNIAMMAXIMACP10C24	2CP000DF	OMNIA M 3.2 10	10	0TSB4MWA	BLUEHELIX MAXIMA 28C	24,0	0,417
HYOMNIAMMAXIMACP10C30	2CP000DF	OMNIA M 3.2 10	10	0TSB7MWA	BLUEHELIX MAXIMA 34C	30,0	0,333
HYOMNIAMHITECHCP10C20	2CP000DF	OMNIA M 3.2 10	10	0T4B2AWA	BLUEHELIX HITECH RRT 24 C	20,0	0,500
HYOMNIAMHITECHCP10C24	2CP000DF	OMNIA M 3.2 10	10	0T4B4AWA	BLUEHELIX HITECH RRT 28 C	24,0	0,417
HYOMNIAMHITECHCP10C30	2CP000DF	OMNIA M 3.2 10	10	0T4B7AWA	BLUEHELIX HITECH RRT 34 C	30,0	0,333
HYOMNIAMHITECHHP10C28	2CP000DF	OMNIA M 3.2 10	10	0T4D4AWA	BLUEHELIX HITECH RRT 28 H	27,9	0,358
HYOMNIAMHITECHHP10C34	2CP000DF	OMNIA M 3.2 10	10	0T4D7AWA	BLUEHELIX HITECH RRT 34 H	34,0	0,294
HYOMNIAMALPHACP10C20	2CP000DF	OMNIA M 3.2 10	10	0TPF2AWA	BLUEHELIX ALPHA 24 C	20,0	0,500
HYOMNIAMALPHACP10C24	2CP000DF	OMNIA M 3.2 10	10	0TPF4AWA	BLUEHELIX ALPHA 28 C	24,0	0,417
HYOMNIAMALPHACP10C30	2CP000DF	OMNIA M 3.2 10	10	0TPF7AWA	BLUEHELIX ALPHA 34 C	30,0	0,333
HYOMNIAMTOPK50P10C24	2CP000DF	OMNIA M 3.2 10	10	0T3T2AWA	BLUEHELIX TOP RRT 28 K50	24,0	0,417
HYOMNIAMTOPK50P10C30	2CP000DF	OMNIA M 3.2 10	10	0T3T3AWA	BLUEHELIX TOP RRT 34 K50	30,0	0,333
HYOMNIAMMAXIMACP12C30	2CP000EF	OMNIA M 3.2 12	12,1	0TSB7MWA	BLUEHELIX MAXIMA 34C	30,0	0,403
HYOMNIAMTMAXIMACP12C30	2CP000HF	OMNIA M 3.2 12T	12,1	0TSB7MWA	BLUEHELIX MAXIMA 34C	30,0	0,403
HYOMNIAMHITECHCP12C30	2CP000EF	OMNIA M 3.2 12	12,1	0T4B7AWA	BLUEHELIX HITECH RRT 34 C	30,0	0,403
HYOMNIAMTHITECHCP12C30	2CP000HF	OMNIA M 3.2 12T	12,1	0T4B7AWA	BLUEHELIX HITECH RRT 34 C	30,0	0,403
HYOMNIAMHITECHHP12C28	2CP000EF	OMNIA M 3.2 12	12,1	0T4D4AWA	BLUEHELIX HITECH RRT 28 H	27,9	0,434
HYOMNIAMTHITECHHP12C28	2CP000HF	OMNIA M 3.2 12T	12,1	0T4D4AWA	BLUEHELIX HITECH RRT 28 H	27,9	0,434
HYOMNIAMHITECHHP12C34	2CP000EF	OMNIA M 3.2 12	12,1	0T4D7AWA	BLUEHELIX HITECH RRT 34 H	34,0	0,356
HYOMNIAMTHITECHHP12C34	2CP000HF	OMNIA M 3.2 12T	12,1	0T4D7AWA	BLUEHELIX HITECH RRT 34 H	34,0	0,356
HYOMNIAMALPHACP12C30	2CP000EF	OMNIA M 3.2 12	12,1	0TPF7AWA	BLUEHELIX ALPHA 34 C	30,0	0,403
HYOMNIAMTALPHACP12C30	2CP000HF	OMNIA M 3.2 12T	12,1	0TPF7AWA	BLUEHELIX ALPHA 34 C	30,0	0,403
HYOMNIAMTOPK50P12C30	2CP000EF	OMNIA M 3.2 12	12,1	0T3T3AWA	BLUEHELIX TOP RRT 34 K50	30,0	0,403
HYOMNIAMTTOPK50P12C30	2CP000HF	OMNIA M 3.2 12T	12,1	0T3T3AWA	BLUEHELIX TOP RRT 34 K50	30,0	0,403
HYOMNIAMMAXIMACP14C30	2CP000FF	OMNIA M 3.2 14	14,5	0TSB7MWA	BLUEHELIX MAXIMA 34C	30,0	0,483
HYOMNIAMTMAXIMACP14C30	2CP000IF	OMNIA M 3.2 14T	14,5	0TSB7MWA	BLUEHELIX MAXIMA 34C	30,0	0,483
HYOMNIAMHITECHCP14C30	2CP000FF	OMNIA M 3.2 14	14,5	0T4B7AWA	BLUEHELIX HITECH RRT 34 C	30,0	0,483
HYOMNIAMTHITECHCP14C30	2CP000IF	OMNIA M 3.2 14T	14,5	0T4B7AWA	BLUEHELIX HITECH RRT 34 C	30,0	0,483
HYOMNIAMHITECHHP14C34	2CP000FF	OMNIA M 3.2 14	14,5	0T4D7AWA	BLUEHELIX HITECH RRT 34 H	34,0	0,426

POTENZE FINO A 35KW	CODICE PDC	MODELLO PDC	POTENZA UTILE PDC A7/W35 [KW]	CODICE CALDAIA	MODELLO CALDAIA	POTENZA UTILE CALDAIA 80/60°C [KW]	RAPPORTO PN.PDC/ PN.CALDAIA
CODICE COMBINAZIONE							
HYOMNIAMTHITECHHP14C35	2CP000IF	OMNIA M 3.2 14T	14,5	0T4D7AWA	BLUEHELIX HITECH RRT 34 H	34,0	0,426
HYOMNIAMALPHACP14C30	2CP000FF	OMNIA M 3.2 14	14,5	0TPF7AWA	BLUEHELIX ALPHA 34 C	30,0	0,483
HYOMNIAMTALPHACP14C30	2CP000IF	OMNIA M 3.2 14T	14,5	0TPF7AWA	BLUEHELIX ALPHA 34 C	30,0	0,483
HYOMNIAMTOPK50P14C30	2CP000FF	OMNIA M 3.2 14	14,5	0T3T3AWA	BLUEHELIX TOP RRT 34 K50	30,0	0,483
HYOMNIAMTTOPK50P14C30	2CP000IF	OMNIA M 3.2 14T	14,5	0T3T3AWA	BLUEHELIX TOP RRT 34 K50	30,0	0,483
HYOMNIAMHITECHHP16C34	2CP000GF	OMNIA M 3.2 16	15,9	0T4D7AWA	BLUEHELIX HITECH RRT 34 H	34,0	0,468
HYOMNIAMTHITECHHP16C34	2CP000JF	OMNIA M 3.2 16T	15,9	0T4D7AWA	BLUEHELIX HITECH RRT 34 H	34,0	0,468
HYOMNIAMB35P4C31	2CP000AF	OMNIA M 3.2 4	4,2	0TAO3AWA	BLUEHELIX B 35	31,4	0,134
HYOMNIAMBK50P4C29	2CP000AF	OMNIA M 3.2 4	4,2	0TAS3AWA	BLUEHELIX B 32 K 50	28,9	0,145
HYOMNIAMBK100P4C29	2CP000AF	OMNIA M 3.2 4	4,2	0TAV3PWA	BLUEHELIX B S 32 K 100	28,9	0,145
HYOMNIAMB35P6C31	2CP000BF	OMNIA M 3.2 6	6,35	0TAO3AWA	BLUEHELIX B 35	31,4	0,202
HYOMNIAMBK50P6C29	2CP000BF	OMNIA M 3.2 6	6,35	0TAS3AWA	BLUEHELIX B 32 K 50	28,9	0,220
HYOMNIAMBK100P6C29	2CP000BF	OMNIA M 3.2 6	6,35	0TAV3PWA	BLUEHELIX B S 32 K 100	28,9	0,220
HYOMNIAMB35P8C31	2CP000CF	OMNIA M 3.2 8	8,4	0TAO3AWA	BLUEHELIX B 35	31,4	0,268
HYOMNIAMBK50P8C29	2CP000CF	OMNIA M 3.2 8	8,4	0TAS3AWA	BLUEHELIX B 32 K 50	28,9	0,291
HYOMNIAMBK100P8C29	2CP000CF	OMNIA M 3.2 8	8,4	0TAV3PWA	BLUEHELIX B S 32 K 100	28,9	0,291
HYOMNIAMB35P10C31	2CP000DF	OMNIA M 3.2 10	10	0TAO3AWA	BLUEHELIX B 35	31,4	0,318
HYOMNIAMBK50P10C29	2CP000DF	OMNIA M 3.2 10	10	0TAS3AWA	BLUEHELIX B 32 K 50	28,9	0,346
HYOMNIAMBK100P10C29	2CP000DF	OMNIA M 3.2 10	10	0TAV3PWA	BLUEHELIX B S 32 K 100	28,9	0,346
HYOMNIAMB35P12C31	2CP000EF	OMNIA M 3.2 12	12,1	0TAO3AWA	BLUEHELIX B 35	31,4	0,385
HYOMNIAMTB35P12C31	2CP000HF	OMNIA M 3.2 12T	12,1	0TAO3AWA	BLUEHELIX B 35	31,4	0,385
HYOMNIAMBK50P12C29	2CP000EF	OMNIA M 3.2 12	12,1	0TAS3AWA	BLUEHELIX B 32 K 50	28,9	0,419
HYOMNIAMTBK50P12C29	2CP000HF	OMNIA M 3.2 12T	12,1	0TAS3AWA	BLUEHELIX B 32 K 50	28,9	0,419
HYOMNIAMBK100P12C29	2CP000EF	OMNIA M 3.2 12	12,1	0TAV3PWA	BLUEHELIX B S 32 K 100	28,9	0,419
HYOMNIAMTBSK100P12C29	2CP000HF	OMNIA M 3.2 12T	12,1	0TAV3PWA	BLUEHELIX B S 32 K 100	28,9	0,419
HYOMNIAMB35P14C31	2CP000FF	OMNIA M 3.2 14	14,5	0TAO3AWA	BLUEHELIX B 35	31,4	0,462
HYOMNIAMTB35P14C31	2CP000IF	OMNIA M 3.2 14T	14,5	0TAO3AWA	BLUEHELIX B 35	31,4	0,462
HYOMNIAHMAXIMACP4C24	0XHO4AWA	OMNIA H 04 E	4,1	0TSB4MWA	BLUEHELIX MAXIMA 28C	24,0	0,171
HYOMNIAHMAXIMACP4C30	0XHO4AWA	OMNIA H 04 E	4,1	0TSB7MWA	BLUEHELIX MAXIMA 34C	30,0	0,137
HYOMNIAHHITECHCP4C20	0XHO4AWA	OMNIA H 04 E	4,1	0T4B2AWA	BLUEHELIX HITECH RRT 24 C	20,0	0,205
HYOMNIAHHITECHCP4C24	0XHO4AWA	OMNIA H 04 E	4,1	0T4B4AWA	BLUEHELIX HITECH RRT 28 C	24,0	0,171
HYOMNIAHHITECHCP4C30	0XHO4AWA	OMNIA H 04 E	4,1	0T4B7AWA	BLUEHELIX HITECH RRT 34 C	30,0	0,137
HYOMNIAHHITECHHP4C28	0XHO4AWA	OMNIA H 04 E	4,1	0T4D4AWA	BLUEHELIX HITECH RRT 28 H	27,9	0,147
HYOMNIAHHITECHHP4C34	0XHO4AWA	OMNIA H 04 E	4,1	0T4D7AWA	BLUEHELIX HITECH RRT 34 H	34,0	0,121
HYOMNIAHALPHACP4C20	0XHO4AWA	OMNIA H 04 E	4,1	0TPF2AWA	BLUEHELIX ALPHA 24 C	20,0	0,205
HYOMNIAHALPHACP4C24	0XHO4AWA	OMNIA H 04 E	4,1	0TPF4AWA	BLUEHELIX ALPHA 28 C	24,0	0,171
HYOMNIAHALPHACP4C30	0XHO4AWA	OMNIA H 04 E	4,1	0TPF7AWA	BLUEHELIX ALPHA 34 C	30,0	0,137
HYOMNIAHTOPK50P4C24	0XHO4AWA	OMNIA H 04 E	4,1	0T3T2AWA	BLUEHELIX TOP RRT 28 K50	24,0	0,171
HYOMNIAHTOPK50P4C30	0XHO4AWA	OMNIA H 04 E	4,1	0T3T3AWA	BLUEHELIX TOP RRT 34 K50	30,0	0,137
HYOMNIAHMAXIMACP6C24	0XHO6AWA	OMNIA H 06 E	6,1	0TSB4MWA	BLUEHELIX MAXIMA 28C	24,0	0,254
HYOMNIAHMAXIMACP6C30	0XHO6AWA	OMNIA H 06 E	6,1	0TSB7MWA	BLUEHELIX MAXIMA 34C	30,0	0,203
HYOMNIAHHITECHCP6C20	0XHO6AWA	OMNIA H 06 E	6,1	0T4B2AWA	BLUEHELIX HITECH RRT 24 C	20,0	0,305
HYOMNIAHHITECHCP6C24	0XHO6AWA	OMNIA H 06 E	6,1	0T4B4AWA	BLUEHELIX HITECH RRT 28 C	24,0	0,254
HYOMNIAHHITECHCP6C30	0XHO6AWA	OMNIA H 06 E	6,1	0T4B7AWA	BLUEHELIX HITECH RRT 34 C	30,0	0,203
HYOMNIAHHITECHHP6C28	0XHO6AWA	OMNIA H 06 E	6,1	0T4D4AWA	BLUEHELIX HITECH RRT 28 H	27,9	0,219
HYOMNIAHHITECHHP6C34	0XHO6AWA	OMNIA H 06 E	6,1	0T4D7AWA	BLUEHELIX HITECH RRT 34 H	34,0	0,179
HYOMNIAHALPHACP6C20	0XHO6AWA	OMNIA H 06 E	6,1	0TPF2AWA	BLUEHELIX ALPHA 24 C	20,0	0,305
HYOMNIAHALPHACP6C24	0XHO6AWA	OMNIA H 06 E	6,1	0TPF4AWA	BLUEHELIX ALPHA 28 C	24,0	0,254
HYOMNIAHALPHACP6C30	0XHO6AWA	OMNIA H 06 E	6,1	0TPF7AWA	BLUEHELIX ALPHA 34 C	30,0	0,203
HYOMNIAHTOPK50P6C24	0XHO6AWA	OMNIA H 06 E	6,1	0T3T2AWA	BLUEHELIX TOP RRT 28 K50	24,0	0,254
HYOMNIAHTOPK50P6C30	0XHO6AWA	OMNIA H 06 E	6,1	0T3T3AWA	BLUEHELIX TOP RRT 34 K50	30,0	0,203
HYOMNIAHMAXIMACP8C24	0XHO8AWA	OMNIA H 08 E	8	0TSB4MWA	BLUEHELIX MAXIMA 28C	24,0	0,333
HYOMNIAHMAXIMACP8C30	0XHO8AWA	OMNIA H 08 E	8	0TSB7MWA	BLUEHELIX MAXIMA 34C	30,0	0,267
HYOMNIAHHITECHCP8C20	0XHO8AWA	OMNIA H 08 E	8	0T4B2AWA	BLUEHELIX HITECH RRT 24 C	20,0	0,400
HYOMNIAHHITECHCP8C24	0XHO8AWA	OMNIA H 08 E	8	0T4B4AWA	BLUEHELIX HITECH RRT 28 C	24,0	0,333
HYOMNIAHHITECHCP8C30	0XHO8AWA	OMNIA H 08 E	8	0T4B7AWA	BLUEHELIX HITECH RRT 34 C	30,0	0,267
HYOMNIAHHITECHHP8C28	0XHO8AWA	OMNIA H 08 E	8	0T4D4AWA	BLUEHELIX HITECH RRT 28 H	27,9	0,287
HYOMNIAHHITECHHP8C34	0XHO8AWA	OMNIA H 08 E	8	0T4D7AWA	BLUEHELIX HITECH RRT 34 H	34,0	0,235
HYOMNIAHALPHACP8C20	0XHO8AWA	OMNIA H 08 E	8	0TPF2AWA	BLUEHELIX ALPHA 24 C	20,0	0,400
HYOMNIAHALPHACP8C24	0XHO8AWA	OMNIA H 08 E	8	0TPF4AWA	BLUEHELIX ALPHA 28 C	24,0	0,333
HYOMNIAHALPHACP8C30	0XHO8AWA	OMNIA H 08 E	8	0TPF7AWA	BLUEHELIX ALPHA 34 C	30,0	0,267
HYOMNIAHTOPK50P8C24	0XHO8AWA	OMNIA H 08 E	8	0T3T2AWA	BLUEHELIX TOP RRT 28 K50	24,0	0,333
HYOMNIAHTOPK50P8C30	0XHO8AWA	OMNIA H 08 E	8	0T3T3AWA	BLUEHELIX TOP RRT 34 K50	30,0	0,267
HYOMNIAHMAXIMACP10C24	0XHOAAWA	OMNIA H 10 E	10	0TSB4MWA	BLUEHELIX MAXIMA 28C	24,0	0,417
HYOMNIAHMAXIMACP10C30	0XHOAAWA	OMNIA H 10 E	10	0TSB7MWA	BLUEHELIX MAXIMA 34C	30,0	0,333

POTENZE FINO A 35KW	CODICE PDC	MODELLO PDC	POTENZA UTILE PDC A7/W35 [KW]	CODICE CALDAIA	MODELLO CALDAIA	POTENZA UTILE CALDAIA 80/60°C [KW]	RAPPORTO PN.PDC/ PN.CALDAIA
CODICE COMBINAZIONE							
HYOMNIAHHITECHCP10C20	OXHOAAWA	OMNIA H 10 E	10	0T4B2AWA	BLUEHELIX HITECH RRT 24 C	20,0	0,500
HYOMNIAHHITECHCP10C24	OXHOAAWA	OMNIA H 10 E	10	0T4B4AWA	BLUEHELIX HITECH RRT 28 C	24,0	0,417
HYOMNIAHHITECHCP10C30	OXHOAAWA	OMNIA H 10 E	10	0T4B7AWA	BLUEHELIX HITECH RRT 34 C	30,0	0,333
HYOMNIAHHITECHHP10C28	OXHOAAWA	OMNIA H 10 E	10	0T4D4AWA	BLUEHELIX HITECH RRT 28 H	27,9	0,358
HYOMNIAHHITECHHP10C34	OXHOAAWA	OMNIA H 10 E	10	0T4D7AWA	BLUEHELIX HITECH RRT 34 H	34,0	0,294
HYOMNIAHALPHACP10C20	OXHOAAWA	OMNIA H 10 E	10	0TPF2AWA	BLUEHELIX ALPHA 24 C	20,0	0,500
HYOMNIAHALPHACP10C24	OXHOAAWA	OMNIA H 10 E	10	0TPF4AWA	BLUEHELIX ALPHA 28 C	24,0	0,417
HYOMNIAHALPHACP10C30	OXHOAAWA	OMNIA H 10 E	10	0TPF7AWA	BLUEHELIX ALPHA 34 C	30,0	0,333
HYOMNIAHTOPK50P10C24	OXHOAAWA	OMNIA H 10 E	10	0T3T2AWA	BLUEHELIX TOP RRT 28 K50	24,0	0,417
HYOMNIAHTOPK50P10C30	OXHOAAWA	OMNIA H 10 E	10	0T3T3AWA	BLUEHELIX TOP RRT 34 K50	30,0	0,333
HYOMNIAHTMAXIMACP12C24	OXHPCAWA	OMNIA H 12 TE	12	0TSB4MWA	BLUEHELIX MAXIMA 28C	24,0	0,500
HYOMNIAHTMAXIMACP12C30	OXHPCAWA	OMNIA H 12 TE	12	0TSB7MWA	BLUEHELIX MAXIMA 34C	30,0	0,400
HYOMNIAHTHITECHCP12C24	OXHPCAWA	OMNIA H 12 TE	12	0T4B4AWA	BLUEHELIX HITECH RRT 28 C	24,0	0,500
HYOMNIAHTHITECHCP12C30	OXHPCAWA	OMNIA H 12 TE	12	0T4B7AWA	BLUEHELIX HITECH RRT 34 C	30,0	0,400
HYOMNIAHTHITECHHP12C28	OXHPCAWA	OMNIA H 12 TE	12	0T4D4AWA	BLUEHELIX HITECH RRT 28 H	27,9	0,430
HYOMNIAHTHITECHHP12C34	OXHPCAWA	OMNIA H 12 TE	12	0T4D7AWA	BLUEHELIX HITECH RRT 34 H	34,0	0,353
HYOMNIAHTALPHACP12C24	OXHPCAWA	OMNIA H 12 TE	12	0TPF4AWA	BLUEHELIX ALPHA 28 C	24,0	0,500
HYOMNIAHTALPHACP12C30	OXHPCAWA	OMNIA H 12 TE	12	0TPF7AWA	BLUEHELIX ALPHA 34 C	30,0	0,400
HYOMNIAHTTOPK50P12C30	OXHPCAWA	OMNIA H 12 TE	12	0T3T3AWA	BLUEHELIX TOP RRT 34 K50	30,0	0,400
HYOMNIAHMAXIMACP12C30	OXHOCAWA	OMNIA H 12 E	12,1	0TSB7MWA	BLUEHELIX MAXIMA 34C	30,0	0,403
HYOMNIAHHITECHCP12C30	OXHOCAWA	OMNIA H 12 E	12,1	0T4B7AWA	BLUEHELIX HITECH RRT 34 C	30,0	0,403
HYOMNIAHHITECHHP12C28	OXHOCAWA	OMNIA H 12 E	12,1	0T4D4AWA	BLUEHELIX HITECH RRT 28 H	27,9	0,434
HYOMNIAHHITECHHP12C34	OXHOCAWA	OMNIA H 12 E	12,1	0T4D7AWA	BLUEHELIX HITECH RRT 34 H	34,0	0,356
HYOMNIAHALPHACP12C30	OXHOCAWA	OMNIA H 12 E	12,1	0TPF7AWA	BLUEHELIX ALPHA 34 C	30,0	0,403
HYOMNIAHTOPK50P12C30	OXHOCAWA	OMNIA H 12 E	12,1	0T3T3AWA	BLUEHELIX TOP RRT 34 K50	30,0	0,403
HYOMNIAHHITECHHP16C34	OXHOGAWA	OMNIA H 16 E	15,5	0T4D7AWA	BLUEHELIX HITECH RRT 34 H	34,0	0,456
HYOMNIAHTHITECHHP16C34	OXHPGAWA	OMNIA H 16 TE	15,5	0T4D7AWA	BLUEHELIX HITECH RRT 34 H	34,0	0,456
HYOMNIAHBK50P4C29	OXHO4AWA	OMNIA H 04 E	4,1	0TAS3AWA	BLUEHELIX B 32 K 50	28,9	0,142
HYOMNIAHBK100P4C29	OXHO4AWA	OMNIA H 04 E	4,1	0TAV3PWA	BLUEHELIX B S 32 K 100	28,9	0,142
HYOMNIAHBK50P6C29	OXHO6AWA	OMNIA H 06 E	6,1	0TAS3AWA	BLUEHELIX B 32 K 50	28,9	0,211
HYOMNIAHBK100P6C29	OXHO6AWA	OMNIA H 06 E	6,1	0TAV3PWA	BLUEHELIX B S 32 K 100	28,9	0,211
HYOMNIAHBK50P8C29	OXHO8AWA	OMNIA H 08 E	8	0TAS3AWA	BLUEHELIX B 32 K 50	28,9	0,277
HYOMNIAHBK100P8C29	OXHO8AWA	OMNIA H 08 E	8	0TAV3PWA	BLUEHELIX B S 32 K 100	28,9	0,277
HYOMNIAHBK50P10C29	OXHOAAWA	OMNIA H 10 E	10	0TAS3AWA	BLUEHELIX B 32 K 50	28,9	0,346
HYOMNIAHBK100P10C29	OXHOAAWA	OMNIA H 10 E	10	0TAV3PWA	BLUEHELIX B S 32 K 100	28,9	0,346
HYOMNIAHTBK50P12C29	OXHPCAWA	OMNIA H 12 TE	12	0TAS3AWA	BLUEHELIX B 32 K 50	28,9	0,415
HYOMNIAHTBSK100P12C29	OXHPCAWA	OMNIA H 12 TE	12	0TAV3PWA	BLUEHELIX B S 32 K 100	28,9	0,415
HYOMNIAHBK50P12C29	OXHOCAWA	OMNIA H 12 E	12,1	0TAS3AWA	BLUEHELIX B 32 K 50	28,9	0,419
HYOMNIAHBK100P12C29	OXHOCAWA	OMNIA H 12 E	12,1	0TAV3PWA	BLUEHELIX B S 32 K 100	28,9	0,419
HYOMNIAHSILENTCOND4C29	2CP000AF	OMNIA M 3.2.4	4,2	0QH22YKA	SILENT D ECO 30 COND UNIT	28,5	0,147
HYOMNIAHSILENTCONDSIP4C29	2CP000AF	OMNIA M 3.2.4	4,2	0QHY2YKA	SILENT D ECO 30 COND SI UNIT	28,5	0,147
HYOMNIAMATLASCOND4C32	2CP000AF	OMNIA M 3.2.4	4,2	0JHW3YWA	ATLAS D ECO 34 COND UNIT	32,0	0,131
HYOMNIAMATLASCONDSIP4C32	2CP000AF	OMNIA M 3.2.4	4,2	0LHW3YWA	ATLAS D ECO 34 COND SI UNIT	32,0	0,131
HYOMNIAMATLASCONDK130P4C32	2CP000AF	OMNIA M 3.2.4	4,2	0LHX3YWA	ATLAS D ECO 34 COND K 130 UNIT	32,0	0,131
HYOMNIAHSILENTCOND6C29	2CP000BF	OMNIA M 3.2.6	6,35	0QH22YKA	SILENT D ECO 30 COND UNIT	28,5	0,223
HYOMNIAHSILENTCONDSIP6C29	2CP000BF	OMNIA M 3.2.6	6,35	0QHY2YKA	SILENT D ECO 30 COND SI UNIT	28,5	0,223
HYOMNIAMATLASCOND6C32	2CP000BF	OMNIA M 3.2.6	6,35	0JHW3YWA	ATLAS D ECO 34 COND UNIT	32,0	0,198
HYOMNIAMATLASCONDSIP6C32	2CP000BF	OMNIA M 3.2.6	6,35	0LHW3YWA	ATLAS D ECO 34 COND SI UNIT	32,0	0,198
HYOMNIAMATLASCONDK130P6C32	2CP000BF	OMNIA M 3.2.6	6,35	0LHX3YWA	ATLAS D ECO 34 COND K 130 UNIT	32,0	0,198
HYOMNIAHSILENTCOND8C29	2CP000CF	OMNIA M 3.2.8	8,4	0QH22YKA	SILENT D ECO 30 COND UNIT	28,5	0,295
HYOMNIAHSILENTCONDSIP8C29	2CP000CF	OMNIA M 3.2.8	8,4	0QHY2YKA	SILENT D ECO 30 COND SI UNIT	28,5	0,295
HYOMNIAMATLASCOND8C32	2CP000CF	OMNIA M 3.2.8	8,4	0JHW3YWA	ATLAS D ECO 34 COND UNIT	32,0	0,263
HYOMNIAMATLASCONDSIP8C32	2CP000CF	OMNIA M 3.2.8	8,4	0LHW3YWA	ATLAS D ECO 34 COND SI UNIT	32,0	0,263
HYOMNIAMATLASCONDK130P8C32	2CP000CF	OMNIA M 3.2.8	8,4	0LHX3YWA	ATLAS D ECO 34 COND K 130 UNIT	32,0	0,263
HYOMNIAHSILENTCOND10C29	2CP000DF	OMNIA M 3.2.10	10	0QH22YKA	SILENT D ECO 30 COND UNIT	28,5	0,351
HYOMNIAHSILENTCONDSIP10C29	2CP000DF	OMNIA M 3.2.10	10	0QHY2YKA	SILENT D ECO 30 COND SI UNIT	28,5	0,351
HYOMNIAMATLASCOND10C32	2CP000DF	OMNIA M 3.2.10	10	0JHW3YWA	ATLAS D ECO 34 COND UNIT	32,0	0,313
HYOMNIAMATLASCONDSIP10C32	2CP000DF	OMNIA M 3.2.10	10	0LHW3YWA	ATLAS D ECO 34 COND SI UNIT	32,0	0,313
HYOMNIAMATLASCONDK130P10C32	2CP000DF	OMNIA M 3.2.10	10	0LHX3YWA	ATLAS D ECO 34 COND K 130 UNIT	32,0	0,313
HYOMNIAHSILENTCOND12C29	2CP000EF	OMNIA M 3.2.12	12,1	0QH22YKA	SILENT D ECO 30 COND UNIT	28,5	0,425
HYOMNIAMTSILENTCOND12C29	2CP000EF	OMNIA M 3.2.12T	12,1	0QH22YKA	SILENT D ECO 30 COND UNIT	28,5	0,425
HYOMNIAHSILENTCONDSIP12C29	2CP000EF	OMNIA M 3.2.12	12,1	0QHY2YKA	SILENT D ECO 30 COND SI UNIT	28,5	0,425
HYOMNIAMTSILENTCONDSIP12C29	2CP000EF	OMNIA M 3.2.12T	12,1	0QHY2YKA	SILENT D ECO 30 COND SI UNIT	28,5	0,425
HYOMNIAMATLASCOND12C32	2CP000EF	OMNIA M 3.2.12	12,1	0JHW3YWA	ATLAS D ECO 34 COND UNIT	32,0	0,378
HYOMNIAMATLASCOND12C32	2CP000HF	OMNIA M 3.2.12T	12,1	0JHW3YWA	ATLAS D ECO 34 COND UNIT	32,0	0,378

POTENZE FINO A 35KW	CODICE PDC	MODELLO PDC	POTENZA UTILE PDC A7/W35 [KW]	CODICE CALDAIA	MODELLO CALDAIA	POTENZA UTILE CALDAIA 80/60°C [KW]	RAPPORTO PN.PDC/ PN.CALDAIA
CODICE COMBINAZIONE							
HYOMNIAMATLASCONDSIP12C32	2CP000EF	OMNIA M 3.2 12	12,1	0LHW3YWA	ATLAS D ECO 34 COND SI UNIT	32,0	0,378
HYOMNIAMTATLASCONDSIP12C32	2CP000HF	OMNIA M 3.2 12T	12,1	0LHW3YWA	ATLAS D ECO 34 COND SI UNIT	32,0	0,378
HYOMNIAMATLASCONDK130P12C32	2CP000EF	OMNIA M 3.2 12	12,1	0LHX3YWA	ATLAS D ECO 34 COND K 130 UNIT	32,0	0,378
HYOMNIAMTATLASCONDK130P12C32	2CP000HF	OMNIA M 3.2 12T	12,1	0LHX3YWA	ATLAS D ECO 34 COND K 130 UNIT	32,0	0,378
HYOMNIAMATLASCONDP14C32	2CP000FF	OMNIA M 3.2 14	14,5	0JHW3YWA	ATLAS D ECO 34 COND UNIT	32,0	0,453
HYOMNIAMTATLASCONDP14C32	2CP000IF	OMNIA M 3.2 14T	14,5	0JHW3YWA	ATLAS D ECO 34 COND UNIT	32,0	0,453
HYOMNIAMATLASCONDSIP14C32	2CP000FF	OMNIA M 3.2 14	14,5	0LHW3YWA	ATLAS D ECO 34 COND SI UNIT	32,0	0,453
HYOMNIAMTATLASCONDSIP14C32	2CP000IF	OMNIA M 3.2 14T	14,5	0LHW3YWA	ATLAS D ECO 34 COND SI UNIT	32,0	0,453
HYOMNIAMATLASCONDK130P14C32	2CP000FF	OMNIA M 3.2 14	14,5	0LHX3YWA	ATLAS D ECO 34 COND K 130 UNIT	32,0	0,453
HYOMNIAMTATLASCONDK130P14C32	2CP000IF	OMNIA M 3.2 14T	14,5	0LHX3YWA	ATLAS D ECO 34 COND K 130 UNIT	32,0	0,453
HYOMNIAMATLASCONDP16C32	2CP000GF	OMNIA M 3.2 16	15,9	0JHW3YWA	ATLAS D ECO 34 COND UNIT	32,0	0,497
HYOMNIAMTATLASCONDP16C32	2CP000JF	OMNIA M 3.2 16T	15,9	0JHW3YWA	ATLAS D ECO 34 COND UNIT	32,0	0,497
HYOMNIAMATLASCONDSIP16C32	2CP000GF	OMNIA M 3.2 16	15,9	0LHW3YWA	ATLAS D ECO 34 COND SI UNIT	32,0	0,497
HYOMNIAMTATLASCONDSIP16C32	2CP000JF	OMNIA M 3.2 16T	15,9	0LHW3YWA	ATLAS D ECO 34 COND SI UNIT	32,0	0,497
HYOMNIAMATLASCONDK130P16C32	2CP000GF	OMNIA M 3.2 16	15,9	0LHX3YWA	ATLAS D ECO 34 COND K 130 UNIT	32,0	0,497
HYOMNIAMTATLASCONDK130P16C32	2CP000JF	OMNIA M 3.2 16T	15,9	0LHX3YWA	ATLAS D ECO 34 COND K 130 UNIT	32,0	0,497
HYOMNIAHSILENTCONDP4C29	0XHO4AWA	OMNIA H 04 E	4,1	0QH2YKA	SILENT D ECO 30 COND UNIT	28,5	0,144
HYOMNIAHSILENTCONDSIP4C29	0XHO4AWA	OMNIA H 04 E	4,1	0QHY2YKA	SILENT D ECO 30 COND SI UNIT	28,5	0,144
HYOMNIAHATLASCONDP4C32	0XHO4AWA	OMNIA H 04 E	4,1	0JHW3YWA	ATLAS D ECO 34 COND UNIT	32,0	0,128
HYOMNIAHATLASCONDSIP4C32	0XHO4AWA	OMNIA H 04 E	4,1	0LHW3YWA	ATLAS D ECO 34 COND SI UNIT	32,0	0,128
HYOMNIAHATLASCONDK130P4C32	0XHO4AWA	OMNIA H 04 E	4,1	0LHX3YWA	ATLAS D ECO 34 COND K 130 UNIT	32,0	0,128
HYOMNIAHSILENTCONDP6C29	0XHO6AWA	OMNIA H 06 E	6,1	0QH2YKA	SILENT D ECO 30 COND UNIT	28,5	0,214
HYOMNIAHSILENTCONDSIP6C29	0XHO6AWA	OMNIA H 06 E	6,1	0QHY2YKA	SILENT D ECO 30 COND SI UNIT	28,5	0,214
HYOMNIAHATLASCONDP6C32	0XHO6AWA	OMNIA H 06 E	6,1	0JHW3YWA	ATLAS D ECO 34 COND UNIT	32,0	0,191
HYOMNIAHATLASCONDSIP6C32	0XHO6AWA	OMNIA H 06 E	6,1	0LHW3YWA	ATLAS D ECO 34 COND SI UNIT	32,0	0,191
HYOMNIAHATLASCONDK130P6C32	0XHO6AWA	OMNIA H 06 E	6,1	0LHX3YWA	ATLAS D ECO 34 COND K 130 UNIT	32,0	0,191
HYOMNIAHSILENTCONDP8C29	0XHO8AWA	OMNIA H 08 E	8	0QH2YKA	SILENT D ECO 30 COND UNIT	28,5	0,281
HYOMNIAHSILENTCONDSIP8C29	0XHO8AWA	OMNIA H 08 E	8	0QHY2YKA	SILENT D ECO 30 COND SI UNIT	28,5	0,281
HYOMNIAHATLASCONDP8C32	0XHO8AWA	OMNIA H 08 E	8	0JHW3YWA	ATLAS D ECO 34 COND UNIT	32,0	0,250
HYOMNIAHATLASCONDSIP8C32	0XHO8AWA	OMNIA H 08 E	8	0LHW3YWA	ATLAS D ECO 34 COND SI UNIT	32,0	0,250
HYOMNIAHATLASCONDK130P8C32	0XHO8AWA	OMNIA H 08 E	8	0LHX3YWA	ATLAS D ECO 34 COND K 130 UNIT	32,0	0,250
HYOMNIAHSILENTCONDP10C29	0XHOAAWA	OMNIA H 10 E	10	0QH2YKA	SILENT D ECO 30 COND UNIT	28,5	0,351
HYOMNIAHSILENTCONDSIP10C29	0XHOAAWA	OMNIA H 10 E	10	0QHY2YKA	SILENT D ECO 30 COND SI UNIT	28,5	0,351
HYOMNIAHATLASCONDP10C32	0XHOAAWA	OMNIA H 10 E	10	0JHW3YWA	ATLAS D ECO 34 COND UNIT	32,0	0,313
HYOMNIAHATLASCONDSIP10C32	0XHOAAWA	OMNIA H 10 E	10	0LHW3YWA	ATLAS D ECO 34 COND SI UNIT	32,0	0,313
HYOMNIAHATLASCONDK130P10C32	0XHOAAWA	OMNIA H 10 E	10	0LHX3YWA	ATLAS D ECO 34 COND K 130 UNIT	32,0	0,313
HYOMNIAHATSILENTCONDP12C29	0XHPCAWA	OMNIA H 12 TE	12	0QH2YKA	SILENT D ECO 30 COND UNIT	28,5	0,421
HYOMNIAHATSILENTCONDSIP12C29	0XHPCAWA	OMNIA H 12 TE	12	0QHY2YKA	SILENT D ECO 30 COND SI UNIT	28,5	0,421
HYOMNIAHTATLASCONDP12C32	0XHPCAWA	OMNIA H 12 TE	12	0JHW3YWA	ATLAS D ECO 34 COND UNIT	32,0	0,375
HYOMNIAHTATLASCONDSIP12C32	0XHPCAWA	OMNIA H 12 TE	12	0LHW3YWA	ATLAS D ECO 34 COND SI UNIT	32,0	0,375
HYOMNIAHTATLASCONDK130P12C32	0XHPCAWA	OMNIA H 12 TE	12	0LHX3YWA	ATLAS D ECO 34 COND K 130 UNIT	32,0	0,375
HYOMNIAHSILENTCONDP12C29	0XHOCAWA	OMNIA H 12 E	12,1	0QH2YKA	SILENT D ECO 30 COND UNIT	28,5	0,425
HYOMNIAHSILENTCONDSIP12C29	0XHOCAWA	OMNIA H 12 E	12,1	0QHY2YKA	SILENT D ECO 30 COND SI UNIT	28,5	0,425
HYOMNIAHATLASCONDP12C32	0XHOCAWA	OMNIA H 12 E	12,1	0JHW3YWA	ATLAS D ECO 34 COND UNIT	32,0	0,378
HYOMNIAHATLASCONDSIP12C32	0XHOCAWA	OMNIA H 12 E	12,1	0LHW3YWA	ATLAS D ECO 34 COND SI UNIT	32,0	0,378
HYOMNIAHATLASCONDK130P12C32	0XHOCAWA	OMNIA H 12 E	12,1	0LHX3YWA	ATLAS D ECO 34 COND K 130 UNIT	32,0	0,378
HYOMNIAHATLASCONDP16C32	0XHOGAWA	OMNIA H 16 E	15,5	0JHW3YWA	ATLAS D ECO 34 COND UNIT	32,0	0,484
HYOMNIAHTATLASCONDP16C32	0XHPGAWA	OMNIA H 16 TE	15,5	0JHW3YWA	ATLAS D ECO 34 COND UNIT	32,0	0,484
HYOMNIAHATLASCONDSIP16C32	0XHOGAWA	OMNIA H 16 E	15,5	0LHW3YWA	ATLAS D ECO 34 COND SI UNIT	32,0	0,484
HYOMNIAHTATLASCONDSIP16C32	0XHPGAWA	OMNIA H 16 TE	15,5	0LHW3YWA	ATLAS D ECO 34 COND SI UNIT	32,0	0,484
HYOMNIAHATLASCONDK130P16C32	0XHOGAWA	OMNIA H 16 E	15,5	0LHX3YWA	ATLAS D ECO 34 COND K 130 UNIT	32,0	0,484
HYOMNIAHTATLASCONDK130P16C32	0XHPGAWA	OMNIA H 16 TE	15,5	0LHX3YWA	ATLAS D ECO 34 COND K 130 UNIT	32,0	0,484
HYOMNIASMAXIMACP4C24	0XHK4SWA	OMNIA S 3.2 04	4,2	0TSB4MWA	BLUEHELIX MAXIMA 28C	24,0	0,175
HYOMNIASMAXIMACP4C30	0XHK4SWA	OMNIA S 3.2 04	4,2	0TSB7MWA	BLUEHELIX MAXIMA 34C	30,0	0,140
HYOMNIAHITECHCP4C20	0XHK4SWA	OMNIA S 3.2 04	4,2	0T4B2AWA	BLUEHELIX HITECH RRT 24 C	20,0	0,210
HYOMNIAHITECHCP4C24	0XHK4SWA	OMNIA S 3.2 04	4,2	0T4B4AWA	BLUEHELIX HITECH RRT 28 C	24,0	0,175
HYOMNIAHITECHCP4C30	0XHK4SWA	OMNIA S 3.2 04	4,2	0T4B7AWA	BLUEHELIX HITECH RRT 34 C	30,0	0,140
HYOMNIAHITECHHP4C28	0XHK4SWA	OMNIA S 3.2 04	4,2	0T4D4AWA	BLUEHELIX HITECH RRT 28 H	27,9	0,151
HYOMNIAHITECHHP4C34	0XHK4SWA	OMNIA S 3.2 04	4,2	0T4D7AWA	BLUEHELIX HITECH RRT 34 H	34,0	0,124
HYOMNIASALPHACP4C20	0XHK4SWA	OMNIA S 3.2 04	4,2	0TPF2AWA	BLUEHELIX ALPHA 24 C	20,0	0,210
HYOMNIASALPHACP4C24	0XHK4SWA	OMNIA S 3.2 04	4,2	0TPF4AWA	BLUEHELIX ALPHA 28 C	24,0	0,175
HYOMNIASALPHACP4C30	0XHK4SWA	OMNIA S 3.2 04	4,2	0TPF7AWA	BLUEHELIX ALPHA 34 C	30,0	0,140
HYOMNIASSTOPK50P4C24	0XHK4SWA	OMNIA S 3.2 04	4,2	0T3T2AWA	BLUEHELIX TOP RRT 28 K50	24,0	0,175
HYOMNIASSTOPK50P4C30	0XHK4SWA	OMNIA S 3.2 04	4,2	0T3T3AWA	BLUEHELIX TOP RRT 34 K50	30,0	0,140
HYOMNIASMAXIMACP6C24	0XHK6SWA	OMNIA S 3.2 06	6,35	0TSB4MWA	BLUEHELIX MAXIMA 28C	24,0	0,265

POTENZE FINO A 35KW	CODICE PDC	MODELLO PDC	POTENZA UTILE PDC A7/W35 [KW]	CODICE CALDAIA	MODELLO CALDAIA	POTENZA UTILE CALDAIA 80/60°C [KW]	RAPPORTO PN.PDC/ PN.CALDAIA
CODICE COMBINAZIONE							
HYOMNIASMAXIMACP6C30	OXHK6SWA	OMNIA S 3.2 06	6,35	0TSB7MWA	BLUEHELIX MAXIMA 34C	30,0	0,212
HYOMNIASHITECHCP6C20	OXHK6SWA	OMNIA S 3.2 06	6,35	0T4B2AWA	BLUEHELIX HITECH RRT 24 C	20,0	0,318
HYOMNIASHITECHCP6C24	OXHK6SWA	OMNIA S 3.2 06	6,35	0T4B4AWA	BLUEHELIX HITECH RRT 28 C	24,0	0,265
HYOMNIASHITECHCP6C30	OXHK6SWA	OMNIA S 3.2 06	6,35	0T4B7AWA	BLUEHELIX HITECH RRT 34 C	30,0	0,212
HYOMNIASHITECHHP6C28	OXHK6SWA	OMNIA S 3.2 06	6,35	0T4D4AWA	BLUEHELIX HITECH RRT 28 H	27,9	0,228
HYOMNIASHITECHHP6C34	OXHK6SWA	OMNIA S 3.2 06	6,35	0T4D7AWA	BLUEHELIX HITECH RRT 34 H	34,0	0,187
HYOMNIASALPHACP6C20	OXHK6SWA	OMNIA S 3.2 06	6,35	0TPF2AWA	BLUEHELIX ALPHA 24 C	20,0	0,318
HYOMNIASALPHACP6C24	OXHK6SWA	OMNIA S 3.2 06	6,35	0TPF4AWA	BLUEHELIX ALPHA 28 C	24,0	0,265
HYOMNIASALPHACP6C30	OXHK6SWA	OMNIA S 3.2 06	6,35	0TPF7AWA	BLUEHELIX ALPHA 34 C	30,0	0,212
HYOMNIASOPK50P6C24	OXHK6SWA	OMNIA S 3.2 06	6,35	0T3T2AWA	BLUEHELIX TOP RRT 28 K50	24,0	0,265
HYOMNIASOPK50P6C30	OXHK6SWA	OMNIA S 3.2 06	6,35	0T3T3AWA	BLUEHELIX TOP RRT 34 K50	30,0	0,212
HYOMNIASMAXIMACP8C24	OXHK8SWA	OMNIA S 3.2 08	8,4	0TSB4MWA	BLUEHELIX MAXIMA 28C	24,0	0,350
HYOMNIASMAXIMACP8C30	OXHK8SWA	OMNIA S 3.2 08	8,4	0TSB7MWA	BLUEHELIX MAXIMA 34C	30,0	0,280
HYOMNIASHITECHCP8C20	OXHK8SWA	OMNIA S 3.2 08	8,4	0T4B2AWA	BLUEHELIX HITECH RRT 24 C	20,0	0,420
HYOMNIASHITECHCP8C24	OXHK8SWA	OMNIA S 3.2 08	8,4	0T4B4AWA	BLUEHELIX HITECH RRT 28 C	24,0	0,350
HYOMNIASHITECHCP8C30	OXHK8SWA	OMNIA S 3.2 08	8,4	0T4B7AWA	BLUEHELIX HITECH RRT 34 C	30,0	0,280
HYOMNIASHITECHHP8C28	OXHK8SWA	OMNIA S 3.2 08	8,4	0T4D4AWA	BLUEHELIX HITECH RRT 28 H	27,9	0,301
HYOMNIASHITECHHP8C34	OXHK8SWA	OMNIA S 3.2 08	8,4	0T4D7AWA	BLUEHELIX HITECH RRT 34 H	34,0	0,247
HYOMNIASALPHACP8C20	OXHK8SWA	OMNIA S 3.2 08	8,4	0TPF2AWA	BLUEHELIX ALPHA 24 C	20,0	0,420
HYOMNIASALPHACP8C24	OXHK8SWA	OMNIA S 3.2 08	8,4	0TPF4AWA	BLUEHELIX ALPHA 28 C	24,0	0,350
HYOMNIASALPHACP8C30	OXHK8SWA	OMNIA S 3.2 08	8,4	0TPF7AWA	BLUEHELIX ALPHA 34 C	30,0	0,280
HYOMNIASOPK50P8C24	OXHK8SWA	OMNIA S 3.2 08	8,4	0T3T2AWA	BLUEHELIX TOP RRT 28 K50	24,0	0,350
HYOMNIASOPK50P8C30	OXHK8SWA	OMNIA S 3.2 08	8,4	0T3T3AWA	BLUEHELIX TOP RRT 34 K50	30,0	0,280
HYOMNIASMAXIMACP10C24	OXHKASWA	OMNIA S 3.2 10	10	0TSB4MWA	BLUEHELIX MAXIMA 28C	24,0	0,417
HYOMNIASMAXIMACP10C30	OXHKASWA	OMNIA S 3.2 10	10	0TSB7MWA	BLUEHELIX MAXIMA 34C	30,0	0,333
HYOMNIASHITECHCP10C20	OXHKASWA	OMNIA S 3.2 10	10	0T4B2AWA	BLUEHELIX HITECH RRT 24 C	20,0	0,500
HYOMNIASHITECHCP10C24	OXHKASWA	OMNIA S 3.2 10	10	0T4B4AWA	BLUEHELIX HITECH RRT 28 C	24,0	0,417
HYOMNIASHITECHCP10C30	OXHKASWA	OMNIA S 3.2 10	10	0T4B7AWA	BLUEHELIX HITECH RRT 34 C	30,0	0,333
HYOMNIASHITECHHP10C28	OXHKASWA	OMNIA S 3.2 10	10	0T4D4AWA	BLUEHELIX HITECH RRT 28 H	27,9	0,358
HYOMNIASHITECHHP10C34	OXHKASWA	OMNIA S 3.2 10	10	0T4D7AWA	BLUEHELIX HITECH RRT 34 H	34,0	0,294
HYOMNIASALPHACP10C20	OXHKASWA	OMNIA S 3.2 10	10	0TPF2AWA	BLUEHELIX ALPHA 24 C	20,0	0,500
HYOMNIASALPHACP10C24	OXHKASWA	OMNIA S 3.2 10	10	0TPF4AWA	BLUEHELIX ALPHA 28 C	24,0	0,417
HYOMNIASALPHACP10C30	OXHKASWA	OMNIA S 3.2 10	10	0TPF7AWA	BLUEHELIX ALPHA 34 C	30,0	0,333
HYOMNIASOPK50P10C24	OXHKASWA	OMNIA S 3.2 10	10	0T3T2AWA	BLUEHELIX TOP RRT 28 K50	24,0	0,417
HYOMNIASOPK50P10C30	OXHKASWA	OMNIA S 3.2 10	10	0T3T3AWA	BLUEHELIX TOP RRT 34 K50	30,0	0,333
HYOMNIASMAXIMACP12C30	OXHLCSWA	OMNIA S 3.2 12T	12,1	0TSB7MWA	BLUEHELIX MAXIMA 34C	30,0	0,403
HYOMNIASHITECHCP12C30	OXHLCSWA	OMNIA S 3.2 12T	12,1	0T4B7AWA	BLUEHELIX HITECH RRT 34 C	30,0	0,403
HYOMNIASHITECHHP12C28	OXHLCSWA	OMNIA S 3.2 12T	12,1	0T4D4AWA	BLUEHELIX HITECH RRT 28 H	27,9	0,434
HYOMNIASHITECHHP12C34	OXHLCSWA	OMNIA S 3.2 12T	12,1	0T4D7AWA	BLUEHELIX HITECH RRT 34 H	34,0	0,356
HYOMNIASALPHACP12C30	OXHLCSWA	OMNIA S 3.2 12T	12,1	0TPF7AWA	BLUEHELIX ALPHA 34 C	30,0	0,403
HYOMNIASOPK50P12C30	OXHLCSWA	OMNIA S 3.2 12T	12,1	0T3T3AWA	BLUEHELIX TOP RRT 34 K50	30,0	0,403
HYOMNIASMAXIMACP12C30	OXHKCSWA	OMNIA S 3.2 12	12,1	0TSB7MWA	BLUEHELIX MAXIMA 34C	30,0	0,403
HYOMNIASHITECHCP12C30	OXHKCSWA	OMNIA S 3.2 12	12,1	0T4B7AWA	BLUEHELIX HITECH RRT 34 C	30,0	0,403
HYOMNIASHITECHHP12C28	OXHKCSWA	OMNIA S 3.2 12	12,1	0T4D4AWA	BLUEHELIX HITECH RRT 28 H	27,9	0,434
HYOMNIASHITECHHP12C34	OXHKCSWA	OMNIA S 3.2 12	12,1	0T4D7AWA	BLUEHELIX HITECH RRT 34 H	34,0	0,356
HYOMNIASALPHACP12C30	OXHKCSWA	OMNIA S 3.2 12	12,1	0TPF7AWA	BLUEHELIX ALPHA 34 C	30,0	0,403
HYOMNIASOPK50P12C30	OXHKCSWA	OMNIA S 3.2 12	12,1	0T3T3AWA	BLUEHELIX TOP RRT 34 K50	30,0	0,403
HYOMNIASHITECHHP16C34	OXHKGSWA	OMNIA S 3.2 16	15,9	0T4D7AWA	BLUEHELIX HITECH RRT 34 H	34,0	0,468
HYOMNIASHITECHHP16C34	OXHLGSWA	OMNIA S 3.2 16T	15,9	0T4D7AWA	BLUEHELIX HITECH RRT 34 H	34,0	0,468
HYOMNIASBK50P4C29	OXHK4SWA	OMNIA S 3.2 04	4,2	0TAS3AWA	BLUEHELIX B 32 K 50	28,9	0,145
HYOMNIASBSK100P4	OXHK4SWA	OMNIA S 3.2 04	4,2	0TAV3PWA	BLUEHELIX B S 32 K 100	28,9	0,145
HYOMNIASBK50P6C29	OXHK6SWA	OMNIA S 3.2 06	6,35	0TAS3AWA	BLUEHELIX B 32 K 50	28,9	0,220
HYOMNIASBSK100P6	OXHK6SWA	OMNIA S 3.2 06	6,35	0TAV3PWA	BLUEHELIX B S 32 K 100	28,9	0,220
HYOMNIASBK50P8C29	OXHK8SWA	OMNIA S 3.2 08	8,4	0TAS3AWA	BLUEHELIX B 32 K 50	28,9	0,291
HYOMNIASBSK100P8	OXHK8SWA	OMNIA S 3.2 08	8,4	0TAV3PWA	BLUEHELIX B S 32 K 100	28,9	0,291
HYOMNIASBK50P10C29	OXHKASWA	OMNIA S 3.2 10	10	0TAS3AWA	BLUEHELIX B 32 K 50	28,9	0,346
HYOMNIASBSK100P10	OXHKASWA	OMNIA S 3.2 10	10	0TAV3PWA	BLUEHELIX B S 32 K 100	28,9	0,346
HYOMNIASBK50P12C29	OXHLCSWA	OMNIA S 3.2 12T	12,1	0TAS3AWA	BLUEHELIX B 32 K 50	28,9	0,419
HYOMNIASBSK100P12	OXHLCSWA	OMNIA S 3.2 12T	12,1	0TAV3PWA	BLUEHELIX B S 32 K 100	28,9	0,419
HYOMNIASBK50P12C29	OXHKCSWA	OMNIA S 3.2 12	12,1	0TAS3AWA	BLUEHELIX B 32 K 50	28,9	0,419
HYOMNIASBSK100P12	OXHKCSWA	OMNIA S 3.2 12	12,1	0TAV3PWA	BLUEHELIX B S 32 K 100	28,9	0,419
HYOMNIASILENTCONDIP4C29	OXHK4SWA	OMNIA S 3.2 04	4,2	OQHZ2YKA	SILENT D ECO 30 COND UNIT	28,5	0,147
HYOMNIASILENTCONDIP4C29	OXHK4SWA	OMNIA S 3.2 04	4,2	OQHY2YKA	SILENT D ECO 30 COND SI UNIT	28,5	0,147
HYOMNIASATLASCONDIP4C32	OXHK4SWA	OMNIA S 3.2 04	4,2	OJHW3YWA	ATLAS D ECO 34 COND UNIT	32,0	0,131
HYOMNIASATLASCONDIP4C32	OXHK4SWA	OMNIA S 3.2 04	4,2	OLHW3YWA	ATLAS D ECO 34 COND SI UNIT	32,0	0,131

POTENZE FINO A 35KW	CODICE PDC	MODELLO PDC	POTENZA UTILE PDC A7/W35 [KW]	CODICE CALDAIA	MODELLO CALDAIA	POTENZA UTILE CALDAIA 80/60°C [KW]	RAPPORTO PN.PDC/ PN.CALDAIA
CODICE COMBINAZIONE							
HYOMNIASATLASCONDK130P4C32	OXHK4SWA	OMNIA S 3.2 04	4,2	0LHX3YWA	ATLAS D ECO 34 COND K 130 UNIT	32,0	0,131
HYOMNIASSILENTCONDP6C29	OXHK6SWA	OMNIA S 3.2 06	6,35	0QHZ2YKA	SILENT D ECO 30 COND UNIT	28,5	0,223
HYOMNIASSILENTCONDSIP6C29	OXHK6SWA	OMNIA S 3.2 06	6,35	0QHY2YKA	SILENT D ECO 30 COND SI UNIT	28,5	0,223
HYOMNIASATLASCONDP6C32	OXHK6SWA	OMNIA S 3.2 06	6,35	0JHW3YWA	ATLAS D ECO 34 COND UNIT	32,0	0,198
HYOMNIASATLASCONDSIP6C32	OXHK6SWA	OMNIA S 3.2 06	6,35	0LHW3YWA	ATLAS D ECO 34 COND SI UNIT	32,0	0,198
HYOMNIASATLASCONDK130P6C32	OXHK6SWA	OMNIA S 3.2 06	6,35	0LHX3YWA	ATLAS D ECO 34 COND K 130 UNIT	32,0	0,198
HYOMNIASSILENTCONDP8C29	OXHK8SWA	OMNIA S 3.2 08	8,4	0QHZ2YKA	SILENT D ECO 30 COND UNIT	28,5	0,295
HYOMNIASSILENTCONDSIP8C29	OXHK8SWA	OMNIA S 3.2 08	8,4	0QHY2YKA	SILENT D ECO 30 COND SI UNIT	28,5	0,295
HYOMNIASATLASCONDP8C32	OXHK8SWA	OMNIA S 3.2 08	8,4	0JHW3YWA	ATLAS D ECO 34 COND UNIT	32,0	0,263
HYOMNIASATLASCONDSIP8C32	OXHK8SWA	OMNIA S 3.2 08	8,4	0LHW3YWA	ATLAS D ECO 34 COND SI UNIT	32,0	0,263
HYOMNIASATLASCONDK130P8C32	OXHK8SWA	OMNIA S 3.2 08	8,4	0LHX3YWA	ATLAS D ECO 34 COND K 130 UNIT	32,0	0,263
HYOMNIASSILENTCONDP10C29	OXHKASWA	OMNIA S 3.2 10	10	0QHZ2YKA	SILENT D ECO 30 COND UNIT	28,5	0,351
HYOMNIASSILENTCONDSIP10C29	OXHKASWA	OMNIA S 3.2 10	10	0QHY2YKA	SILENT D ECO 30 COND SI UNIT	28,5	0,351
HYOMNIASATLASCONDP10C32	OXHKASWA	OMNIA S 3.2 10	10	0JHW3YWA	ATLAS D ECO 34 COND UNIT	32,0	0,313
HYOMNIASATLASCONDSIP10C32	OXHKASWA	OMNIA S 3.2 10	10	0LHW3YWA	ATLAS D ECO 34 COND SI UNIT	32,0	0,313
HYOMNIASATLASCONDK130P10C32	OXHKASWA	OMNIA S 3.2 10	10	0LHX3YWA	ATLAS D ECO 34 COND K 130 UNIT	32,0	0,313
HYOMNIASILENTCONDP12C29	OXHLCSPA	OMNIA S 3.2 12T	12,1	0QHZ2YKA	SILENT D ECO 30 COND UNIT	28,5	0,425
HYOMNIASILENTCONDSIP12C29	OXHLCSPA	OMNIA S 3.2 12T	12,1	0QHY2YKA	SILENT D ECO 30 COND SI UNIT	28,5	0,425
HYOMNIASATLASCONDP12C32	OXHLCSPA	OMNIA S 3.2 12T	12,1	0JHW3YWA	ATLAS D ECO 34 COND UNIT	32,0	0,378
HYOMNIASATLASCONDSIP12C32	OXHLCSPA	OMNIA S 3.2 12T	12,1	0LHW3YWA	ATLAS D ECO 34 COND SI UNIT	32,0	0,378
HYOMNIASATLASCONDK130P12C32	OXHLCSPA	OMNIA S 3.2 12T	12,1	0LHX3YWA	ATLAS D ECO 34 COND K 130 UNIT	32,0	0,378
HYOMNIASSILENTCONDP12C29	OXHKCSWA	OMNIA S 3.2 12	12,1	0QHZ2YKA	SILENT D ECO 30 COND UNIT	28,5	0,425
HYOMNIASSILENTCONDSIP12C29	OXHKCSWA	OMNIA S 3.2 12	12,1	0QHY2YKA	SILENT D ECO 30 COND SI UNIT	28,5	0,425
HYOMNIASATLASCONDP12C32	OXHKCSWA	OMNIA S 3.2 12	12,1	0JHW3YWA	ATLAS D ECO 34 COND UNIT	32,0	0,378
HYOMNIASATLASCONDSIP12C32	OXHKCSWA	OMNIA S 3.2 12	12,1	0LHW3YWA	ATLAS D ECO 34 COND SI UNIT	32,0	0,378
HYOMNIASATLASCONDK130P12C32	OXHKCSWA	OMNIA S 3.2 12	12,1	0LHX3YWA	ATLAS D ECO 34 COND K 130 UNIT	32,0	0,378
HYOMNIASATLASCONDP16C32	OXHKGSPA	OMNIA S 3.2 16	15,9	0JHW3YWA	ATLAS D ECO 34 COND UNIT	32,0	0,497
HYOMNIASATLASCONDSIP16C32	OXHKGSPA	OMNIA S 3.2 16T	15,9	0JHW3YWA	ATLAS D ECO 34 COND UNIT	32,0	0,497
HYOMNIASATLASCONDSIP16C32	OXHKGSPA	OMNIA S 3.2 16	15,9	0LHW3YWA	ATLAS D ECO 34 COND SI UNIT	32,0	0,497
HYOMNIASATLASCONDSIP16C32	OXHKGSPA	OMNIA S 3.2 16T	15,9	0LHW3YWA	ATLAS D ECO 34 COND SI UNIT	32,0	0,497
HYOMNIASATLASCONDK130P16C32	OXHKGSPA	OMNIA S 3.2 16	15,9	0LHX3YWA	ATLAS D ECO 34 COND K 130 UNIT	32,0	0,497
HYOMNIASATLASCONDK130P16C32	OXHKGSPA	OMNIA S 3.2 16T	15,9	0LHX3YWA	ATLAS D ECO 34 COND K 130 UNIT	32,0	0,497
HYOMNIASMAXIMACP14C30	OXHKESWA	OMNIA S 3.2 14	14,5	0TSB7MWA	BLUEHELIX MAXIMA 34C	30,0	0,483
HYOMNIASMAXIMACP14C30	OXHLESWA	OMNIA S 3.2 14T	14,5	0TSB7MWA	BLUEHELIX MAXIMA 34C	30,0	0,483
HYOMNIASHITECHCP14C30	OXHKESWA	OMNIA S 3.2 14	14,5	0T4B7AWA	BLUEHELIX HITECH RRT 34 C	30,0	0,483
HYOMNIASHITECHCP14C30	OXHLESWA	OMNIA S 3.2 14T	14,5	0T4B7AWA	BLUEHELIX HITECH RRT 34 C	30,0	0,483
HYOMNIASHITECHHP14C34	OXHKESWA	OMNIA S 3.2 14	14,5	0T4D7AWA	BLUEHELIX HITECH RRT 34 H	34,0	0,426
HYOMNIASHITECHHP14C34	OXHLESWA	OMNIA S 3.2 14T	14,5	0T4D7AWA	BLUEHELIX HITECH RRT 34 H	34,0	0,426
HYOMNIASALPHACP14C30	OXHKESWA	OMNIA S 3.2 14	14,5	0TPF7AWA	BLUEHELIX ALPHA 34 C	30,0	0,483
HYOMNIASALPHACP14C30	OXHLESWA	OMNIA S 3.2 14T	14,5	0TPF7AWA	BLUEHELIX ALPHA 34 C	30,0	0,483
HYOMNIASATLASCONDK130P14C32	OXHKESWA	OMNIA S 3.2 14	14,5	0T3T3AWA	BLUEHELIX TOP RRT 34 K50	30,0	0,483
HYOMNIASATLASCONDK130P14C32	OXHLESWA	OMNIA S 3.2 14T	14,5	0T3T3AWA	BLUEHELIX TOP RRT 34 K50	30,0	0,483
HYOMNIASB35P14C31	OXHKESWA	OMNIA S 3.2 14	14,5	0TAO3AWA	BLUEHELIX B 35	31,4	0,462
HYOMNIASB35P14C31	OXHLESWA	OMNIA S 3.2 14T	14,5	0TAO3AWA	BLUEHELIX B 35	31,4	0,462
HYOMNIASATLASCONDP14C32	OXHKESWA	OMNIA S 3.2 14	14,5	0JHW3YWA	ATLAS D ECO 34 COND UNIT	32,0	0,453
HYOMNIASATLASCONDP14C32	OXHLESWA	OMNIA S 3.2 14T	14,5	0JHW3YWA	ATLAS D ECO 34 COND UNIT	32,0	0,453
HYOMNIASATLASCONDSIP14C32	OXHKESWA	OMNIA S 3.2 14	14,5	0LHW3YWA	ATLAS D ECO 34 COND SI UNIT	32,0	0,453
HYOMNIASATLASCONDSIP14C32	OXHLESWA	OMNIA S 3.2 14T	14,5	0LHW3YWA	ATLAS D ECO 34 COND SI UNIT	32,0	0,453
HYOMNIASATLASCONDK130P14C32	OXHKESWA	OMNIA S 3.2 14	14,5	0LHX3YWA	ATLAS D ECO 34 COND K 130 UNIT	32,0	0,453
HYOMNIASATLASCONDK130P14C32	OXHLESWA	OMNIA S 3.2 14T	14,5	0LHX3YWA	ATLAS D ECO 34 COND K 130 UNIT	32,0	0,453

POTENZE SUPERIORI A 35 kW	MODELLO PDC	POTENZA UTILE PDC A7/W35 [KW]	MODELLO CALDAIA	POTENZA UTILE CALDAIA 80/60°C [kW]	RAPPORTO PN.PDC/ PN.CALDAIA
CODICE COMBINAZIONE					
HYOMNIAMTECHS45HP14C42	OMNIA M 3.2 14	14,5	BLUEHELIX TECH S 45H	42,1	0,344
HYOMNIAMTTECHS45HP14C42	OMNIA M 3.2 14T	14,5	BLUEHELIX TECH S 45H	42,1	0,344
HYOMNIAMTECHS45HP16C42	OMNIA M 3.2 16	15,9	BLUEHELIX TECH S 45H	42,1	0,378
HYOMNIAMTTECHS45HP16C42	OMNIA M 3.2 16T	15,9	BLUEHELIX TECH S 45H	42,1	0,378
HYHMAITECHS45HP21C45	HMA-I 25.1(VB)	21,0	BLUEHELIX TECH S 45H	42,1	0,499
HYOMNIAMBS45HP14C42	OMNIA M 3.2 14	14,5	BLUEHELIX B S 45	42,1	0,344
HYOMNIAMTBS45HP14C42	OMNIA M 3.2 14T	14,5	BLUEHELIX B S 45	42,1	0,344
HYOMNIAMBS45HP16C42	OMNIA M 3.2 16	15,9	BLUEHELIX B S 45	42,1	0,378
HYOMNIAMTBS45HP16C42	OMNIA M 3.2 16T	15,9	BLUEHELIX B S 45	42,1	0,378
HYHMAIBS45HP21C45	HMA-I 25.1(VB)	21,0	BLUEHELIX B S 45	42,1	0,499
HYHMAIFORCEWP21C57	HMA-I 25.1(VB)	21,0	FORCE W 60	57,0	0,368
HYHMAIOPERAP21C64	HMA-I 25.1(VB)	21,0	OPERA 70	64,4	0,326
HYHMAIFORCEWP29C57	HMA-I 35.1(VB)	28,4	FORCE W 60	57,0	0,498
HYHMAIOPERAP29C64	HMA-I 35.1(VB)	28,4	OPERA 70	64,4	0,441
HYHMAIFORCEWP29C73	HMA-I 35.1(VB)	28,4	FORCE W 80	72,9	0,390
HYOMNIAMFORCEWP32C73	OMNIA M 3.2 16+OMNIA M 3.2 16	31,8	FORCE W 80	72,9	0,436
HYOMNIAMOPERAP32C64	OMNIA M 3.2 16+OMNIA M 3.2 16	31,8	OPERA 70	64,4	0,494
HYOMNIAMTFORCEWP32C73	OMNIA M 3.2 16T+OMNIA M 3.2 16T	31,8	FORCE W 80	72,9	0,436
HYOMNIAMTOPERAP32C64	OMNIA M 3.2 16T+OMNIA M 3.2 16T	31,8	OPERA 70	64,4	0,494
HY2HMAIFORCEWP42C95	HMA-I 25.1(VB)+HMA-I 25.1(VB)	42,0	FORCE W 99	94,7	0,444
HY2HMAIFORCEWP42C111	HMA-I 25.1(VB)+HMA-I 25.1(VB)	42,0	FORCE W 120	110,5	0,380
HY2HMAIFORCEWP42C114	HMA-I 25.1(VB)+HMA-I 25.1(VB)	42,0	FORCE W 60+FORCE W 60	114,0	0,368
HY2HMAIOPERAP42C114	HMA-I 25.1(VB)+HMA-I 25.1(VB)	42,0	OPERA 125	114,0	0,368
HYHMAIFORCEWP42C95	HMA-I 50.1(VB)	42,4	FORCE W 99	94,7	0,448
HYHMAIFORCEWP42C111	HMA-I 50.1(VB)	42,4	FORCE W 120	110,5	0,384
HYHMAIOPERAP42C114	HMA-I 50.1(VB)	42,4	OPERA 125	114,0	0,372
HYHMAIFORCEWP42C114	HMA-I 50.1(VB)	42,4	FORCE W 60+FORCE W 60	114,0	0,372
HYHMAIOPERAP42C129	HMA-I 50.1(VB)	42,4	OPERA 70+OPERA 70	128,8	0,329
HYHMAIFORCEWP42C130	HMA-I 50.1(VB)	42,4	FORCE W 80+FORCE W 60	129,9	0,326
HYHMAIFORCEWP42C140	HMA-I 50.1(VB)	42,4	FORCE W 150	140,0	0,303
HYHMAIFORCEWP57C114	HMA-I 35.1(VB)+HMA-I 35.1(VB)	56,8	FORCE W 60+FORCE W 60	114,0	0,498
HYHMAIOPERAP57C114	HMA-I 35.1(VB)+HMA-I 35.1(VB)	56,8	OPERA 125	114,0	0,498
HYHMAIOPERAP57C129	HMA-I 35.1(VB)+HMA-I 35.1(VB)	56,8	OPERA 70+OPERA 70	128,8	0,441
HYHMAIFORCEWP57C140	HMA-I 35.1(VB)+HMA-I 35.1(VB)	56,8	FORCE W 150	140,0	0,406
HYHMAIFORCEWP57C146	HMA-I 35.1(VB)+HMA-I 35.1(VB)	56,8	FORCE W 80+FORCE W 80	145,8	0,390
HYHMAIOPERAP57C147	HMA-I 35.1(VB)+HMA-I 35.1(VB)	56,8	OPERA 160	147,0	0,386
HYHMAIFORCEWP57C168	HMA-I 35.1(VB)+HMA-I 35.1(VB)	56,8	FORCE W 120+FORCE W 60	167,5	0,339
HYHMAIOPERAP57C178	HMA-I 35.1(VB)+HMA-I 35.1(VB)	56,8	OPERA 125+OPERA 70	178,4	0,318
HYHMAIFORCEWP57C183	HMA-I 35.1(VB)+HMA-I 35.1(VB)	56,8	FORCE W 120+FORCE W 80	183,4	0,310
HYRGAHEFORCEWP68C140	RGA HE IP 60.2 VB AS	68,1	FORCE W 150	140,0	0,486
HYRGAHEOPERAP68C147	RGA HE IP 60.2 VB AS	68,1	OPERA 160	147,0	0,463
HYRGAHEOPERAP68C178	RGA HE IP 60.2 VB AS	68,1	OPERA 125+OPERA 70	178,4	0,382
HYRGAHEFORCEWP70C140	RGA HE IP 60.2 VB AB	69,9	FORCE W 150	140,0	0,499
HYRGAHEOPERAP70C147	RGA HE IP 60.2 VB AB	69,9	OPERA 160	147,0	0,476
HYRGAHEOPERAP70C178	RGA HE IP 60.2 VB AB	69,9	OPERA 125+OPERA 70	178,4	0,392
HYHMAIOPERAP85C178	HMA-I 50.1(VB)+HMA-I 50.1(VB)	84,8	OPERA 125+OPERA 70	178,4	0,475
HYHMAIFORCEWP85C183	HMA-I 50.1(VB)+HMA-I 50.1(VB)	84,8	FORCE W 120+FORCE W 80	183,4	0,462
HYHMAIFORCEWP85C205	HMA-I 50.1(VB)+HMA-I 50.1(VB)	84,8	FORCE W 120+FORCE W 99	205,2	0,413
HYHMAIOPERAP85C204	HMA-I 50.1(VB)+HMA-I 50.1(VB)	84,8	OPERA 220	204,0	0,416
HYHMAIFORCEWP85C221	HMA-I 50.1(VB)+HMA-I 50.1(VB)	84,8	FORCE W 120+FORCE W 120	221,0	0,384
HYHMAIOPERAP85C228	HMA-I 50.1(VB)+HMA-I 50.1(VB)	84,8	OPERA 125+OPERA 125	228,0	0,372
HYRGAHEFORCEWP91C205	RGA HE IP 80.2 VB AS	91,2	FORCE W 120+FORCE W 99	205,2	0,444
HYRGAHEOPERAP91C204	RGA HE IP 80.2 VB AS	91,2	OPERA 220	204,0	0,447
HYRGAHEOPERAP91C228	RGA HE IP 80.2 VB AS	91,2	OPERA 125+OPERA 125	228,0	0,400
HYRGAHEFORCEWP94C205	RGA HE IP 80.2 VB AB	93,8	FORCE W 120+FORCE W 99	205,2	0,457
HYRGAHEOPERAP94C204	RGA HE IP 80.2 VB AB	93,8	OPERA 220	204,0	0,460
HYRGAHEOPERAP94C228	RGA HE IP 80.2 VB AB	93,8	OPERA 125+OPERA 125	228,0	0,411
HYHMAIFORCEWP127C280	HMA-I 50.1(VB)+HMA-I 50.1(VB)+HMA-I 50.1(VB)	127,2	FORCE W 150+FORCE W 150	280,0	0,454
HYHMAIOPERAP127C295	HMA-I 50.1(VB)+HMA-I 50.1(VB)+HMA-I 50.1(VB)	127,2	OPERA 320	294,5	0,432
HYHMAIOPERAP127C318	HMA-I 50.1(VB)+HMA-I 50.1(VB)+HMA-I 50.1(VB)	127,2	OPERA 220+OPERA 125	318,0	0,400
HYHMAIOPERAP127C408	HMA-I 50.1(VB)+HMA-I 50.1(VB)+HMA-I 50.1(VB)	127,2	OPERA 220+OPERA 220	408,0	0,312
HYRGAHEFORCEWP130C280	RGA HE IP 115.2 VB AS	130,0	FORCE W 150+FORCE W 150	280,0	0,464

POTENZE SUPERIORI A 35 kW	MODELLO PDC	POTENZA UTILE PDC A7/W35 [KW]	MODELLO CALDATA	POTENZA UTILE CALDAIA 80/60°C [KW]	RAPPORTO PN.PDC/PN.CALDAIA
CODICE COMBINAZIONE					
HYRGAHEOPERAP130C295	RGA HE IP 115.2 VB AS	130,0	OPERA 320	294,5	0,441
HYRGAHEOPERAP130C318	RGA HE IP 115.2 VB AS	130,0	OPERA 220+OPERA 125	318,0	0,409
HYRGAHEOPERAP134C295	RGA HE IP 115.2 VB AB	134,0	OPERA 320	294,5	0,455
HYRGAHEOPERAP134C318	RGA HE IP 115.2 VB AB	134,0	OPERA 220+OPERA 125	318,0	0,421
HYRGAHEFORCEWP134C280	RGA HE IP 115.2 VB AB	134,0	FORCE W 150+FORCE W 150	280,0	0,479
HYRGAHEFORCEWP166C353	RGA HE IP 145.2 VB AS	166,0	FORCE W 150+FORCE W 150+FORCE W 80	352,9	0,470
HYRGAHEFORCEWP166C375	RGA HE IP 145.2 VB AS	166,0	FORCE W 150+FORCE W 150+FORCE W 99	374,7	0,443
HYRGAHEFORCEWP171C353	RGA HE IP 145.2 VB AB	171,0	FORCE W 150+FORCE W 150+FORCE W 80	352,9	0,485
HYRGAHEFORCEWP171C375	RGA HE IP 145.2 VB AB	171,0	FORCE W 150+FORCE W 150+FORCE W 99	374,7	0,456
HYRGAHEFORCEWP215C442	RGA HE IP 180.2 VB AS	215,0	FORCE W 120+FORCE W 120+FORCE W 120+FORCE W 120	442,0	0,486
HYRGAHEFORCEWP220C442	RGA HE IP 180.2 VB AB	220,0	FORCE W 120+FORCE W 120+FORCE W 120+FORCE W 120	442,0	0,498
HYOMNIASBS45HP14C42	OMNIA S 3.2 14T	14,5	BLUEHELIX B S 45	42,1	0,344
HYOMNIASBS45HP16C42	OMNIA S 3.2 16T	15,9	BLUEHELIX B S 45	42,1	0,378
HYOMNIASSTECHS45HP14C42	OMNIA S 3.2 14T	14,5	BLUEHELIX TECH S 45H	42,1	0,344
HYOMNIASSTECHS45HP16C42	OMNIA S 3.2 16T	15,9	BLUEHELIX TECH S 45H	42,1	0,378
HYRCIFORCEWP41C111	RCI 1P 035.01 AB	41,3	FORCE W 120	110,5	0,374
HYRCIFORCEWP49C111	RCI 1P 040.01 AB	49,1	FORCE W 120	110,5	0,444
HYRCAFORCEWP76C221	RCA 1P 065.02 AB	75,7	FORCE W 120+FORCE W 120	221,0	0,343
HYRCAFORCEWP86C221	RCA 1P 075.02 AB	86,2	FORCE W 120+FORCE W 120	221,0	0,390
HYRCAFORCEWP99C221	RCA 1P 085.02 AB	98,9	FORCE W 120+FORCE W 120	221,0	0,448
HYRCIFORCEWP83C221	RCI 1P 035.01 AB+RCI 1P 035.01 AB	82,6	FORCE W 120+FORCE W 120	221,0	0,374
HYRCIFORCEWP98C221	RCI 1P 040.01 AB+RCI 1P 040.01 AB	98,2	FORCE W 120+FORCE W 120	221,0	0,444
HYRCAFORCEWP112C331	RCA 1P 100.03 AB	112,5	FORCE W 120+FORCE W 120+FORCE W 120	331,5	0,339
HYRCAFORCEWP129C331	RCA 1P 115.03 AB	128,6	FORCE W 120+FORCE W 120+FORCE W 120	331,5	0,388
HYRCAFORCEWP149C331	RCA 1P 130.03 AB	149,1	FORCE W 120+FORCE W 120+FORCE W 120	331,5	0,450
HYRCAFORCEWP114C331	RCA 1P 050.02 AB+RCA 1P 050.02 AB	114,4	FORCE W 120+FORCE W 120+FORCE W 120	331,5	0,345
HYRCAFORCEWP132C331	RCA 1P 060.02 AB+RCA 1P 060.02 AB	131,8	FORCE W 120+FORCE W 120+FORCE W 120	331,5	0,398
HYRCAFORCEWP151C331	RCA 1P 065.02 AB+RCA 1P 065.02 AB	151,4	FORCE W 120+FORCE W 120+FORCE W 120	331,5	0,457
HYRCAFORCEWP149C442	RCA 1P 130.03 AB	149,1	FORCE W 120+FORCE W 120+FORCE W 120+FORCE W 120	442,0	0,337
HYRCAFORCEWP175C442	RCA 2P 155.04 AB	174,6	FORCE W 120+FORCE W 120+FORCE W 120+FORCE W 120	442,0	0,395
HYRCAFORCEWP205C442	RCA 2P 180.04 AB	204,7	FORCE W 120+FORCE W 120+FORCE W 120+FORCE W 120	442,0	0,463
HYRCAFORCEWP151C442	RCA 1P 065.02 AB+RCA 1P 065.02 AB	151,4	FORCE W 120+FORCE W 120+FORCE W 120+FORCE W 120	442,0	0,343
HYRCAFORCEWP172C442	RCA 1P 075.02 AB+RCA 1P 075.02 AB	172,4	FORCE W 120+FORCE W 120+FORCE W 120+FORCE W 120	442,0	0,390
HYRCAFORCEWP198C442	RCA 1P 085.02 AB+RCA 1P 085.02 AB	197,8	FORCE W 120+FORCE W 120+FORCE W 120+FORCE W 120	442,0	0,448
HYRCIFORCEWP49C140	RCI 1P 040.01 AB	49,1	FORCE W 150	139,8	0,351
HYRCAFORCEWP57C140	RCA 1P 050.02 AB	57,2	FORCE W 150	139,8	0,409
HYRCAFORCEWP66C140	RCA 1P 060.02 AB	65,9	FORCE W 150	139,8	0,471
HYRCAFORCEWP86C280	RCA 1P 075.02 AB	86,2	FORCE W 150+FORCE W 150	279,6	0,308
HYRCAFORCEWP99C280	RCA 1P 085.02 AB	98,9	FORCE W 150+FORCE W 150	279,6	0,354
HYRCAFORCEWP112C280	RCA 1P 100.03 AB	112,5	FORCE W 150+FORCE W 150	279,6	0,402
HYRCAFORCEWP129C280	RCA 1P 115.03 AB	128,6	FORCE W 150+FORCE W 150	279,6	0,460
HYRCIFORCEWP98C280	RCI 1P 040.01 AB+RCI 1P 040.01 AB	98,2	FORCE W 150+FORCE W 150	279,6	0,351
HYRCAFORCEWP114C280	RCA 1P 050.02 AB+RCA 1P 050.02 AB	114,4	FORCE W 150+FORCE W 150	279,6	0,409
HYRCAFORCEWP132C280	RCA 1P 060.02 AB+RCA 1P 060.02 AB	131,8	FORCE W 150+FORCE W 150	279,6	0,471
HYRCAFORCEWP129C419	RCA 1P 115.03 AB	128,6	FORCE W 150+FORCE W 150+FORCE W 150	419,4	0,307
HYRCAFORCEWP149C419	RCA 1P 130.03 AB	149,1	FORCE W 150+FORCE W 150+FORCE W 150	419,4	0,356
HYRCAFORCEWP175C419	RCA 2P 155.04 AB	174,6	FORCE W 150+FORCE W 150+FORCE W 150	419,4	0,416
HYRCAFORCEWP205C419	RCA 2P 180.04 AB	204,7	FORCE W 150+FORCE W 150+FORCE W 150	419,4	0,488
HYRCAFORCEWP132C419	RCA 1P 060.02 AB+RCA 1P 060.02 AB	131,8	FORCE W 150+FORCE W 150+FORCE W 150	419,4	0,314
HYRCAFORCEWP151C419	RCA 1P 065.02 AB+RCA 1P 065.02 AB	151,4	FORCE W 150+FORCE W 150+FORCE W 150	419,4	0,361
HYRCAFORCEWP172C419	RCA 1P 075.02 AB+RCA 1P 075.02 AB	172,4	FORCE W 150+FORCE W 150+FORCE W 150	419,4	0,411
HYRCAFORCEWP198C419	RCA 1P 085.02 AB+RCA 1P 085.02 AB	197,8	FORCE W 150+FORCE W 150+FORCE W 150	419,4	0,472
HYRCAFORCEWP175C559	RCA 2P 155.04 AB	174,6	FORCE W 150+FORCE W 150+FORCE W 150+FORCE W 150	559,2	0,312
HYRCAFORCEWP205C559	RCA 2P 180.04 AB	204,7	FORCE W 150+FORCE W 150+FORCE W 150+FORCE W 150	559,2	0,366
HYRCAFORCEWP172C559	RCA 1P 075.02 AB+RCA 1P 075.02 AB	172,4	FORCE W 150+FORCE W 150+FORCE W 150+FORCE W 150	559,2	0,308
HYRCAFORCEWP198C559	RCA 1P 085.02 AB+RCA 1P 085.02 AB	197,8	FORCE W 150+FORCE W 150+FORCE W 150+FORCE W 150	559,2	0,354
HYRCAFORCEWP225C559	RCA 1P 100.03 AB+RCA 1P 100.03 AB	225,0	FORCE W 150+FORCE W 150+FORCE W 150+FORCE W 150	559,2	0,402
HYRCAFORCEWP257C559	RCA 1P 115.03 AB+RCA 1P 115.03 AB	257,2	FORCE W 150+FORCE W 150+FORCE W 150+FORCE W 150	559,2	0,460
HYRCIFORCEWP41C114	RCI 1P 035.01 AB	41,3	FORCE W 60+FORCE W 60	114,0	0,362
HYRCIFORCEWP49C114	RCI 1P 040.01 AB	49,1	FORCE W 60+FORCE W 60	114,0	0,431
HYRCAFORCEWP57C171	RCA 1P 050.02 AB	57,2	FORCE W 60+FORCE W 60+FORCE W 60	171,0	0,335
HYRCAFORCEWP66C171	RCA 1P 060.02 AB	65,9	FORCE W 60+FORCE W 60+FORCE W 60	171,0	0,385
HYRCAFORCEWP76C171	RCA 1P 065.02 AB	75,7	FORCE W 60+FORCE W 60+FORCE W 60	171,0	0,443
HYRCIFORCEWP83C171	RCI 1P 035.01 AB+RCI 1P 035.01 AB	82,6	FORCE W 60+FORCE W 60+FORCE W 60	171,0	0,483
HYRCAFORCEWP76C228	RCA 1P 065.02 AB	75,7	FORCE W 60+FORCE W 60+FORCE W 60+FORCE W 60	228,0	0,332

POTENZE SUPERIORI A 35 kW	MODELLO PDC	POTENZA UTILE PDC A7/W35 [KW]	MODELLO CALDAIA	POTENZA UTILE CALDAIA 80/60°C [kW]	RAPPORTO PN.PDC/PN.CALDAIA
CODICE COMBINAZIONE					
HYRCAFORCEWP86C228	RCA 1P 075.02 AB	86,2	FORCE W 60+FORCE W 60+FORCE W 60+FORCE W 60	228,0	0,378
HYRCAFORCEWP99C228	RCA 1P 085.02 AB	98,9	FORCE W 60+FORCE W 60+FORCE W 60+FORCE W 60	228,0	0,434
HYRCAFORCEWP112C228	RCA 1P 100.03 AB	112,5	FORCE W 60+FORCE W 60+FORCE W 60+FORCE W 60	228,0	0,493
HYRCIFORCEWP83C228	RCI 1P 035.01 AB+RCI 1P 035.01 AB	82,6	FORCE W 60+FORCE W 60+FORCE W 60+FORCE W 60	228,0	0,362
HYRCIFORCEWP98C228	RCI 1P 040.01 AB+RCI 1P 040.01 AB	98,2	FORCE W 60+FORCE W 60+FORCE W 60+FORCE W 60	228,0	0,431
HYOMNIASFORCEWP32C73	OMNIA S 3.2 16T+OMNIA S 3.2 16T	31,8	FORCE W 80	72,9	0,436
HYRCIFORCEWP49C146	RCI 1P 040.01 AB	49,1	FORCE W 80+FORCE W 80	145,8	0,337
HYRCAFORCEWP57C146	RCA 1P 050.02 AB	57,2	FORCE W 80+FORCE W 80	145,8	0,392
HYRCAFORCEWP66C146	RCA 1P 060.02 AB	65,9	FORCE W 80+FORCE W 80	145,8	0,452
HYRCAFORCEWP66C219	RCA 1P 060.02 AB	65,9	FORCE W 80+FORCE W 80+FORCE W 80	218,7	0,301
HYRCAFORCEWP76C219	RCA 1P 065.02 AB	75,7	FORCE W 80+FORCE W 80+FORCE W 80	218,7	0,346
HYRCAFORCEWP86C219	RCA 1P 075.02 AB	86,2	FORCE W 80+FORCE W 80+FORCE W 80	218,7	0,394
HYRCAFORCEWP99C219	RCA 1P 085.02 AB	98,9	FORCE W 80+FORCE W 80+FORCE W 80	218,7	0,452
HYRCIFORCEWP83C219	RCI 1P 035.01 AB+RCI 1P 035.01 AB	82,6	FORCE W 80+FORCE W 80+FORCE W 80	218,7	0,378
HYRCIFORCEWP98C219	RCI 1P 040.01 AB+RCI 1P 040.01 AB	98,2	FORCE W 80+FORCE W 80+FORCE W 80	218,7	0,449
HYRCAFORCEWP99C292	RCA 1P 085.02 AB	98,9	FORCE W 80+FORCE W 80+FORCE W 80+FORCE W 80	291,6	0,339
HYRCAFORCEWP112C292	RCA 1P 100.03 AB	112,5	FORCE W 80+FORCE W 80+FORCE W 80+FORCE W 80	291,6	0,386
HYRCAFORCEWP129C292	RCA 1P 115.03 AB	128,6	FORCE W 80+FORCE W 80+FORCE W 80+FORCE W 80	291,6	0,441
HYRCIFORCEWP98C292	RCI 1P 040.01 AB+RCI 1P 040.01 AB	98,2	FORCE W 80+FORCE W 80+FORCE W 80+FORCE W 80	291,6	0,337
HYRCAFORCEWP114C292	RCA 1P 050.02 AB+RCA 1P 050.02 AB	114,4	FORCE W 80+FORCE W 80+FORCE W 80+FORCE W 80	291,6	0,392
HYRCAFORCEWP132C292	RCA 1P 060.02 AB+RCA 1P 060.02 AB	131,8	FORCE W 80+FORCE W 80+FORCE W 80+FORCE W 80	291,6	0,452
HYRCIFORCEWP41C95	RCI 1P 035.01 AB	41,3	FORCE W 99	94,7	0,436
HYOMNIAMFORCEWP32C95	OMNIA M 3.2 16T+OMNIA M 3.2 16T	31,8	FORCE W 99	94,7	0,336
HYOMNIASFORCEWP32C95	OMNIA S 3.2 16T+OMNIA S 3.2 16T	31,8	FORCE W 99	94,7	0,336
HYRCAFORCEWP57C189	RCA 1P 050.02 AB	57,2	FORCE W 99+FORCE W 99	189,4	0,302
HYRCAFORCEWP66C189	RCA 1P 060.02 AB	65,9	FORCE W 99+FORCE W 99	189,4	0,348
HYRCAFORCEWP76C189	RCA 1P 065.02 AB	75,7	FORCE W 99+FORCE W 99	189,4	0,400
HYRCAFORCEWP86C189	RCA 1P 075.02 AB	86,2	FORCE W 99+FORCE W 99	189,4	0,455
HYRCIFORCEWP83C189	RCI 1P 035.01 AB+RCI 1P 035.01 AB	82,6	FORCE W 99+FORCE W 99	189,4	0,436
HYRCAFORCEWP86C284	RCA 1P 075.02 AB	86,2	FORCE W 99+FORCE W 99+FORCE W 99	284,1	0,303
HYRCAFORCEWP99C284	RCA 1P 085.02 AB	98,9	FORCE W 99+FORCE W 99+FORCE W 99	284,1	0,348
HYRCAFORCEWP112C284	RCA 1P 100.03 AB	112,5	FORCE W 99+FORCE W 99+FORCE W 99	284,1	0,396
HYRCAFORCEWP129C284	RCA 1P 115.03 AB	128,6	FORCE W 99+FORCE W 99+FORCE W 99	284,1	0,453
HYRCIFORCEWP98C284	RCI 1P 040.01 AB+RCI 1P 040.01 AB	98,2	FORCE W 99+FORCE W 99+FORCE W 99	284,1	0,346
HYRCAFORCEWP114C284	RCA 1P 050.02 AB+RCA 1P 050.02 AB	114,4	FORCE W 99+FORCE W 99+FORCE W 99	284,1	0,403
HYRCAFORCEWP132C284	RCA 1P 060.02 AB+RCA 1P 060.02 AB	131,8	FORCE W 99+FORCE W 99+FORCE W 99	284,1	0,464
HYRCAFORCEWP129C379	RCA 1P 115.03 AB	128,6	FORCE W 99+FORCE W 99+FORCE W 99+FORCE W 99	378,8	0,339
HYRCAFORCEWP149C379	RCA 1P 130.03 AB	149,1	FORCE W 99+FORCE W 99+FORCE W 99+FORCE W 99	378,8	0,394
HYRCAFORCEWP175C379	RCA 2P 155.04 AB	174,6	FORCE W 99+FORCE W 99+FORCE W 99+FORCE W 99	378,8	0,461
HYRCAFORCEWP114C379	RCA 1P 050.02 AB+RCA 1P 050.02 AB	114,4	FORCE W 99+FORCE W 99+FORCE W 99+FORCE W 99	378,8	0,302
HYRCAFORCEWP132C379	RCA 1P 060.02 AB+RCA 1P 060.02 AB	131,8	FORCE W 99+FORCE W 99+FORCE W 99+FORCE W 99	378,8	0,348
HYRCAFORCEWP151C379	RCA 1P 065.02 AB+RCA 1P 065.02 AB	151,4	FORCE W 99+FORCE W 99+FORCE W 99+FORCE W 99	378,8	0,400
HYRCAFORCEWP172C379	RCA 1P 075.02 AB+RCA 1P 075.02 AB	172,4	FORCE W 99+FORCE W 99+FORCE W 99+FORCE W 99	378,8	0,455
HYRCIMACHP49C139	RCI 1P 040.01 AB	49,1	MACH 150	139,2	0,353
HYRCAMACHP57C139	RCA 1P 050.02 AB	57,2	MACH 150	139,2	0,411
HYRCAMACHP66C139	RCA 1P 060.02 AB	65,9	MACH 150	139,2	0,473
HY2RCAMACHP86C278	RCA 1P 075.02 AB	86,2	MACH 150+MACH 150	278,4	0,310
HY2RCAMACHP99C278	RCA 1P 085.02 AB	98,9	MACH 150+MACH 150	278,4	0,355
HY2RCAMACHP112C278	RCA 1P 100.03 AB	112,5	MACH 150+MACH 150	278,4	0,404
HY2RCAMACHP129C278	RCA 1P 115.03 AB	128,6	MACH 150+MACH 150	278,4	0,462
HY2RCIMACHP98C278	RCI 1P 040.01 AB+RCI 1P 040.01 AB	98,2	MACH 150+MACH 150	278,4	0,353
HY2RCAMACHP114C278	RCA 1P 050.02 AB+RCA 1P 050.02 AB	114,4	MACH 150+MACH 150	278,4	0,411
HY2RCAMACHP132C278	RCA 1P 060.02 AB+RCA 1P 060.02 AB	131,8	MACH 150+MACH 150	278,4	0,473
HYRCAMACHP66C209	RCA 1P 060.02 AB	65,9	MACH 225	208,8	0,316
HYRCAMACHP76C209	RCA 1P 065.02 AB	75,7	MACH 225	208,8	0,363
HYRCAMACHP86C209	RCA 1P 075.02 AB	86,2	MACH 225	208,8	0,413
HYRCAMACHP99C209	RCA 1P 085.02 AB	98,9	MACH 225	208,8	0,474
HYRCIMACHP83C209	RCI 1P 035.01 AB+RCI 1P 035.01 AB	82,6	MACH 225	208,8	0,396
HYRCIMACHP98C209	RCI 1P 040.01 AB+RCI 1P 040.01 AB	98,2	MACH 225	208,8	0,470
HY2RCAMACHP129C418	RCA 1P 115.03 AB	128,6	MACH 225+MACH 225	417,6	0,308
HY2RCAMACHP149C418	RCA 1P 130.03 AB	149,1	MACH 225+MACH 225	417,6	0,357
HY2RCAMACHP175C418	RCA 2P 155.04 AB	174,6	MACH 225+MACH 225	417,6	0,418
HY2RCAMACHP205C418	RCA 2P 180.04 AB	204,7	MACH 225+MACH 225	417,6	0,490
HY2RCAMACHP132C418	RCA 1P 060.02 AB+RCA 1P 060.02 AB	131,8	MACH 225+MACH 225	417,6	0,316
HY2RCAMACHP151C418	RCA 1P 065.02 AB+RCA 1P 065.02 AB	151,4	MACH 225+MACH 225	417,6	0,363

POTENZE SUPERIORI A 35 kW	MODELLO PDC	POTENZA UTILE PDC A7/W35 [KW]	MODELLO CALDATA	POTENZA UTILE CALDAIA 80/60°C [kW]	RAPPORTO PN.PDC/PN.CALDAIA
CODICE COMBINAZIONE					
HY2RCAMACHP172C418	RCA 1P 075.02 AB+RCA 1P 075.02 AB	172,4	MACH 225+MACH 225	417,6	0,413
HY2RCAMACHP198C418	RCA 1P 085.02 AB+RCA 1P 085.02 AB	197,8	MACH 225+MACH 225	417,6	0,474
HYRCAMACHP86C278	RCA 1P 075.02 AB	86,2	MACH 300	278,4	0,310
HYRCAMACHP99C278	RCA 1P 085.02 AB	98,9	MACH 300	278,4	0,355
HYRCAMACHP112C278	RCA 1P 100.03 AB	112,5	MACH 300	278,4	0,404
HYRCAMACHP129C278	RCA 1P 115.03 AB	128,6	MACH 300	278,4	0,462
HYRCIMACHP98C278	RCI 1P 040.01 AB+RCI 1P 040.01 AB	98,2	MACH 300	278,4	0,353
HYRCAMACHP114C278	RCA 1P 050.02 AB+RCA 1P 050.02 AB	114,4	MACH 300	278,4	0,411
HYRCAMACHP132C278	RCA 1P 060.02 AB+RCA 1P 060.02 AB	131,8	MACH 300	278,4	0,473
HY2RCAMACHP175C557	RCA 2P 155.04 AB	174,6	MACH 300+MACH 300	556,8	0,314
HY2RCAMACHP205C557	RCA 2P 180.04 AB	204,7	MACH 300+MACH 300	556,8	0,368
HY2RCAMACHP172C557	RCA 1P 075.02 AB+RCA 1P 075.02 AB	172,4	MACH 300+MACH 300	556,8	0,310
HY2RCAMACHP198C557	RCA 1P 085.02 AB+RCA 1P 085.02 AB	197,8	MACH 300+MACH 300	556,8	0,355
HY2RCAMACHP225C557	RCA 1P 100.03 AB+RCA 1P 100.03 AB	225,0	MACH 300+MACH 300	556,8	0,404
HY2RCAMACHP257C557	RCA 1P 115.03 AB+RCA 1P 115.03 AB	257,2	MACH 300+MACH 300	556,8	0,462
HYRCAMACHP112C348	RCA 1P 100.03 AB	112,5	MACH 370	348,1	0,323
HYRCAMACHP129C348	RCA 1P 115.03 AB	128,6	MACH 370	348,1	0,369
HYRCAMACHP149C348	RCA 1P 130.03 AB	149,1	MACH 370	348,1	0,428
HYRCAMACHP114C348	RCA 1P 050.02 AB+RCA 1P 050.02 AB	114,4	MACH 370	348,1	0,329
HYRCAMACHP132C348	RCA 1P 060.02 AB+RCA 1P 060.02 AB	131,8	MACH 370	348,1	0,379
HYRCAMACHP151C348	RCA 1P 065.02 AB+RCA 1P 065.02 AB	151,4	MACH 370	348,1	0,435
HYRCAMACHP172C348	RCA 1P 075.02 AB+RCA 1P 075.02 AB	172,4	MACH 370	348,1	0,495
HYRCAMACHP129C418	RCA 1P 115.03 AB	128,6	MACH 450	417,7	0,308
HYRCAMACHP149C418	RCA 1P 130.03 AB	149,1	MACH 450	417,7	0,357
HYRCAMACHP175C418	RCA 2P 155.04 AB	174,6	MACH 450	417,7	0,418
HYRCAMACHP205C418	RCA 2P 180.04 AB	204,7	MACH 450	417,7	0,490
HYRCAMACHP132C418	RCA 1P 060.02 AB+RCA 1P 060.02 AB	131,8	MACH 450	417,7	0,316
HYRCAMACHP151C418	RCA 1P 065.02 AB+RCA 1P 065.02 AB	151,4	MACH 450	417,7	0,362
HYRCAMACHP172C418	RCA 1P 075.02 AB+RCA 1P 075.02 AB	172,4	MACH 450	417,7	0,413
HYRCAMACHP198C418	RCA 1P 085.02 AB+RCA 1P 085.02 AB	197,8	MACH 450	417,7	0,474
HYRCAMACHP149C487	RCA 1P 130.03 AB	149,1	MACH 520	487,3	0,306
HYRCAMACHP175C487	RCA 2P 155.04 AB	174,6	MACH 520	487,3	0,358
HYRCAMACHP205C487	RCA 2P 180.04 AB	204,7	MACH 520	487,3	0,420
HYRCAMACHP151C487	RCA 1P 065.02 AB+RCA 1P 065.02 AB	151,4	MACH 520	487,3	0,311
HYRCAMACHP172C487	RCA 1P 075.02 AB+RCA 1P 075.02 AB	172,4	MACH 520	487,3	0,354
HYRCAMACHP198C487	RCA 1P 085.02 AB+RCA 1P 085.02 AB	197,8	MACH 520	487,3	0,406
HYRCAMACHP225C487	RCA 1P 100.03 AB+RCA 1P 100.03 AB	225,0	MACH 520	487,3	0,462
HYRCAMACHP175C557	RCA 2P 155.04 AB	174,6	MACH 600	556,9	0,314
HYRCAMACHP205C557	RCA 2P 180.04 AB	204,7	MACH 600	556,9	0,368
HYRCAMACHP172C557	RCA 1P 075.02 AB+RCA 1P 075.02 AB	172,4	MACH 600	556,9	0,310
HYRCAMACHP198C557	RCA 1P 085.02 AB+RCA 1P 085.02 AB	197,8	MACH 600	556,9	0,355
HYRCAMACHP225C557	RCA 1P 100.03 AB+RCA 1P 100.03 AB	225,0	MACH 600	556,9	0,404
HYRCAMACHP257C557	RCA 1P 115.03 AB+RCA 1P 115.03 AB	257,2	MACH 600	556,9	0,462
HYRCIOPERAP41C114	RCI 1P 035.01 AB	41,3	OPERA 125	114,0	0,362
HYRCIOPERAP49C114	RCI 1P 040.01 AB	49,1	OPERA 125	114,0	0,431
HYRCAOPERAP76C228	RCA 1P 065.02 AB	75,7	OPERA 125+OPERA 125	228,0	0,332
HYRCAOPERAP86C228	RCA 1P 075.02 AB	86,2	OPERA 125+OPERA 125	228,0	0,378
HYRCAOPERAP99C228	RCA 1P 085.02 AB	98,9	OPERA 125+OPERA 125	228,0	0,434
HYRCAOPERAP112C228	RCA 1P 100.03 AB	112,5	OPERA 125+OPERA 125	228,0	0,493
HYRCIOPERAP83C228	RCI 1P 035.01 AB+RCI 1P 035.01 AB	82,6	OPERA 125+OPERA 125	228,0	0,362
HYRCIOPERAP98C228	RCI 1P 040.01 AB+RCI 1P 040.01 AB	98,2	OPERA 125+OPERA 125	228,0	0,431
HYRCIOPERAP49C147	RCI 1P 040.01 AB	49,1	OPERA 160	147,0	0,334
HYRCAOPERAP57C147	RCA 1P 050.02 AB	57,2	OPERA 160	147,0	0,389
HYRCAOPERAP66C147	RCA 1P 060.02 AB	65,9	OPERA 160	147,0	0,448
HYRCAOPERAP99C294	RCA 1P 085.02 AB	98,9	OPERA 160+OPERA 160	294,0	0,336
HYRCAOPERAP112C294	RCA 1P 100.03 AB	112,5	OPERA 160+OPERA 160	294,0	0,383
HYRCAOPERAP129C294	RCA 1P 115.03 AB	128,6	OPERA 160+OPERA 160	294,0	0,437
HYRCIOPERAP98C294	RCI 1P 040.01 AB+RCI 1P 040.01 AB	98,2	OPERA 160+OPERA 160	294,0	0,334
HYRCAOPERAP114C294	RCA 1P 050.02 AB+RCA 1P 050.02 AB	114,4	OPERA 160+OPERA 160	294,0	0,389
HYRCAOPERAP132C294	RCA 1P 060.02 AB+RCA 1P 060.02 AB	131,8	OPERA 160+OPERA 160	294,0	0,448
HYRCAOPERAP66C204	RCA 1P 060.02 AB	65,9	OPERA 220	204,0	0,323
HYRCAOPERAP76C204	RCA 1P 065.02 AB	75,7	OPERA 220	204,0	0,371
HYRCAOPERAP86C204	RCA 1P 075.02 AB	86,2	OPERA 220	204,0	0,423
HYRCAOPERAP99C204	RCA 1P 085.02 AB	98,9	OPERA 220	204,0	0,485
HYRCIOPERAP83C204	RCI 1P 035.01 AB+RCI 1P 035.01 AB	82,6	OPERA 220	204,0	0,405

POTENZE SUPERIORI A 35 kW	MODELLO PDC	POTENZA UTILE PDC A7/W35 [KW]	MODELLO CALDAIA	POTENZA UTILE CALDAIA 80/60°C [kW]	RAPPORTO PN.PDC/ PN.CALDAIA
CODICE COMBINAZIONE					
HYRCIOPERAP98C204	RCI 1P 040.01 AB+RCI 1P 040.01 AB	98,2	OPERA 220	204,0	0,481
HYRCAOPERAP129C408	RCA 1P 115.03 AB	128,6	OPERA 220+OPERA 220	408,0	0,315
HYRCAOPERAP149C408	RCA 1P 130.03 AB	149,1	OPERA 220+OPERA 220	408,0	0,365
HYRCAOPERAP175C408	RCA 2P 155.04 AB	174,6	OPERA 220+OPERA 220	408,0	0,428
HYRCAOPERAP132C408	RCA 1P 060.02 AB+RCA 1P 060.02 AB	131,8	OPERA 220+OPERA 220	408,0	0,323
HYRCAOPERAP151C408	RCA 1P 065.02 AB+RCA 1P 065.02 AB	151,4	OPERA 220+OPERA 220	408,0	0,371
HYRCAOPERAP172C408	RCA 1P 075.02 AB+RCA 1P 075.02 AB	172,4	OPERA 220+OPERA 220	408,0	0,423
HYRCAOPERAP198C408	RCA 1P 085.02 AB+RCA 1P 085.02 AB	197,8	OPERA 220+OPERA 220	408,0	0,485
HYRCAOPERAP99C295	RCA 1P 085.02 AB	98,9	OPERA 320	294,5	0,336
HYRCAOPERAP112C295	RCA 1P 100.03 AB	112,5	OPERA 320	294,5	0,382
HYRCAOPERAP129C295	RCA 1P 115.03 AB	128,6	OPERA 320	294,5	0,437
HYRCIOPERAP98C295	RCI 1P 040.01 AB+RCI 1P 040.01 AB	98,2	OPERA 320	294,5	0,333
HYRCAOPERAP114C295	RCA 1P 050.02 AB+RCA 1P 050.02 AB	114,4	OPERA 320	294,5	0,388
HYRCAOPERAP132C295	RCA 1P 060.02 AB+RCA 1P 060.02 AB	131,8	OPERA 320	294,5	0,448
HYRCAOPERAP205C589	RCA 2P 180.04 AB	204,7	OPERA 320+OPERA 320	589,0	0,348
HYRCAOPERAP198C589	RCA 1P 085.02 AB+RCA 1P 085.02 AB	197,8	OPERA 320+OPERA 320	589,0	0,336
HYRCAOPERAP225C589	RCA 1P 100.03 AB+RCA 1P 100.03 AB	225,0	OPERA 320+OPERA 320	589,0	0,382
HYRCAOPERAP257C589	RCA 1P 115.03 AB+RCA 1P 115.03 AB	257,2	OPERA 320+OPERA 320	589,0	0,437
HYOMNIASOPERA32C64	OMNIA S 3.2 16T+OMNIA S 3.2 16T	31,8	OPERA 70	64,4	0,494
HYRCIOPERAP41C129	RCI 1P 035.01 AB	41,3	OPERA 70+OPERA 70	128,8	0,321
HYRCIOPERAP49C129	RCI 1P 040.01 AB	49,1	OPERA 70+OPERA 70	128,8	0,381
HYRCAOPERAP57C129	RCA 1P 050.02 AB	57,2	OPERA 70+OPERA 70	128,8	0,444
HYOMNIAMTFORCEWP24C57	OMNIA M 3.2 12T+OMNIA M 3.2 12T	24,2	FORCE W 60	57,0	0,425



AVVISO PER GLI OPERATORI COMMERCIALI:

Nell'ottica della ricerca del miglioramento continuo della propria gamma produttiva, al fine di aumentare il livello di soddisfazione del Cliente, l'Azienda precisa che le caratteristiche estetiche e/o dimensionali, i dati tecnici e gli accessori possono essere soggetti a variazione.

Occorre pertanto prestare la massima cura affinché ogni documento tecnico e/o commerciale (listini, cataloghi, depliant ecc...) fornito al Cliente finale risulti essere aggiornato con l'ultima edizione. I prodotti del presente documento possono essere considerati coperti da garanzia se acquistati e installati in Italia.

L'Organizzazione Commerciale e quella dei Centri di Assistenza Tecnica sono reperibili sul sito internet www.ferroli.com

Consulenza Prodotti e Assistenza Tecnica



prevendita@ferroli.com

Sportello incentivi



www.ferroli.com/it/sportello-incentivi
sportelloincentivi@ferroli.com

Ferrolì SpA

37047 San Bonifacio (VR) Italy
Via Ritonda 78/A
tel. +39.045.6139411
fax +39.045.6100933
www.ferroli.com