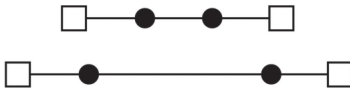
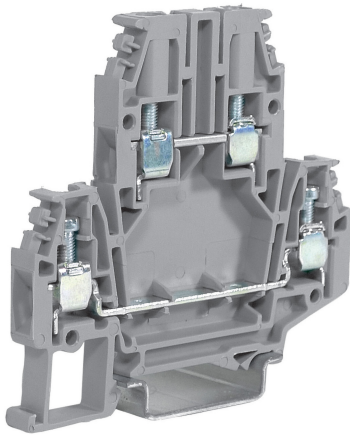


morsetto a vite passante a due piani, 4 mm², grigio



Serie	DBC
Codice	DB400GR
Sigla	DBC.4/GR
Colore	grigio
CARATTERISTICHE TECNICHE	
Funzione/Tipo	2 piani passanti
Sezione nominale	4 mm ²
Capacità di connessione	
Conduttore flessibile	0.2-6 mm ²
Conduttore rigido	0.2-6 mm ²
Conduttore con terminale - modello	4 mm ² - WP40/16
Caratteristiche elettriche secondo norma IEC EN	
Tensione max AC/DC	630 V
Corrente max con sezione nominale	32 A
Calibro	A4
Caratteristiche elettriche secondo norma UL	
Tensione max AC/DC	600 V
Corrente Max con sezione nominale	30 A
Sezione (min-max)	20-10 (AWG)
Coppia di serraggio (UL)	4.4 lb.in
Caratteristiche elettriche secondo direttiva ATEX e normativa IEC Ex	
Tensione Max AC/DC	400 V
Corrente Max con sezione nominale	28 A
Temperature di utilizzo Min/Max	-40 °C / +110 °C
Tensione impulsiva nom. / grado di inquinamento	8 kV / 3
Lunghezza spellatura	9 mm
Coppia di serraggio (nom. / max.)	0.5 / 1 Nm
Larghezza (passo)	6 mm
Lunghezza	70 mm
Altezza montato su TH35-7.5/TH35-15/G32	66 / 74 / - mm
Indice di temperatura materiale isolante (EN 60216-1)	130 °C
Materiale plastico	Poliammide UL94V-0
ACCESSORI	
Piastrina terminale	
Grigia	DBC.4/PT/GR (cod. DB401GR)
Blu	DBC.4/PT (Ex)i (cod. DB402)
Beige	☐
Spessore	1.5 mm
Ponte di parallelo	
Modello A)	PTC/4/... (cod. PTC04...)
Modello B)	PTP/4D/... (cod. PTP04D...)
Portata nom. IEC / ATEX	32 A / 25 A
Striscia di segnalazione presenza ponte	PTC/SP (cod. PTC0990)
Ponte di parallelo interno removibile	☐
Ponte di parallelo sezionabile	☐
Piattina di parallelo multiplo	☐
Vite e colonna di parallelo (Standard / Exe)	☐
Coperture di protezione	☐
Diaframma separazione morsetti	DFU/7/R (cod. DU07R)
Diaframma separatori ponti	DFM/800 (cod. DF800) - DFM/900 (cod. DF900) - DFM/500 (cod. DF500)
Spina e presa di derivazione	☐
Tastatore di prova componibile	☐
Piastrina terminale per tastatore	☐
Siglatura	
Cartellino singolo	CNU/8/51 (cod. NU0851S) - CNU/10/61 (cod. NU1061S)
Cartellino singolo per inserimento a passo	CNU/8/51 (cod. NU0851S)
Blocchetto terminale	
A vite TH35	BT/3 (cod. BT003)
A incastro TH35	BTO (cod. BT007)
A incastro TH35 e G32	BTU (cod. BT005)
Profilati	
IEC 60715/TH35	PR/3/...
IEC 60715/G32	-
APPROVAZIONI E MARCATURE	

