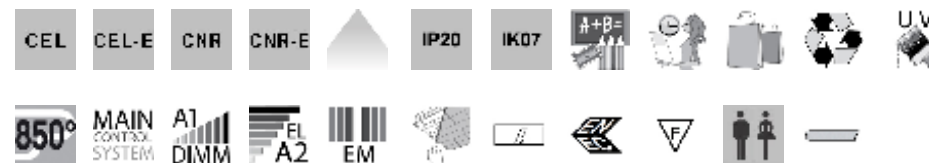
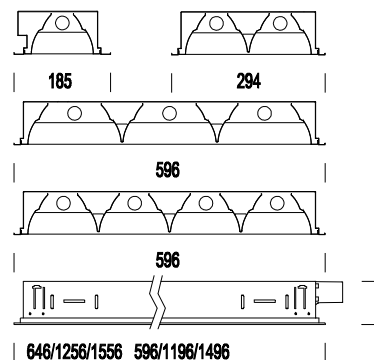


877 Comfort T8 - ottica satinata rigata



Codice	Cablaggio	Kg	Colore	Dimensioni	Lampade
151662-00	CNR	2.50	bianco	646x185x100	FL 1x18-G13-1350lm-4000K-Ra 1b
151640-00	CNR	4.30	bianco	1256x185x100	FL 1x36-G13-3350lm-4000K-Ra 1b
151641-00	CNR	5.60	bianco	1556x185x100	FL 1x58-G13-5200lm-4000K-Ra 1b
151644-00	CNR	3.30	bianco	596x294x100	FL 2x18-G13-1350lm-4000K-Ra 1b
151645-00	CNR	6.10	bianco	1196x294x100	FL 2x36-G13-3350lm-4000K-Ra 1b
151646-00	CNR	7.70	bianco	1496x294x100	FL 2x58-G13-5200lm-4000K-Ra 1b
151650-00	CNR	5.80	bianco	596x596x100	FL 4x18-G13-1350lm-4000K-Ra 1b
151651-00	CNR	11.00	bianco	1196x596x100	FL 4x36-G13-3350lm-4000K-Ra 1b
151680-00	CNR-E	5.30	bianco	1256x185x100	FL 1x36-G13-3350lm-4000K-Ra 1b
151681-00	CNR-E	6.60	bianco	1556x185x100	FL 1x58-G13-5200lm-4000K-Ra 1b
151644-07	CNR-E	4.30	bianco	596x185x100	FL 2x18-G13-1350lm-4000K-Ra 1b
151695-00	CNR-E	7.10	bianco	1196x294x100	FL 2x36-G13-3350lm-4000K-Ra 1b
151696-00	CNR-E	8.70	bianco	1496x294x100	FL 2x58-G13-5200lm-4000K-Ra 1b
151690-00	CNR-E	6.80	bianco	596x596x100	FL 4x18-G13-1350lm-4000K-Ra 1b
151691-00	CNR-E	12.00	bianco	1196x596x100	FL 4x36-G13-3350lm-4000K-Ra 1b
151620-00	CEL	3.30	bianco	1256x185x100	FL 1x36-G13-3350lm-4000K-Ra 1b
151621-00	CEL	4.60	bianco	1556x185x100	FL 1x58-G13-5200lm-4000K-Ra 1b
151624-00	CEL	2.30	bianco	596x294x100	FL 2x18-G13-1350lm-4000K-Ra 1b
151635-00	CEL	5.10	bianco	1196x294x100	FL 2x36-G13-3350lm-4000K-Ra 1b
151636-00	CEL	6.70	bianco	1496x294x100	FL 2x58-G13-5200lm-4000K-Ra 1b
151630-00	CEL	4.80	bianco	596x596x100	FL 4x18-G13-1350lm-4000K-Ra 1b

Codice	Cablaggio	Kg	Colore	Dimensioni	Lampade
151631-00	CEL	10.00	bianco	1196x596x100	FL 4x36-G13-3350lm-4000K-Ra 1b
151620-51	CEL-D	3.30	bianco	1256x185x100	FL 1x36-G13-3350lm-4000K-Ra 1b
151621-51	CEL-D	4.60	bianco	1556x185x100	FL 1x58-G13-5200lm-4000K-Ra 1b
151624-51	CEL-D	2.30	bianco	596x294x100	FL 2x18-G13-1350lm-4000K-Ra 1b
151635-51	CEL-D	5.10	bianco	1196x294x100	FL 2x36-G13-3350lm-4000K-Ra 1b
151636-51	CEL-D	6.70	bianco	1496x294x100	FL 2x58-G13-5200lm-4000K-Ra 1b
151630-51	CEL-D	4.80	bianco	596x596x100	FL 4x18-G13-1350lm-4000K-Ra 1b
151631-51	CEL-D	10.00	bianco	1196x596x100	FL 4x36-G13-3350lm-4000K-Ra 1b
151620-09	CEL-E	5.80	bianco	1256x185x100	FL 1x36-G13-3350lm-4000K-Ra 1b
151621-09	CEL-E	7.10	bianco	1556x185x100	FL 1x58-G13-5200lm-4000K-Ra 1b
151635-09	CEL-E	7.60	bianco	1196x294x100	FL 2x36-G13-3350lm-4000K-Ra 1b
151636-09	CEL-E	9.20	bianco	1496x596x100	FL 2x58-G13-5200lm-4000K-Ra 1b
151630-09	CEL-E	7.30	bianco	596x596x100	FL 4x18-G13-1350lm-4000K-Ra 1b
151631-09	CEL-E	12.50	bianco	1196x294x100	FL 4x36-G13-3350lm-4000K-Ra 1b
151620-52	CEL-D		bianco	1256x185x100	FL 1x36-G13-3350lm-4000K-Ra 1b
151621-52	CEL-D		bianco		FL 1x58-G13-5200lm-4000K-Ra 1b
151624-52	CEL-D		bianco	596x294x100	FL 2x18-G13-1350lm-4000K-Ra 1b
151635-52	CEL-D		bianco	1196x294x100	FL 2x36-G13-3350lm-4000K-Ra 1b
151636-52	CEL-D		bianco	1496x294x100	FL 2x58-G13-5200lm-4000K-Ra 1b
151630-52	CEL-D		bianco	596x596x100	FL 4x18-G13-1350lm-4000K-Ra 1b
151631-52	CEL-D		bianco	1196x596x100	FL 4x36-G13-3350lm-4000K-Ra 1b
151200-00	CNR	2.20	bianco	646x185x82	FL 1x18-G13-1350lm-4000K-Ra 1b
151201-00	CNR	3.60	bianco	1256x185x82	FL 1x36-G13-3350lm-4000K-Ra 1b
151202-00	CNR	4.50	bianco	1556x185x82	FL 1x58-G13-5200lm-4000K-Ra 1b
151203-00	CNR	2.70	bianco	596x294x82	FL 2x18-G13-1350lm-4000K-Ra 1b
151204-00	CNR	4.90	bianco	1196x294x82	FL 2x36-G13-3350lm-4000K-Ra 1b
151205-00	CNR	6.30	bianco	1496x294x82	FL 2x58-G13-5200lm-4000K-Ra 1b
151206-00	CNR	4.40	bianco	596x596x82	FL 3x18-G13-1350lm-4000K-Ra 1b
151207-00	CNR	7.90	bianco	1196x596x82	FL 3x36-G13-3350lm-4000K-Ra 1b
151208-00	CNR	4.70	bianco	596x596x82	FL 4x18-G13-1350lm-4000K-Ra 1b
151209-00	CNR	8.60	bianco	1196x596x82	FL 4x36-G13-3350lm-4000K-Ra 1b
151200-07	CNR-E	2.70	bianco	646x185x82	FL 1x18-G13-1350lm-4000K-Ra 1b
151201-07	CNR-E	4.20	bianco	1256x185x82	FL 1x36-G13-3350lm-4000K-Ra 1b
151202-07	CNR-E	5.10	bianco	1556x185x82	FL 1x58-G13-5200lm-4000K-Ra 1b
151203-07	CNR-E	3.30	bianco	596x294x82	FL 2x18-G13-1350lm-4000K-Ra 1b
151204-07	CNR-E	5.40	bianco	1196x294x82	FL 2x36-G13-3350lm-4000K-Ra 1b
151205-07	CNR-E	6.90	bianco	1496x294x82	FL 2x58-G13-5200lm-4000K-Ra 1b
151206-07	CNR-E	5.00	bianco	596x596x82	FL 3x18-G13-1350lm-4000K-Ra 1b
151207-07	CNR-E	8.50	bianco	1196x596x82	FL 3x36-G13-3350lm-4000K-Ra 1b

Codice	Cablaggio	Kg	Colore	Dimensioni	Lampade
151208-07	CNR-E	5.30	bianco	596x596x82	FL 4x18-G13-1350lm-4000K-Ra 1b
151209-07	CNR-E	9.20	bianco	1196x596x82	FL 4x36-G13-3350lm-4000K-Ra 1b
151200-08	CEL	2.10	bianco	646x185x82	FL 1x18-G13-1350lm-4000K-Ra 1b
151201-08	CEL	3.40	bianco	1256x185x82	FL 1x36-G13-3350lm-4000K-Ra 1b
151202-08	CEL	4.00	bianco	1556x185x82	FL 1x58-G13-5200lm-4000K-Ra 1b
151203-08	CEL	2.50	bianco	596x294x82	FL 2x18-G13-1350lm-4000K-Ra 1b
151204-08	CEL	4.10	bianco	1196x294x82	FL 2x36-G13-3350lm-4000K-Ra 1b
151205-08	CEL	4.90	bianco	1496x294x82	FL 2x58-G13-5200lm-4000K-Ra 1b
151206-08	CEL	3.80	bianco	596x596x82	FL 3x18-G13-1350lm-4000K-Ra 1b
151207-08	CEL	6.50	bianco	1196x596x82	FL 3x36-G13-3350lm-4000K-Ra 1b
151208-08	CEL	4.30	bianco	596x596x82	FL 4x18-G13-1350lm-4000K-Ra 1b
151209-08	CEL	7.10	bianco	1196x596x82	FL 4x36-G13-3350lm-4000K-Ra 1b
151200-09	CEL-E	2.70	bianco	646x185x82	FL 1x18-G13-1350lm-4000K-Ra 1b
151201-09	CEL-E	4.00	bianco	1256x185x82	FL 1x36-G13-3350lm-4000K-Ra 1b
151202-09	CEL-E	4.60	bianco	1556x185x82	FL 1x58-G13-5200lm-4000K-Ra 1b
151203-09	CEL-E	3.10	bianco	596x294x82	FL 2x18-G13-1350lm-4000K-Ra 1b
151204-09	CEL-E	4.70	bianco	1196x294x82	FL 2x36-G13-3350lm-4000K-Ra 1b
151205-09	CEL-E	5.50	bianco	1496x294x82	FL 2x58-G13-5200lm-4000K-Ra 1b
151206-09	CEL-E	4.40	bianco	596x596x82	FL 3x18-G13-1350lm-4000K-Ra 1b
151207-09	CEL-E	7.50	bianco	1196x596x82	FL 3x36-G13-3350lm-4000K-Ra 1b
151208-09	CEL-E	4.50	bianco	596x596x82	FL 4x18-G13-1350lm-4000K-Ra 1b
151209-09	CEL-E	7.70	bianco	1196x596x82	FL 4x36-G13-3350lm-4000K-Ra 1b
151201-51	CEL-DH	3.40	bianco	1256x185x82	FL 1x36-G13-3350lm-4000K-Ra 1b
151202-51	CEL-DH	4.00	bianco	1556x185x82	FL 1x58-G13-5200lm-4000K-Ra 1b
151203-51	CEL-DH	2.50	bianco	596x294x82	FL 2x18-G13-1350lm-4000K-Ra 1b
151204-51	CEL-DH	4.10	bianco	1196x294x82	FL 2x36-G13-3350lm-4000K-Ra 1b
151205-51	CEL-DH	4.90	bianco	1496x294x82	FL 2x58-G13-5200lm-4000K-Ra 1b
151206-51	CEL-DH	3.80	bianco	596x596x82	FL 3x18-G13-1350lm-4000K-Ra 1b
151207-51	CEL-DH	6.50	bianco	1196x596x82	FL 3x36-G13-3350lm-4000K-Ra 1b
151208-51	CEL-DH	4.30	bianco	596x596x82	FL 4x18-G13-1350lm-4000K-Ra 1b
151209-51	CEL-DH	7.10	bianco	1196x596x82	FL 4x36-G13-3350lm-4000K-Ra 1b

Corpo: In lamiera di acciaio.

OTTICA: in alluminio satinato rigato con un'ampia distribuzione luminosa

Verniciatura: Ad immersione per anafresi con smalto acrilico bianco, stabilizzato ai raggi UV.

Cablaggio: Interamente automatizzato con prove elettriche sul 100% della produzione. Alimentazione 230V/50Hz (CNR). Cavetto rigido sezione 0.50 mm² e guaina di PVC-HT resistente a 90° secondo le norme CEI 20-

20. Connettore rapido +T con massima sezione dei conduttori ammessa 2.5 mm².

Equipaggiamento: Ottica fissata a scatto, resta agganciata con cordine anticaduta. Fusibile di protezione da 6,3A per le versioni 873 e 875.

Forniti senza staffe per il montaggio direttamente in appoggio sui traversini. Nell'eventuale installazione non in appoggio utilizzare le staffe acc. 901.

NORMATIVA: Prodotti in conformità alle norme EN60598 - CEI 34 - 21. Hanno grado di protezione secondo le norme EN60529.