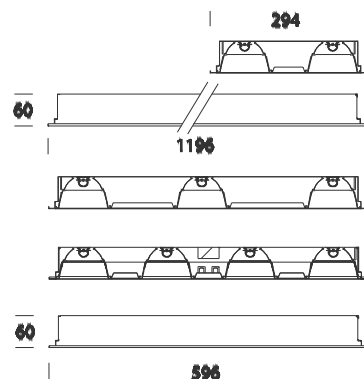


841 Minicomfort LED



Codice	Cablaggio	Kg	Colore	Dimensioni	Wtot	Lampade
153535-00	CLD CELL	3.50	bianco	596x596x60	43	LED white-4900lm-4000K-CRI>80
153535-0041	CLD CELLDD	3.50	bianco	596x596x60	43	LED white-4900lm-4000K-CRI>80
153535-12	CLD CELL-D	3.50	bianco	596x596x60	43	LED white-4900lm-4000K-CRI>80
153534-00	CLD CELL	3.30	bianco	596x596x60	32	LED white-3700lm-4000K-CRI>80
153534-0041	CLD CELLDD	3.30	bianco	596x596x60	32	LED white-3700lm-4000K-CRI>80
153534-12	CLD CELL-D	3.30	bianco	596x596x60	32	LED white-3700lm-4000K-CRI>80
153533-00	CLD CELL	2.50	bianco	1196x294x60	43	LED white-4900lm-4000K-CRI>80
153533-0041	CLD CELLDD	2.50	bianco	1196x294x60	43	LED white-4900lm-4000K-CRI>80
153533-12	CLD CELL-D	2.50	bianco	1196x294x60	43	LED white-4900lm-4000K-CRI>80

Grazie all'esperienza e alla qualità Disano uno dei prodotti leader nel suo settore, le plafoniere Minicomfort, diventa a LED: le caratteristiche di base sono quelle che hanno garantito negli anni il loro successo, e ora possono usufruire dei principali vantaggi della tecnologia LED per l'illuminazione, quali la luce di qualità, il risparmio energetico e la maggiore durata di vita. Simili caratteristiche possono essere applicate solo ad apparecchi di alto livello progettuale e realizzativo.

Minicomfort LED è l'apparecchio ideale per uffici, strutture sanitarie e, in generale, per tutti quegli ambienti che necessitano di un'illuminazione controllata con ottiche dark light e che devono rispettare le norme vigenti in materia di abbagliamento luminoso.

Minicomfort (60x60 cm) è facilmente inseribile a plafone, grazie anche agli accessori studiati per semplificarne l'installazione. La forma garantisce una distribuzione uniforme della luce: i LED bianchi (4000 K) generano un'illuminazione di alta qualità assicurando il massimo comfort visivo e una perfetta resa del colore (cri >80).

Confrontando questi apparecchi con quelli più diffusi sul mercato con lampade fluorescenti T8, il risparmio energetico è più che evidente: oltre il 40% rispetto a plafoniere 4x18 W con ottica lamellare. Il risparmio è ancor più

significativo se si considerano la lunga durata di vita dei LED (50mila ore) e l'assenza di manutenzione dopo l'installazione.

Oltre ai vantaggi pratici non è certo da sottovalutare l'ottimo risultato estetico: dotati di connessione rapida l'installazione di questi apparecchi rende superflua la loro apertura.

Una soluzione semplice e innovativa per disporre della tecnologia più avanzata in tema di illuminazione di interni.

Corpo: In lamiera di acciaio zincato, preverniciato con resina poliestere.

Coperture: con lastre di acciaio.

Ottica dark light: Ad alveoli a doppia parabolicità, in alluminio speculare 99,99 antiriflesso ed antiridescendente a bassa luminanza con trattamento di PVD

Con pellicola di protezione della plafoniera e del lamellare.

Fattore di abbagliamento UGR: valore contemplato secondo la norma * (coefficiente di riflessione: soffitto 0,7 - pareti 0,5)

Forniti senza staffe: per l'installazione non in appoggio utilizzare le staffe acc. 326.

Su richiesta: Possibilità di cablaggio DIMM e multisensore integrato, ordinare con sottocodice -0092 (1-10V).

Gli apparecchi si accendono immediatamente al passaggio mentre spengono l'impianto quando non vi è presenza. Ciò consente un ulteriore risparmio.

NORMATIVA: Prodotti in conformità alle norme EN60598 - CEI 34 - 21. Hanno grado di protezione secondo le norme EN60529.

LED Tecnologia LED di ultima generazione 4900lm - 4000K - CRI>80 / 3700lm - 4000K - CRI>80

Ta-10+40°C vita utile 50.000h L80B20. Classificazione rischio fotobiologico: Gruppo esente