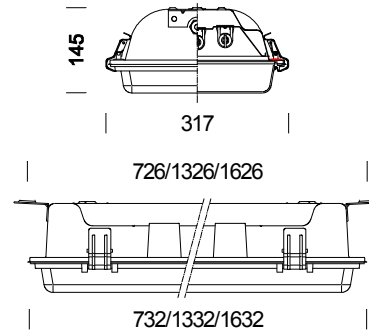


989 Eterna T8 - acciaio inox + policarbonato



| Codice | Cablaggio | Kg | Colore | Dimensioni | Lampade |
|-----------|-----------|-------|----------|--------------|--------------------------------|
| 162361-09 | CELF-E | 5.50 | naturale | | FL 2x18-G13-1350lm-4000K-Ra 1b |
| 162362-09 | CELF-E | 7.50 | naturale | | FL 2x36-G13-3350lm-4000K-Ra 1b |
| 162363-09 | CELF-E | 11.50 | naturale | | FL 2x58-G13-5200lm-4000K-Ra 1b |
| 162364-09 | CELF-E | 7.50 | naturale | 732x317x145 | FL 3x18-G13-1350lm-4000K-Ra 1b |
| 162365-09 | CELF-E | 9.50 | naturale | 1332x317x145 | FL 3x36-G13-3350lm-4000K-Ra 1b |
| 162366-09 | CELF-E | 12.00 | naturale | 1632x317x145 | FL 3x58-G13-5200lm-4000K-Ra 1b |
| 162361-08 | CEL-F | 5.00 | naturale | 732x317x145 | FL 2x18-G13-1350lm-4000K-Ra 1b |
| 162362-08 | CEL-F | 7.00 | naturale | 1332x317x145 | FL 2x36-G13-3350lm-4000K-Ra 1b |
| 162363-08 | CEL-F | 11.00 | naturale | 1632x317x145 | FL 2x58-G13-5200lm-4000K-Ra 1b |
| 162365-08 | CEL-F | 9.00 | naturale | 1332x317x145 | FL 3x36-G13-3350lm-4000K-Ra 1b |
| 162366-08 | CEL-F | 11.50 | naturale | 1632x317x145 | FL 3x58-G13-5200lm-4000K-Ra 1b |
| 162364-08 | CEL-F | 7.00 | naturale | 732x317x145 | FL 3x18-G13-1350lm-4000K-Ra 1b |
| 162362-12 | CELF-D | 7.00 | naturale | 1332x317x145 | FL 2x36-G13-3350lm-4000K-Ra 1b |
| 162363-12 | CELF-D | 11.00 | naturale | 1632x317x145 | FL 2x58-G13-5200lm-4000K-Ra 1b |
| 162365-12 | CELF-D | 9.00 | naturale | 1332x317x145 | FL 3x36-G13-3350lm-4000K-Ra 1b |
| 162366-12 | CELF-D | 11.50 | naturale | 1632x317x145 | FL 3x58-G13-5200lm-4000K-Ra 1b |

CORPO: In acciaio inox AISI 304 18/8 imbutito in un unico pezzo di elevata resistenza meccanica.

Ganci in acciaio inox.

RIFLETTORE: In alluminio speculare anodizzato spessore 2 micron, di eccezionali dimensioni trasversali per un elevato rendimento.

DIFFUSORE: In policarbonato, infrangibile ed autoestinguente V2, non resistente all'aggressione di oli minerali.

PORTALAMPADA: In policarbonato bianco e contatti in bronzo fosforoso. Attacco G13.

CABLAGGIO: Alimentazione 230V/50Hz. Cavetto rigido sezione 0.50 mm² e guaina di PVC-HT resistente a 90° C, secondo le norme CEI 20-20. Morsettiera 2P + T con massima sezione dei conduttori ammessa 2.5 mm².

EQUIPAGGIAMENTO: Fusibile di protezione da 6.3 A. Guarnizione in gomma siliconica. Pressacavo in nylon f.v. diam. 1/2 pollice gas. Completa di staffe di fissaggio a plafone.

NORMATIVA: Prodotti in conformità alle vigenti norme EN60598-1 CEI 34-21, ed hanno ottenuto la certificazione di sicurezza europea ENEC, sono protette con il grado IP65IK08 secondo le EN 60529. Installabile su superfici normalmente infiammabili

ALTRI CABLAGGI: Reattore elettronico e gruppo di emergenza.

VERSIONE IN EMERGENZA: In caso di black out una sola lampada collegata al circuito in emergenza rimane accesa (SA), evitando così disagi dovuti all'improvvisa mancanza di illuminazione. L'autonomia è di 60 min.

Al ritorno della tensione la batteria si ricarica automaticamente.