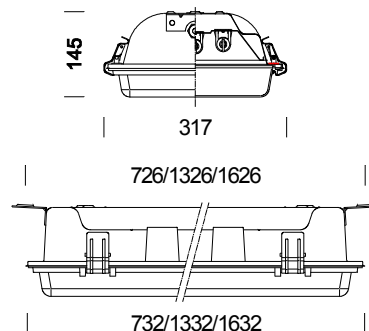


## 989 Eterna T5 - acciaio inox + policarbonato



Codice	Cablaggio	Kg	Colore	Dimensioni	Lampade
162390-00	CELL-F	5.00	naturale	732x317x145	FL 2x24-G5-1750lm-4000K-Ra 1b
162391-00	CELL-F	7.00	naturale	1332x317x145	FL 2x54-G5-4450lm-4000K-Ra 1b
162392-00	CELL-F	11.00	naturale	1632x317x145	FL 2x49-G5-4350lm-4000K-Ra 1b
162393-00	CELL-F	7.00	naturale	732x317x145	FL 3x24-G5-1750lm-4000K-Ra 1b
162394-00	CELL-F	9.00	naturale	1332x317x145	FL 3x54 constant-G5-4850lm-4000K-Ra 1b
162395-00	CELL-F	11.50	naturale	1632x317x145	FL 3x49-G5-4350lm-4000K-Ra 1b
162390-09	CELLF-E	5.50	naturale	732x317x145	FL 2x24-G5-1750lm-4000K-Ra 1b
162391-09	CELLF-E	7.50	naturale	1332x317x145	FL 2x54-G5-4450lm-4000K-Ra 1b
162392-09	CELLF-E	11.50	naturale	1632x317x145	FL 2x49-G5-4350lm-4000K-Ra 1b
162393-09	CELLF-E	7.50	naturale	732x317x145	FL 3x24-G5-1750lm-4000K-Ra 1b
162394-09	CELLF-E	9.50	naturale	1332x317x145	FL 3x54 constant-G5-4850lm-4000K-Ra 1b
162395-09	CELLF-E	12.00	naturale	1632x317x145	FL 3x49-G5-4350lm-4000K-Ra 1b
162390-12	CELLF-D	5.00	naturale	732x317x145	FL 2x24-G5-1750lm-4000K-Ra 1b
162391-12	CELLF-D	7.00	naturale	1332x317x145	FL 2x54-G5-4450lm-4000K-Ra 1b
162392-12	CELLF-D	11.00	naturale	1632x317x145	FL 2x49-G5-4350lm-4000K-Ra 1b
162393-12	CELLF-D	7.00	naturale	732x317x145	FL 3x24-G5-1750lm-4000K-Ra 1b
162394-12	CELLF-D	9.00	naturale	1332x317x145	FL 3x54 constant-G5-4850lm-4000K-Ra 1b
162395-12	CELLF-D	11.50	naturale	1632x317x145	FL 3x49-G5-4350lm-4000K-Ra 1b

**CORPO:** In acciaio inox AISI 304 18/8 imbutito in un unico pezzo di elevata resistenza meccanica.

Ganci in acciaio inox.

**RIFLETTORE:** In alluminio speculare anodizzato spessore 2 micron, di eccezionali dimensioni trasversali per un elevato rendimento.

**DIFFUSORE:** In policarbonato, infrangibile ed autoestinguente V2, non resistente all'aggressione di oli minerali.

**PORTALAMPADA:** In policarbonato bianco e contatti in bronzo fosforoso. Attacco G5.

**CABLAGGIO:** Alimentazione 230V/50Hz. Cavetto rigido sezione 0.50 mm<sup>2</sup> e guaina di PVC-HT resistente a 90° C, secondo le norme CEI 20-20. Morsettiera 2P + T con massima sezione dei conduttori ammessa 2.5 mm<sup>2</sup>.

**EQUIPAGGIAMENTO:** Fusibile di protezione da 6.3 A. Guarnizione in gomma siliconica. Pressacavo in nylon f.v. diam. 1/2 pollice gas. Completa di staffe di fissaggio a plafone.

**NORMATIVA:** Prodotti in conformità alle vigenti norme EN60598-1 CEI 34-21, ed hanno ottenuto la certificazione di sicurezza europea ENEC, sono protette con il grado IP65IK08 secondo le EN 60529. Installabile su superfici normalmente infiammabili

**ALTRI CABLAGGI:** Reattore elettronico e gruppo di emergenza.

**VERSIONE IN EMERGENZA:** In caso di black out una sola lampada collegata al circuito in emergenza rimane accesa (SA), evitando così disagi dovuti all'improvvisa mancanza di illuminazione. L'autonomia è di 60 min. Al ritorno della tensione la batteria si ricarica automaticamente.