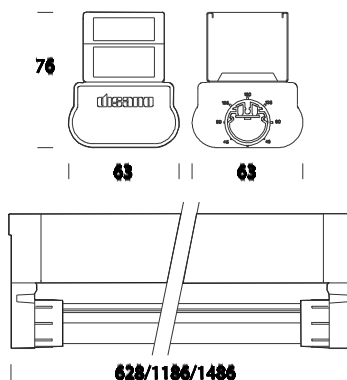


## 6402 Rapid system - monolampada LED



Codice	Cablaggio	Kg	Colore	Dimensioni	Wtot	Lampade
237521-00	CLD CELL	1.10	bianco	628x63x76	13	LED white-1620lm-4000K-CRI 83
237521-39	CLD CELL	1.10	bianco	628x63x76	13	LED white-1620lm-3000K-CRI 80
237522-00	CLD CELL	1.30	bianco	1186x63x76	26	LED white-3240lm-4000K-CRI 83
237522-39	CLD CELL	1.30	bianco	1186x63x76	26	LED white-3240lm-3000K-CRI 80
237523-00	CLD CELL	1.50	bianco	1486x63x76	32	LED white-4050lm-4000K-CRI 83
237523-39	CLD CELL	1.50	bianco	1486x63x76	32	LED white-4050lm-3000K-CRI 80
237521-12	CLD CELL-D	1.10	bianco	628x63x76	13	LED white-1620lm-4000K-CRI 83
237522-12	CLD CELL-D	1.30	bianco	1186x63x76	26	LED white-3240lm-4000K-CRI 83
237523-12	CLD CELL-D	1.50	bianco	1486x63x76	32	LED white-4050lm-4000K-CRI 83
237522-07	CLD CELL-E	2.10	bianco	1186x63x76	26	LED white-3240lm-4000K
237523-07	CLD CELL-E	2.50	bianco	1486x63x76	32	LED white-4050lm-4000K

Grazie all'esperienza e alla qualità Disano uno dei prodotti leader nel suo settore, la serie Rapid System, diventa a LED: le caratteristiche di base sono quelle che hanno garantito negli anni il loro successo, e ora possono usufruire dei principali vantaggi della tecnologia LED per l'illuminazione, quali la luce di qualità, il risparmio energetico e la maggiore durata di vita. Simili caratteristiche possono essere applicate solo ad apparecchi di alto livello progettuale e realizzativo. Ideale per essere installato nei punti vendita, risparmiando sulle spese di gestione avendo i LED come sorgente luminosa e per le sue doti di versatilità e la semplicità di montaggio e trasformazione. I LED utilizzati sono di ultimissima generazione e i moduli sui quali sono installati possono essere orientati per ottimizzare la luce e la resa quando vengono usati gli accessori ottici. Una soluzione semplice e innovativa per disporre della tecnologia più avanzata in tema di illuminazione dei punti vendita e di spazi commerciali.

CORPO: In acciaio laminato zincato a caldo, con bordi risvoltati antitaglio e con testate in policarbonato.

DIFFUSORE: Microrigato in metacrilato

VERNICIATURA: Acciaio zincato preverniciato a forno con resina poliestere bianca, stabilizzata ai raggi UV, antingiallimento, previo fosfatazione.

DOTAZIONE: Nottolino di fissaggio, in nylon.

EQUIPAGGIAMENTO: Possibilità di ruotare i tubi LED per orientare la luce e quindi ottimizzare la resa degli accessori ottici.

MONTAGGIO: A plafone o a parete

NORMATIVA: Prodotti in conformità alle vigenti norme EN60598-1 CEI 34-21, sono protetti con il grado IP40IK07 secondo le EN 60529. Installabili su superfici normalmente infiammabili.

LED: 1620/3240/4050lm - 3000/4000K - CRI83 - 13/26/32W (potenza assorbita tot. 14/29/36W), Ta-10+40°C vita utile 50.000h L80B20.

Classificazione rischio fotobiologico: Gruppo esente

Possibilità di dimmerazione 1-10V

Tecnologia LED di ultima generazione