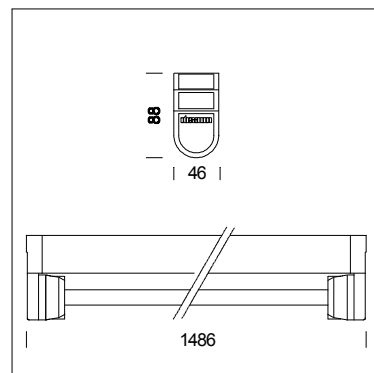


6401 Rapid System T5 - con sezionatore



Codice	Cablaggio	Kg	Colore	Dimensioni	Lampade
238050-00	CEL	1.30	bianco	1486x46x88	FL 1x80-G5
238054-00	CEL	1.30	bianco	1486x46x88	FL 1x49-G5
238050-09	CEL-E	1.70	bianco	1486x46x88	FL 1x80-G5
238054-09	CEL-E	1.70	bianco	1486x46x88	FL 1x49-G5
238056-00	CEL	1.30	bianco		FL 1x54-G5
238056-09	CEL-E	1.70	bianco		FL 1x54-G5

CORPO: In acciaio laminato zincato a caldo, con bordi risvoltati antitaglio e con testate in policarbonato.

VERNICIATURA: Acciaio zincato preverniciato a forno con resina poliestere bianca, stabilizzata ai raggi UV, antiingiallimento, previo fosfatazione.

PORTALAMPADA: In policarbonato bianco e contatti in bronzo, ad innesto rapido, con collari di protezione anticaduta della lampada. Attacco G5.

CABLAGGIO: Alimentazione 230V/50Hz. Cavetto rigido sezione 0.50 mm² con guaina di PVC-HT resistente a 90°C secondo le norme CEI 20-20. Morsetteria 2P+T, con massima sezione dei conduttori ammessa 2.5 mm².

DOTAZIONE: Nottolino di fissaggio, in nylon.

MONTAGGIO: A canale, direttamente a plafone o a parete.

NORMATIVA: Prodotti in conformità alle vigenti norme EN60598-1 CEI 34-21, sono protetti con il grado IP40IK07 secondo le EN 60529. Installabili su superfici normalmente incombustibili.