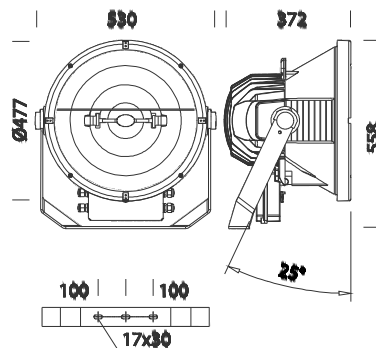


1195 Forum - XS Riaccensione a caldo



Codice	Cablaggio	Kg	Colore	Dimensioni	Lampade
412576-99	CNR	38.00	grafite	372x530x558	MAX-TS 1000 SA-by wire
412577-99	CNR	38.00	grafite	372x530x558	MAX-TS 2000 SA-by wire
412585-99	CNR	38.00	grafite	372x530x558	JM-TS 2000 HO-SB-by wire

CORPO/TELAIO: In alluminio pressofuso, con alettature di raffreddamento.

RIFLETTORE: In alluminio 99.98, ossidato anodicamente e brillantato con aletta di recupero del flusso luminoso.

DIFFUSORE: Vetro temperato sp. 5 mm resistente agli shock termici e agli urti (prove UNI EN 1250-1:2001).

VERNICIATURA: a polvere poliestere colore grigio grafite resistente alla corrosione e alle nebbie saline.

PORTALAMPADA: In ceramica e contatti argentati. Attacco a cavo.

CABLAGGIO: Alimentazione 230V/50Hz. Cavetto flessibile capicordato con puntali in ottone stagnato, isolamento in silicone con calza in fibra di vetro, sezione 2.5 mm². Morsettiera 2P+T in nylon con massima sezione dei conduttori ammessa 6 mm².

EQUIPAGGIAMENTO: Pressacavo in nylon f.v. diam. 1/2 pollice gas. Dispositivo di protezione: al momento dell'apertura (a cerniera) della parte posteriore il contatto da normalmente chiuso si apre interrompendo l'alimentazione. Con mirino per il puntamento. Valvola di ricircolo aria. Completo di accenditore posto nell'apposita cassetta in dotazione.

NORMATIVA: Prodotti in conformità alle vigenti norme EN60598-1 CEI 34-21, sono protetti con il grado IP66IK08 secondo le EN 60529. Hanno ottenuto la certificazione di conformità Europea ENEC.

Riaccensione a caldo:

Accenditore elettronico con accensione intelligente con tecnologia a microprocessore.

Riconoscimento automatico della lampada connessa con relativa regolazione della tensione di innesco.

Accensione simmetrica con spegnimento automatico in caso di guasto o di fine vita della lampada per preservare i componenti dell'apparecchio d'illuminazione