

2567 Podio - con riflettore

Corpo/telaio: in alluminio pressofuso, con snodo centrale stampato in alluminio pressofuso. Base: in alluminio pressofuso.

Riflettore: in alluminio argentato ad alto rendimento. Diffusore: in vetro temperato extra-chiaro sp. 4mm resistente agli shock termici ed agli urti. Verniciatura: In diverse fasi. Ad immersione per cataforesi epossidica grigia per la resistenza alla corrosione ed alle nebbie saline. Seconda mano di finitura con resina acrilica ecologica stabilizzata ai raggi UV. A richiesta: verniciatura a nebbia salino acetica in riferimento alla norma UNI EN ISO 9227 Test di Corrosione in Atmosfera Artificiale. Dotazione: con dispositivo di protezione conforme alla EN 61547 contro i fenomeni impulsivi atto a proteggere il modulo LED e il relativo alimentatore. A richiesta: versioni DIMM 1/10V LED. Fattore di potenza: 0,92. Mantenimento del flusso luminoso al 80%: 50.000h (L80B20).

LED COB 25W - 4000K - 3000lm - CRI 90 - 13° (Tp=25°C)

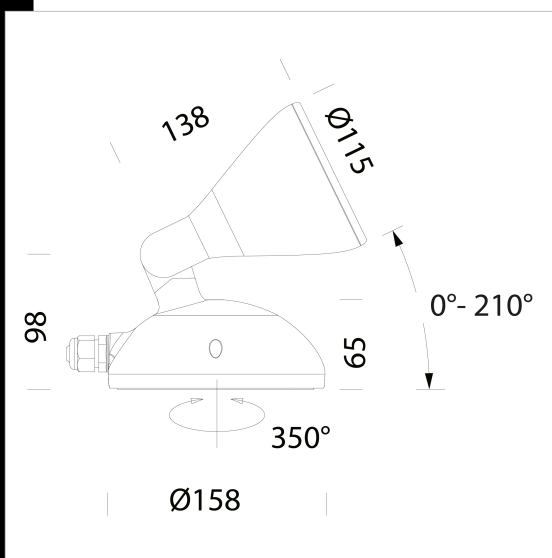
LED COB 25W - 4000K - 3000lm - CRI 90 - 28° (Tp=25°C)

LED COB 25W - 4000K - 3000lm - CRI 90 - 48° (Tp=25°C)

LED COB 37W - 4000K - 4700lm - CRI 90 - 13° (Tp=25°C)

LED COB 37W - 4000K - 4700lm - CRI 90 - 28° (Tp=25°C)

LED COB 37W - 4000K - 4700lm - CRI 90 - 48° (Tp=25°C)



Code	Gear	Kg	Watt	Base	Lamps	Colour
422540-00	CLD CELL	2,50	LED COB 25W		3000lm-4000K - 13°-CRI 90	ARGENTO SABBIATO
422541-00	CLD CELL	2,50	LED COB 25W		3000lm-4000K - 13°-CRI 90	GRAFITE
422544-00	CLD CELL	2,50	LED COB 25W		3000lm-4000K - 28°-CRI 90	ARGENTO SABBIATO
422545-00	CLD CELL	2,50	LED COB 25W		3000lm-4000K - 28°-CRI 90	GRAFITE
422548-00	CLD CELL	2,50	LED COB 25W		3000lm-4000K - 48°-CRI 90	ARGENTO SABBIATO
422549-00	CLD CELL	2,50	LED COB 25W		3000lm-4000K - 48°-CRI 90	GRAFITE
422542-00	CLD CELL	2,50	LED COB 37W		4700lm-4000K - 13°-CRI 90	ARGENTO SABBIATO
422543-00	CLD CELL	2,50	LED COB 37W		4700lm-4000K - 13°-CRI 90	GRAFITE
422546-00	CLD CELL	2,50	LED COB 37W		4700lm-4000K - 28°-CRI 90	ARGENTO SABBIATO
422547-00	CLD CELL	2,50	LED COB 37W		4700lm-4000K - 28°-CRI 90	GRAFITE
422550-00	CLD CELL	2,50	LED COB 37W		4700lm-4000K - 48°-CRI 90	ARGENTO SABBIATO
422551-00	CLD CELL	2,50	LED COB 37W		4700lm-4000K - 48°-CRI 90	GRAFITE
422540-0041	CLD CELLDD	2,50	LED COB 25W		3000lm-4000K - 13°-CRI 90	ARGENTO SABBIATO
422541-0041	CLD CELLDD	2,50	LED COB 25W		3000lm-4000K - 13°-CRI 90	GRAFITE
422544-0041	CLD CELLDD	2,50	LED COB 25W		3000lm-4000K - 28°-CRI 90	ARGENTO SABBIATO
422545-0041	CLD CELLDD	2,50	LED COB 25W		3000lm-4000K - 28°-CRI 90	GRAFITE
422548-0041	CLD CELLDD	2,50	LED COB 25W		3000lm-4000K - 48°-CRI 90	ARGENTO SABBIATO
422549-0041	CLD CELLDD	2,50	LED COB 25W		3000lm-4000K - 48°-CRI 90	GRAFITE
422542-0041	CLD CELLDD	2,50	LED COB 37W		4700lm-4000K - 13°-CRI 90	ARGENTO SABBIATO
422543-0041	CLD CELLDD	2,50	LED COB 37W		4700lm-4000K - 13°-CRI 90	GRAFITE
422546-0041	CLD CELLDD	2,50	LED COB 37W		4700lm-4000K - 28°-CRI 90	ARGENTO SABBIATO
422547-0041	CLD CELLDD	2,50	LED COB 37W		4700lm-4000K - 28°-CRI 90	GRAFITE
422550-0041	CLD CELLDD	2,50	LED COB 37W		4700lm-4000K - 48°-CRI 90	ARGENTO SABBIATO
422551-0041	CLD CELLDD	2,50	LED COB 37W		4700lm-4000K - 48°-CRI 90	GRAFITE

IK08 CLD CELL

CE EL U.V.

IP66 UNI EN ISO 9227

RGO CLD CELLDD -DIG

Download
DXF 2D
- 2567.dxf