



CARATTERISTICHE

- FADER+DIMMER+DRIVER
- Ingresso: DC 12-24-48 Vdc o 12-24Vdc
- MULTI INPUT – Riconoscimento automatico del comando locale:
 - Pulsante normalmente aperto (N.O. Push button)
 - Ingresso analogico 0-10V
 - Ingresso analogico 1-10V
 - Potenzimetro 10KOhm
- MENU' PUSH – Possibilità di impostare:
 - Minimo di dimmerazione
 - Fade In
 - Fade Out
- Variante a tensione costante per carichi a Led ad anodo comune
- Uscita in tensione per carichi R-L-C versione DLM1248-1CV
- Uscita in tensione per carichi R versione DLM1224-1CV
- Funzione Memoria
- Regolazione della luminosità della luce bianca
- Regolazione della luminosità fino allo spegnimento completo
- Accensione e spegnimento morbidi
- Funzione Sync Master/Slave
- Curva di regolazione ottimizzata
- Efficienza tipica > 95%
- 100% Test di funzionamento - Garanzia 5 anni



➤ **VARIANTI A TENSIONE COSTANTE (anodo comune)**

Applicazione: Dimmer

| CODICE | Tensione di ingresso | Uscita | Canali di uscita | Tipologia del Comando Automatico |
|-------------|----------------------|----------|------------------|--|
| DLM1248-1CV | 12-48V DC | 1 x 6,5A | 1 | N° 1 N.O. Push Button N° 1 segnale analogico 0-10V N° 1 segnale analogico 1-10V N° 1 Potenzimetro 10K |
| DLM1224-1CV | 12-24V DC | 1 x 10A | 1 | N° 1 N.O. Push Button N° 1 segnale analogico 0-10V N° 1 segnale analogico 1-10V N° 1 Potenzimetro 10K |

Il Dimmer LED di default esce dalla fabbrica con:

- Riconoscimento automatico del comando locale impostato come Pulsante N.A.
- Minimo di dimmerazione al 1%

➤ **PROTEZIONI**

| | DLM1248-1CV | DLM1224-1CV |
|--|-------------|-------------|
| OTP Protezione da sovra-temperatura(*) | ✓ | |
| OVP Protezione da sovralimentazione (**) | ✓ | ✓ |
| UVP Protezione da sottoalimentazione (**) | ✓ | ✓ |
| RVP Protezione da inversione della polarità (**) | ✓ | ✓ |
| IFP Protezione con fusibile di ingresso (**) | ✓ | ✓ |
| SCP Protezione da corto circuito in uscita | ✓ | |
| OCP Protezione da circuito aperto in uscita | ✓ | ✓ |
| CLP Protezione con limitatore di corrente in uscita | ✓ | |

(*) Intervento termico sul canale d'uscita in caso di elevata temperatura. L'intervento termico è rilevata da transistor (> 150°C)

(**) Protezioni sulla logica di controllo

> NORMATIVE DI RIFERIMENTO

| | |
|-----------------|---|
| EN 61347-1 | Lamp controlgear - Part 1: General and safety requirements |
| EN 55015 | Limits and methods of measurement of radio disturbance characteristics of electrical lighting and similar equipment |
| EN 61547 | Equipment for general lighting purposes - EMC immunity requirements |
| IEC 60929-E.2.1 | Control interface for controllable ballasts - control by d.c. voltage - functional specification |
| ANSI E 1.3 | Entertainment Technology - Lighting Control Systems - 0 to 10V Analog Control Specification |

> SPECIFICHE TECNICHE

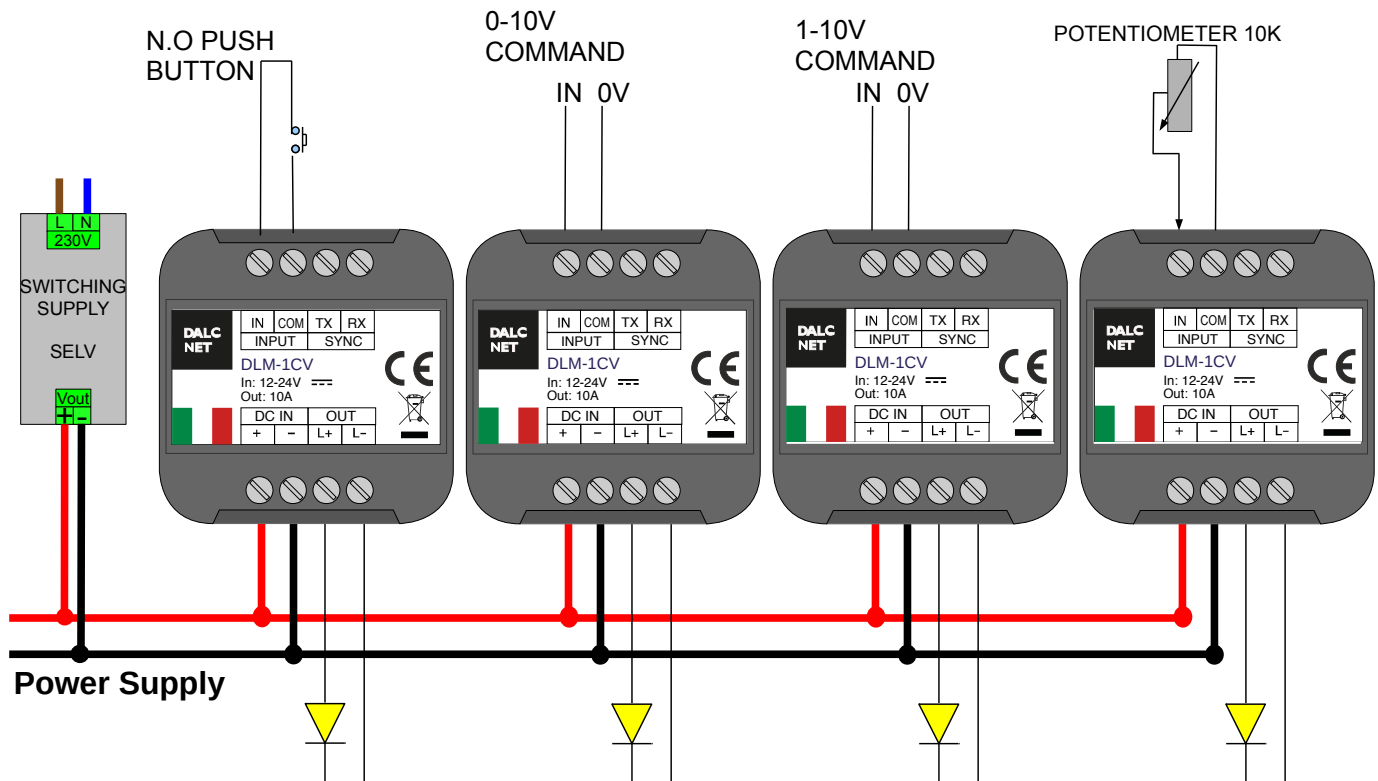
| | Variante DLM1248-1CV | | Variante DLM1224-1CV | |
|--|--|-------|--|--|
| | Tensione costante | | Tensione costante | |
| Tensione di alimentazione | min: 10,8 Vdc .. max: 52,8 Vdc | | min: 10,8 Vdc .. max: 26,4 Vdc | |
| Tensione di uscita | = Vin | | = Vin | |
| Corrente di uscita | 6,5A @40°C ¹⁾ | | 10A @40°C ¹⁾ | |
| Potenza nominale assorbita ¹⁾ | @12V | 78 W | 120 W | |
| | @24V | 156 W | 240 W | |
| | @48V | 312 W | - | |
| Potenza assorbita in attesa di comando | <500mW | | <500mW | |
| Uscita in tensione per carichi | R – L – C | | R | |
| Intervento termico ²⁾ | 150°C | | - | |
| Frequenza dimmer D-PWM | 300Hz | | 300Hz | |
| Risoluzione D-PWM | 16 bit | | 16 bit | |
| Range D-PWM | 0,1 – 100 % | | 0,1 – 100 % | |
| Temperatura di stoccaggio | min: -40 max: +60 °C | | min: -40 max: +60 °C | |
| Temperatura ambiente ¹⁾ | min: -10 max: +40 °C | | min: -10 max: +40 °C | |
| Classe di protezione | IP20 | | IP20 | |
| Cablaggio | 2.5mm ² solid – 2.5mm ² stranded - 30/12 AWG | | 1.5mm ² solid - 1mm ² stranded - 30/16 AWG | |
| Spellatura | 5.5 ÷ 6.5 mm | | 5 ÷ 6mm | |
| Dimensioni meccaniche | 44 x 57 x 25 mm | | 44 x 57 x 19 mm | |
| Dimensioni confezione | 56 x 68 x 35 mm | | 56 x 68 x 35 mm | |
| Materiale dell'involucro | Plastica | | Plastica | |
| Peso | 40g | | 38g | |

¹⁾ valore massimo, dipendente dalle condizioni di ventilazione²⁾ Intervento termico sul canale d'uscita in caso di elevata temperatura rilevata da transistor (> 150°C)

> INSTALLAZIONE

Come illustrato nello schema qui sotto procedere nel seguente modo per l'installazione del prodotto:

- 1) collegare l'alimentatore (12-24 Vdc oppure 12-48Vdc a seconda del modello del dimmer) ai morsetti DC IN del dispositivo
- 2) collegare il comando desiderato ai morsetti "INPUT" del dispositivo
- 3) collegare i led nei morsetti di uscita "OUT" del dispositivo



DLM1248-1CV / DLM1224-1CV

> FUNZIONAMENTO PUSH DIMMER

L'accensione, lo spegnimento e l'intensità dell'uscita viene regolata con un pulsante normalmente aperto.

| Pulsante | Intensità |
|-----------------------------------|---|
| Click | Accendi/Spegni |
| Doppio Click | Intensità Massima |
| Pressione a lungo (>1s) da spento | Accendi al minimo impostato (Funzione notturna), poi inizia a dimmerare |
| Pressione a lungo (>1s) da acceso | Dimmer su/giu |
| 15 Click in 5 secondi | Accesso al PUSH MENU' |

> FUNZIONAMENTO 0-10V & 1-10V & POTENZIOMETRO

L'intensità viene regolata tramite la variazione della tensione in ingresso.

| Ingresso | Funzione | Intensità |
|-------------------------------------|----------|---|
| 0÷10V 1÷10V Potenziometro 10K | | Dimmer: 0-1V=0% 10V=100% |

> PUSH MENU'

- FUNZIONI DISPONIBILI NEL MENU' DEL LED DIMMER

- IMPOSTAZIONE DEL MINIMO DI DIMMER
- IMPOSTAZIONE FADE IN
- IMPOSTAZIONE FADE OUT

- ACCESSO AL MENU'

All'accensione del LED DIMMER l'uscita è impostata al 100% e il minimo di dimmerazione al 1%.
Per accedere al menu' del dispositivo effettuare una sequenza di 15 click in un arco di tempo di 5 secondi.
Un lampeggio della lampadina segnala l'avvenuto ingresso al menu': "MENU' 1"

- MENU' 1 – IMPOSTAZIONE DEL MINIMO DI DIMMER

Ogni singolo click permette di variare tra 7 valori di minimo di dimmerazione.
Sono disponibili i seguenti livelli di minimo: 0,1%, 1%, 5%, 10%, 20%, 30% e 100%

Una volta deciso il minimo di dimmerazione effettuare un LONG CLICK per confermare.
Un doppio lampeggio conferma il passaggio al MENU' 2

Osservazione: solo se si imposta il livello di minimo al 100%, una volta confermato il settaggio il dispositivo esce automaticamente dal MENU'.

- MENU' 2 – IMPOSTAZIONE FADE IN

Ogni singolo click permette di variare il FADE IN.
Sono disponibili i seguenti tempi di "FADE IN": Istantaneo, 1 secondo, 2 secondi, 3 secondi, 6 secondi.

Una volta deciso il tempo di "FADE IN" effettuare un LONG CLICK per confermare.
Tre lampeggi confermano il passaggio al MENU' 3

- MENU' 3 – IMPOSTAZIONE FADE OUT

Ogni singolo click permette di variare il FADE OUT.
Sono disponibili i seguenti tempi di "FADE OUT": Istantaneo, 1 secondo, 2 secondi, 3 secondi, 6 secondi.

Una volta deciso il tempo di "FADE OUT" effettuare un LONG CLICK per confermare.
Tre lampeggi rapidi confermano la memorizzazione delle impostazioni desiderate e l'uscita dal menu'.

Una volta uscito dal Menu' la lampadina collegata all'uscita del LED Dimmer si accende al minimo impostato.





DALCNET S.r.l.
 Registered office: via Meucci, 35 - 36040 Brendola (VI) - Italy
 Headquarters: via Meucci, 35 - 36040 Brendola (VI) - Italy
 Tel. + 39 0444 1836680/1867452 Fax. + 39 0444 1867453
 VAT: IT-04023100235
 info@dalcnet.com www.dalcnet.com

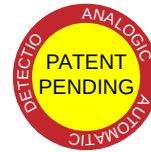
**DLM Single Channel
Multi INPUT**

EASY LINE
Manuale dispositivo

FW 1.0



➤ **FUNZIONAMENTO COMANDO LOCALE**



RICONOSCIMENTO AUTOMATICO DEL COMANDO LOCALE

Alla prima accensione il dispositivo è impostato di default per il riconoscimento automatico del Pulsante N.O.

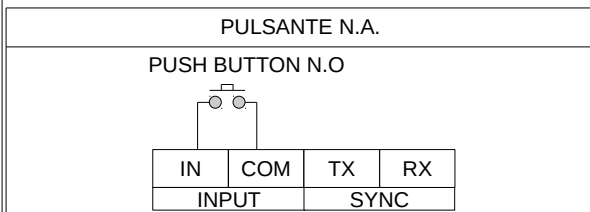
✓ **RICONOSCIMENTO 0/1-10V E POTENZIOMETRO**

Il riconoscimento automatico del segnale analogico 0/1-10V o potenziometro avviene non appena si invia un valore 0/1-10V compreso tra 3 e 7V oppure impostando il potenziometro in un valore diverso da 30% e 70%.

| COMANDO 0-10V | COMANDO 1-10V | POTENZIOMETRO |
|---------------|---------------|----------------------|
| <p>0-10V</p> | <p>1-10V</p> | <p>POTENZIOMETRO</p> |

✓ **RICONOSCIMENTO AUTOMATICO DEL PULSANTE NORMALMENTE APERTO**

Il pulsante normalmente aperto viene riconosciuto automaticamente dopo 5 click eseguiti in sequenza rapida. In modalità Pulsante N.O. è sempre attiva la funzione memoria

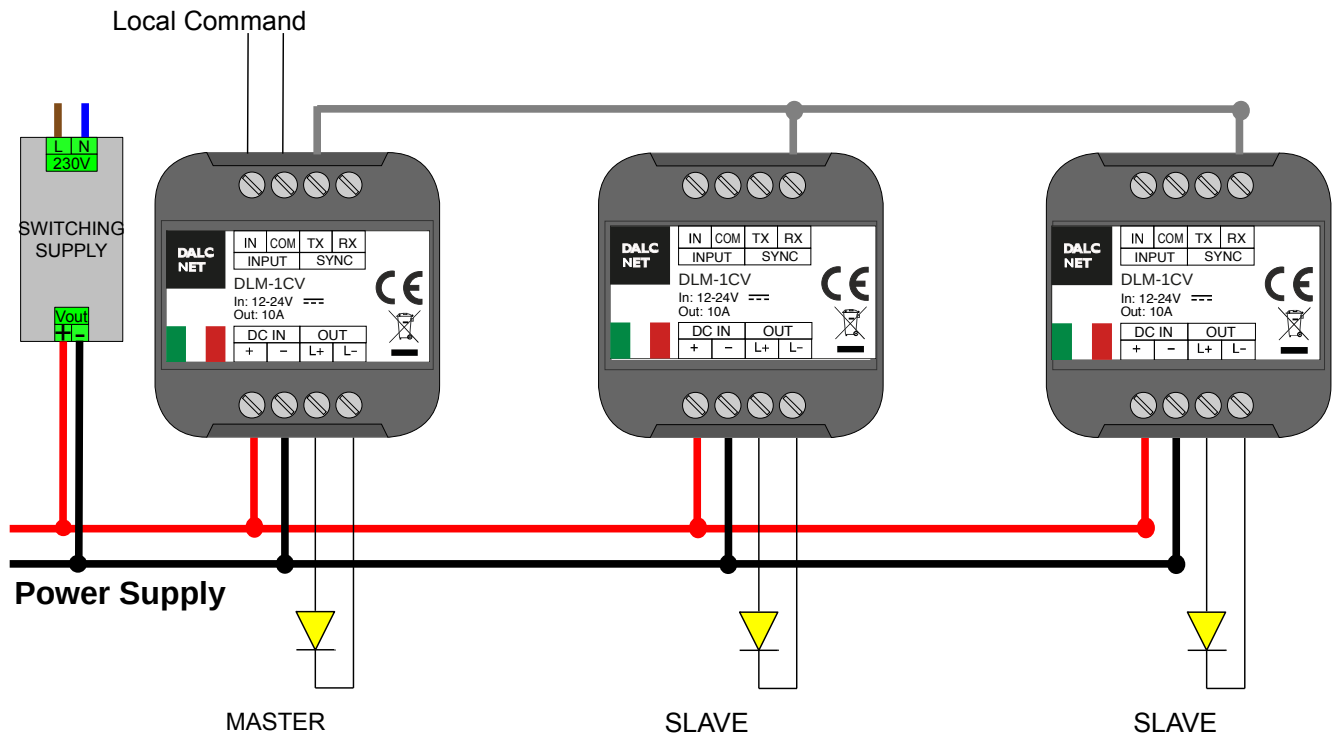


COLLEGAMENTO SYNC**FUNZIONAMENTO SYNC CON UN UNICO ALIMENTATORE**

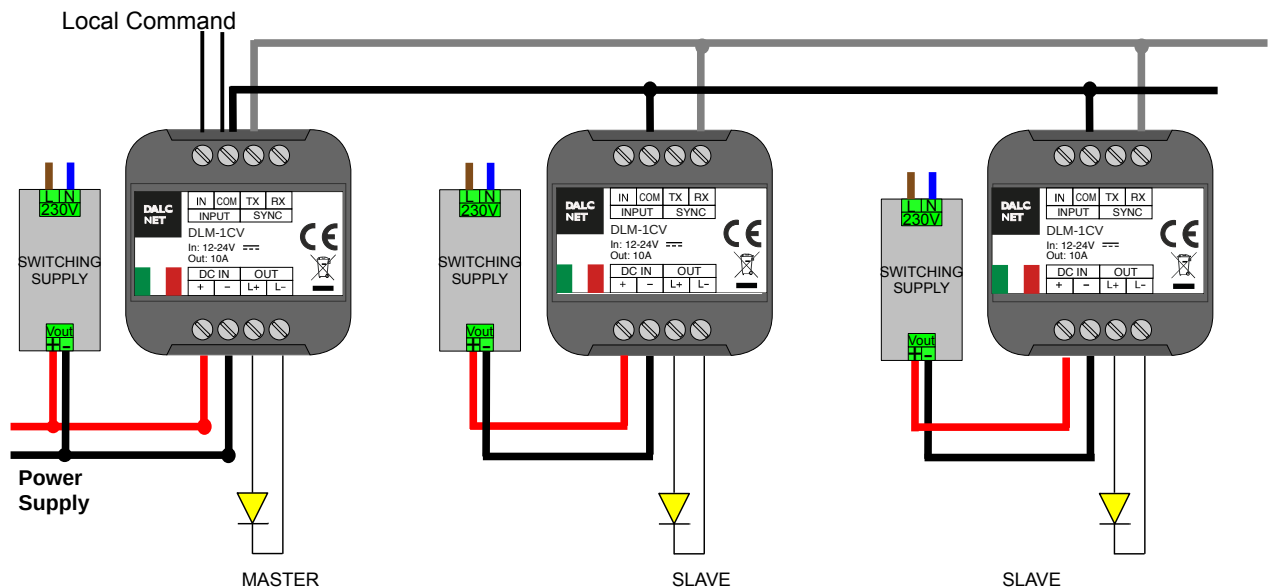
E' possibile connettere tra di loro più dispositivi della famiglia DLM-1CV in modalità Master/Slave.

Collegare il comando locale desiderato al dispositivo utilizzato come Master. Collegare il segnale "TX" del Master agli ingressi "RX" dei vari Slave.

Esempio di collegamento Master/Slave:

**FUNZIONAMENTO SYNC CON UN ALIMENTATORE PER DIMMER**

Nel caso si utilizzassero più alimentatori per alimentare il dimmer "master" e i dimmer "slave" collegare tutti gli ingressi "COM" dei LedDimmer tra loro.

**NOTA PER L'INSTALLAZIONE MASTER / SLAVE**

- 1) nel caso si utilizzasse un alimentatore per singolo dimmer, alimentare prima il Master e successivamente gli Slave.
- 2) nel caso si dovesse eseguire una manutenzione all'impianto togliere prima l'alimentazione degli Slave e poi del Master.
- 3) nel caso venisse a mancare l'alimentazione del Master gli Slave si settano automaticamente alle impostazioni di fabbrica (Power ON 100%) oppure alle impostazioni memorizzate in precedenza.

NOTE TECNICHE**Installazione:**

- L'installazione e la manutenzione deve essere eseguita solamente da personale qualificato nel rispetto delle normative vigenti.
- Il prodotto deve essere installato all'interno di un quadro elettrico protetto da sovratensioni.
- Il prodotto deve essere installato in posizione verticale o orizzontale con il frontalino/etichetta verso l'alto o in verticale; non sono ammesse altre posizioni. Non è ammessa la posizione bottom-up (con frontalino/etichetta in basso).
- Mantenere separati i circuiti a 230V (LV) e I circuiti non SELV dai circuiti a bassissima tensione di sicurezza (SELV) e da tutti i collegamenti di questo prodotto. E' assolutamente vietato collegare, per qualunque motivo, direttamente o indirettamente, la tensione di rete 230V al bus o ad altri parti del circuito.

Alimentazione:

- Per l'alimentazione utilizzare solamente alimentatori di tipo SELV con corrente limitata, protezione da corto circuito e di potenza opportunamente dimensionata. In caso di alimentatori provvisti di morsetti di terra, collegare obbligatoriamente TUTTI i punti di terra di protezione (PE = Protection Earth) ad un impianto di messa a terra eseguito a regola d'arte e certificato.
- I cavi di collegamento tra la sorgente di alimentazione a bassissima tensione ed il prodotto devono essere dimensionati correttamente e vanno isolati da eventuali cablaggi o parti a tensione non SELV. Utilizzare cavi in doppio isolamento.
- Dimensionare la potenza dell'alimentatore in riferimento al carico collegato al dispositivo. Nel caso l'alimentatore sia sovradimensionato rispetto alla massima corrente assorbita, inserire una protezione contro le sovra-correnti tra l'alimentatore e il dispositivo.

Comandi:

- La lunghezza dei cavi di collegamento tra i comandi locali (N.O. Push Button, 0-10V, 1-10V, Potenziometro, o altro) e il prodotto deve essere inferiore a 10m; i cavi devono essere dimensionati correttamente e vanno isolati da eventuali cablaggi o parti a tensione non SELV. Utilizzare cavi in doppio isolamento schermati e twistati.
- La lunghezza e la tipologia dei cavi di collegamento al bus SYNC devono essere inferiori a 3 m e vanno isolati da eventuali cablaggi o parti a tensione non SELV. E' consigliato utilizzare cavi in doppio isolamento schermati e twistati.
- Tutti i dispositivi ed i segnali di controllo collegati ai bus e ai comandi locali (N.O. Push Button, 0-10V, 1-10V, Potenziometro, o altro) devono essere di tipo SELV (gli apparecchi collegati devono essere SELV o comunque fornire un segnale SELV).

Uscite:

- La lunghezza dei cavi di collegamento tra il prodotto e i moduli LED devono essere inferiori a 10m; i cavi devono essere dimensionati correttamente e vanno isolati da eventuali cablaggi o parti a tensione non SELV. E' consigliato utilizzare cavi in doppio isolamento schermati e twistati.

➤ DIMENSIONI MECCANICHE