

ZECA

Z

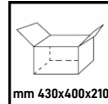
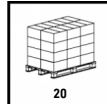
ECCELLENZA TECNICA. DAL 1929.

**AVVOLGICAVO PER
MESSA A TERRA**
AVVOLGICAVO
ANTIDEFLAGRANTE PER
MESSA A TERRA CON
ART. 18-33000-120 ^{PINZA}

Lunghezza (m)
20

Numero di conduttori
1 x

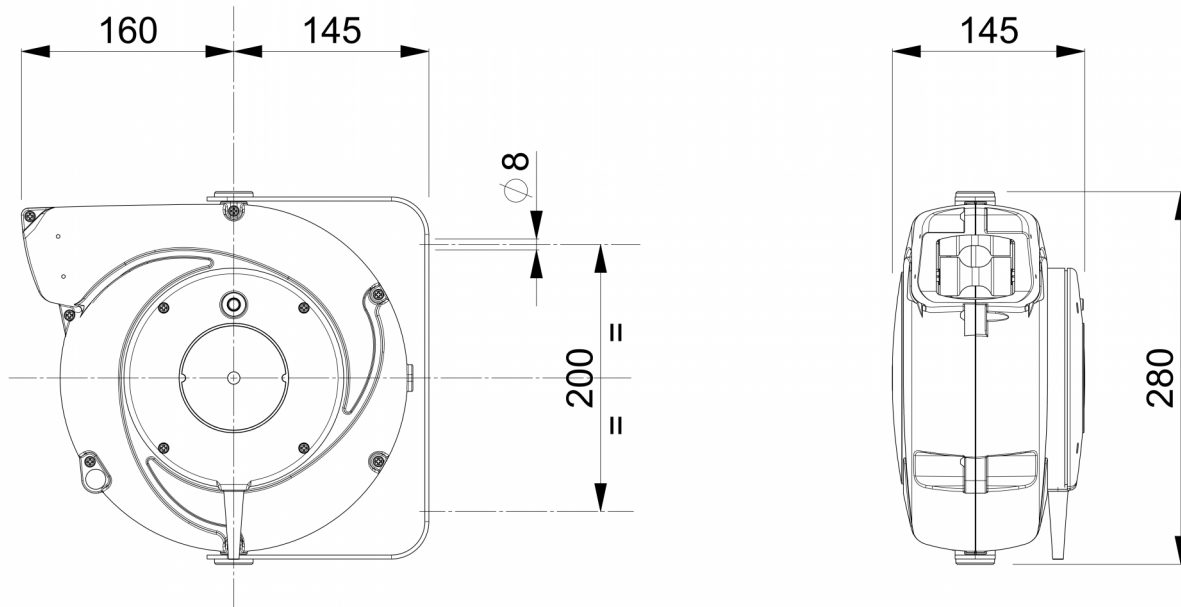
Sezione (mm²)
10



DATI TECNICI

Articolo	Struttura	Numero di conduttori	Sezione (mm ²)	Lunghezza cavo (m)	Diametro cavo (mm)
18-33000-120	PLASTICA	1x	10	20	10

QUOTE INGOMBRI



CARATTERISTICHE TECNICHE

- Avvolgicavo + pinza.
- In conformità alle direttive 2014/34/UE - 2014/30/UE
- Marchiatura : Gas II 2G Ex h IIC T6 Gb - Polveri II 2D Ex h IIIC T80°C Db
- Certificato di esame CE di tipo BVS 19 ATEX E 028

ZECA presenta una serie di prodotti ATEX appositamente concepiti per uso in ambienti a rischio di esplosione. Per ogni modello sono presenti le principali indicazioni, ulteriori certificati e caratteristiche sono disponibili su richiesta presso l'ufficio tecnico.

L'installazione di tutte le apparecchiature ATEX deve essere effettuata previa verifica delle normative in vigore nella zona di installazione.

Chi certifica la realizzazione dell'impianto elettrico è responsabile per la scelta del prodotto con le corrette caratteristiche tecniche.