

ZECA

Z

ECCELLENZA TECNICA. DAL 1929.

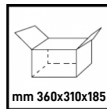
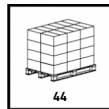
DELIMITATORI

AVVOLGITORE PER
DELIMITAZIONE

ART. 4801 RW

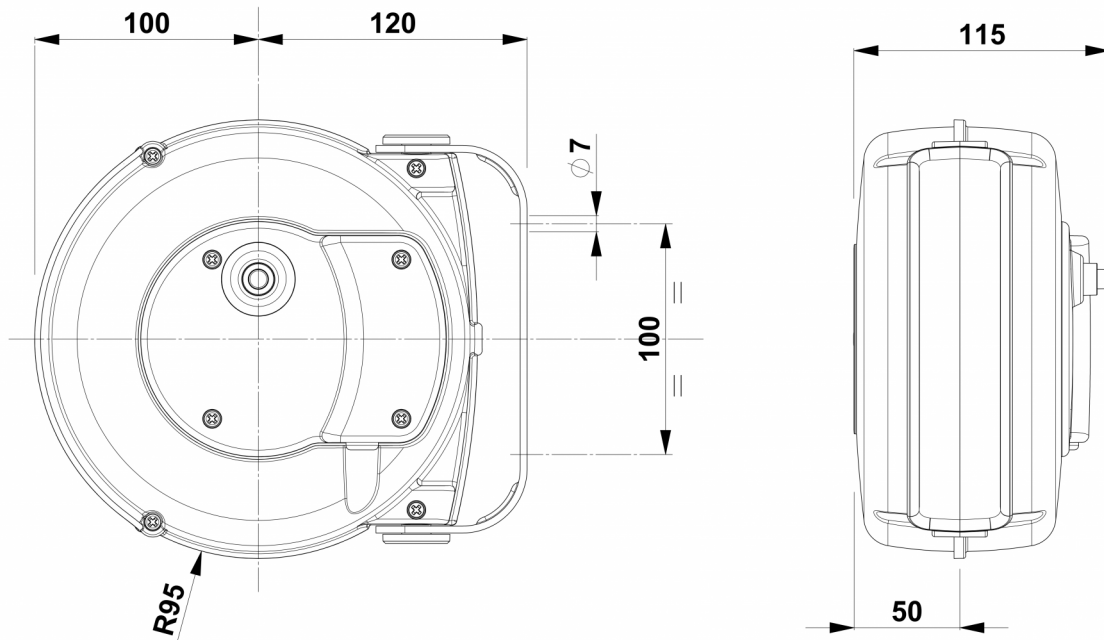
Descrizione

Avvolgitore automatico con 20 metri di nastro a strisce rosse e bianche.



DATI TECNICI

Articolo	Descrizione	Nastro	Imballo	Dimensioni	Peso
4801 RW	Avvolgitore automatico con 20 metri di nastro a strisce rosse e bianche.	20 m	44	mm 360x310x185	kg 4

QUOTE INGOMBRI**CARATTERISTICHE TECNICHE**

Questo avvolgitore è stato studiato e costruito per creare barriere provvisorie e delimitare un'area circoscritta o per segnalare zone pericolose.

Ideali per contrassegnare in modo chiaro le aree dedicate alla manutenzione dei veicoli elettrici, impedendo qualsiasi intrusione involontaria. Il nastro è in polipropilene. Viene fornito completo di gancio metallico per il fissaggio.

- Tutti i nastri sono in polipropilene e disponibili in strisce: nere/gialle e rosse/bianche
- Viene fornito completo di gancio metallico per il fissaggio.