

**AVVOLGICAVO CON
 LAMPADE
 5000+330**

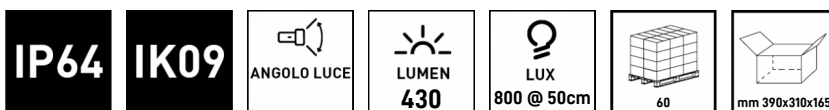
ART. 5908/330

Lunghezza
15.5

Alimentazione
230V

Fonte luminosa
LED

Grado protezione
IP64



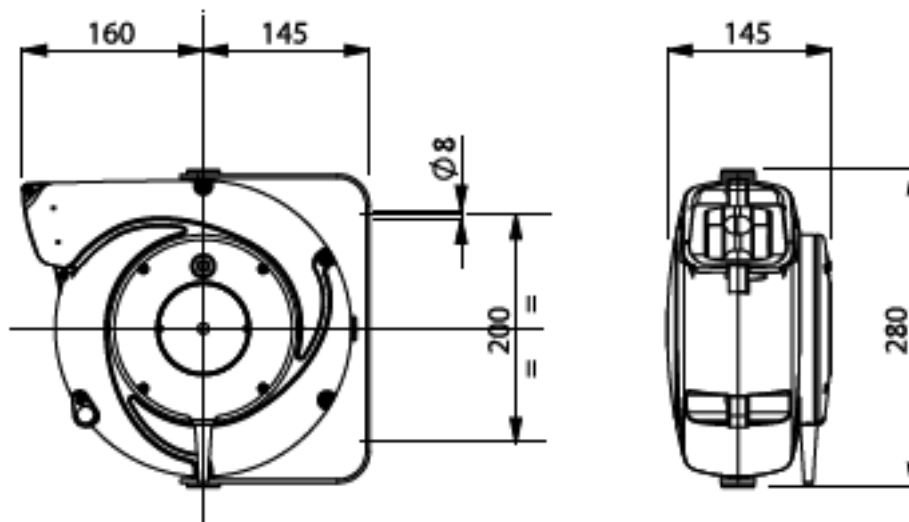
DATI TECNICI AVVOLGICAVO

Articolo	Descrizione	Lunghezza cavo (m)	Lunghezza cavo bobina (m)	Lunghezza spezzone (m)	Tipo cavo	Risparmio energetico	Grado protez. avvolgitore	Tensione di alimentazione	Caratteristiche trasformatore	Trasformatore
5908/330	Avvolgicavo con trasformatore e lampada LED 330	15.5	14	1.5	H05 RN-F - 2x1 mm ²	SI	IP42	230V	potenza: 14V alimentazione: 230V uscita: 24V	SI

DATI TECNICI LAMPADA

Modello lampada	Sorgente luminosa	Potenza	Grado di protezione lampada	IK	Lux	Lumen
330 24V	LED	4,5 W	IP64	IK09	800 @ 50cm	430

QUOTE INGOMBRI

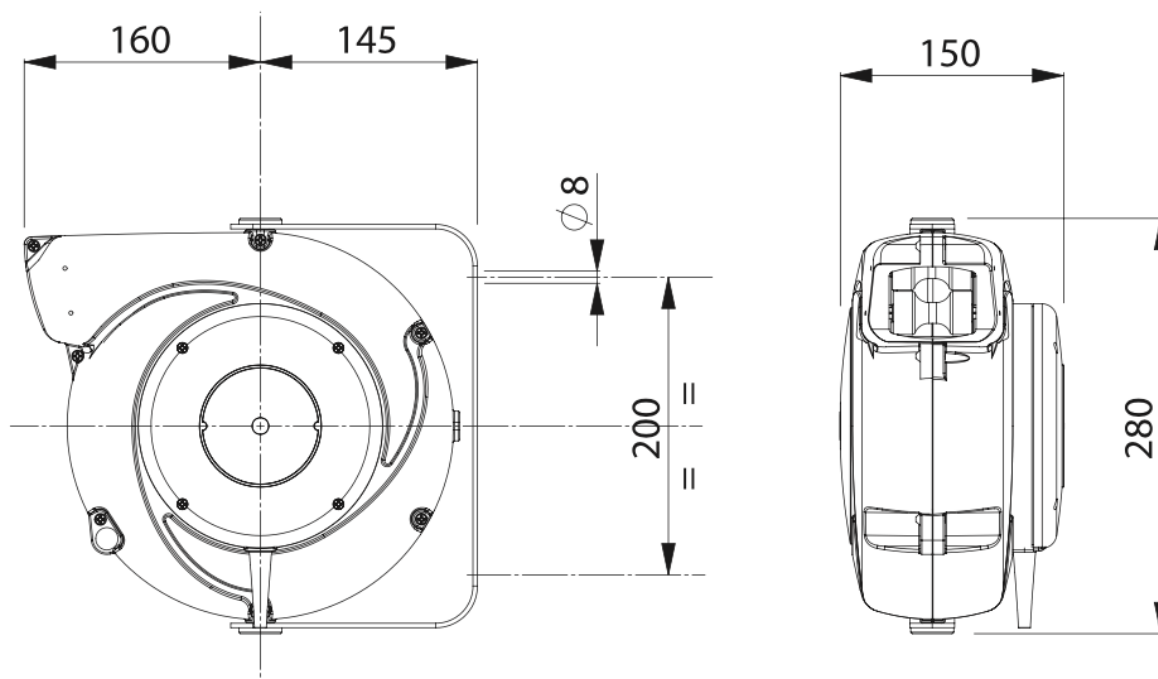


CARATTERISTICHE TECNICHE

Avvolgicavo automatico, con recupero a molla, completo di lampada portatile, con o senza trasformatore.

- Struttura in materiale plastico antiurto.
- Staffa di fissaggio metallica, orientabile.
- Dispositivo automatico di arresto del cavo alla lunghezza desiderata.
- Molla di recupero del cavo ad alta resistenza.
- Contatti striscianti con anello collettore e spazzole.
- Temperatura ambiente di utilizzo: -5/+50°C.

QUOTE INGOMBRI



CARATTERISTICHE TECNICHE DELLA LAMPADA

DISPONIBILE CON E SENZA TRASFORMATORE. (vedi tabella)

- Sorgente luminosa COB LED.
- Interruttore protetto.
- Gancio a scomparsa, girevole e orientabile.
- Calotta trasparente sostituibile.
- Impugnatura soft touch.
- Grado di protezione IP64

Il modello con trasformatore incorporato permette l'alimentazione della lampada portatile in bassa tensione (24V), per la massima sicurezza da parte dell'utilizzatore, come previsto dalle normative di sicurezza.

Le lampade 24V possono anche essere alimentate in 24Vdc. Si avrà una perdita di luminosità del 20% circa.

OPTIONAL E RICAMBI

ART. 344/VY

Calotta trasparente