

ZECA

ECCELLENZA TECNICA. DAL 1929.

AVVOLGICAVO INDUSTRIALE SERIE 6000 PRL

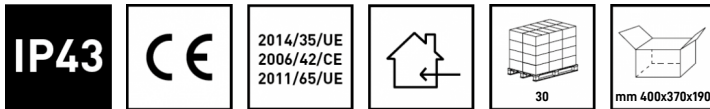
ART. 6196/PRL

Lunghezza (m)
8

Numero di conduttori
8 X

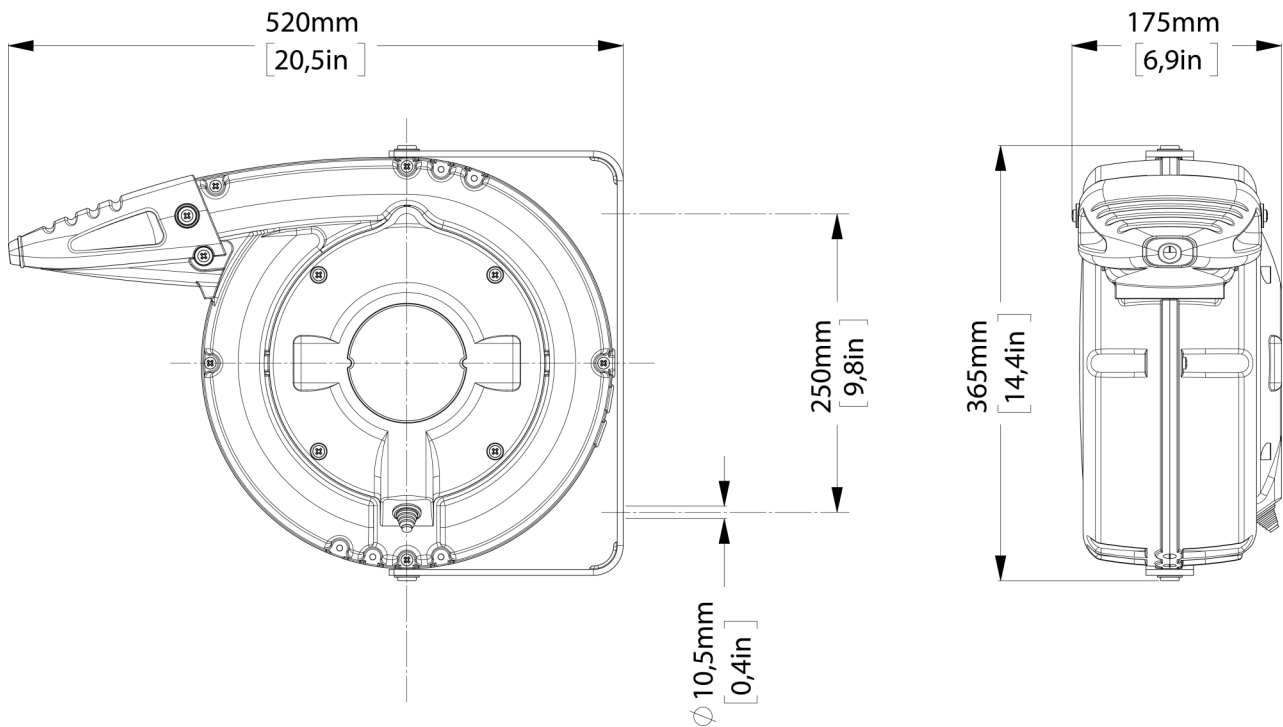
Sezione (mm²)
2.5

Portata cavo avvolto (@20°C)
7,5 A



DATI TECNICI

Articolo	Lunghezza cavo (m)	Lunghezza cavo bobina (m)	Lunghezza spezzone (m)	Numero di conduttori	Sezione (mm ²)	Portata cavo avvolto (@20°C)	Diametro cavo (mm)	Protettore termico	V max	Tipo di cavo
6196/PRL	8	6	2	8 X	2.5	7,5 A	14	NO	500	PVC

QUOTE INGOMBRI**CARATTERISTICHE TECNICHE**

- Struttura in alluminio pressofuso verniciato a polveri epossidiche.
 - Bocca guidacavo in gomma. Il montaggio dell'avvolgicavo deve essere eseguito allineando il cavo rispetto al foro di uscita della bocca.
 - Dispositivo di arresto del cavo a cremagliera inseribile ogni 50cm. Tutti gli avvolgicavo vengono forniti con il dispositivo di arresto del cavo disinserito. Facilmente inseribile.
 - Doppio contatto di terra.
 - Collettore ad anelli in ottone e spazzole speciali con caduta di tensione ridottissima.
 - Tensione di isolamento collettore 2,5 KV.
 - Contatti striscianti con anello collettore e spazzole.
 - Grado di protezione IP43.
 - Temperatura ambiente di utilizzo -5°C/+50°C.
 - Forniti senza spezzone lato alimentazione.
 - Sono disponibili modelli sia con cavo PVC che con cavo gomma.
- PER QUESTI I MODELLI: 6614/PRL, 6616/PRL E 6145/PRL. LE QUOTE NEL SENSO DELL'ASSE BOBINA DOVRANNO ESSERE MAGGIORATE DI 75 MM.

OPTIONAL E RICAMBI**ART. 6100**

Kit trasformazione PRC in PRL

OPTIONAL SERIE PR

ART. 949/PR

Dispositivo opzionale per rendere
fisso, anziché orientabile,
l'avvolgitubo. Indispensabile per
l'applicazione a soffitto.

